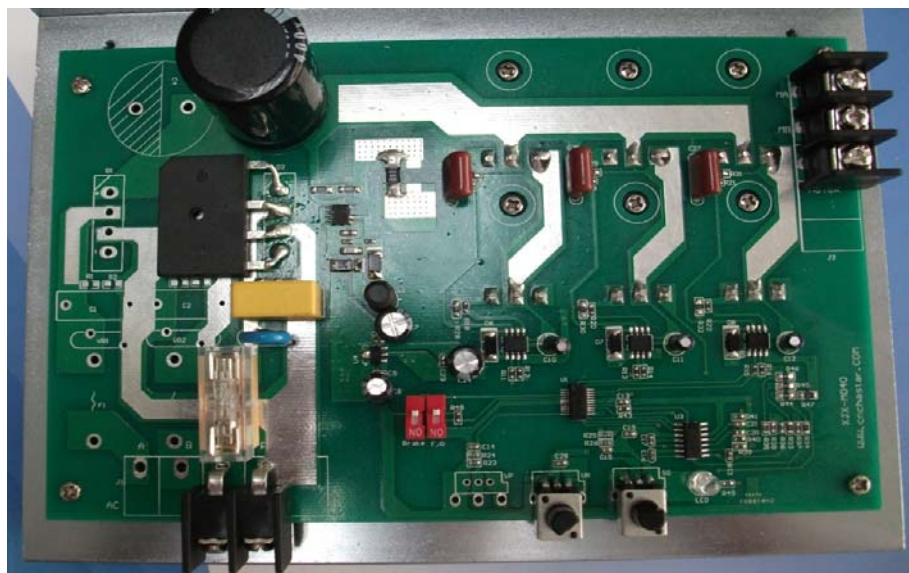


无刷电机控制器使用说明书

一：控制器图片（控制器型号：XJX-M040）



二：控制器电性规格：

额定电压：AC80-240V

额定功率： $\leq 1200W$

工作电流：(MAX: 5A)

过电流保护：7.5A（可通过外部电阻设定）

工作温度： $-10^{\circ}C$ -- $75^{\circ}C$

存储温度： $-30^{\circ}C$ -- $125^{\circ}C$

三：控制器接线及内部功能说明：

1: AC L/AC N: 控制器交流电压输入

2: 正反转功能 (F/R): 控制器接收高低电平信号，高电平 CW，低电平则 CCW;

3: 电子刹车功能 (Brake): 控制器接收高低电平信号，高电平正常转动，低电平电子刹车，电机停止转动。

4: 三相线 (MA, MB, MC): 控制器的 MA, MB, MC 分别接到电机三相线;

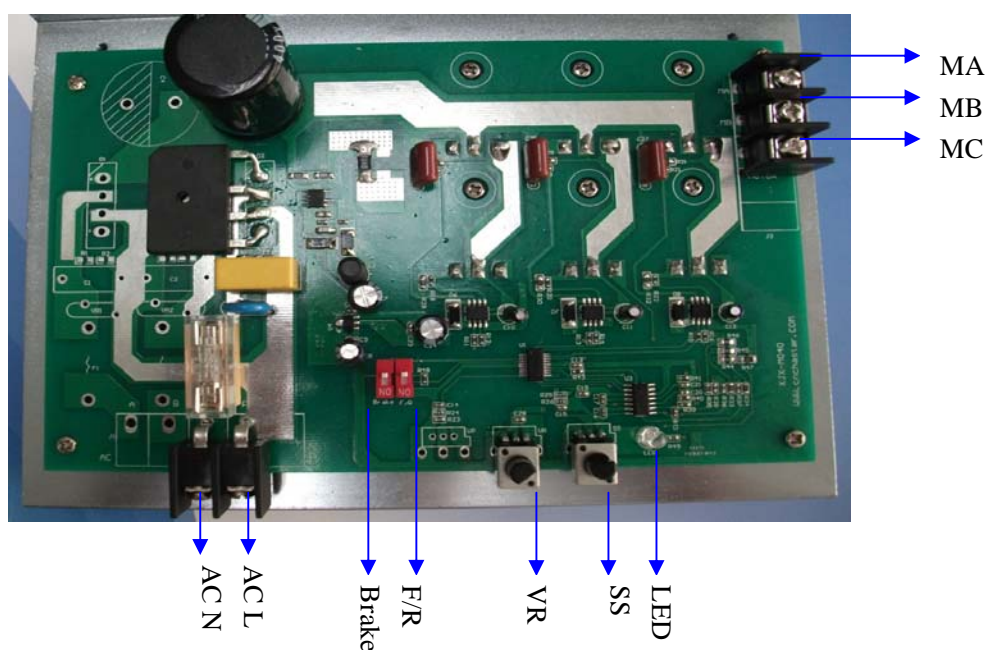
5: 调速功能 (VR): 通过外部 0.2V-5V 模拟电压进行速度调节。对应

速度为全速的 6%-100%

6, 软启动时间调节(SS); 控制器从零转到指定转速所需时间, 输入 0-5V 电压对应的时间为 0.2S-30S

7, 报警输出灯: 当控制器发生低压保护, 过流保护, 堵转保护, 电子刹车等时, 此 LED 灯常亮。

四: 控制器接线示意图



注: 控制器中各电位器, 往左旋转为 5V, 往右旋转为 GND

上电前请务必将个电位器旋钮调至 GND (右) 端。

五：控制器使用方法和注意事项：

- 1：本控制器为高压三相直流无刷电机的典型驱动，马达里面不需要霍尔传感器。
- 2：控制器所有参数不得超负荷使用，否则会对控制器造成破坏性损坏。
- 3：控制器在正常工作时，非专业人员不要去触摸线路板底部和任何元器件，有高压危险！

深圳市兴集星电子科技有限公司

● 上海办事处

地址：上海市宜山路 515 号 2 号楼 15 层 G 室

TEL: 021-6451 5915 FAX: 021-6451 5916

● 深圳总公司

地址：深圳市宝安区龙华街道油福新村 19-20 栋 3 楼

TEL: 0755-8326 6816 FAX: 0755-8334 8231

E-mail: szchastar@yahoo.com.cn

Http:www.cnchastar.com

Http:www.szchastar.cn