



IME 电感式接近开关

德国西克传感器

# 公司简介



SICK——德国总部

## SICK—存在于很多行业

- 电子半导体工业
- 汽车行业
- 食品处理、饮料和烟草工业
- 包装、印刷工业
- 物流和仓储系统
- 工业流程
- 环境测量
- 及其它很多行业

## 欢迎来到全球传感器系统 供应商基地

SENSICK—先进、强大的传感器技术的代名词。SENSICK 自动化解决方案是优化和改进生产过程的理想选择。今天,SICK 公司已在40多个国家建立了分支机构,拥有5000多名雇员,是世界上著名的传感器生产商之一。

## 优化全部生产过程

现今,企业要发展,必须注重过程而不是功能;必须排除不灵活的工作过程,全面优化价值的生产过程。因此,必须要有一个整体的,而不是单纯地解决某一问题的自动化解决方案。

作为全球自动化、安全技术、环境监测系统和自动识别系统等传感器领域的佼佼者,SICK公司致力于发展工业过程的现代化和合理化。

作为一个有 60 多年传感器技术经验的公司,SICK 熟知工业生产各部分,可以为工业生产各个领域提供最优化的解决方案。

## 质量是关键

我们遍布全球的客户的成功经验都向我们传递了这样的一条信息:

SICK 传感器的产品质量和产品的长期使用寿命是无可比拟的。这是研发、生产、销售和服务的完全质量管理的结果。质量永远是 SICK 公司的中心目标,每一个员工都把追求高质量作为他们的工作目标。

## 产品范围

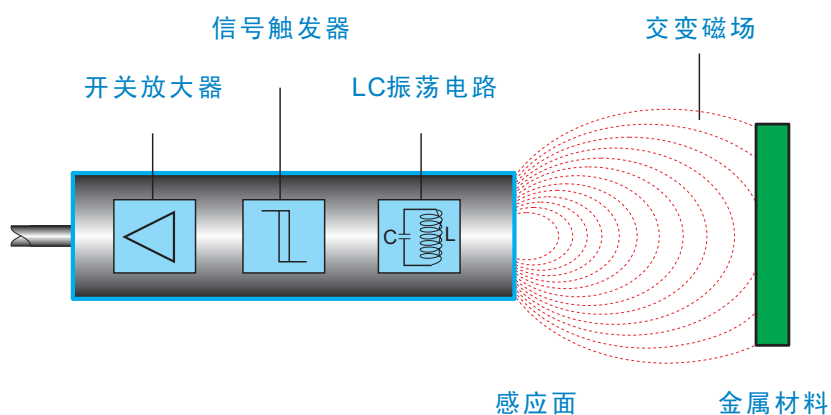
- 工业用光电开关
- 接近开关及磁性气缸开关
- 视觉传感器
- 超声波传感器
- 旋转编码器
- 激光距离检测系统
- 光电安全保护装置
- 环境检测系统
- 自动化辨读系统
- 交通管理及监控系统

# 目 录



公司简介	2	IME18	
工作原理	4	标准型齐平安装	42
安装指南	5	标准型非齐平安装	44
IME08		短小型齐平安装	46
标准型齐平安装	6	短小型非齐平安装	48
标准型非齐平安装	8	增强型齐平安装	50
短小型齐平安装	10	增强型非齐平安装	52
短小型非齐平安装	12	增强短小型齐平安装	54
增强型齐平安装, M8接头	14	增强短小型非齐平安装	56
增强型齐平安装, M12接头	16	IME30	
增强型非齐平安装, M8接头	18	标准型齐平安装	58
增强型非齐平安装, M12接头	20	标准型非齐平安装	60
增强短小型齐平安装	22	短小型齐平安装	62
增强短小型非齐平安装	24	短小型非齐平安装	64
IME12		增强型齐平安装	66
标准型齐平安装	26	增强型非齐平安装	68
标准型非齐平安装	28	增强短小型齐平安装	70
短小型齐平安装	30	增强短小型非齐平安装	72
短小型非齐平安装	32	附件	
增强型齐平安装	34	PVC连接电缆	74
增强型非齐平安装	36	无卤PUR连接电缆	76
增强短小型齐平安装	38	安装支架	78
增强短小型非齐平安装	40		

# 电感式接近开关-工作原理

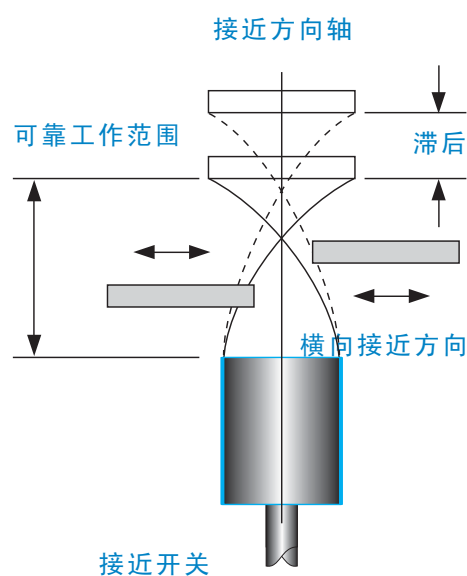
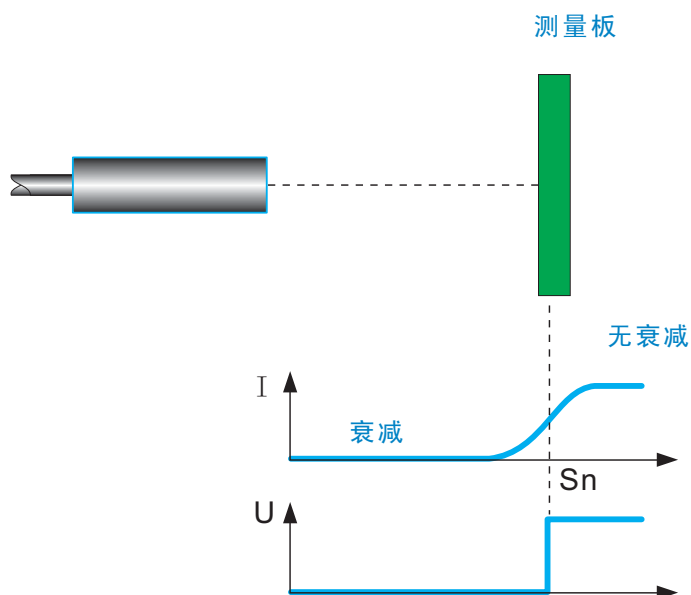


电感式接近开关由LC振荡电路、信号触发器和开关放大器组成。振荡电路的线圈产生高频变磁场，该磁场经由传感器的感应面释放。当金属材料靠近感应面时，如果是非磁性金属，则产生旋涡电流。

如果是磁性金属，滞后现象及涡流损耗也会产生。这些损失使LC振荡电路能量减少从而降低振荡。当信号触发器检测到这减少现象时，便把它转换成开关信号。术语“衰减”和“无衰减”是用来描述电感式接近开关的两种开关状态。

## 电感式接近开关的响应曲线

标示的感应距离是指测量板的中心轴沿着接近开关感应面的中心轴移近。横向接近会使感应距离减少。原因是：测量板的边缘只有一个很小的表面，这样涡流损耗减少；因此，只有当测量板水平进入振荡区并更加靠近感应面的整个表面便袒露于扩散电磁区。所以，中心轴向靠近可提供最大的感应距离。



# 电感式接近开关-安装指南

## 额定开关触发

所有感应距离的测量是用一块标准方形的ST37钢板(1mm厚)在感应区内作轴向移动来进行的。测量板侧边的长度与感应面的直径相等或者是 $3S_n$ 。(应采用较大的数值)。

## 修正因数RM

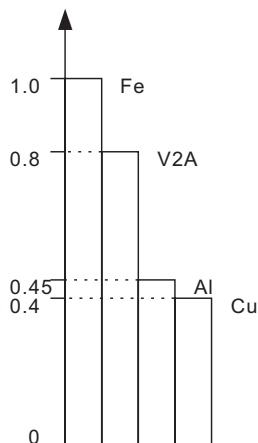
所有标示的感应距离皆以ST37钢材为相关标准。如果使用其他材料的话, 感应距离会产生一定程度的衰减。以下列出7种常见的参考值:

钢ST37(Fe)	1
镍铬(V2A)	0.8
铝(Solid)	0.45
铜(Cu)	0.4

当选择不同的金属材料作为接近开关的感应目标时, 必须考虑到上述的衰减因素。

当安装接近开关时, 应切记使用可靠感应距离( $S_n$ 的89%)作为基础。

但最准确的开关触发点必须经过仔细调试来设定。



## 金属中的非齐平式安装

齐平式安装的接近开关是指传感器内部的铁氧体磁心在内部被屏蔽保护。因此, 开关可以完全嵌入金属内直至感应面。

齐平式接近开关的感应距离要比相同外形及尺寸的非齐平式接近开关小。

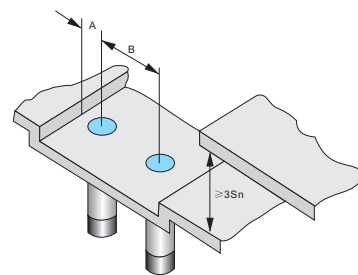
## 金属中的非齐平式安装

当安装非齐平接近开关时, 由于它的磁场需要扩散分布, 故必须保留一个无金属区。

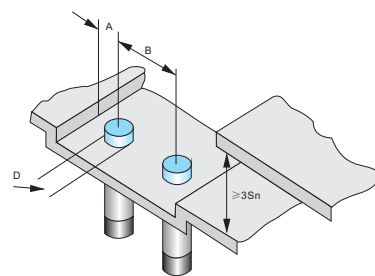
## 圆柱形外形

以下是圆柱形接近开关在金属内齐平式安装的示范图释。

## 齐平式安装:



## 非齐平式安装:

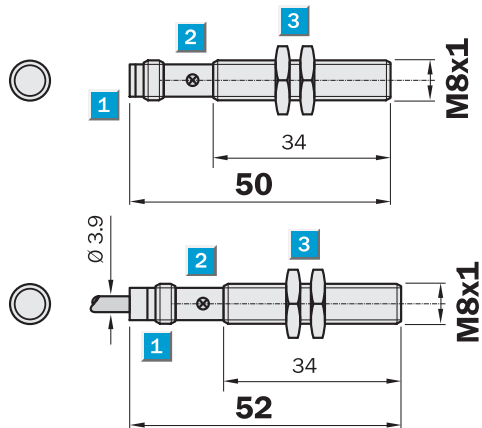


# IME08系列电感式接近开关, DC-3线, 标准型, 齐平安装


**检测距离**  
 1.5mm  
**电感式接近开关**

- 短路保护(脉冲)
- 铜芯镀镍外壳, 螺纹尺寸M8 x1mm
- 防护等级IP67
- 齐平安装

## 产品尺寸图



- 1 接头
- 2 LED指示灯
- 3 安装螺母 (2个), 外径13mm。



## 连接形式

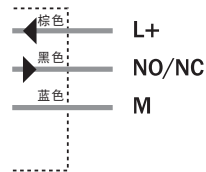
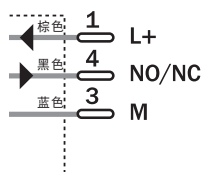
IME08-1B5N0ZT0S	IME08-1B5N0ZW2S
IME08-1B5NSZT0S	IME08-1B5NSZW2S
IME08-1B5P0ZT0S	IME08-1B5P0ZW2S
IME08-1B5PSZT0S	IME08-1B5PSZW2S



附件:  
3针, M8 连接器

3针, M8

3X0.25mm<sup>2</sup>



技术资料		IME08-	1B5NO ZT0S	1B5NO ZW2S	1B5NS ZT0S	1B5NS ZW2S	1B5PO ZT0S	1B5PO ZW2S	1B5PS ZT0S	1B5PS ZW2S		
检测距离 $S_n$	1.5mm											
电线配置方式	DC-3线											
工作电压 $V_s$	DC10-30V											
脉动波纹 $U_{pp}$	$\leq 10\%$											
电压降 $U_d$	$\leq 2V^{1)}$											
空载电流	$\leq 10mA^{2)}$											
工作电流 $I_a$	$\leq 200mA$											
时间延迟 $t_v$	$\leq 100ms$											
开关滞后H	5-15%											
重复精度	Typ. $\leq 2\%(U_b, T_a \text{ 保持不变})^{3)}$											
温度漂移	$\pm 10\%$											
EMC	符合标准EN60947-5-2											
开关输出	NPN											
	PNP											
输出功能	常闭 (NC)											
	常开 (NO)											
安装形式	齐平											
连接形式	3针M8连接器											
	电缆, PVC, 2m											
防护等级	IP67 <sup>4)</sup>											
开关频率	4000Hz											
尺寸	M8X1 <sup>5)</sup>											
短路保护	✓ <sup>6)</sup>											
极性倒接保护	✓											
上电脉冲抑制	✓											
冲击振动应力	30g, 11ms/10-55Hz, 1mm											
工作环境温度	-25°C... +75°C											
外壳材料	铜镀镍, 塑料(PA6)											
紧固扭矩	Typ. 5 Nm											
认证												
绝缘等级	<input type="checkbox"/>											
UL认证	cULus Listed											

<sup>1)</sup> 在 $I_a$ 最大时<sup>2)</sup> 无荷载<sup>3)</sup>  $S_n$ <sup>4)</sup> 符合标准EN60529<sup>5)</sup> 螺纹直径x螺距 (mm)<sup>6)</sup> 短路保护(脉冲)

## 修正因素

下列为参考数值, 实际中因型号的不同而不同

钢铁(ST37)	1
不锈钢(V2A)	约为0.8
铝(实心)	约为0.45
铜(Cu)	约为0.4

## 订货资料

型号	订货号
IME08-1B5NOZTOS	1 040 850
IME08-1B5NOZW2S	1 040 852
IME08-1B5NSZTOS	1 040 846
IME08-1B5NSZW2S	1 040 848
IME08-1B5POZTOS	1 040 842
IME08-1B5POZW2S	1 040 844
IME08-1B5PSZTOS	1 040 838
IME08-1B5PSZW2S	1 040 840



# IME08系列电感式接近开关, DC-3线, 标准型, 非齐平安装

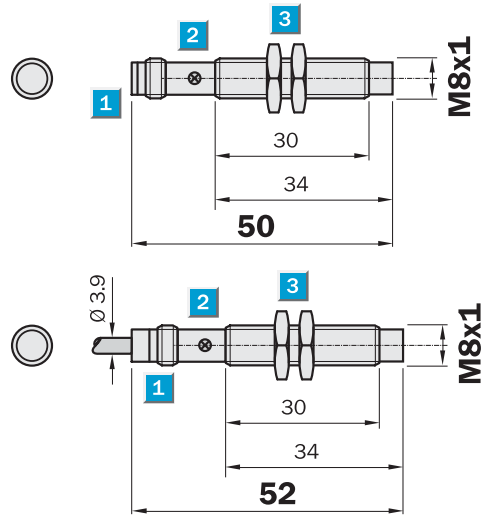


检测距离  
2.5mm

电感式接近开关

- 短路保护(脉冲)
- 铜芯镀镍外壳,  
螺纹尺寸M8 x1mm
- 防护等级IP67
- 非齐平安装

## 产品尺寸图

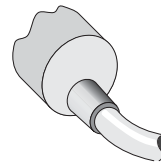
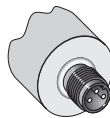


- 1 接头
- 2 LED指示灯
- 3 安装螺母 (2个), 外径13mm。



## 连接形式

IME08-2N5NOZT0S	IME08-2N5NOZW2S
IME08-2N5NSZT0S	IME08-2N5NSZW2S
IME08-2N5POZT0S	IME08-2N5POZW2S
IME08-2N5PSZT0S	IME08-2N5PSZW2S

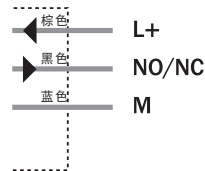
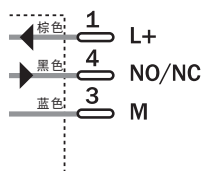


附件:

3针, M8 连接器

3针, M8

3X0.25mm<sup>2</sup>





技术资料		IME08-	2N5N OZT0S	2N5NO ZW2S	2N5NS ZT0S	2N5NS ZW2S	2N5PO ZT0S	2N5PO ZW2S	2N5PS ZT0S	2N5PS ZW2S		
检测距离 $S_n$	2.5mm											
电线配置方式	DC-3线											
工作电压 $V_s$	DC10-30V											
脉动波纹 $U_{pp}$	$\leq 10\%$											
电压降 $U_d$	$\leq 2V^{1)}$											
空载电流	$\leq 10mA^{2)}$											
工作电流 $I_a$	$\leq 200mA$											
时间延迟 $t_v$	$\leq 100ms$											
开关滞后H	5-15%											
重复精度	Typ. $\leq 2\%(U_b, T_a$ 保持不变) <sup>3)</sup>											
温度漂移	$\pm 10\%$											
EMC	符合标准EN60947-5-2											
开关输出	NPN											
	PNP											
输出功能	常闭 (NC)											
	常开 (NO)											
安装形式	非齐平											
连接形式	3针M8连接器											
	电缆, PVC, 2m											
防护等级	IP67 <sup>4)</sup>											
开关频率	4000Hz											
尺寸	M8X1 <sup>5)</sup>											
短路保护	✓ <sup>6)</sup>											
极性倒接保护	✓											
上电脉冲抑制	✓											
冲击振动应力	30g, 11ms/10-55Hz, 1mm											
工作环境温度	-25°C... +75°C											
外壳材料	铜镀镍, 塑料 (PA6)											
紧固扭矩	Typ.5 Nm											
认证												
绝缘等级	<input type="checkbox"/>											
UL认证	cULus Listed											

<sup>1)</sup>在 $I_a$ 最大时  
<sup>2)</sup>无荷载

<sup>3)</sup> $S_n$   
<sup>4)</sup>符合标准EN60529

<sup>5)</sup>螺纹直径x螺距 (mm)  
<sup>6)</sup>短路保护(脉冲)

#### 修正因素

下列为参考数值, 实际中因型号的不同而不同

钢铁 (ST37)	1
不锈钢 (V2A)	约为0.8
铝 (实心)	约为0.45
铜 (Cu)	约为0.4

#### 订货资料

型号	订货号
IME08-2N5NOZT0S	1 040 866
IME08-2N5NOZW2S	1 040 868
IME08-2N5NSZT0S	1 040 862
IME08-2N5NSZW2S	1 040 864
IME08-2N5POZT0S	1 040 858
IME08-2N5POZW2S	1 040 860
IME08-2N5PSZT0S	1 040 854
IME08-2N5PSZW2S	1 040 856

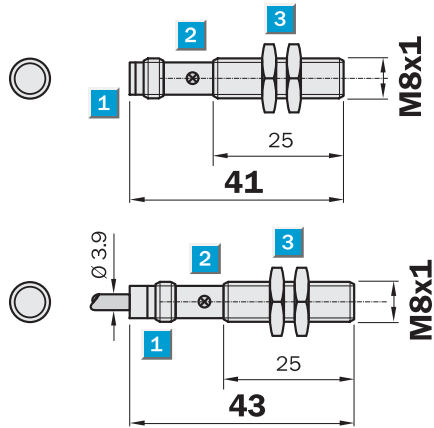
# IME08系列电感式接近开关, DC-3线, 短小型, 齐平安装

检测距离  
1.5mm

电感式接近开关

- 短路保护(脉冲)
- 铜芯镀镍外壳, 螺纹尺寸M8 x1mm
- 防护等级IP67
- 齐平安装

## 产品尺寸图

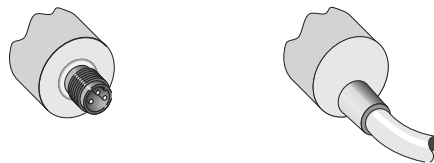


- 1 接头
- 2 LED指示灯
- 3 安装螺母 (2个), 外径13mm。



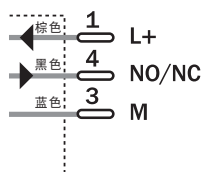
## 连接形式

IME08-1B5NOZT0K	IME08-1B5NOZW2K
IME08-1B5NSZT0K	IME08-1B5NSZW2K
IME08-1B5POZT0K	IME08-1B5POZW2K
IME08-1B5PSZT0K	IME08-1B5PSZW2K

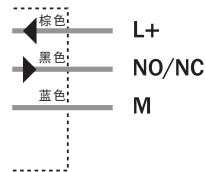


附件:  
3针, M8 连接器

3针, M8



3X0.25mm<sup>2</sup>



技术资料		IME08-	1B5NO ZT0K	1B5NO ZW2K	1B5NS ZT0K	1B5NS ZW2K	1B5PO ZT0K	1B5PO ZW2K	1B5PS ZT0K	1B5PS ZW2K		
检测距离 $S_n$	1.5mm											
电线配置方式	DC-3线											
工作电压 $V_s$	DC10-30V											
脉动波纹 $U_{pp}$	$\leq 10\%$											
电压降 $U_d$	$\leq 2V^{1)}$											
空载电流	$\leq 10mA^{2)}$											
工作电流 $I_a$	$\leq 200mA$											
时间延迟 $t_v$	$\leq 100ms$											
开关滞后H	5-15%											
重复精度	Typ. 2%( $U_b, T_a$ 保持不变) <sup>3)</sup>											
温度漂移	$\pm 10\%$											
EMC	符合标准EN60947-5-2											
开关输出	NPN											
	PNP											
输出功能	常闭 (NC)											
	常开 (NO)											
安装形式	齐平											
连接形式	3针M8连接器											
	电缆, PVC, 2m											
防护等级	IP67 <sup>4)</sup>											
开关频率	4000Hz											
尺寸	M8X1 <sup>5)</sup>											
短路保护	✓ <sup>6)</sup>											
极性倒接保护	✓											
上电脉冲抑制	✓											
冲击振动应力	30g, 11ms/10-55Hz, 1mm											
工作环境温度	-25°C... +75°C											
外壳材料	铜镀镍, 塑料 (PA6)											
紧固扭矩	Typ. 5 Nm											
认证												
绝缘等级	<input type="checkbox"/>											
UL认证	cULus Listed											

<sup>1)</sup> 在 $I_a$ 最大时  
<sup>2)</sup> 无荷载

<sup>3)</sup>  $S_n$   
<sup>4)</sup> 符合标准EN60529

<sup>5)</sup> 螺纹直径x螺距 (mm)  
<sup>6)</sup> 短路保护(脉冲)

#### 修正因素

下列为参考数值, 实际中因型号的不同而不同

钢铁 (ST37)	1
不锈钢 (V2A)	约为0.8
铝 (实心)	约为0.45
铜 (Cu)	约为0.4

#### 订货资料

型号	订货号
IME08-1B5NOZT0K	1 040 849
IME08-1B5NOZW2K	1 040 851
IME08-1B5NSZT0K	1 040 845
IME08-1B5NSZW2K	1 040 847
IME08-1B5POZT0K	1 040 841
IME08-1B5POZW2K	1 040 843
IME08-1B5PSZT0K	1 040 837
IME08-1B5PSZW2K	1 040 839

# IME08系列电感式接近开关, DC-3线, 短小型, 非齐平安装

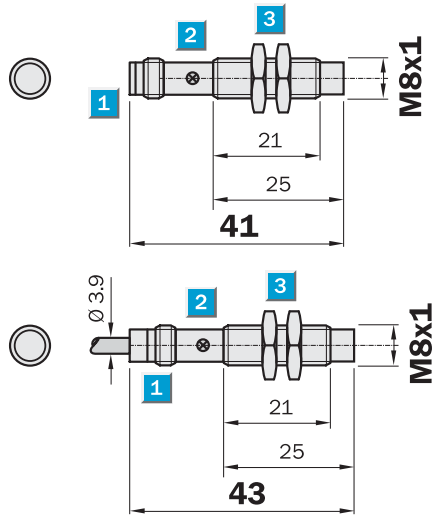


检测距离  
2.5mm

电感式接近开关

- 短路保护(脉冲)
- 铜芯镀镍外壳,  
螺纹尺寸M8 x1mm
- 防护等级IP67
- 非齐平安装

## 产品尺寸图

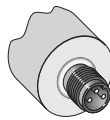


- 1 接头
- 2 LED指示灯
- 3 安装螺母 (2个), 外径13mm。

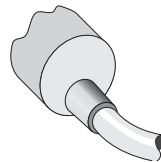


## 连接形式

IME08-2N5NOZT0K	IME08-2N5NOZW2K
IME08-2N5NSZT0K	IME08-2N5NSZW2K
IME08-2N5POZT0K	IME08-2N5POZW2K
IME08-2N5PSZT0K	IME08-2N5PSZW2K



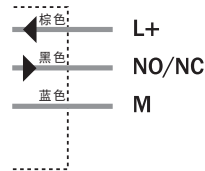
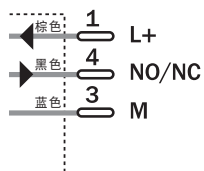
3针, M8



3X0.25mm<sup>2</sup>

附件:

3针, M8 连接器



技术资料		IME08-	2N5NO ZT0K	2N5NO ZW2K	2N5NS ZT0K	2N5NS ZW2K	2N5PO ZT0K	2N5PO ZW2K	2N5PS ZT0K	2N5PS ZW2K		
检测距离 $S_n$	2.5mm											
电线配置方式	DC-3线											
工作电压 $V_s$	DC10-30V											
脉动波纹 $U_{pp}$	$\leq 10\%$											
电压降 $U_d$	$\leq 2V^{1)}$											
空载电流	$\leq 10mA^{2)}$											
工作电流 $I_a$	$\leq 200mA$											
时间延迟 $t_v$	$\leq 100ms$											
开关滞后H	5-15%											
重复精度	Typ. 2%( $U_b, T_a$ 保持不变) <sup>3)</sup>											
温度漂移	$\pm 10\%$											
EMC	符合标准EN60947-5-2											
开关输出	NPN											
	PNP											
输出功能	常闭 (NC)											
	常开 (NO)											
安装形式	非齐平											
连接形式	3针M8连接器											
	电缆, PVC, 2m											
防护等级	IP67 <sup>4)</sup>											
开关频率	4000Hz											
尺寸	M8X1 <sup>5)</sup>											
短路保护	✓ <sup>6)</sup>											
极性倒接保护	✓											
上电脉冲抑制	✓											
冲击振动应力	30g, 11ms/10-55Hz, 1mm											
工作环境温度	-25°C... +75°C											
外壳材料	铜镀镍, 塑料 (PA6)											
紧固扭矩	Typ. 5 Nm											
认证												
绝缘等级	<input type="checkbox"/>											
UL认证	cULus Listed											

<sup>1)</sup>在 $I_a$ 最大时<sup>2)</sup>无荷载<sup>3)</sup> $S_n$ <sup>4)</sup>符合标准EN60529<sup>5)</sup>螺纹直径x螺距 (mm)<sup>6)</sup>短路保护(脉冲)

### 修正因素

下列为参考数值, 实际中因型号的不同而不同

钢铁 (ST37)	1
不锈钢 (V2A)	约为0.8
铝 (实心)	约为0.45
铜 (Cu)	约为0.4

### 订货资料

型号	订货号
IME08-2N5NOZT0K	1040865
IME08-2N5NOZW2K	1040867
IME08-2N5NSZT0K	1040861
IME08-2N5NSZW2K	1040863
IME08-2N5POZT0K	1040857
IME08-2N5POZW2K	1040859
IME08-2N5PSZT0K	1040853
IME08-2N5PSZW2K	1040855

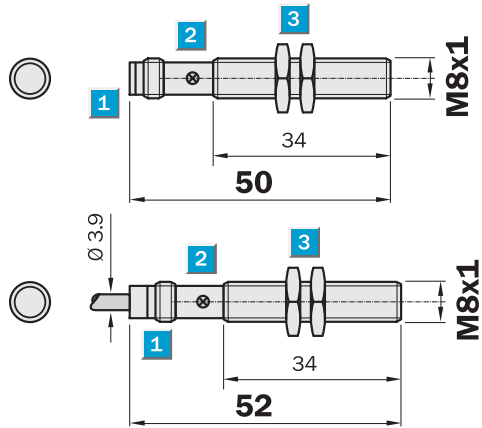
# IME08系列电感式接近开关, DC-3线, 增强型, 齐平安装, M8接头

检测距离  
2mm

电感式接近开关

- 短路保护(脉冲)
- 铜芯镀镍外壳, 螺纹尺寸M8 x1mm
- 防护等级IP67
- 齐平安装

## 产品尺寸图

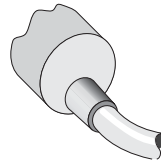
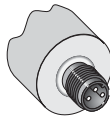


- 1 接头
- 2 LED指示灯
- 3 安装螺母 (2个), 外径13mm。



## 连接形式

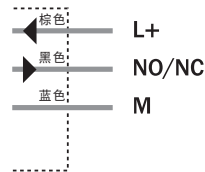
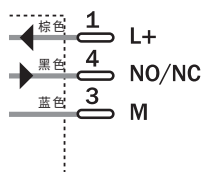
IME08-02BNOZT0S	IME08-02BNOZW2S
IME08-02BNSZT0S	IME08-02BNSZW2S
IME08-02BPOZT0S	IME08-02BPOZW2S
IME08-02BPSZT0S	IME08-02BPSZW2S



3针, M8

3X0.25mm<sup>2</sup>

附件:  
3针, M8 连接器



技术资料		IME08-	02BNO ZT0S	02BNO ZW2S	02BNS ZT0S	02BNS ZW2S	02BPO ZT0S	02BPO ZW2S	02BPS ZT0S	02BPS ZW2S		
检测距离 $S_n$	2mm											
电线配置方式	DC-3线											
工作电压 $V_s$	DC10-30V											
脉动波纹 $U_{pp}$	$\leq 10\%$											
电压降 $U_d$	$\leq 2V^{1)}$											
空载电流	$\leq 10mA^{2)}$											
工作电流 $I_a$	$\leq 200mA$											
时间延迟 $t_v$	$\leq 100ms$											
开关滞后H	5-15%											
重复精度	Typ.2%( $U_b, T_a$ 保持不变) <sup>3)</sup>											
温度漂移	$\pm 10\%$											
EMC	符合标准EN60947-5-2											
开关输出	NPN											
	PNP											
输出功能	常闭 (NC)											
	常开 (NO)											
安装形式	齐平											
连接形式	3针M8连接器											
	电缆, PVC, 2m											
防护等级	IP67 <sup>4)</sup>											
开关频率	4000Hz											
尺寸	M8X1 <sup>5)</sup>											
短路保护	✓ <sup>6)</sup>											
极性倒接保护	✓											
上电脉冲抑制	✓											
冲击振动应力	30g, 11ms/10-55Hz,1mm											
工作环境温度	-25°C... +75°C											
外壳材料	铜镀镍, 塑料 (PA6)											
紧固扭矩	Typ.5 Nm											
认证												
绝缘等级	<input type="checkbox"/>											
UL认证	cULus Listed											

<sup>1)</sup>在 $I_a$ 最大时<sup>2)</sup>无荷载<sup>3)</sup> $S_n$ <sup>4)</sup>符合标准EN60529<sup>5)</sup>螺纹直径x螺距 (mm)<sup>6)</sup>短路保护(脉冲)

## 修正因素

下列为参考数值, 实际中因型号的不同而不同

钢铁 (ST37)	1
不锈钢 (V2A)	约为0.8
铝 (实心)	约为0.45
铜 (Cu)	约为0.4

## 订货资料

型号	订货号
IME08-02BNOZT0S	1 040 882
IME08-02BNOZW2S	1 040 884
IME08-02BNSZT0S	1 040 878
IME08-02BNSZW2S	1 040 880
IME08-02BPOZT0S	1 040 874
IME08-02BPOZW2S	1 040 876
IME08-02BPSZT0S	1 040 870
IME08-02BPSZW2S	1 040 872



# IME08系列电感式接近开关, DC-3线, 增强型, 齐平安装, M12接头

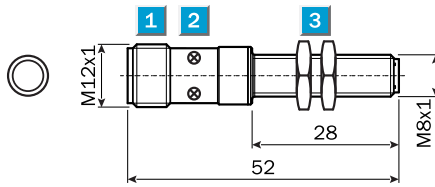

**检测距离**  
 2mm

---

**电感式接近开关**

- 短路保护(脉冲)
- 铜芯镀镍外壳,  
螺纹尺寸M8 x1mm
- 防护等级IP67
- 齐平安装

## 产品尺寸图



- 1** 接头
- 2** LED指示灯
- 3** 安装螺母 (2个), 外径13mm。



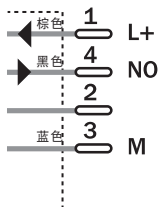
## 连接形式

IME08-02BNSZCOS	IME08-02BPOZCOS
IME08-02BPSZCOS	
IME08-1B5PSVCOS	

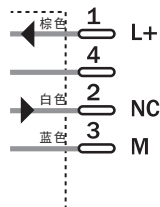


附件:  
4针, M12连接器

4针, M12



4针, M12



技术资料		IME08-	02BNS ZC0S	02BPS ZC0S	02BPO ZC0S	1B5PS VC0S						
检测距离 $S_n$	2mm											
电线配置方式	DC-3线											
工作电压 $V_s$	DC10-30V											
脉动波纹 $U_{pp}$	$\leq 10\%$											
电压降 $U_d$	$\leq 2V^{1)}$											
空载电流	$\leq 10mA^{2)}$											
工作电流 $I_a$	$\leq 200mA$											
时间延迟 $t_v$	$\leq 100ms$											
开关滞后H	5-15%											
重复精度	Typ.2%( $U_b, T_a$ 保持不变) <sup>3)</sup>											
温度漂移	$\pm 10\%$											
EMC	符合标准EN60947-5-2											
开关输出	NPN											
	PNP											
输出功能	常闭 (NC)											
	常开 (NO)											
安装形式	齐平											
连接形式	4针M12连接器											
防护等级	IP67 <sup>4)</sup>											
开关频率	4000Hz											
尺寸	M8X1 <sup>5)</sup>											
短路保护	✓ <sup>6)</sup>											
极性倒接保护	✓											
上电脉冲抑制	✓											
冲击振动应力	30g, 11ms/10-55Hz, 1mm											
工作环境温度	-25°C... +75°C											
外壳材料	铜镀镍, 塑料 (PA6)											
	不锈钢, 塑料 (PA6)											
紧固扭矩	Typ.5 Nm											
认证												
绝缘等级	<input type="checkbox"/>											
UL认证	cULus Listed											

<sup>1)</sup>在 $I_a$ 最大时  
<sup>2)</sup>无荷载

<sup>3)</sup>  $S_n$   
<sup>4)</sup> 符合标准EN60529

<sup>5)</sup> 螺纹直径x螺距 (mm)  
<sup>6)</sup> 短路保护(脉冲)

#### 修正因素

下列为参考数值，实际中因型号的不同而不同

钢铁 (ST37)	1
不锈钢 (V2A)	约为0.8
铝 (实心)	约为0.45
铜 (Cu)	约为0.4

#### 订货资料

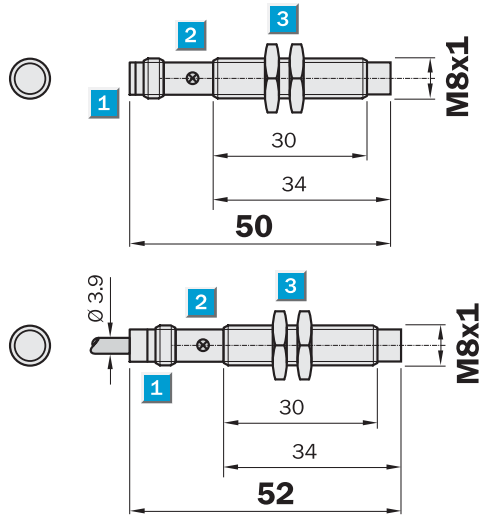
型号	订货号
IME08-02BNSZC0S	1051127
IME08-02BPSZC0S	1051205
IME08-02BPOZC0S	1051207
IME08-1B5PSVC0S	1051740

检测距离  
4mm

电感式接近开关

- 短路保护(脉冲)
- 铜芯镀镍外壳, 螺纹尺寸M8 x1mm
- 防护等级IP67
- 非齐平安装

产品尺寸图



- 1 接头
- 2 LED指示灯
- 3 安装螺母 (2个), 外径13mm。



连接形式

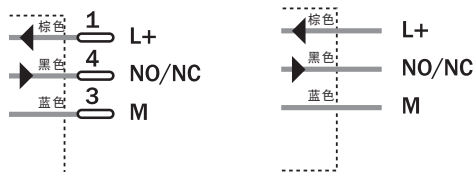
IME08-04NNOZT0S	IME08-04NNOZW2S
IME08-04NNSZT0S	IME08-04NNSZW2S
IME08-04NPOZT0S	IME08-04NPOZW2S
IME08-04NPSZT0S	IME08-04NPSZW2S



3针, M8

3X0.25mm<sup>2</sup>

附件:  
3针, M8 连接器



技术资料		IME08-	04NNO ZT0S	04NNO ZW2S	04NNS ZT0S	04NNS ZW2S	04NPO ZT0S	04NPO ZW2S	04NPS ZT0S	04NPS ZW2S		
检测距离 $S_n$	4mm											
电线配置方式	DC-3线											
工作电压 $V_s$	DC10-30V											
脉动波纹 $U_{pp}$	$\leq 10\%$											
电压降 $U_d$	$\leq 2V^{1)}$											
空载电流	$\leq 10mA^{2)}$											
工作电流 $I_a$	$\leq 200mA$											
时间延迟 $t_v$	$\leq 100ms$											
开关滞后H	5-15%											
重复精度	Typ.2%( $U_b, T_a$ 保持不变) <sup>3)</sup>											
温度漂移	$\pm 10\%$											
EMC	符合标准EN60947-5-2											
开关输出	NPN											
	PNP											
输出功能	常闭 (NC)											
	常开 (NO)											
安装形式	非齐平											
连接形式	3针M8连接器											
	电缆, PVC, 2m											
防护等级	IP67 <sup>4)</sup>											
开关频率	4000Hz											
尺寸	M8X1 <sup>5)</sup>											
短路保护	✓ <sup>6)</sup>											
极性倒接保护	✓											
上电脉冲抑制	✓											
冲击振动应力	30g, 11ms/10-55Hz, 1mm											
工作环境温度	-25°C... +75°C											
外壳材料	铜镀镍, 塑料 (PA6)											
紧固扭矩	Typ.5 Nm											
认证												
绝缘等级	<input type="checkbox"/>											
UL认证	cULus Listed											

<sup>1)</sup>在 $I_a$ 最大时<sup>2)</sup>无荷载<sup>3)</sup> $S_n$ <sup>4)</sup>符合标准EN60529<sup>5)</sup>螺纹直径x螺距 (mm)<sup>6)</sup>短路保护(脉冲)

### 修正因素

下列为参考数值, 实际中因型号的不同而不同

钢铁 (ST37)	1
不锈钢 (V2A)	约为0.8
铝 (实心)	约为0.45
铜 (Cu)	约为0.4

### 订货资料

型号	订货号
IME08-04NNOZT0S	1 040 898
IME08-04NNOZW2S	1 040 900
IME08-04NNSZT0S	1 040 894
IME08-04NNSZW2S	1 040 896
IME08-04NPOZT0S	1 040 890
IME08-04NPOZW2S	1 040 892
IME08-04NPSZT0S	1 040 886
IME08-04NPSZW2S	1 040 888

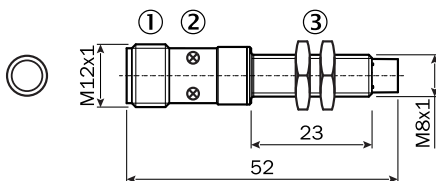
# IME08系列电感式接近开关, DC-3线, 增强型, 非齐平安装, M12接头

 检测距离  
4mm

电感式接近开关

- 短路保护(脉冲)
- 铜芯镀镍外壳,  
螺纹尺寸M8 x1mm
- 防护等级IP67
- 非齐平安装

## 产品尺寸图



- ① 接头
- ② LED指示灯
- ③ 安装螺母 (2个), 外径13mm。



## 连接形式

IME08-04NPOZCOS

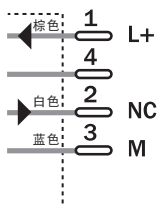
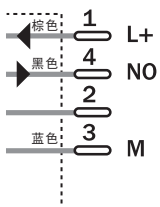
IME08-04NPOZCOS



附件:  
4针, M12 连接器

4针, M12

4针, M12



技术资料		IME08-	04NPO ZCOS	04NPS ZCOS									
检测距离 $S_n$	4mm												
电线配置方式	DC-3线												
工作电压 $V_s$	DC10-30V												
脉动波纹 $U_{pp}$	$\leq 10\%$												
电压降 $U_d$	$\leq 2V^{1)}$												
空载电流	$\leq 10mA^{2)}$												
工作电流 $I_a$	$\leq 200mA$												
时间延迟 $t_v$	$\leq 100ms$												
开关滞后H	5-15%												
重复精度	Typ.2%( $U_b, T_a$ 保持不变) <sup>3)</sup>												
温度漂移	$\pm 10\%$												
EMC	符合标准EN60947-5-2												
开关输出	PNP												
输出功能	常闭 (NC)												
	常开 (NO)												
安装形式	非齐平												
连接形式	4针M12连接器												
防护等级	IP67 <sup>4)</sup>												
开关频率	4000Hz												
尺寸	M8X1 <sup>5)</sup>												
短路保护	✓ <sup>6)</sup>												
极性倒接保护	✓												
上电脉冲抑制	✓												
冲击振动应力	30g, 11ms/10-55Hz, 1mm												
工作环境温度	-25°C... +75°C												
外壳材料	铜镀镍, 塑料(PA6)												
紧固扭矩	Typ.5 Nm												
认证													
绝缘等级	<input type="checkbox"/>												
UL认证	cULus Listed												

<sup>1)</sup>在 $I_a$ 最大时

<sup>2)</sup>无负载

<sup>3)</sup> $S_n$

<sup>4)</sup>符合标准EN60529

<sup>5)</sup>螺纹直径x螺距 (mm)

<sup>6)</sup>短路保护(脉冲)

### 修正因素

下列为参考数值, 实际中因型号的不同而不同

钢铁 (ST37)	1
不锈钢 (V2A)	约为0.8
铝 (实心)	约为0.45
铜 (Cu)	约为0.4

### 订货资料

型号	订货号
IME08-04NPOZCOS	1051208
IME08-04NPSZCOS	1051209

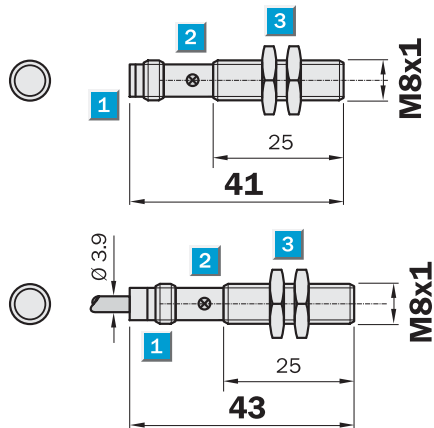
# IME08系列电感式接近开关，DC-3线，增强短小型，齐平安装

检测距离  
2mm

电感式接近开关

- 短路保护(脉冲)
- 铜芯镀镍外壳，  
螺纹尺寸M8 x1mm
- 防护等级IP67
- 齐平安装

## 产品尺寸图

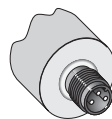


- 1 接头
- 2 LED指示灯
- 3 安装螺母 (2个)，外径13mm。

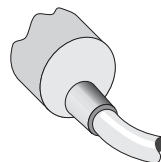


## 连接形式

IME08-02BNOZT0K	IME08-02BNOZW2K
IME08-02BNSZT0K	IME08-02BNSZW2K
IME08-02BPOZT0K	IME08-02BPOZW2K
IME08-02BPSZT0K	IME08-02BPSZW2K

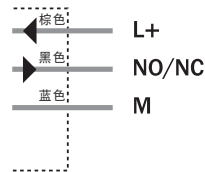
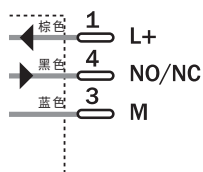


3针，M8



3X0.25mm<sup>2</sup>

附件：  
3针，M8 连接器





技术资料		IME08-	02BN OZT0K	02BNO ZW2K	02BNS ZT0K	02BNS ZW2K	02BPO ZT0K	02BPO ZW2K	02BPS ZT0K	02BPS ZW2K		
检测距离 $S_n$	2mm											
电线配置方式	DC-3线											
工作电压 $V_s$	DC10-30V											
脉动波纹 $U_{pp}$	$\leq 10\%$											
电压降 $U_d$	$\leq 2V^{1)}$											
空载电流	$\leq 10mA^{2)}$											
工作电流 $I_a$	$\leq 200mA$											
时间延迟 $t_v$	$\leq 100ms$											
开关滞后H	5-15%											
重复精度	Typ.2%( $U_b, T_a$ 保持不变) <sup>3)</sup>											
温度漂移	$\pm 10\%$											
EMC	符合标准EN60947-5-2											
开关输出	NPN											
	PNP											
输出功能	常闭 (NC)											
	常开 (NO)											
安装形式	齐平											
连接形式	3针M8连接器											
	电缆, PVC, 2m											
防护等级	IP67 <sup>4)</sup>											
开关频率	4000Hz											
尺寸	M8X1 <sup>5)</sup>											
短路保护	✓ <sup>6)</sup>											
极性倒接保护	✓											
上电脉冲抑制	✓											
冲击振动应力	30g, 11ms/10-55Hz, 1mm											
工作环境温度	-25°C... +75°C											
外壳材料	铜镀镍, 塑料 (PA6)											
紧固扭矩	Typ.5 Nm											
认证												
绝缘等级	<input type="checkbox"/>											
UL认证	cULus Listed											

<sup>1)</sup>在 $I_a$ 最大时  
<sup>2)</sup>无荷载

<sup>3)</sup>  $S_n$   
<sup>4)</sup> 符合标准EN60529

<sup>5)</sup> 螺纹直径x螺距 (mm)  
<sup>6)</sup> 短路保护(脉冲)

#### 修正因素

下列为参考数值, 实际中因型号的不同而不同

钢铁 (ST37)	1
不锈钢 (V2A)	约为0.8
铝 (实心)	约为0.45
铜 (Cu)	约为0.4

#### 订货资料

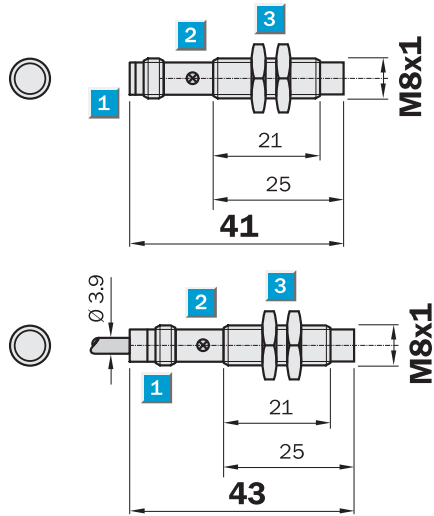
型号	订货号
IME08-02BNOZT0K	1 040 881
IME08-02BNOZW2K	1 040 883
IME08-02BNSZT0K	1 040 877
IME08-02BNSZW2K	1 040 879
IME08-02BPOZT0K	1 040 873
IME08-02BPOZW2K	1 040 875
IME08-02BPSZT0K	1 040 869
IME08-02BPSZW2K	1 040 871

检测距离  
4mm

电感式接近开关

- 短路保护(脉冲)
- 铜芯镀镍外壳，  
螺纹尺寸M8 x1mm
- 防护等级IP67
- 非齐平安装

产品尺寸图

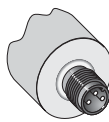


- 1 接头
- 2 LED指示灯
- 3 安装螺母（2个），外径13mm。

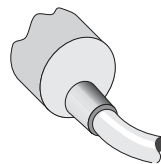


连接形式

IME08-04NNOZT0K	IME08-04NNOZW2K
IME08-04NNSZT0K	IME08-04NNSZW2K
IME08-04NPOZT0K	IME08-04NPOZW2K
IME08-04NPSZT0K	IME08-04NPSZW2K

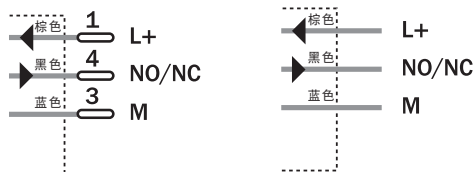


3针，M8



3X0.25mm<sup>2</sup>

附件：  
3针，M8 连接器



技术资料		IME08-	04NNO ZT0K	04NNO ZW2K	04NNS ZT0K	04NNS ZW2K	04NPO ZT0K	04NPO ZW2K	04NPS ZT0K	04NPS ZW2K		
检测距离 $S_n$	4mm											
电线配置方式	DC-3线											
工作电压 $V_s$	DC10-30V											
脉动波纹 $U_{pp}$	$\leq 10\%$											
电压降 $U_d$	$\leq 2V^{1)}$											
空载电流	$\leq 10mA^{2)}$											
工作电流 $I_a$	$\leq 200mA$											
时间延迟 $t_v$	$\leq 100ms$											
开关滞后H	5-15%											
重复精度	Typ.2%( $U_b, T_a$ 保持不变) <sup>3)</sup>											
温度漂移	$\pm 10\%$											
EMC	符合标准EN60947-5-2											
开关输出	NPN											
	PNP											
输出功能	常闭 (NC)											
	常开 (NO)											
安装形式	非齐平											
连接形式	3针M8连接器											
	电缆, PVC, 2m											
防护等级	IP67 <sup>4)</sup>											
开关频率	4000Hz											
尺寸	M8X1 <sup>5)</sup>											
短路保护	✓ <sup>6)</sup>											
极性倒接保护	✓											
上电脉冲抑制	✓											
冲击振动应力	30g, 11ms/10-55Hz,1mm											
工作环境温度	-25°C... +75°C											
外壳材料	铜镀镍, 塑料 (PA6)											
紧固扭矩	Typ.5 Nm											
认证												
绝缘等级	<input type="checkbox"/>											
UL认证	cULus Listed											

<sup>1)</sup>在 $I_a$ 最大时<sup>2)</sup>无荷载<sup>3)</sup> $S_n$ <sup>4)</sup>符合标准EN60529<sup>5)</sup>螺纹直径x螺距 (mm)<sup>6)</sup>短路保护(脉冲)

### 修正因素

下列为参考数值, 实际中因型号的不同而不同

钢铁 (ST37)	1
不锈钢 (V2A)	约为0.8
铝 (实心)	约为0.45
铜 (Cu)	约为0.4

### 订货资料

型号	订货号
IME08-04NNOZT0K	1 040 897
IME08-04NNOZW2K	1 040 899
IME08-04NNSZT0K	1 040 893
IME08-04NNSZW2K	1 040 895
IME08-04NPOZT0K	1 040 889
IME08-04NPOZW2K	1 040 891
IME08-04NPSZT0K	1 040 885
IME08-04NPSZW2K	1 040 887

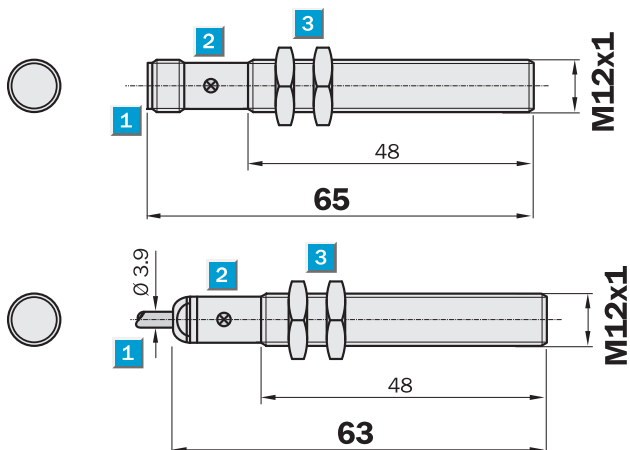
# IME12系列电感式接近开关, DC-3线, 标准型, 齐平安装

检测范围  
2mm

电感式接近开关

- 短路保护(脉冲)
- 铜芯镀镍外壳, 螺纹尺寸 M12x1mm
- 防护等级IP67
- 齐平安装

## 产品尺寸图



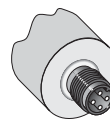
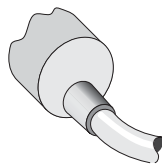
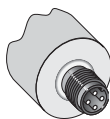
- 1 接头
- 2 LED指示灯
- 3 安装螺母 (2个), 外径17mm



附件:  
4针, M12 连接器  
安装支架

## 连接形式

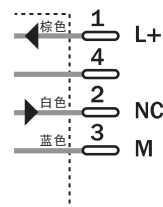
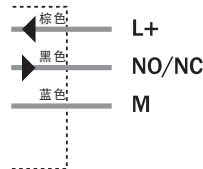
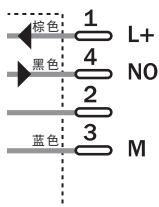
IME12-02BNSZC0S	IME12-02BNOZW2S	IME12-02BNOZC0S
IME12-02BPSZC0S	IME12-02BNSZW2S	IME12-02BPOZC0S
	IME12-02BPOZW2S	
	IME12-02BPSZW2S	



4针, M12

3X0.25mm<sup>2</sup>

4针, M12



技术资料		IME12-	02BNO ZC0S	02BNO ZW2S	02BNS ZC0S	02BNS ZW2S	02BPO ZC0S	02BPO ZW2S	02BPS ZC0S	02BPS ZW2S		
检测距离 $S_n$	2mm											
电线配置方式	DC-3线											
工作电压 $V_s$	DC10-30V											
脉动波纹 $U_{pp}$	$\leq 10\%$											
电压降 $U_d$	$\leq 2V^{1)}$											
空载电流	$\leq 10mA^{2)}$											
工作电流 $I_a$	$\leq 200mA$											
时间延迟 $t_v$	$\leq 100ms$											
开关滞后H	5-15%											
重复精度	$\leq 2\%(U_b, T_a \text{ 保持不变})^{3)}$											
温度漂移	$\pm 10\%$											
EMC	符合标准EN60947-5-2											
开关输出	NPN											
	PNP											
输出功能	常闭 (NC)											
	常开 (NO)											
安装形式	齐平											
连接形式	4针M12连接器											
	电缆, PVC, 2m											
防护等级	IP67 <sup>4)</sup>											
开关频率	2000Hz											
尺寸	M12X1 <sup>5)</sup>											
短路保护	✓ <sup>6)</sup>											
极性倒接保护	✓											
上电脉冲抑制	✓											
冲击振动应力	30g, 11ms/10-55Hz, 1mm											
工作环境温度	-25°C... +75°C											
外壳材料	铜镀镍, 塑料 (PA6)											
紧固扭矩	Typ. 12 Nm											
认证												
绝缘等级	<input type="checkbox"/>											
UL认证	cULus Listed											

<sup>1)</sup> 在 $I_a$ 最大时<sup>2)</sup> 无荷载<sup>3)</sup>  $S_n$ <sup>4)</sup> 符合标准EN60529<sup>5)</sup> 螺纹直径x螺距 (mm)<sup>6)</sup> 短路保护 (脉冲)

## 修正因素

下列为参考数值, 实际中因型号的不同而不同

钢铁 (ST37)	1
不锈钢 (V2A)	约为0.8
铝 (实心)	约为0.45
铜 (Cu)	约为0.4

## 订货资料

型号	订货号
IME12-02BNOZC0S	1 040 743
IME12-02BNOZW2S	1 040 746
IME12-02BNSZC0S	1 040 740
IME12-02BNSZW2S	1 040 742
IME12-02BPOZC0S	1 040 736
IME12-02BPOZW2S	1 040 738
IME12-02BPSZC0S	1 040 732
IME12-02BPSZW2S	1 040 734

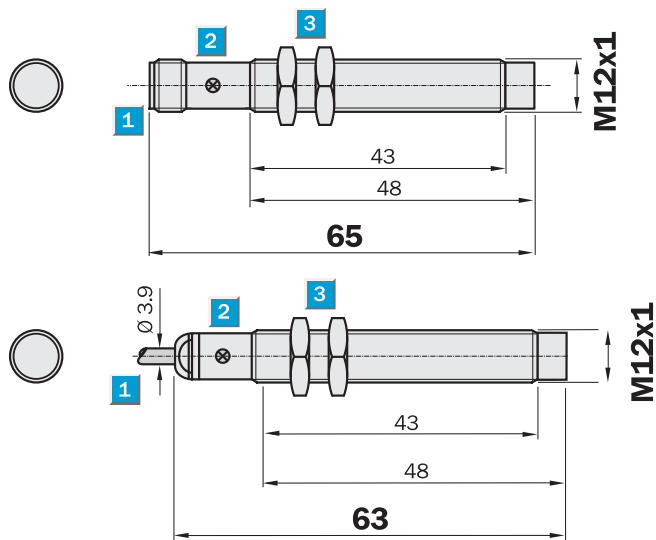
# IME12系列电感式接近开关, DC-3线, 标准型, 非齐平安装

 检测范围  
4mm

电感式接近开关

- 短路保护(脉冲)
- 铜芯镀镍外壳, 螺纹尺寸 M12x1mm
- 防护等级IP67
- 非齐平安装

## 产品尺寸图



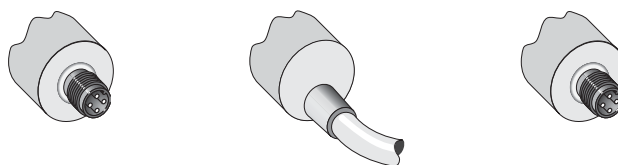
- 1 接头
- 2 LED指示灯
- 3 安装螺母 (2个), 外径17mm



附件:  
4针, M12 连接器  
安装支架

## 连接形式

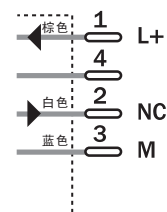
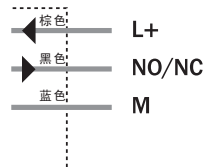
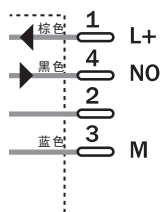
IME12-04NNSZC0S	IME12-04NNOZW2S	IME12-04NNOZC0S
IME12-04NPSZC0S	IME12-04NNSZW2S	IME12-04NPOZC0S
	IME12-04NPOZW2S	
	IME12-04NPSZW2S	



4针, M12

3X0.25mm<sup>2</sup>

4针, M12



技术资料		IME12-	04NNO ZC0S	04NNO ZW2S	04NNS ZC0S	04NNS ZW2S	04NPO ZC0S	04NPO ZW2S	04NPS ZC0S	04NPS ZW2S		
检测距离 $S_n$	4mm											
电线配置方式	DC-3线											
工作电压 $V_s$	DC10-30V											
脉动波纹 $U_{pp}$	$\leq 10\%$											
电压降 $U_d$	$\leq 2V^{1)}$											
空载电流	$\leq 10mA^{2)}$											
工作电流 $I_a$	$\leq 200mA$											
时间延迟 $t_d$	$\leq 100ms$											
开关滞后H	5-15%											
重复精度	$\leq 2\%(U_b, T_a \text{ 保持不变})^{3)}$											
温度漂移	$\pm 10\%$											
EMC	符合标准EN60947-5-2											
开关输出	NPN											
	PNP											
输出功能	常闭 (NC)											
	常开 (NO)											
安装形式	非齐平											
连接形式	4针M12连接器											
	电缆, PVC, 2m											
防护等级	IP67 <sup>4)</sup>											
开关频率	2000Hz											
尺寸	M12X1 <sup>5)</sup>											
短路保护	✓ <sup>6)</sup>											
极性倒接保护	✓											
上电脉冲抑制	✓											
冲击振动应力	30g, 11ms/10-55Hz, 1mm											
工作环境温度	-25°C... +75°C											
外壳材料	铜镀镍, 塑料 (PA6)											
紧固扭矩	Typ. 12 Nm											
认证												
绝缘等级	<input type="checkbox"/>											
UL认证	cULus Listed											

<sup>1)</sup> 在 $I_a$ 最大时<sup>2)</sup> 无荷载<sup>3)</sup>  $S_n$ <sup>4)</sup> 符合标准EN60529<sup>5)</sup> 螺纹直径x螺距 (mm)<sup>6)</sup> 短路保护 (脉冲)

## 修正因素

下列为参考数值, 实际中因型号的不同而不同

钢铁 (ST37)	1
不锈钢 (V2A)	约为0.8
铝 (实心)	约为0.45
铜 (Cu)	约为0.4

## 订货资料

型号	订货号
IME12-04NNOZC0S	1 040 760
IME12-04NNOZW2S	1 040 762
IME12-04NNSZC0S	1 040 756
IME12-04NNSZW2S	1 040 757
IME12-04NPOZC0S	1 040 752
IME12-04NPOZW2S	1 040 754
IME12-04NPSZC0S	1 040 748
IME12-04NPSZW2S	1 040 750



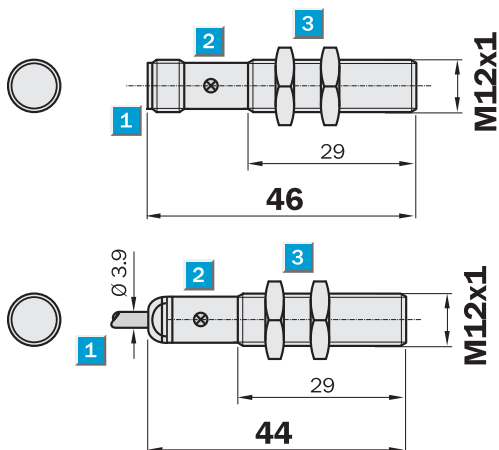
# IME12系列电感式接近开关, DC-3线, 短小型, 齐平安装

检测范围  
2mm

电感式接近开关

- 短路保护(脉冲)
- 铜芯镀镍外壳, 螺纹尺寸 M12x1mm
- 防护等级IP67
- 齐平安装

## 产品尺寸图



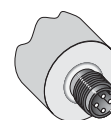
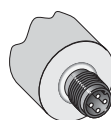
- 1 接头
- 2 LED指示灯
- 3 安装螺母 (2个), 外径17mm



附件:  
4针, M12 连接器  
安装支架

## 连接形式

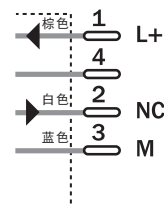
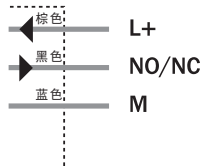
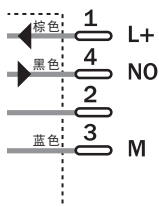
IME12-02BNSZCOK	IME12-02BNOZW2K	IME12-02BNOZCOK
IME12-02BPSZCOK	IME12-02BNSZW2K	IME12-02BPOZCOK
	IME12-02BPOZW2K	
	IME12-02BPSZW2K	



4针, M12

3X0.25mm<sup>2</sup>

4针, M12



技术资料		IME12-	02BNO ZC0K	02BNO ZW2K	02BNS ZC0K	02BNS ZW2K	02BPO ZC0K	02BPO ZW2K	02BPS ZC0K	02BPS ZW2K		
检测距离 $S_n$	2mm											
电线配置方式	DC-3线											
工作电压 $V_s$	DC10-30V											
脉动波纹 $U_{pp}$	$\leq 10\%$											
电压降 $U_d$	$\leq 2V^{1)}$											
空载电流	$\leq 10mA^{2)}$											
工作电流 $I_a$	$\leq 200mA$											
时间延迟 $t_d$	$\leq 100ms$											
开关滞后 $H$	5-15%											
重复精度	$\leq 2\%(U_b, T_a \text{ 保持不变})^{3)}$											
温度漂移	$\pm 10\%$											
EMC	符合标准EN60947-5-2											
开关输出	NPN											
	PNP											
输出功能	常闭 (NC)											
	常开 (NO)											
安装形式	齐平											
连接形式	4针M12连接器											
	电缆, PVC, 2m											
防护等级	IP67 <sup>4)</sup>											
开关频率	2000Hz											
尺寸	M12X1 <sup>5)</sup>											
短路保护	✓ <sup>6)</sup>											
极性倒接保护	✓											
上电脉冲抑制	✓											
冲击振动应力	30g, 11ms/10-55Hz, 1mm											
工作环境温度	-25°C... +75°C											
外壳材料	铜镀镍, 塑料 (PA6)											
紧固扭矩	Typ. 12 Nm											
认证												
绝缘等级	<input type="checkbox"/>											
UL认证	cULus Listed											

<sup>1)</sup>在 $I_a$ 最大时<sup>2)</sup>无荷载<sup>3)</sup> $S_n$ <sup>4)</sup>符合标准EN60529<sup>5)</sup>螺纹直径x螺距 (mm)<sup>6)</sup>短路保护 (脉冲)

## 修正因素

下列为参考数值, 实际中因型号的不同而不同

钢铁 (ST37)	1
不锈钢 (V2A)	约为0.8
铝 (实心)	约为0.45
铜 (Cu)	约为0.4

## 订货资料

型号	订货号
IME12-02BNOZC0K	1 040 744
IME12-02BNOZW2K	1 040 745
IME12-02BNSZC0K	1 040 739
IME12-02BNSZW2K	1 040 741
IME12-02BPOZC0K	1 040 735
IME12-02BPOZW2K	1 040 737
IME12-02BPSZC0K	1 040 731
IME12-02BPSZW2K	1 040 733

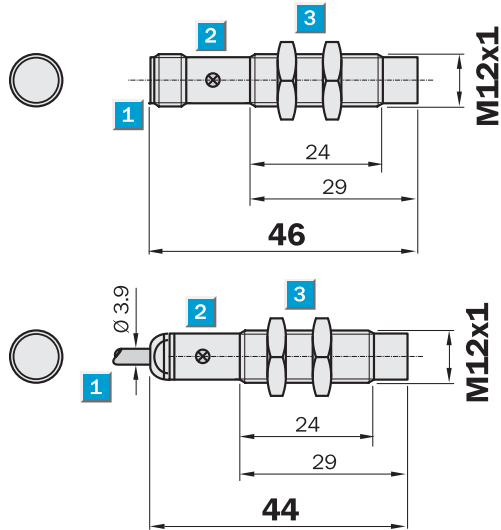


检测范围  
4mm

电感式接近开关

- 短路保护(脉冲)
- 铜芯镀镍外壳，  
螺纹尺寸  
M12x1mm
- 防护等级IP67
- 非齐平安装

产品尺寸图



- 1 接头
- 2 LED指示灯
- 3 安装螺母（2个），外径17mm



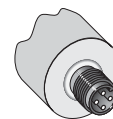
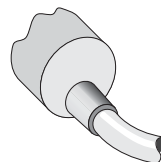
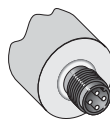
附件：  
4针，M12连接器  
安装支架

连接形式

IME12-04NNSZCOK  
IME12-04NPSZCOK

IME12-04NNOZW2K  
IME12-04NNSZW2K  
IME12-04NPOZW2K  
IME12-04NPSZW2K

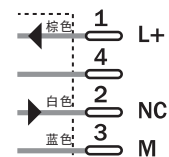
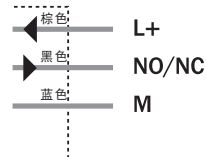
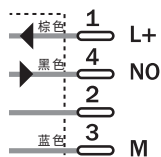
IME12-04NNOZCOK  
IME12-04NPOZCOK



4针，M12

3X0.25mm<sup>2</sup>

4针，M12



技术资料		IME12-	04NNO ZC0K	04NNO ZW2K	04NNS ZC0K	04NNS ZW2K	04NPO ZC0K	04NPO ZW2K	04NPS ZC0K	04NPS ZW2K		
检测距离 $S_n$	4mm											
电线配置方式	DC-3线											
工作电压 $V_s$	DC10-30V											
脉动波纹 $U_{pp}$	$\leq 10\%$											
电压降 $U_d$	$\leq 2V^{1)}$											
空载电流	$\leq 10mA^{2)}$											
工作电流 $I_a$	$\leq 200mA$											
时间延迟 $t_d$	$\leq 100ms$											
开关滞后H	5-15%											
重复精度	$\leq 2\%(U_b, T_a \text{ 保持不变})^{3)}$											
温度漂移	$\pm 10\%$											
EMC	符合标准EN60947-5-2											
开关输出	NPN											
	PNP											
输出功能	常闭 (NC)											
	常开 (NO)											
安装形式	非齐平											
连接形式	4针M12连接器											
	电缆, PVC, 2m											
防护等级	IP67 <sup>4)</sup>											
开关频率	2000Hz											
尺寸	M12X1 <sup>5)</sup>											
短路保护	✓ <sup>6)</sup>											
极性倒接保护	✓											
上电脉冲抑制	✓											
冲击振动应力	30g, 11ms/10-55Hz, 1mm											
工作环境温度	-25°C... +75°C											
外壳材料	铜镀镍, 塑料 (PA6)											
紧固扭矩	Typ. 12 Nm											
认证												
绝缘等级	<input type="checkbox"/>											
UL认证	cULus Listed											

<sup>1)</sup> 在 $I_a$ 最大时<sup>2)</sup> 无荷载<sup>3)</sup>  $S_n$ <sup>4)</sup> 符合标准EN60529<sup>5)</sup> 螺纹直径x螺距 (mm)<sup>6)</sup> 短路保护 (脉冲)

## 修正因素

下列为参考数值, 实际中因型号的不同而不同

钢铁 (ST37)	1
不锈钢 (V2A)	约为0.8
铝 (实心)	约为0.45
铜 (Cu)	约为0.4

## 订货资料

型号	订货号
IME12-04NNOZC0K	1 040 759
IME12-04NNOZW2K	1 040 761
IME12-04NNSZC0K	1 040 755
IME12-04NNSZW2K	1 040 758
IME12-04NPOZC0K	1 040 751
IME12-04NPOZW2K	1 040 753
IME12-04NPSZC0K	1 040 747
IME12-04NPSZW2K	1 040 749

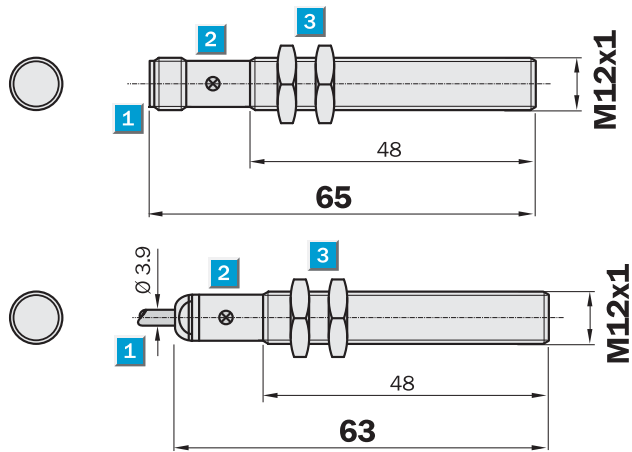
# IME12系列电感式接近开关，DC-3线，增强型，齐平安装

 检测范围  
4mm

电感式接近开关

- 感应范围增强
- 短路保护(脉冲)
- 铜芯镀镍外壳，  
螺纹尺寸  
M12x1mm
- 防护等级IP67
- 齐平安装

## 产品尺寸图



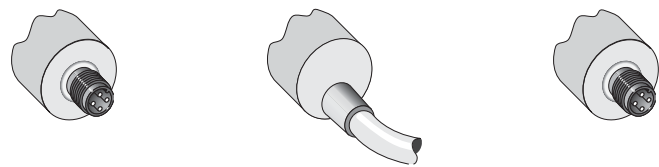
- 1 接头
- 2 LED指示灯
- 3 安装螺母 (2个)，外径17mm



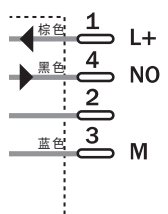
附件：  
4针，M12连接器  
安装支架

## 连接形式

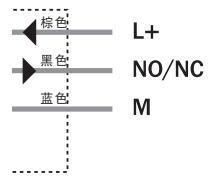
IME12-04BNSZCOS	IME12-04BNOZW2S	IME12-04BNOZCOS
IM12E-04BPSZCOS	IME12-04BNSZW2S	IME12-04BP0ZCOS
	IME12-04BP0ZW2S	
	IME12-04BPSZW2S	



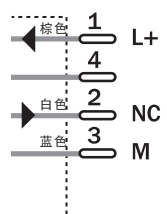
4针，M12



3X0.25mm<sup>2</sup>



4针，M12



技术资料		IME12-	04BNO ZC0S	04BNO ZW2S	04BNS ZC0S	04BNS ZW2S	04BPO ZC0S	04BPO ZW2S	04BPS ZC0S	04BPS ZW2S		
检测距离 $S_n$	4mm											
电线配置方式	DC-3线											
工作电压 $V_s$	DC10-30V											
脉动波纹 $U_{pp}$	$\leq 10\%$											
电压降 $U_d$	$\leq 2V^{1)}$											
空载电流	$\leq 10mA^{2)}$											
工作电流 $I_a$	$\leq 200mA$											
时间延迟 $t_d$	$\leq 100ms$											
开关滞后H	5-15%											
重复精度	$\leq 2\%(U_b, T_a \text{ 保持不变})^{3)}$											
温度漂移	$\pm 10\%$											
EMC	符合标准EN60947-5-2											
开关输出	NPN											
	PNP											
输出功能	常闭 (NC)											
	常开 (NO)											
安装形式	齐平											
连接形式	4针M12连接器											
	电缆, PVC, 2m											
防护等级	IP67 <sup>4)</sup>											
开关频率	2000Hz											
尺寸	M12X1 <sup>5)</sup>											
短路保护	✓ <sup>6)</sup>											
极性倒接保护	✓											
上电脉冲抑制	✓											
冲击振动应力	30g, 11ms/10-55Hz, 1mm											
工作环境温度	-25°C... +75°C											
外壳材料	铜镀镍, 塑料 (PA6)											
紧固扭矩	Typ. 12 Nm											
认证												
绝缘等级	<input type="checkbox"/>											
UL认证	cULus Listed											

<sup>1)</sup>在 $I_a$ 最大时<sup>2)</sup>无荷载<sup>3)</sup> $S_n$ <sup>4)</sup>符合标准EN60529<sup>5)</sup>螺纹直径x螺距 (mm)<sup>6)</sup>短路保护 (脉冲)

## 修正因素

下列为参考数值, 实际中因型号的不同而不同

钢铁 (ST37)	1
不锈钢 (V2A)	约为0.8
铝 (实心)	约为0.45
铜 (Cu)	约为0.4

## 订货资料

型号	订货号
IME12-04BNOZC0S	1 040 776
IME12-04BNOZW2S	1 040 778
IME12-04BNSZC0S	1 040 772
IME12-04BNSZW2S	1 040 774
IME12-04BPOZC0S	1 040 768
IME12-04BPOZW2S	1 040 770
IME12-04BPSZC0S	1 040 764
IME12-04BPSZW2S	1 040 766

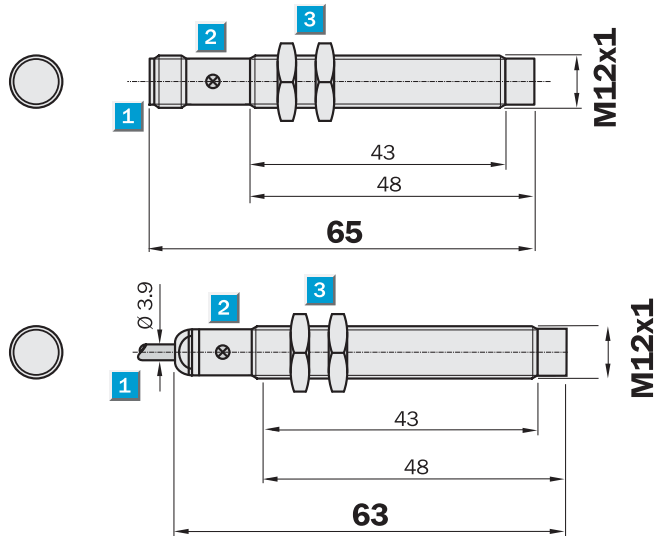
# IME12系列电感式接近开关，DC-3线，增强型，非齐平安装

 检测范围  
8mm

电感式接近开关

- 感应范围增强
- 短路保护(脉冲)
- 铜芯镀镍外壳，  
螺纹尺寸  
M12x1mm
- 防护等级IP67
- 齐平安装

## 产品尺寸图



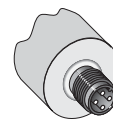
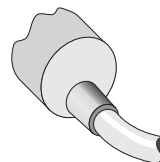
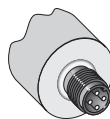
- 1 接头
- 2 LED指示灯
- 3 安装螺母 (2个)，外径17mm



附件：  
4针，M12连接器  
安装支架

## 连接形式

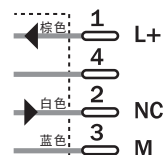
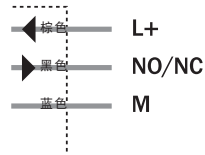
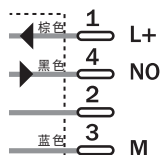
IME12-08NNSZC0S	IME12-08NNOZW2S	IME12-08NNOZC0S
IME12-08NPSZC0S	IME12-08NNSZW2S	IME12-08NPOZC0S
	IME12-08NPOZW2S	
	IME12-08NPSZW2S	



4针，M12

3X0.25mm<sup>2</sup>

4针，M12





技术资料		IME12-	08NNO ZC0S	08NNO ZW2S	08NNS ZC0S	08NNS ZW2S	08NPO ZC0S	08NPO ZW2S	08NPS ZC0S	08NPS ZW2S		
检测距离 $S_n$	8mm											
电线配置方式	DC-3线											
工作电压 $V_s$	DC10-30V											
脉动波纹 $U_{pp}$	$\leq 10\%$											
电压降 $U_d$	$\leq 2V^{1)}$											
空载电流	$\leq 10mA^{2)}$											
工作电流 $I_a$	$\leq 200mA$											
时间延迟 $t_v$	$\leq 100ms$											
开关滞后H	5-15%											
重复精度	$\leq 2\%(U_b, T_a \text{ 保持不变})^{3)}$											
温度漂移	$\pm 10\%$											
EMC	符合标准EN60947-5-2											
开关输出	PNP											
	NPN											
输出功能	常闭 (NC)											
	常开 (NO)											
安装形式	非齐平											
连接形式	4针M12连接器											
	电缆, PVC, 2m											
防护等级	IP67 <sup>4)</sup>											
开关频率	2000Hz											
尺寸	M12X1 <sup>5)</sup>											
短路保护	✓ <sup>6)</sup>											
极性倒接保护	✓											
上电脉冲抑制	✓											
冲击振动应力	30g, 11ms/10-55Hz, 1mm											
工作环境温度	-25°C... +75°C											
外壳材料	铜镀镍, 塑料 (PA6)											
紧固扭矩	Typ. 12 Nm											
认证												
绝缘等级	<input type="checkbox"/>											
UL认证	cULus Listed											

<sup>1)</sup>在 $I_a$ 最大时<sup>2)</sup>无荷载<sup>3)</sup> $S_n$ <sup>4)</sup>符合标准EN60529<sup>5)</sup>螺纹直径x螺距 (mm)<sup>6)</sup>短路保护 (脉冲)

## 修正因素

下列为参考数值, 实际中因型号的不同而不同

钢铁 (ST37)	1
不锈钢 (V2A)	约为0.8
铝 (实心)	约为0.45
铜 (Cu)	约为0.4

## 订货资料

型号	订货号
IME12-08NNOZC0S	1 040 826
IME12-08NNOZW2S	1 040 793
IME12-08NNSZC0S	1 040 788
IME12-08NNSZW2S	1 040 790
IME12-08NPOZC0S	1 040 784
IME12-08NPOZW2S	1 040 786
IME12-08NPSZC0S	1 040 780
IME12-08NPSZW2S	1 040 782

# IME12系列电感式接近开关,DC-3线, 增强短小型, 齐平安装

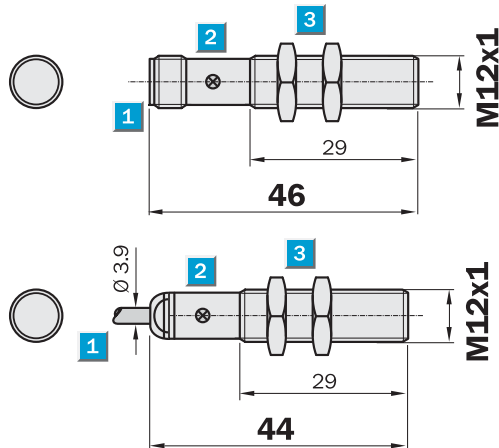


检测范围  
4mm

电感式接近开关

- 感应范围增强
- 短路保护(脉冲)
- 铜芯镀镍外壳, 螺纹尺寸 M12x1mm
- 防护等级IP67
- 齐平安装

## 产品尺寸图



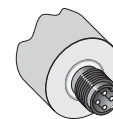
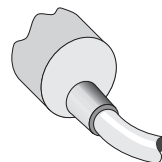
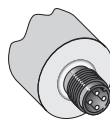
- 1 接头
- 2 LED指示灯
- 3 安装螺母 (2个), 外径17mm



附件:  
4针, M12连接器  
安装支架

## 连接形式

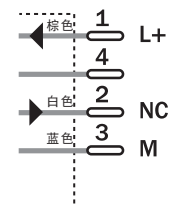
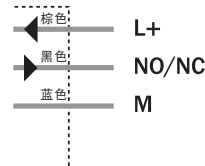
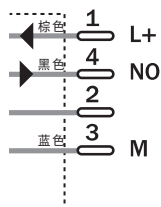
IME12-04BNSZC0K	IME12-04BNOZW2K	IME12-04BNOZC0K
IME12-04BPSZC0K	IME12-04BNSZW2K	IME12-04BPOZC0K
	IME12-04BPOZW2K	
	IME12-04BPSZW2K	



4针, M12

3X0.25mm<sup>2</sup>

4针, M12



技术资料		IME12-	04BNO ZC0K	04BNO ZW2K	04BNS ZC0K	04BNS ZW2K	04BPO ZC0K	04BPO ZW2K	04BPS ZC0K	04BPS ZW2K		
检测距离 $S_n$	4mm											
电线配置方式	DC-3线											
工作电压 $V_s$	DC10-30V											
脉动波纹 $U_{pp}$	$\leq 10\%$											
电压降 $U_d$	$\leq 2V^{1)}$											
空载电流	$\leq 10mA^{2)}$											
工作电流 $I_a$	$\leq 200mA$											
时间延迟 $t_d$	$\leq 100ms$											
开关滞后H	5-15%											
重复精度	$\leq 2\%(U_b, T_a \text{ 保持不变})^{3)}$											
温度漂移	$\pm 10\%$											
EMC	符合标准EN60947-5-2											
开关输出	NPN											
	PNP											
输出功能	常闭 (NC)											
	常开 (NO)											
安装形式	齐平											
连接形式	4针M12连接器											
	电缆, PVC, 2m											
防护等级	IP67 <sup>4)</sup>											
开关频率	2000Hz											
尺寸	M12X1 <sup>5)</sup>											
短路保护	✓ <sup>6)</sup>											
极性倒接保护	✓											
上电脉冲抑制	✓											
冲击振动应力	30g, 11ms/10-55Hz, 1mm											
工作环境温度	-25°C... +75°C											
外壳材料	铜镀镍, 塑料 (PA6)											
紧固扭矩	Typ. 12 Nm											
认证												
绝缘等级	<input type="checkbox"/>											
UL认证	cULus Listed											

<sup>1)</sup> 在 $I_a$ 最大时<sup>2)</sup> 无荷载<sup>3)</sup>  $S_n$ <sup>4)</sup> 符合标准EN60529<sup>5)</sup> 螺纹直径x螺距 (mm)<sup>6)</sup> 短路保护 (脉冲)

## 修正因素

下列为参考数值, 实际中因型号的不同而不同

钢铁 (ST37)	1
不锈钢 (V2A)	约为0.8
铝 (实心)	约为0.45
铜 (Cu)	约为0.4

## 订货资料

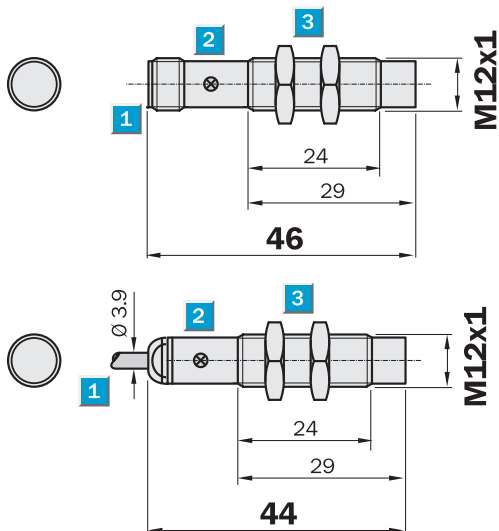
型号	订货号
IME12-04BNOZC0K	1 040 775
IME12-04BNOZW2K	1 040 777
IME12-04BNSZC0K	1 040 771
IME12-04BNSZW2K	1 040 773
IME12-04BPOZC0K	1 040 767
IME12-04BPOZW2K	1 040 769
IME12-04BPSZC0K	1 040 763
IME12-04BPSZW2K	1 040 765

检测范围  
8mm

电感式接近开关

- 感应范围增强
- 短路保护(脉冲)
- 铜芯镀镍外壳，螺纹尺寸 M12x1mm
- 防护等级IP67
- 非齐平安装

产品尺寸图



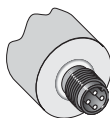
- 1 接头
- 2 LED指示灯
- 3 安装螺母 (2个)，外径17mm



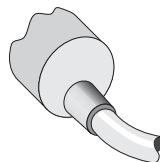
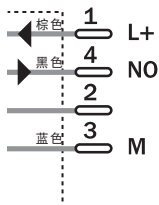
附件：  
4针，M12连接器  
安装支架

连接形式

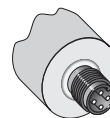
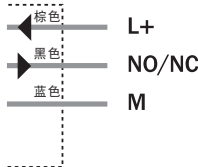
IME12-08NNSZCOK	IME12-08NNOZW2K	IME12-08NNOZCOK
IME12-08NPSZCOK	IME12-08NNSZW2K	IME12-08NPOZCOK
	IME12-08NPOZW2K	
	IME12-08NPSZW2K	



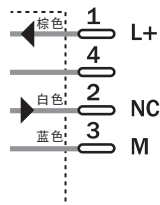
4针，M12



3X0.25mm<sup>2</sup>



4针，M12



技术资料		IME12-	08NNO ZC0K	08NNO ZW2K	08NNS ZC0K	08NNS ZW2K	08NPO ZC0K	08NPO ZW2K	08NPS ZC0K	08NPS ZW2K		
检测距离 $S_n$	8mm											
电线配置方式	DC-3线											
工作电压 $V_s$	DC10-30V											
脉动波纹 $U_{pp}$	$\leq 10\%$											
电压降 $U_d$	$\leq 2V^{1)}$											
空载电流	$\leq 10mA^{2)}$											
工作电流 $I_a$	$\leq 200mA$											
时间延迟 $t_d$	$\leq 100ms$											
开关滞后 $H$	5-15%											
重复精度	$\leq 2\%(U_b, T_a \text{ 保持不变})^{3)}$											
温度漂移	$\pm 10\%$											
EMC	符合标准EN60947-5-2											
开关输出	NPN											
	PNP											
输出功能	常闭 (NC)											
	常开 (NO)											
安装形式	非齐平											
连接形式	4针M12连接器											
	电缆, PVC, 2m											
防护等级	IP67 <sup>4)</sup>											
开关频率	2000Hz											
尺寸	M12X1 <sup>5)</sup>											
短路保护	✓ <sup>6)</sup>											
极性倒接保护	✓											
上电脉冲抑制	✓											
冲击振动应力	30g, 11ms/10-55Hz, 1mm											
工作环境温度	-25°C... +75°C											
外壳材料	铜镀镍, 塑料 (PA6)											
紧固扭矩	Typ. 12 Nm											
认证												
绝缘等级	<input type="checkbox"/>											
UL认证	cULus Listed											

<sup>1)</sup>在 $I_a$ 最大时<sup>2)</sup>无荷载<sup>3)</sup> $S_n$ <sup>4)</sup>符合标准EN60529<sup>5)</sup>螺纹直径x螺距 (mm)<sup>6)</sup>短路保护 (脉冲)

## 修正因素

下列为参考数值, 实际中因型号的不同而不同

钢铁 (ST37)	1
不锈钢 (V2A)	约为0.8
铝 (实心)	约为0.45
铜 (Cu)	约为0.4

## 订货资料

型号	订货号
IME12-08NNOZC0K	1 040 791
IME12-08NNOZW2K	1 040 792
IME12-08NNSZC0K	1 040 787
IME12-08NNSZW2K	1 040 789
IME12-08NPOZC0K	1 040 783
IME12-08NPOZW2K	1 040 785
IME12-08NPSZC0K	1 040 779
IME12-08NPSZW2K	1 040 781

# IME18系列电感式接近开关, DC-3线, 标准型, 齐平安装

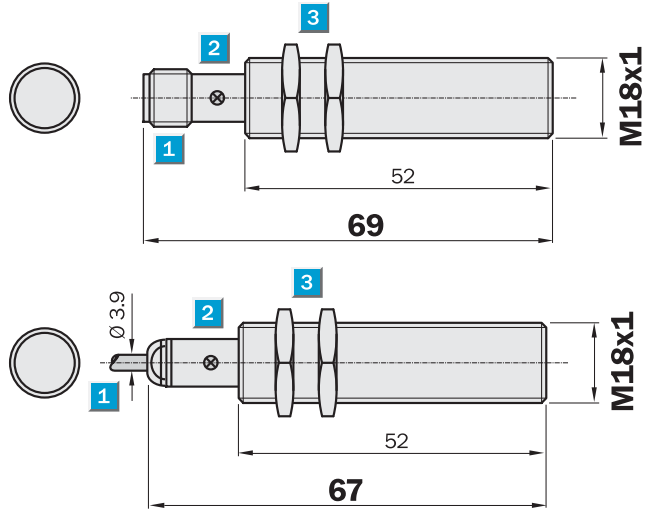


检测距离:  
5mm

电感式接近开关

- 短路保护(脉冲)
- 铜芯镀镍外壳,  
螺纹尺寸  
M18x1mm
- 防护等级IP67
- 齐平安装

产品尺寸图



- 1 接头
- 2 LED指示灯
- 3 安装螺母 (2个), 外径24mm

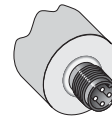
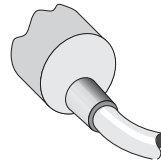
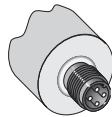


连接形式

IME18-05BNOZC0S  
IME18-05BPOZC0S

IME18-05BNOZW2S  
IME18-05BNSZW2S  
IME18-05BPOZW2S  
IME18-05BPSZW2S

IME18-05BNSZC0S  
IME18-05BPSZC0S

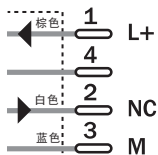


附件:

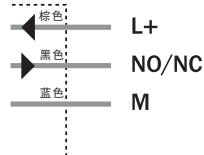
4针, M12 连接器

安装支架

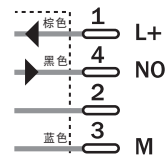
4针, M12



3X0.25mm<sup>2</sup>



4针, M12



技术资料		IME18-	05BNOZC0S	05BNOW2S	05BNSZC0S	05BNSZW2S	05BP0ZC0S	05BP0ZW2S	05BPSZC0S	05BPSZW2S		
检测距离 $S_n$	5mm											
电线配置方式	DC-3线											
工作电压 $V_s$	DC 10-30V											
适用电压 $V_n$	DC											
脉动波纹 $U_{pp}$	$\leq 10\%$											
电压降 $U_d$	$\leq 2V^{1)}$											
空载电流	$\leq 10mA^{2)}$											
工作电流 $I_a$	$\leq 200mA$											
时间延迟 $t_v$	$\leq 100ms$											
开关滞后 $H$	5-15%											
重复精度	$\leq 2\%(U_b, T_a \text{ 保持不变})^{3)}$											
温度漂移	$\pm 10\%$											
EMC	符合标准EN60947-5-2											
开关输出	NPN											
	PNP											
输出功能	常闭 (NC)											
	常开 (NO)											
安装形式	齐平											
连接形式	4针M12连接器											
	电缆, PVC, 2m											
防护等级	IP67 <sup>4)</sup>											
开关频率	1000Hz											
尺寸	M18X1 <sup>5)</sup>											
短路保护	$\checkmark^{6)}$											
极性倒接保护	$\checkmark$											
上电脉冲抑制	$\checkmark$											
冲击振动应力	30g, 11ms/10-55Hz,1mm											
工作环境温度	-25°C... +75°C											
外壳材料	铜镀镍, 塑料(PA6)											
紧固扭矩	40 Nm											
认证												
绝缘等级	<input type="checkbox"/>											
UL认证	cULus Listed											

<sup>1)</sup>在 $I_a$ 最大时  
<sup>2)</sup>无荷载

<sup>3)</sup>  $S_n$   
<sup>4)</sup>符合标准EN60529

<sup>5)</sup> 螺纹直径x螺距 (mm)  
<sup>6)</sup> 短路保护(脉冲)

#### 修正因素

下列为参考数值, 实际中因型号的不同而不同

钢铁 (ST37)	1
不锈钢 (V2A)	约为0.8
铝 (实心)	约为0.45
铜 (Cu)	约为0.4

#### 订货资料

型号	订货号
IME18-05BNOZC0S	1 040 946
IME18-05BNOZW2S	1 040 948
IME18-05BNSZC0S	1 040 942
IME18-05BNSZW2S	1 040 944
IME18-05BP0ZC0S	1 040 938
IME18-05BP0ZW2S	1 040 940
IME18-05BPSZC0S	1 040 934
IME18-05BPSZW2S	1 040 936

# IME18系列电感式接近开关, DC-3线, 标准型, 非齐平安装

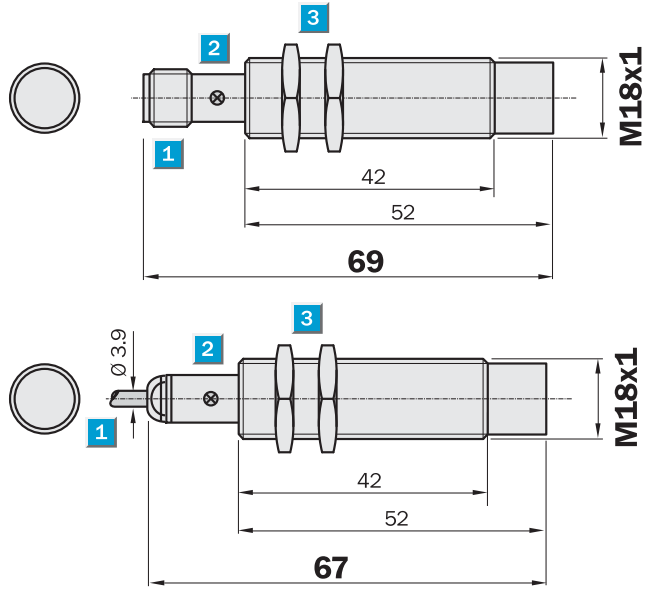


检测距离：  
8mm

电感式接近开关

- 短路保护(脉冲)
- 铜芯镀镍外壳, 螺纹尺寸 M18x1mm
- 防护等级IP67
- 非齐平安装

## 产品尺寸图



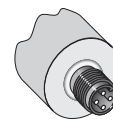
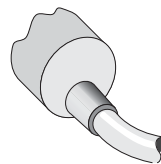
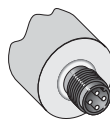
- 1 接头
- 2 LED指示灯
- 3 安装螺母 (2个), 外径24mm



附件：  
4针, M12 连接器  
安装支架

## 连接形式

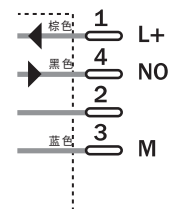
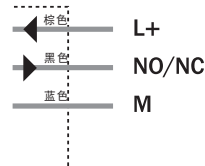
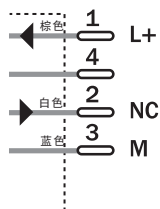
IME18-08NNOZC0S	IME18-08NNOZW2S	IME18-08NNSZC0S
IME18-08NPOZC0S	IME18-08NNSZW2S	IME18-08NPSZC0S
	IME18-08NPOZW2S	
	IME18-08NPSZW2S	



4针, M12

3X0.25mm<sup>2</sup>

4针, M12





技术资料		IME18-	08NN OZC0S	08NNO ZW2S	08NNS ZC0S	08NNS ZW2S	08NPO ZC0S	08NPO ZW2S	08NPS ZC0S	08NPS ZW2S		
检测距离 $S_n$	8mm											
电线配置方式	DC-3线											
工作电压 $V_s$	DC 10-30V											
额定电压 $V_n$	DC											
脉动波纹 $U_{pp}$	$\leq 10\%$											
电压降 $U_d$	$\leq 2V^{1)}$											
空载电流	$\leq 10mA^{2)}$											
工作电流 $I_a$	$\leq 200mA$											
时间延迟 $t_v$	$\leq 100ms$											
开关滞后 $H$	5-15%											
重复精度	$\leq 2\%(U_b, T_a \text{ 保持不变})^{3)}$											
温度漂移	$\pm 10\%$											
EMC	符合标准EN60947-5-2											
开关输出	NPN											
	PNP											
输出功能	常闭 (NC)											
	常开 (NO)											
安装形式	非齐平											
连接形式	4针M12连接器											
	电缆, PVC, 2m											
防护等级	IP67 <sup>4)</sup>											
开关频率	1000Hz											
尺寸	M18X1 <sup>5)</sup>											
短路保护	$\checkmark^{6)}$											
极性倒接保护	$\checkmark$											
上电脉冲抑制	$\checkmark$											
冲击振动应力	30g, 11ms/10-55Hz,1mm											
工作环境温度	-25°C... +75°C											
外壳材料	铜镀镍, 塑料(PA6)											
紧固扭矩	40 Nm											
认证												
绝缘等级	<input type="checkbox"/>											
UL认证	cULus Listed											

<sup>1)</sup>在 $I_a$ 最大时  
<sup>2)</sup>无荷载

<sup>3)</sup>  $S_n$   
<sup>4)</sup>符合标准EN60529

<sup>5)</sup> 螺纹直径x螺距 (mm)  
<sup>6)</sup> 短路保护(脉冲)

修正因素

下列为参考数值, 实际中因型号的不同而不同

钢铁 (ST37)	1
不锈钢 (V2A)	约为0.8
铝 (实心)	约为0.45
铜 (Cu)	约为0.4

订货资料

型号	订货号
IME18-08NNOZC0S	1 040 962
IME18-08NNOZW2S	1 040 964
IME18-08NNSZC0S	1 040 958
IME18-08NNSZW2S	1 040 960
IME18-08NPOZC0S	1 040 954
IME18-08NPOZW2S	1 040 956
IME18-08NPSZC0S	1 040 950
IME18-08NPSZW2S	1 040 952

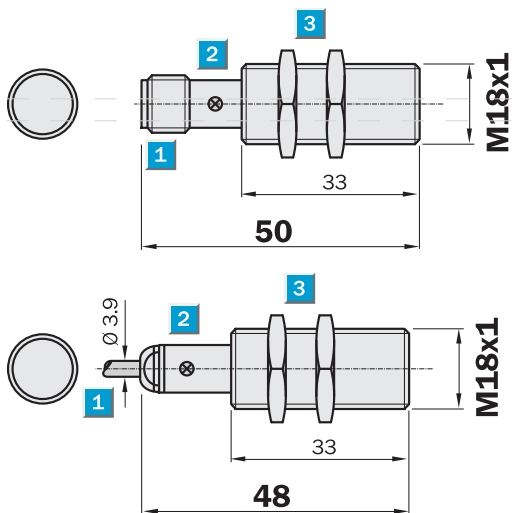
# IME18系列电感式接近开关, DC-3线, 短小型, 齐平安装

检测距离:  
5mm

电感式接近开关

- 短路保护 (脉冲)
- 铜芯镀镍外壳, 螺纹尺寸 M18x1mm
- 防护等级IP67
- 齐平安装

产品尺寸图



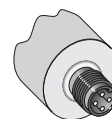
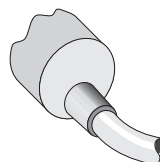
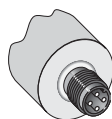
- 1 接头
- 2 LED指示灯
- 3 安装螺母 (2个), 外径24mm



附件:  
4针, M12 连接器  
安装支架

连接形式

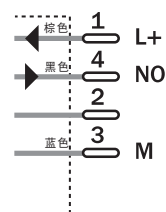
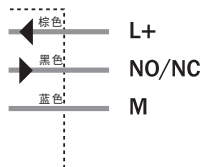
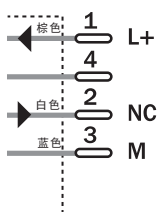
IME18-05BNOZCOK	IME18-05BNOZW2K	IME18-05BNSZCOK
IME18-05BPOZCOK	IME18-05BNSZW2K	IME18-05BPSZCOK
	IME18-05BPOZW2K	
	IME18-05BPSZW2K	



4针, M12

3X0.25mm<sup>2</sup>

4针, M12



技术资料		IME18-	05BNO ZC0K	05BNO ZW2K	05BNS ZC0K	05BNS ZW2K	05BPO ZC0K	05BPO ZW2K	05BPS ZC0K	05BPS ZW2K		
检测距离 $S_n$	5mm											
电线配置方式	DC-3线											
工作电压 $V_s$	DC 10-30V											
额定电压 $V_n$	DC											
脉动波纹 $U_{pp}$	$\leq 10\%$											
电压降 $U_d$	$\leq 2V^{1)}$											
空载电流	$\leq 10mA^{2)}$											
工作电流 $I_a$	$\leq 200mA$											
时间延迟 $t_v$	$\leq 100ms$											
开关滞后 $H$	5-15%											
重复精度	$\leq 2\%(U_b, T_a \text{ 保持不变})^{3)}$											
温度漂移	$\pm 10\%$											
EMC	符合标准EN60947-5-2											
开关输出	NPN											
	PNP											
输出功能	常闭 (NC)											
	常开 (NO)											
安装形式	齐平											
连接形式	4针M12连接器											
	电缆, PVC, 2m											
防护等级	IP67 <sup>4)</sup>											
开关频率	1000Hz											
尺寸	M18X1 <sup>5)</sup>											
短路保护	$\checkmark^{6)}$											
极性倒接保护	$\checkmark$											
上电脉冲抑制	$\checkmark$											
冲击振动应力	30g, 11ms/10-55Hz,1mm											
工作环境温度	-25°C... +75°C											
外壳材料	铜镀镍, 塑料(PA6)											
紧固扭矩	40 Nm											
认证												
绝缘等级	<input type="checkbox"/>											
UL认证	cULus Listed											

<sup>1)</sup>在 $I_a$ 最大时  
<sup>2)</sup>无荷载

<sup>3)</sup>  $S_n$   
<sup>4)</sup>符合标准EN60529

<sup>5)</sup> 螺纹直径x螺距 (mm)  
<sup>6)</sup> 短路保护(脉冲)

修正因素

下列为参考数值, 实际中因型号的不同而不同

钢铁 (ST37)	1
不锈钢 (V2A)	约为0.8
铝 (实心)	约为0.45
铜 (Cu)	约为0.4

订货资料	
型号	订货号
IME18-05BNOZC0K	1 040 945
IME18-05BNOZW2K	1 040 947
IME18-05BNSZC0K	1 040 941
IME18-05BNSZW2K	1 040 943
IME18-05BPOZC0K	1 040 937
IME18-05BPOZW2K	1 040 939
IME18-05BPSZC0K	1 040 933
IME18-05BPSZW2K	1 040 935

# IME18系列电感式接近开关, DC-3线, 短小型, 非齐平安装

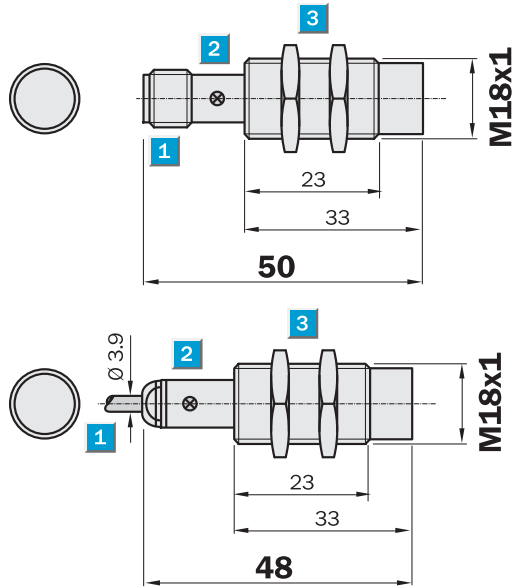


检测距离：  
8mm

电感式接近开关

- 短路保护 (脉冲)
- 铜芯镀镍外壳, 螺纹尺寸 M18x1mm
- 防护等级IP67
- 非齐平安装

## 产品尺寸图



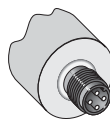
- 1 接头
- 2 LED指示灯
- 3 安装螺母 (2个), 外径24mm



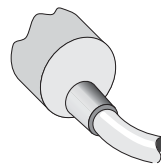
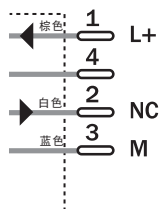
附件：  
4针, M12 连接器  
安装支架

## 连接形式

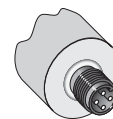
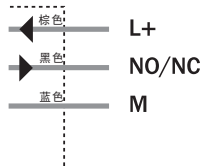
IME18-08NNOZCOK	IME18-08NNOZW2K	IME18-08NNSZCOK
IME18-08NPOZCOK	IME18-08NNSZW2K	IME18-08NPSZCOK
	IME18-08NPOZW2K	
	IME18-08NPSZW2K	



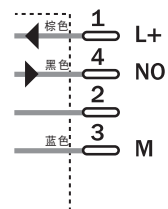
4针, M12



3X0.25mm<sup>2</sup>



4针, M12



技术资料		IME18-	08NN OZC0K	08NNO ZW2K	08NNS ZC0K	08NNS ZW2K	08NPO ZC0K	08NPO ZW2K	08NPS ZC0K	08NPS ZW2K		
检测距离 $S_n$	8mm											
电线配置方式	DC-3线											
工作电压 $V_s$	DC 10-30V											
额定电压 $V_n$	DC											
脉动波纹 $U_{pp}$	$\leq 10\%$											
电压降 $U_d$	$\leq 2V^{1)}$											
空载电流	$\leq 10mA^{2)}$											
工作电流 $I_a$	$\leq 200mA$											
时间延迟 $t_v$	$\leq 100ms$											
开关滞后 $H$	5-15%											
重复精度	$\leq 2\%(U_b, T_a \text{ 保持不变})^{3)}$											
温度漂移	$\pm 10\%$											
EMC	符合标准EN60947-5-2											
开关输出	NPN											
	PNP											
输出功能	常闭 (NC)											
	常开 (NO)											
安装形式	非齐平											
连接形式	4针M12连接器											
	电缆, PVC, 2m											
防护等级	IP67 <sup>4)</sup>											
开关频率	1000Hz											
尺寸	M18X1 <sup>5)</sup>											
短路保护	$\checkmark^{6)}$											
极性倒接保护	$\checkmark$											
上电脉冲抑制	$\checkmark$											
冲击振动应力	30g, 11ms/10-55Hz,1mm											
工作环境温度	-25°C... +75°C											
外壳材料	铜镀镍, 塑料(PA6)											
紧固扭矩	40 Nm											
认证												
绝缘等级	<input type="checkbox"/>											
UL认证	cULus Listed											

<sup>1)</sup>在 $I_a$ 最大时  
<sup>2)</sup>无荷载

<sup>3)</sup>  $S_n$   
<sup>4)</sup>符合标准EN60529

<sup>5)</sup> 螺纹直径x螺距 (mm)  
<sup>6)</sup> 短路保护(脉冲)

修正因素

下列为参考数值, 实际中因型号的不同而不同

钢铁 (ST37)	1
不锈钢 (V2A)	约为0.8
铝 (实心)	约为0.45
铜 (Cu)	约为0.4

订货资料

型号	订货号
IME18-08NNOZC0K	1 040 961
IME18-08NNOZW2K	1 040 963
IME18-08NNSZC0K	1 040 957
IME18-08NNSZW2K	1 040 959
IME18-08NPOZC0K	1 040 953
IME18-08NPOZW2K	1 040 955
IME18-08NPSZC0K	1 040 949
IME18-08NPSZW2K	1 040 951

# IME18系列电感式接近开关, DC-3线, 增强型, 齐平安装

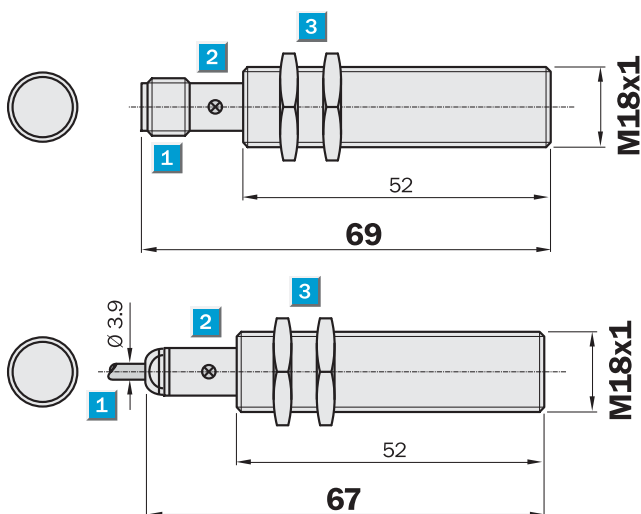


检测距离：  
8mm

电感式接近开关

- 感应范围增强
- 短路保护 (脉冲)
- 铜芯镀镍外壳, 螺纹尺寸 M18x1mm
- 防护等级IP67
- 齐平安装

## 产品尺寸图

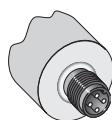


- 1 接头
- 2 LED指示灯
- 3 安装螺母 (2个), 外径24mm

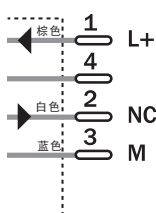


## 连接形式

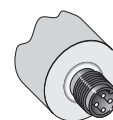
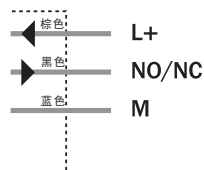
IME18-08BNOZC0S	IME18-08BNOZW2S	IME18-08BNSZC0S
IME18-08BPOZC0S	IME18-08BNSZW2S	IME18-08BPSZC0S
	IME18-08BPOZW2S	
	IME18-08BPSZW2S	



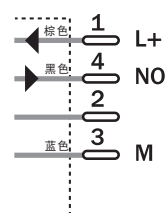
4针, M12



3X0.25mm<sup>2</sup>



4针, M12



附件:

4针, M12 连接器

安装支架

技术资料		IME18-	08BNO ZC0S	08BNO ZW2S	08BNS ZC0S	08BNS ZW2S	08BPO ZC0S	08BPO ZW2S	08BPS ZC0S	08BPS ZW2S		
检测距离 $S_n$	8mm											
电线配置方式	DC-3线											
工作电压 $V_s$	DC 10-30V											
额定电压 $V_n$	DC											
脉动波纹 $U_{pp}$	$\leq 10\%$											
电压降 $U_d$	$\leq 2V^{1)}$											
空载电流	$\leq 10mA^{2)}$											
工作电流 $I_a$	$\leq 200mA$											
时间延迟 $t_v$	$\leq 100ms$											
开关滞后 $H$	5-15%											
重复精度	$\leq 2\%(U_b, T_a \text{ 保持不变})^{3)}$											
温度漂移	$\pm 10\%$											
EMC	符合标准EN60947-5-2											
开关输出	NPN											
	PNP											
输出功能	常闭 (NC)											
	常开 (NO)											
安装形式	齐平											
连接形式	4针M12连接器											
	电缆, PVC, 2m											
防护等级	IP67 <sup>4)</sup>											
开关频率	1000Hz											
尺寸	M18X1 <sup>5)</sup>											
短路保护	$\checkmark^{6)}$											
极性倒接保护	$\checkmark$											
上电脉冲抑制	$\checkmark$											
冲击振动应力	30g, 11ms/10-55Hz,1mm											
工作环境温度	-25°C... +75°C											
外壳材料	铜镀镍, 塑料(PA6)											
紧固扭矩	40 Nm											
认证												
绝缘等级	<input type="checkbox"/>											
UL认证	cULus Listed											

<sup>1)</sup>在 $I_a$ 最大时  
<sup>2)</sup>无荷载

<sup>3)</sup>  $S_n$   
<sup>4)</sup>符合标准EN60529

<sup>5)</sup> 螺纹直径x螺距 (mm)  
<sup>6)</sup> 短路保护(脉冲)

修正因素

下列为参考数值, 实际中因型号的不同而不同	
钢铁 (ST37)	1
不锈钢 (V2A)	约为0.8
铝 (实心)	约为0.45
铜 (Cu)	约为0.4

订货资料

型号	订货号
IME18-08BNOZC0S	1 040 978
IME18-08BNOZW2S	1 040 980
IME18-08BNSZC0S	1 040 974
IME18-08BNSZW2S	1 040 976
IME18-08BPOZC0S	1 040 970
IME18-08BPOZW2S	1 040 972
IME18-08BPSZC0S	1 040 966
IME18-08BPSZW2S	1 040 968

# IME18系列电感式接近开关，DC-3线，增强型，非齐平安装

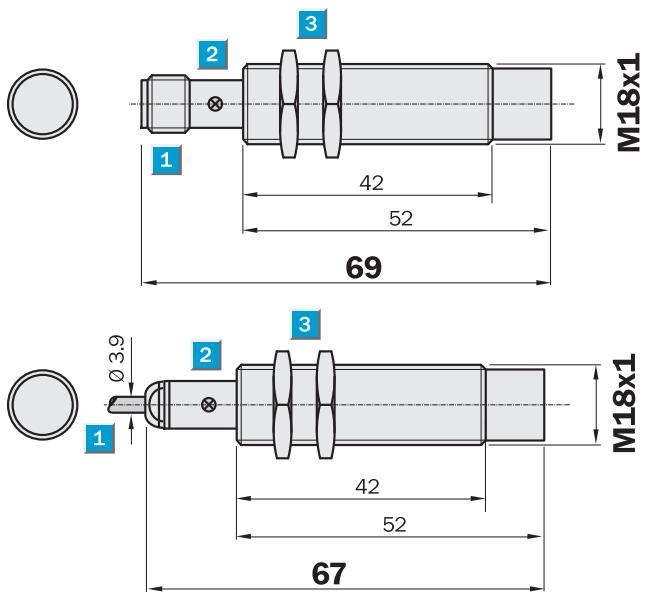


检测距离：  
12mm

电感式接近开关

- 感应范围增强
- 短路保护（脉冲）
- 铜芯镀镍外壳，  
螺纹尺寸  
M18x1mm
- 防护等级IP67
- 非齐平安装

产品尺寸图



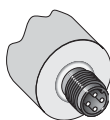
- 1 接头
- 2 LED指示灯
- 3 安装螺母（2个），外径24mm



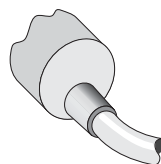
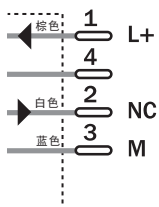
附件：  
4针，M12连接器  
安装支架

连接形式

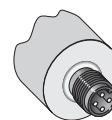
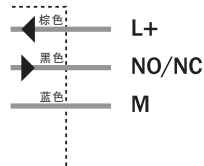
IME18-12NNOZCOS	IME18-12NNOZW2S	IME18-12NNSZCOS
IME18-12NPOZCOS	IME18-12NNSZW2S	IME18-12NPSZCOS
	IME18-12NPOZW2S	
	IME18-12NPSZW2S	



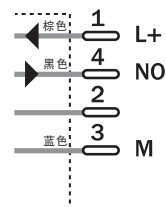
4针，M12



3X0.25mm<sup>2</sup>



4针，M12





技术资料		IME18-								12NN	12NNO	12NNS	12NNS	12NPO	12NPO	12NPS	12NPS		
		OZC0S	ZW2S	ZC0S	ZW2S	ZC0S	ZW2S	ZC0S	ZW2S	ZC0S	ZW2S	ZC0S	ZW2S	ZC0S	ZW2S	ZC0S	ZW2S		
检测距离 $S_n$	12mm																		
电线配置方式	DC-3线																		
工作电压 $V_s$	DC 10-30V																		
额定电压 $V_n$	DC																		
脉动波纹 $U_{pp}$	$\leq 10\%$																		
电压降 $U_d$	$\leq 2V^{1)}$																		
空载电流	$\leq 10mA^{2)}$																		
工作电流 $I_a$	$\leq 200mA$																		
时间延迟 $t_v$	$\leq 100ms$																		
开关滞后 $H$	5-15%																		
重复精度	$\leq 2\%(U_b, T_a \text{ 保持不变})^{3)}$																		
温度漂移	$\pm 10\%$																		
EMC	符合标准EN60947-5-2																		
开关输出	NPN																		
	PNP																		
输出功能	常闭 (NC)																		
	常开 (NO)																		
安装形式	非齐平																		
连接形式	4针M12连接器																		
	电缆, PVC, 2m																		
防护等级	IP67 <sup>4)</sup>																		
开关频率	1000Hz																		
尺寸	M18X1 <sup>5)</sup>																		
短路保护	$\checkmark^{6)}$																		
极性倒接保护	$\checkmark$																		
上电脉冲抑制	$\checkmark$																		
冲击振动应力	30g, 11ms/10-55Hz,1mm																		
工作环境温度	-25°C... +75°C																		
外壳材料	铜镀镍, 塑料(PA6)																		
紧固扭矩	40 Nm																		
认证																			
绝缘等级	<input type="checkbox"/>																		
UL认证	cULus Listed																		

<sup>1)</sup>在 $I_a$ 最大时  
<sup>2)</sup>无荷载

<sup>3)</sup>  $S_n$   
<sup>4)</sup>符合标准EN60529

<sup>5)</sup> 螺纹直径x螺距 (mm)  
<sup>6)</sup> 短路保护(脉冲)

修正因素

下列为参考数值, 实际中因型号的不同而不同

钢铁 (ST37)	1
不锈钢 (V2A)	约为0.8
铝 (实心)	约为0.45
铜 (Cu)	约为0.4

订货资料

型号	订货号
IME18-12NNOZC0S	1 040 994
IME18-12NNOZW2S	1 040 996
IME18-12NNSZC0S	1 040 990
IME18-12NNSZW2S	1 040 992
IME18-12NPOZC0S	1 040 986
IME18-12NPOZW2S	1 040 988
IME18-12NPSZC0S	1 040 982
IME18-12NPSZW2S	1 040 984

# IME18系列电感式接近开关，DC-3线，增强短小型，齐平安装

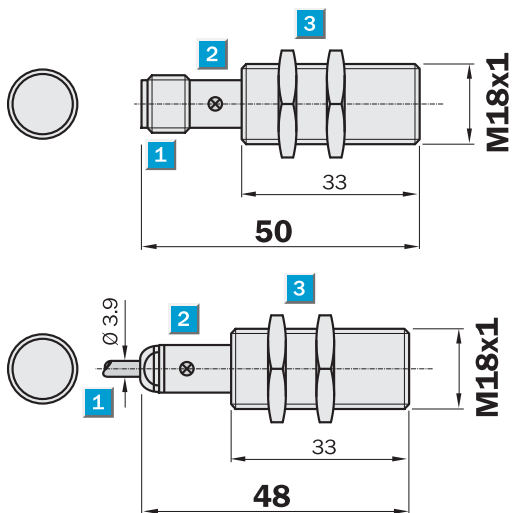


检测距离：  
8mm

电感式接近开关

- 感应范围增强
- 短路保护（脉冲）
- 铜芯镀镍外壳，  
螺纹尺寸  
M18x1mm
- 防护等级IP67
- 齐平安装

产品尺寸图



- 1 接头
- 2 LED指示灯
- 3 安装螺母（2个），外径24mm



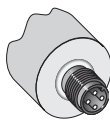
附件：

4针，M12连接器

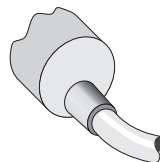
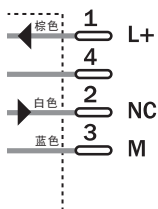
安装支架

连接形式

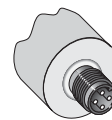
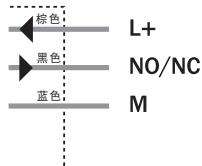
IME18-08BNOZCOK	IME18-08BNOZW2K	IME18-08BNSZCOK
IME18-08BPOZCOK	IME18-08BNSZW2K	IME18-08BPZCOK
	IME18-08BPOZW2K	
	IME18-08BPSZW2K	



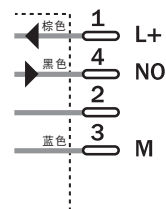
4针，M12



3X0.25mm<sup>2</sup>



4针，M12



技术资料		IME18-	08BNO ZC0K	08BNO ZW2K	08BNS ZC0K	08BNS ZW2K	08BPO ZC0K	08BPO ZW2K	08BPS ZC0K	08BPS ZW2K		
检测距离 $S_n$	8mm											
电线配置方式	DC-3线											
工作电压 $V_s$	DC 10-30V											
额定电压 $V_n$	DC											
脉动波纹 $U_{pp}$	$\leq 10\%$											
电压降 $U_d$	$\leq 2V^{1)}$											
空载电流	$\leq 10mA^{2)}$											
工作电流 $I_a$	$\leq 200mA$											
时间延迟 $t_v$	$\leq 100ms$											
开关滞后 $H$	5-15%											
重复精度	$\leq 2\%(U_b, T_a \text{ 保持不变})^{3)}$											
温度漂移	$\pm 10\%$											
EMC	符合标准EN60947-5-2											
开关输出	NPN											
	PNP											
输出功能	常闭 (NC)											
	常开 (NO)											
安装形式	齐平											
连接形式	4针M12连接器											
	电缆, PVC, 2m											
防护等级	IP67 <sup>4)</sup>											
开关频率	1000Hz											
尺寸	M18X1 <sup>5)</sup>											
短路保护	$\checkmark^{6)}$											
极性倒接保护	$\checkmark$											
上电脉冲抑制	$\checkmark$											
冲击振动应力	30g, 11ms/10-55Hz,1mm											
工作环境温度	-25°C... +75°C											
外壳材料	铜镀镍, 塑料(PA6)											
紧固扭矩	40 Nm											
认证												
绝缘等级	<input type="checkbox"/>											
UL认证	cULus Listed											

<sup>1)</sup>在 $I_a$ 最大时  
<sup>2)</sup>无荷载

<sup>3)</sup>  $S_n$   
<sup>4)</sup>符合标准EN60529

<sup>5)</sup> 螺纹直径x螺距 (mm)  
<sup>6)</sup> 短路保护(脉冲)

修正因素

下列为参考数值, 实际中因型号的不同而不同

钢铁 (ST37)	1
不锈钢 (V2A)	约为0.8
铝 (实心)	约为0.45
铜 (Cu)	约为0.4

订货资料

型号	订货号
IME18-08BNOZC0K	1 040 977
IME18-08BNOZW2K	1 040 979
IME18-08BNSZC0K	1 040 973
IME18-08BNSZW2K	1 040 975
IME18-08BPOZC0K	1 040 969
IME18-08BPOZW2K	1 040 971
IME18-08BPSZC0K	1 040 965
IME18-08BPSZW2K	1 040 967

# IME18系列电感式接近开关,DC-3线, 增强短小型, 非齐平安装

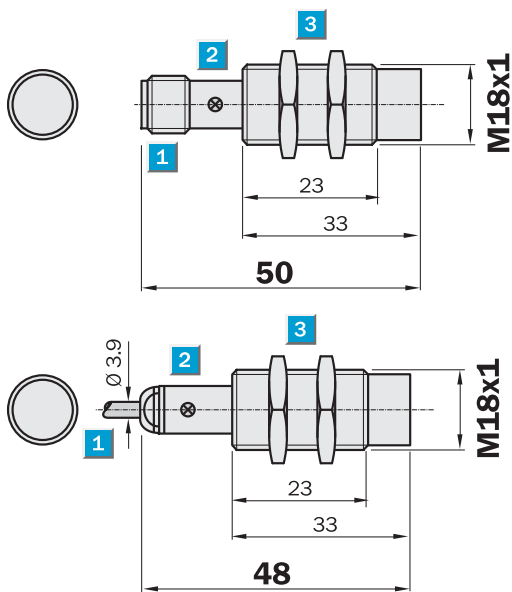


检测距离：  
12mm

电感式接近开关

- 感应范围增强
- 短路保护（脉冲）
- 铜芯镀镍外壳，  
螺纹尺寸  
M18x1mm
- 防护等级IP67
- 非齐平安装

## 产品尺寸图

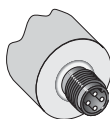


- 1 接头
- 2 LED指示灯
- 3 安装螺母（2个），外径24mm

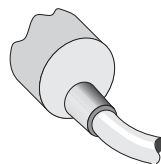
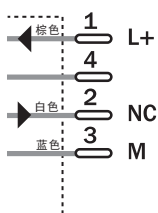


## 连接形式

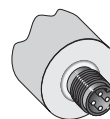
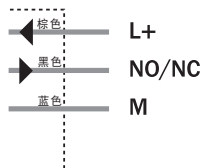
IME18-12NNOZCOK	IME18-12NNOZW2K	IME18-12NNSZCOK
IME18-12NPOZCOK	IME18-12NNSZW2K	IME18-12NPSZCOK
	IME18-12NPOZW2K	
	IME18-12NPSZW2K	



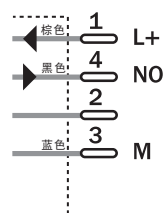
4针, M12



3X0.25mm<sup>2</sup>



4针, M12



附件：  
4针, M12 连接器  
安装支架

技术资料		IME18-	12NN OZC0K	12NNO ZW2K	12NNS ZC0K	12NNS ZW2K	12NPO ZC0K	12NPO ZW2K	12NPS ZC0K	12NPS ZW2K		
检测距离 $S_n$	12mm											
电线配置方式	DC-3线											
工作电压 $V_s$	DC 10-30V											
额定电压 $V_n$	DC											
脉动波纹 $U_{pp}$	$\leq 10\%$											
电压降 $U_d$	$\leq 2V^{1)}$											
空载电流	$\leq 10mA^{2)}$											
工作电流 $I_a$	$\leq 200mA$											
时间延迟 $t_v$	$\leq 100ms$											
开关滞后 $H$	5-15%											
重复精度	$\leq 2\%(U_b, T_a \text{ 保持不变})^{3)}$											
温度漂移	$\pm 10\%$											
EMC	符合标准EN60947-5-2											
开关输出	NPN											
	PNP											
输出功能	常闭 (NC)											
	常开 (NO)											
安装形式	非齐平											
连接形式	4针M12连接器											
	电缆, PVC, 2m											
防护等级	IP67 <sup>4)</sup>											
开关频率	1000Hz											
尺寸	M18X1 <sup>5)</sup>											
短路保护	$\checkmark^{6)}$											
极性倒接保护	$\checkmark$											
上电脉冲抑制	$\checkmark$											
冲击振动应力	30g, 11ms/10-55Hz,1mm											
工作环境温度	-25°C... +75°C											
外壳材料	铜镀镍, 塑料(PA6)											
紧固扭矩	40 Nm											
认证												
绝缘等级	<input type="checkbox"/>											
UL认证	cULus Listed											

<sup>1)</sup>在 $I_a$ 最大时  
<sup>2)</sup>无荷载

<sup>3)</sup>  $S_n$   
<sup>4)</sup>符合标准EN60529

<sup>5)</sup> 螺纹直径x螺距 (mm)  
<sup>6)</sup> 短路保护(脉冲)

修正因素

下列为参考数值, 实际中因型号的不同而不同

钢铁 (ST37)	1
不锈钢 (V2A)	约为0.8
铝 (实心)	约为0.45
铜 (Cu)	约为0.4

订货资料

型号	订货号
IME18-12NNOZC0K	1 040 993
IME18-12NNOZW2K	1 040 995
IME18-12NNSZC0K	1 040 989
IME18-12NNSZW2K	1 040 991
IME18-12NPOZC0K	1 040 985
IME18-12NPOZW2K	1 040 987
IME18-12NPSZC0K	1 040 981
IME18-12NPSZW2K	1 040 983

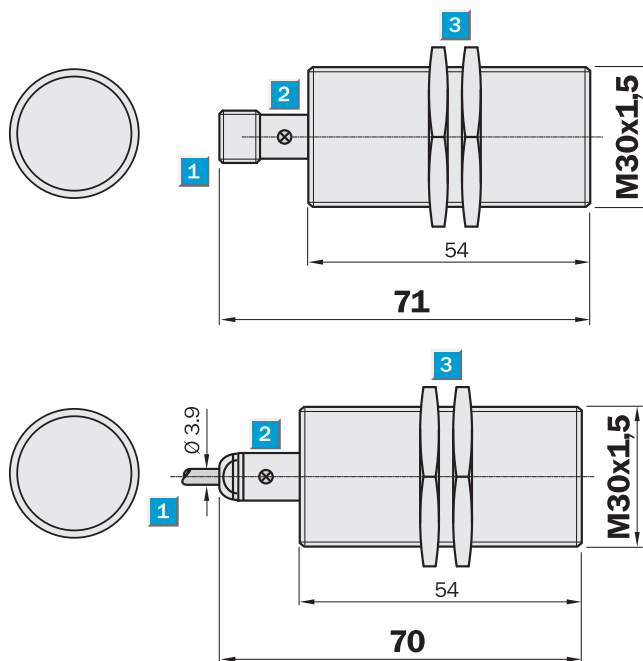
# IME30系列电感式接近开关, DC-3线, 标准型, 齐平安装

检测距离  
10mm

电感式接近开关

- 短路保护 (脉冲)
- 铜芯镀镍外壳, 螺纹尺寸 M30x1.5mm
- 防护等级IP67
- 齐平安装

产品尺寸图



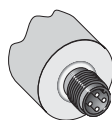
- 1 接头
- 2 LED指示灯
- 3 安装螺母 (2个), 外径36mm。



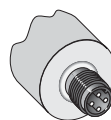
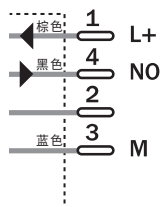
附件:  
4针, M12 连接器  
安装支架

连接形式

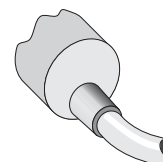
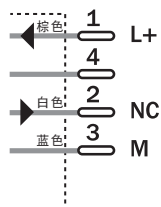
IME30-10BNSZC0S	IME30-10BNOZC0K	IME30-10BNOZW2S
IME30-10BPSZC0S	IME30-10BPOZC0S	IME30-10BNSZW2S
		IME30-10BPOZW2S
		IME30-10BPSZW2S



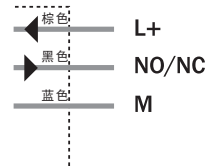
4针, M12



4针, M12



3X0.25mm<sup>2</sup>



技术资料		IME30-	10BN0 ZC0K	10BN0 ZW2S	10BNS ZC0S	10BNS ZW2S	10BP0 ZC0S	10BP0 ZW2S	10BPS ZC0S	10BPS ZW2S		
检测距离 $S_n$	10mm											
电线配置方式	DC-3线											
工作电压 $V_s$	DC 10-30V											
额定电压 $V_n$	DC											
脉动波纹 $U_{pp}$	$\leq 10\%$											
电压降 $U_d$	$\leq 2V^{1)}$											
空载电流	$\leq 10mA^{2)}$											
工作电流 $I_a$	$\leq 200mA$											
时间延迟 $t_v$	$\leq 125ms$											
开关滞后 $H$	5-15%											
重复精度	$\leq 2\%(U_b, T_a \text{ 保持不变})^{3)}$											
温度漂移	$\pm 10\%$											
EMC	符合标准EN60947-5-2											
开关输出	NPN											
	PNP											
输出功能	常闭 (NC)											
	常开 (NO)											
安装形式	齐平											
连接形式	4针M12连接器											
	电缆, PVC, 2m											
防护等级	IP67 <sup>4)</sup>											
开关频率	500Hz											
尺寸	M30X1.5 <sup>5)</sup>											
短路保护	$\checkmark^{6)}$											
极性倒接保护	$\checkmark$											
上电脉冲抑制	$\checkmark$											
冲击振动应力	30g, 11ms/10-55Hz,1mm											
工作环境温度	-25°C... +75°C											
外壳材料	铜镀镍, 塑料(PA6)											
紧固扭矩	100 Nm											
认证												
绝缘等级	<input type="checkbox"/>											
UL认证	cULus Listed											

<sup>1)</sup>在 $I_a$ 最大时  
<sup>2)</sup>无荷载

<sup>3)</sup>  $S_n$   
<sup>4)</sup>符合标准EN60529

<sup>5)</sup> 螺纹直径x螺距 (mm)  
<sup>6)</sup> 短路保护(脉冲)

### 修正因素

下列为参考数值, 实际中因型号的不同而不同

钢铁 (ST37)	1
不锈钢 (V2A)	约为0.8
铝 (实心)	约为0.45
铜 (Cu)	约为0.4

### 安装注意事项

基于非铁磁性材料安装

### 订货资料

型号	订货号
IME30-10BN0ZC0K	1 041 010
IME30-10BN0ZW2S	1 041 012
IME30-10BNSZC0S	1 041 006
IME30-10BNSZW2S	1 041 008
IME30-10BP0ZC0S	1 041 002
IME30-10BP0ZW2S	1 041 004
IME30-10BPSZC0S	1 040 998
IME30-10BPSZW2S	1 041 000

# IME30系列电感式接近开关，DC-3线，标准型，非齐平安装

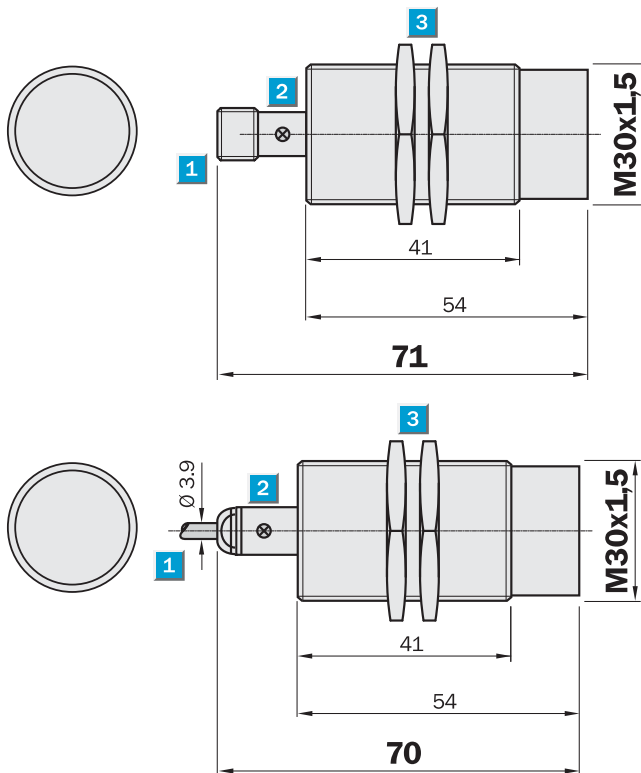
检测距离  
15mm

电感式接近开关

- 短路保护（脉冲）
- 铜芯镀镍外壳，  
螺纹尺寸  
M30x1.5mm
- 防护等级IP67
- 非齐平安装



产品尺寸图

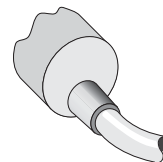
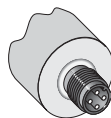
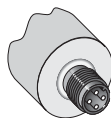


- 1 接头
- 2 LED指示灯
- 3 安装螺母（2个），外径 36 mm。

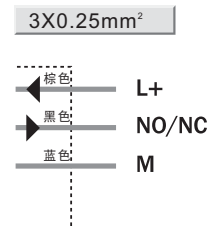
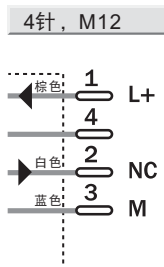
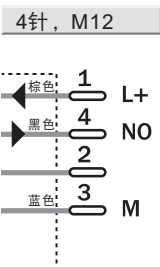


连接形式

IME30-15NNSZC0S	IME30-15NNOZC0S	IME30-15NNOZW2S
IME30-15NPSZC0S	IME30-15NPOZC0S	IME30-15NNSZW2S
		IME30-15NPOZW2S
		IME30-15NPSZW2S



附件：  
4针，M12 连接器  
安装支架





技术资料		IME30-	15NN0 ZC0S	15NN0 ZW2S	15NNS ZC0S	15NNS ZW2S	15NP0 ZC0S	15NP0 ZW2S	15NPS ZC0S	15NPS ZW2S		
检测距离 $S_n$	15mm											
电线配置方式	DC-3线											
工作电压 $V_s$	DC 10-30V											
额定电压 $V_n$	DC											
脉动波纹 $U_{pp}$	$\leq 10\%$											
电压降 $U_d$	$\leq 2V^{1)}$											
空载电流	$\leq 10mA^{2)}$											
工作电流 $I_a$	$\leq 200mA$											
时间延迟 $t_v$	$\leq 125ms$											
开关滞后 $H$	5-15%											
重复精度	$\leq 2\%(U_b, T_a \text{ 保持不变})^{3)}$											
温度漂移	$\pm 10\%$											
EMC	符合标准EN60947-5-2											
开关输出	NPN											
	PNP											
输出功能	常闭 (NC)											
	常开 (NO)											
安装形式	非齐平											
连接形式	4针M12连接器											
	电缆, PVC, 2m											
防护等级	IP67 <sup>4)</sup>											
开关频率	500Hz											
尺寸	M30X1.5 <sup>5)</sup>											
短路保护	$\checkmark^{6)}$											
极性倒接保护	$\checkmark$											
上电脉冲抑制	$\checkmark$											
冲击振动应力	30g, 11ms/10-55Hz, 1mm											
工作环境温度	-25°C... +75°C											
外壳材料	铜镀镍, 塑料(PA6)											
紧固扭矩	100 Nm											
认证												
绝缘等级	<input type="checkbox"/>											
UL认证	cULus Listed											

<sup>1)</sup>在 $I_a$ 最大时

<sup>2)</sup>无荷载

<sup>3)</sup>  $S_n$

<sup>4)</sup>符合标准EN60529

<sup>5)</sup> 螺纹直径x螺距 (mm)

<sup>6)</sup> 短路保护(脉冲)

### 修正因素

下列为参考数值, 实际中因型号的不同而不同

钢铁 (ST37)	1
不锈钢 (V2A)	约为0.8
铝 (实心)	约为0.45
铜 (Cu)	约为0.4

### 安装注意事项

基于非铁磁性材料安装

### 订货资料

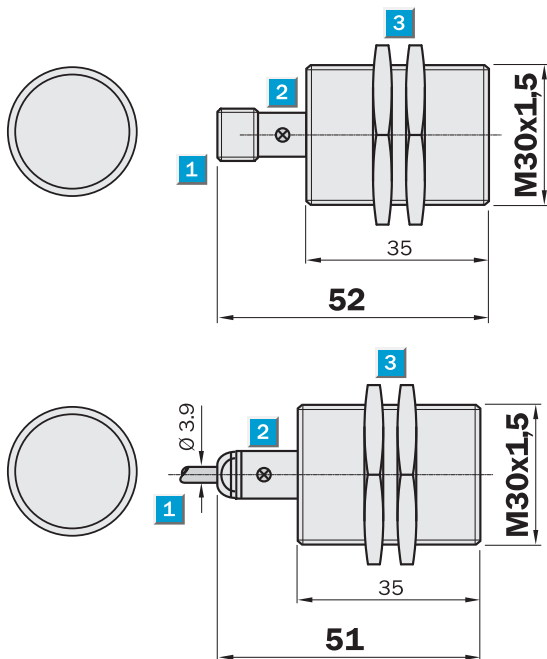
型号	订货号
IME30-15NN0ZC0S	1 041 026
IME30-15NN0ZW2S	1 041 028
IME30-15NNSZC0S	1 041 022
IME30-15NNSZW2S	1 041 024
IME30-15NP0ZC0S	1 041 018
IME30-15NP0ZW2S	1 041 020
IME30-15NPSZC0S	1 041 014
IME30-15NPSZW2S	1 041 016

# IME30系列电感式接近开关, DC-3线, 短小型, 齐平安装


 检测距离  
10mm  
 电感式接近开关

- 短路保护 (脉冲)
- 铜芯镀镍外壳, 螺纹尺寸 M30x1.5mm
- 防护等级IP67
- 齐平安装

产品尺寸图



- 1 接头
- 2 LED指示灯
- 3 安装螺母 (2个), 外径36mm。

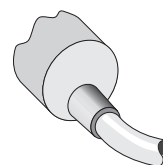
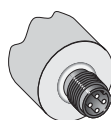
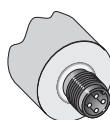


连接形式

IME30-10BNSZCOK  
IME30-10BPSZCOK

IME30-10BNOZC0S  
IME30-10BPOZCOK

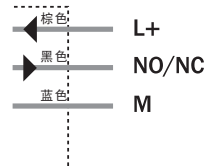
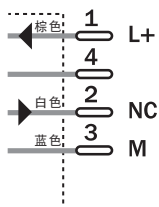
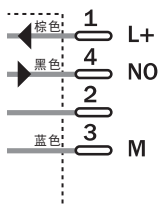
IME30-10BNOZW2K  
IME30-10BNSZW2K  
IME30-10BPOZW2K  
IME30-10BPSZW2K



4针, M12

4针, M12

3X0.25mm<sup>2</sup>



附件:  
4针, M12 连接器  
安装支架

技术资料		IME30-	10BNO ZC0S	10BNO ZW2K	10BNS ZC0K	10BNS ZW2K	10BP0 ZC0K	10BP0 ZW2K	10BPS ZC0K	10BPS ZW2K		
检测距离 $S_n$	10mm											
电线配置方式	DC-3线											
工作电压 $V_s$	DC 10-30V											
额定电压 $V_n$	DC											
脉动波纹 $U_{pp}$	$\leq 10\%$											
电压降 $U_d$	$\leq 2V^{1)}$											
空载电流	$\leq 10mA^{2)}$											
工作电流 $I_a$	$\leq 200mA$											
时间延迟 $t_v$	$\leq 125ms$											
开关滞后 $H$	5-15%											
重复精度	$\leq 2\%(U_b, T_a \text{ 保持不变})^{3)}$											
温度漂移	$\pm 10\%$											
EMC	符合标准EN60947-5-2											
开关输出	NPN											
	PNP											
输出功能	常闭 (NC)											
	常开 (NO)											
安装形式	齐平											
连接形式	4针M12连接器											
	电缆, PVC, 2m											
防护等级	IP67 <sup>4)</sup>											
开关频率	500Hz											
尺寸	M30X1.5 <sup>5)</sup>											
短路保护	$\checkmark^{6)}$											
极性倒接保护	$\checkmark$											
上电脉冲抑制	$\checkmark$											
冲击振动应力	30g, 11ms/10-55Hz, 1mm											
工作环境温度	-25°C... +75°C											
外壳材料	铜镀镍, 塑料(PA6)											
紧固扭矩	100 Nm											
认证												
绝缘等级	<input type="checkbox"/>											
UL认证	cULus Listed											

<sup>1)</sup>在 $I_a$ 最大时<sup>2)</sup>无荷载<sup>3)</sup>S<sub>1</sub><sup>4)</sup>符合标准EN60529<sup>5)</sup>螺纹直径x螺距 (mm)<sup>6)</sup>短路保护(脉冲)

### 修正因素

下列为参考数值, 实际中因型号的不同而不同

钢铁 (ST37)	1
不锈钢 (V2A)	约为0.8
铝 (实心)	约为0.45
铜 (Cu)	约为0.4

### 安装注意事项

基于非铁磁性材料安装

### 订货资料

型号	订货号
IME30-10BNOZC0S	1 041 009
IME30-10BNOZW2K	1 041 011
IME30-10BNSZC0K	1 041 005
IME30-10BNSZW2K	1 041 007
IME30-10BP0ZC0K	1 041 001
IME30-10BP0ZW2K	1 041 003
IME30-10BPSZC0K	1 040 997
IME30-10BPSZW2K	1 040 999

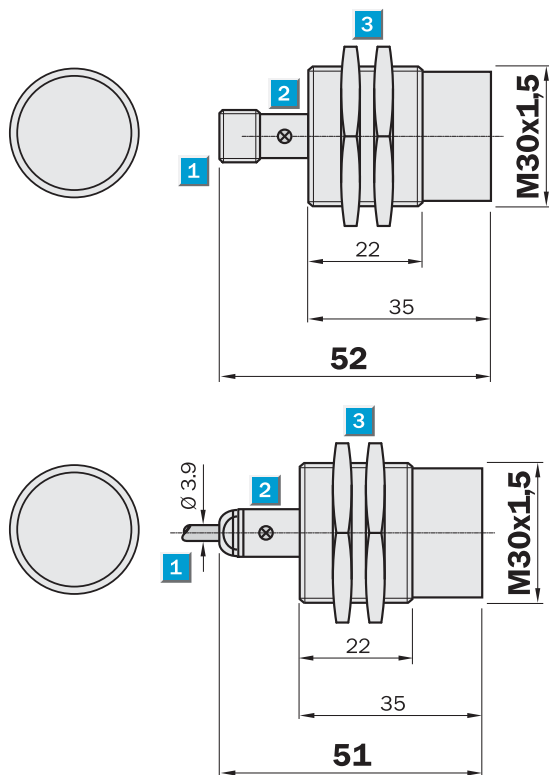
# IME30系列电感式接近开关, DC-3线, 短小型, 非齐平安装

检测距离  
15mm

电感式接近开关

- 短路保护 (脉冲)
- 铜芯镀镍外壳, 螺纹尺寸 M30x1.5mm
- 防护等级IP67
- 非齐平安装

## 产品尺寸图

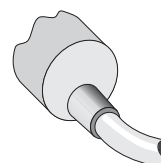
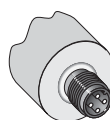
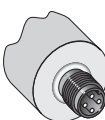


- 1 接头
- 2 LED指示灯
- 3 安装螺母 (2个), 外径36mm。



## 连接形式

IME30-15NNSZC0K	IME30-15NNOZC0K	IME30-15NNOZW2K
IME30-15NPSZC0K	IME30-15NPOZC0K	IME30-15NNSZW2K
		IME30-15NPOZW2K
		IME30-15NPSZW2K

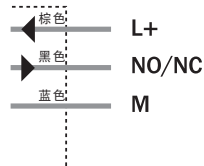
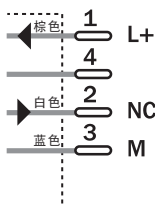
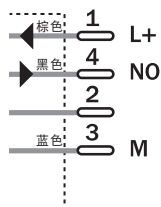


附件:  
4针, M12 连接器  
安装支架

4针, M12

4针, M12

3X0.25mm<sup>2</sup>



技术资料		IME30-	15NN0 ZC0K	15NN0 ZW2K	15NNS ZC0K	15NNS ZW2K	15NP0 ZC0K	15NP0 ZW2K	15NPS ZC0K	15NPS ZW2K		
检测距离 $S_n$	15mm											
电线配置方式	DC-3线											
工作电压 $V_s$	DC 10-30V											
额定电压 $V_n$	DC											
脉动波纹 $U_{pp}$	$\leq 10\%$											
电压降 $U_d$	$\leq 2V^{1)}$											
空载电流	$\leq 10mA^{2)}$											
工作电流 $I_a$	$\leq 200mA$											
时间延迟 $t_v$	$\leq 125ms$											
开关滞后 $H$	5-15%											
重复精度	$\leq 2\%(U_b, T_a \text{ 保持不变})^{3)}$											
温度漂移	$\pm 10\%$											
EMC	符合标准EN60947-5-2											
开关输出	NPN											
	PNP											
输出功能	常闭 (NC)											
	常开 (NO)											
安装形式	非齐平											
连接形式	4针M12连接器											
	电缆, PVC, 2m											
防护等级	IP67 <sup>4)</sup>											
开关频率	500Hz											
尺寸	M30X1.5 <sup>5)</sup>											
短路保护	$\sqrt{6)}$											
极性倒接保护	$\checkmark$											
上电脉冲抑制	$\checkmark$											
冲击振动应力	30g, 11ms/10-55Hz, 1mm											
工作环境温度	-25°C... +75°C											
外壳材料	铜镀镍, 塑料(PA6)											
紧固扭矩	100 Nm											
认证												
绝缘等级	<input type="checkbox"/>											
UL认证	cULus Listed											

<sup>1)</sup>在 $I_a$ 最大时

<sup>2)</sup>无荷载

<sup>3)</sup> $S_n$

<sup>4)</sup>符合标准EN60529

<sup>5)</sup>螺纹直径x螺距 (mm)

<sup>6)</sup>短路保护(脉冲)

### 修正因素

下列为参考数值, 实际中因型号的不同而不同

钢铁 (ST37)	1
不锈钢 (V2A)	约为0.8
铝 (实心)	约为0.45
铜 (Cu)	约为0.4

### 安装注意事项

基于非铁磁性材料安装

### 订货资料

型号	订货号
IME30-15NN0ZC0K	1 041 025
IME30-15NN0ZW2K	1 041 027
IME30-15NNSZC0K	1 041 021
IME30-15NNSZW2K	1 041 023
IME30-15NP0ZC0K	1 041 017
IME30-15NP0ZW2K	1 041 019
IME30-15NPSZC0K	1 041 013
IME30-15NPSZW2K	1 041 015

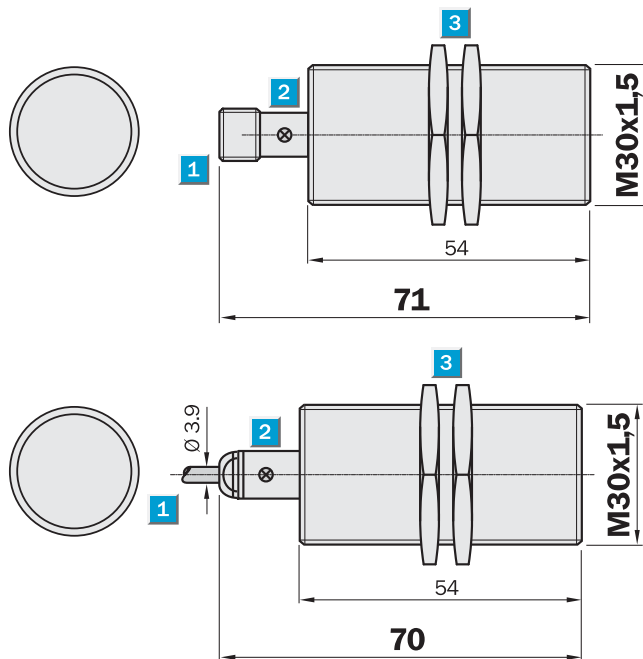
# IME30系列电感式接近开关，DC-3线，增强型，齐平安装

 检测距离  
15mm

电感式接近开关

- 感应范围增强
- 短路保护（脉冲）
- 铜芯镀镍外壳，  
螺纹尺寸  
M30x1.5mm
- 防护等级IP67
- 齐平安装

## 产品尺寸图

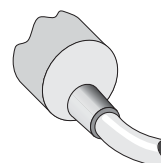
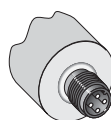
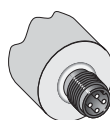


- 1 接头
- 2 LED指示灯
- 3 安装螺母（2个），外径36mm。



## 连接形式

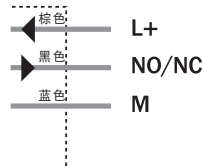
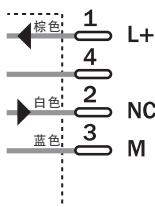
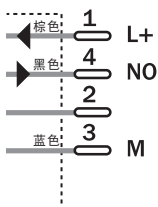
IME30-15BNSZC0S	IME30-15BNOZC0S	IME30-15BNOZW2S
IME30-15BPSZC0S	IME30-15BPOZC0S	IME30-15BNSZW2S
		IME30-15BPOZW2S
		IME30-15BPSZW2S



4针，M12

4针，M12

3X0.25mm<sup>2</sup>



附件：  
4针，M12 连接器  
安装支架

技术资料		IME30-	15BN0 ZC0S	15BN0 ZW2S	15BNS ZC0S	15BNS ZW2S	15BP0 ZC0S	15BP0 ZW2S	15BPS ZC0S	15BPS ZW2S		
检测距离 $S_n$	15mm											
电线配置方式	DC-3线											
工作电压 $V_s$	DC 10-30V											
额定电压 $V_n$	DC											
脉动波纹 $U_{pp}$	$\leq 10\%$											
电压降 $U_d$	$\leq 2V^{1)}$											
空载电流	$\leq 10mA^{2)}$											
工作电流 $I_a$	$\leq 200mA$											
时间延迟 $t_v$	$\leq 125ms$											
开关滞后 $H$	3-15%											
重复精度	$\leq 2\%(U_b, T_a \text{ 保持不变})^{3)}$											
温度漂移	$\pm 10\%$											
EMC	符合标准EN60947-5-2											
开关输出	NPN											
	PNP											
输出功能	常闭 (NC)											
	常开 (NO)											
安装形式	齐平											
连接形式	4针M12连接器											
	电缆, PVC, 2m											
防护等级	IP67 <sup>4)</sup>											
开关频率	500Hz											
尺寸	M30X1.5 <sup>5)</sup>											
短路保护	$\checkmark^{6)}$											
极性倒接保护	$\checkmark$											
上电脉冲抑制	$\checkmark$											
冲击振动应力	30g, 11ms/10-55Hz, 1mm											
工作环境温度	-25°C... +75°C											
外壳材料	铜镀镍, 塑料(PA6)											
紧固扭矩	100 Nm											
认证												
绝缘等级	<input type="checkbox"/>											
UL认证	cULus Listed											

<sup>1)</sup> 在  $I_a$  最大时

<sup>2)</sup> 无荷载

<sup>3)</sup>  $S_n$

<sup>4)</sup> 符合标准EN60529

<sup>5)</sup> 螺纹直径x螺距 (mm)

<sup>6)</sup> 短路保护(脉冲)

### 修正因素

下列为参考数值, 实际中因型号的不同而不同

钢铁 (ST37)	1
不锈钢 (V2A)	约为0.8
铝 (实心)	约为0.45
铜 (Cu)	约为0.4

### 安装注意事项

基于非铁磁性材料安装

### 订货资料

型号	订货号
IME30-15BN0ZC0S	1 041 042
IME30-15BN0ZW2S	1 041 044
IME30-15BNSZC0S	1 041 038
IME30-15BNSZW2S	1 041 040
IME30-15BP0ZC0S	1 041 034
IME30-15BP0ZW2S	1 041 036
IME30-15BPSZC0S	1 041 030
IME30-15BPSZW2S	1 041 032

# IME30系列电感式接近开关，DC-3线，增强型，非齐平安装



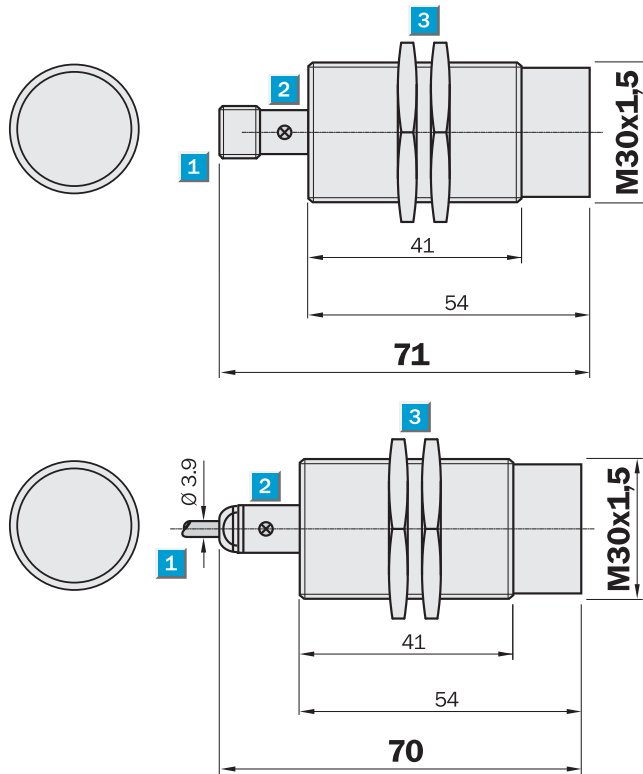
检测距离  
20mm

电感式接近开关

- 感应范围增强
- 短路保护（脉冲）
- 铜芯镀镍外壳，  
螺纹尺寸  
M30x1.5mm
- 防护等级IP67
- 非齐平安装



## 产品尺寸图



- 1 接头
- 2 LED指示灯
- 3 安装螺母（2个），外径36mm。

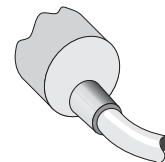
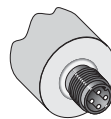
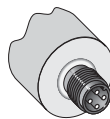


## 连接形式

IME30-20NNSZC0S  
IME30-20NPSZC0S

IME30-20NNOZC0S  
IME30-20NPOZC0S

IME30-20NNOZW2S  
IME30-20NNSZW2S  
IME30-20NPOZW2S  
IME30-20NPSZW2S

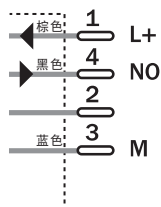


附件：

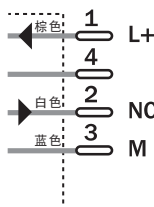
4针，M12 连接器

安装支架

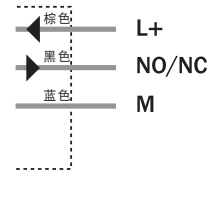
4针，M12



4针，M12



3X0.25mm<sup>2</sup>





技术资料		IME30-	20NNO ZC0S	20NNO ZW2S	20NNS ZC0S	20NNS ZW2S	20NPO ZC0S	20NPO ZW2S	20NPS ZC0S	20NPS ZW2S		
检测距离 $S_n$	20mm											
电线配置方式	DC-3线											
工作电压 $V_s$	DC 10-30V											
额定电压 $V_n$	DC											
脉动波纹 $U_{pp}$	$\leq 10\%$											
电压降 $U_d$	$\leq 2V^{1)}$											
空载电流	$\leq 10mA^{2)}$											
工作电流 $I_a$	$\leq 200mA$											
时间延迟 $t_v$	$\leq 125ms$											
开关滞后 $H$	5-15%											
重复精度	Typ. 2%( $U_b$ , $T_a$ 保持不变) <sup>3)</sup>											
温度漂移	$\pm 10\%$											
EMC	符合标准EN60947-5-2											
开关输出	NPN											
	PNP											
输出功能	常闭 (NC)											
	常开 (NO)											
安装形式	非齐平											
连接形式	4针M12连接器											
	电缆, PVC, 2m											
防护等级	IP67 <sup>4)</sup>											
开关频率	500Hz											
尺寸	M30X1.5 <sup>5)</sup>											
短路保护	$\checkmark^{6)}$											
极性倒接保护	$\checkmark$											
上电脉冲抑制	$\checkmark$											
冲击振动应力	30g, 11ms/10-55Hz,1mm											
工作环境温度	-25°C... +75°C											
外壳材料	铜镀镍, 塑料(PA6)											
紧固扭矩	100 Nm											
认证												
绝缘等级	<input type="checkbox"/>											
UL认证	cULus Listed											

<sup>1)</sup>在 $I_a$ 最大时

<sup>2)</sup>无荷载

<sup>3)</sup>  $S_n$

<sup>4)</sup>符合标准EN60529

<sup>5)</sup> 螺纹直径x螺距 (mm)

<sup>6)</sup> 短路保护(脉冲)

### 修正因素

下列为参考数值, 实际中因型号的不同而不同

钢铁 (ST37)	1
不锈钢 (V2A)	约为0.8
铝 (实心)	约为0.45
铜 (Cu)	约为0.4

### 安装注意事项

基于非铁磁性材料安装

### 订货资料

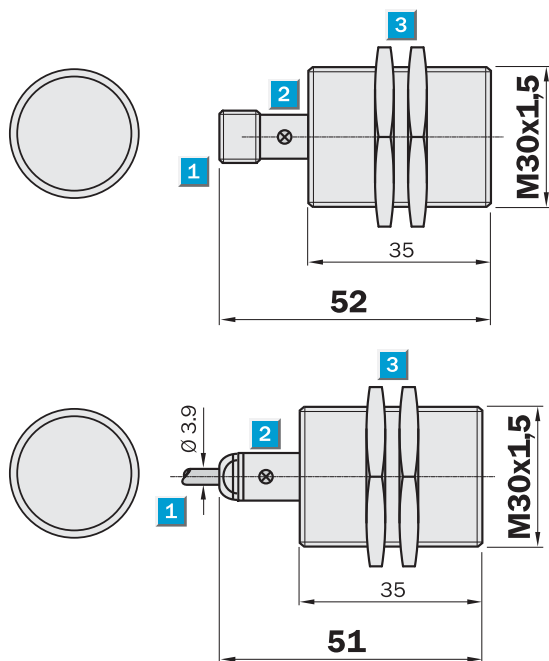
型号	订货号
IME30-20NNOZC0S	1 041 058
IME30-20NNOZW2S	1 041 060
IME30-20NNSZC0S	1 041 054
IME30-20NNSZW2S	1 041 056
IME30-20NPOZC0S	1 041 050
IME30-20NPOZW2S	1 041 052
IME30-20NPSZC0S	1 041 046
IME30-20NPSZW2S	1 041 048

# IME30系列电感式接近开关，DC-3线，增强短小型，齐平安装


**检测距离**  
 15mm  
**电感式接近开关**

- 感应范围增强
- 短路保护（脉冲）
- 铜芯镀镍外壳，  
螺纹尺寸  
M30x1.5mm
- 防护等级IP67
- 齐平安装

## 产品尺寸图



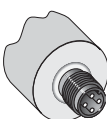
- 1 接头
- 2 LED指示灯
- 3 安装螺母（2个），外径36mm。



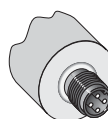
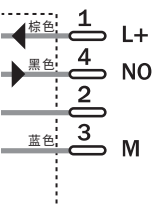
附件：  
4针，M12 连接器  
安装支架

## 连接形式

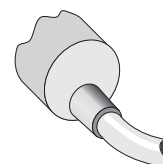
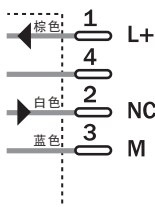
IME30-15BNSZC0K	IME30-15BNOZC0K	IME30-15BNOZW2K
IME30-15BPSZC0K	IME30-15BPOZC0K	IME30-15BNSZW2K
		IME30-15BPOZW2K
		IME30-15BPSZW2K



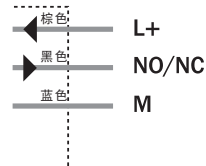
4针，M12



4针，M12



3X0.25mm<sup>2</sup>



技术资料		IME30-	15BN0 ZC0K	15BN0 ZW2K	15BNS ZC0K	15BNS ZW2K	15BP0 ZC0K	15BP0 ZW2K	15BPS ZC0K	15BPS ZW2K		
检测距离 $S_n$	15mm											
电线配置方式	DC-3线											
工作电压 $V_s$	DC 10-30V											
额定电压 $V_n$	DC											
脉动波纹 $U_{pp}$	$\leq 10\%$											
电压降 $U_d$	$\leq 2V^{1)}$											
空载电流	$\leq 10mA^{2)}$											
工作电流 $I_a$	$\leq 200mA$											
时间延迟 $t_v$	$\leq 125ms$											
开关滞后 $H$	3-15%											
重复精度	$\leq 2\%(U_b, T_a \text{ 保持不变})^{3)}$											
温度漂移	$\pm 10\%$											
EMC	符合标准EN60947-5-2											
开关输出	NPN											
	PNP											
输出功能	常闭 (NC)											
	常开 (NO)											
安装形式	齐平											
连接形式	4针M12连接器											
	电缆, PVC, 2m											
防护等级	IP67 <sup>4)</sup>											
开关频率	500Hz											
尺寸	M30X1.5 <sup>5)</sup>											
短路保护	$\checkmark^{6)}$											
极性倒接保护	$\checkmark$											
上电脉冲抑制	$\checkmark$											
冲击振动应力	30g, 11ms/10-55Hz,1mm											
工作环境温度	-25°C... +75°C											
外壳材料	铜镀镍, 塑料(PA6)											
紧固扭矩	100 Nm											
认证												
绝缘等级	<input type="checkbox"/>											
UL认证	cULus Listed											

<sup>1)</sup>在 $I_a$ 最大时

<sup>2)</sup>无荷载

<sup>3)</sup> $S_n$

<sup>4)</sup>符合标准EN60529

<sup>5)</sup>螺纹直径x螺距 (mm)

<sup>6)</sup>短路保护(脉冲)

### 修正因素

下列为参考数值, 实际中因型号的不同而不同

钢铁 (ST37)	1
不锈钢 (V2A)	约为0.8
铝 (实心)	约为0.45
铜 (Cu)	约为0.4

### 安装注意事项

基于非铁磁性材料安装

### 订货资料

型号	订货号
IME30-15BN0ZC0K	1 041 041
IME30-15BN0ZW2K	1 041 043
IME30-15BNSZC0K	1 041 037
IME30-15BNSZW2K	1 041 039
IME30-15BP0ZC0K	1 041 033
IME30-15BP0ZW2K	1 041 035
IME30-15BPSZC0K	1 041 029
IME30-15BPSZW2K	1 041 031

# IME30系列电感式接近开关，DC-3线，增强短小型，非齐平安装

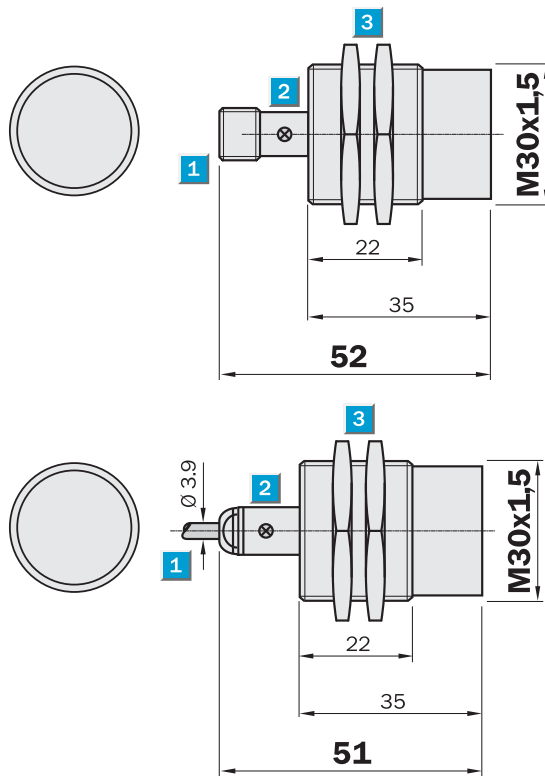
检测距离  
20mm

电感式接近开关

- 感应范围增强
- 短路保护（脉冲）
- 铜芯镀镍外壳，螺纹尺寸 M30x1.5mm
- 防护等级IP67
- 非齐平安装



产品尺寸图

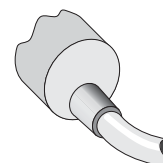
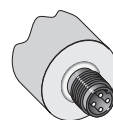
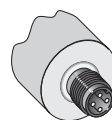


- 1 接头
- 2 LED指示灯
- 3 安装螺母（2个），外径36mm。



连接形式

IME30-20NNSZC0K	IME30-20NNOZC0K	IME30-20NNOZW2K
IME30-20NPSZC0K	IME30-20NPOZC0K	IME30-20NNSZW2K
		IME30-20NPOZW2K
		IME30-20NPSZW2K

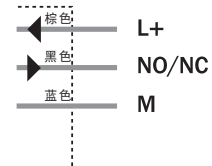
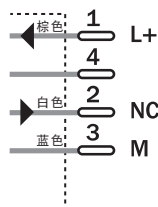
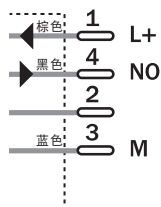


附件：  
4针，M12 连接器  
安装支架

4针，M12

4针，M12

3X0.25mm<sup>2</sup>



技术资料		IME30-	20NN0 ZC0K	20NN0 ZW2K	20NNS ZC0K	20NNS ZW2K	20NP0 ZC0K	20NP0 ZW2K	20NPS ZC0K	20NPS ZW2K		
检测距离 $S_n$	20mm											
电线配置方式	DC-3线											
工作电压 $V_s$	DC 10-30V											
额定电压 $V_n$	DC											
脉动波纹 $U_{pp}$	$\leq 10\%$											
电压降 $U_d$	$\leq 2V^{1)}$											
空载电流	$\leq 10mA^{2)}$											
工作电流 $I_a$	$\leq 200mA$											
时间延迟 $t_v$	$\leq 125ms$											
开关滞后 $H$	5-15%											
重复精度	$\leq 2\%(U_b, T_a \text{ 保持不变})^{3)}$											
温度漂移	$\pm 10\%$											
EMC	符合标准EN60947-5-2											
开关输出	NPN											
	PNP											
输出功能	常闭 (NC)											
	常开 (NO)											
安装形式	非齐平											
连接形式	4针M12连接器											
	电缆, PVC, 2m											
防护等级	IP67 <sup>4)</sup>											
开关频率	500Hz											
尺寸	M30X1.5 <sup>5)</sup>											
短路保护	$\checkmark^{6)}$											
极性倒接保护	$\checkmark$											
上电脉冲抑制	$\checkmark$											
冲击振动应力	30g, 11ms/10-55Hz, 1mm											
工作环境温度	-25°C... +75°C											
外壳材料	铜镀镍, 塑料(PA6)											
紧固扭矩	100 Nm											
认证												
绝缘等级	<input type="checkbox"/>											
UL认证	cULus Listed											

<sup>1)</sup>在 $I_a$ 最大时<sup>2)</sup>无荷载<sup>3)</sup> $S_n$ <sup>4)</sup>符合标准EN60529<sup>5)</sup>螺纹直径x螺距 (mm)<sup>6)</sup>短路保护(脉冲)

### 修正因素

下列为参考数值, 实际中因型号的不同而不同

钢铁 (ST37)	1
不锈钢 (V2A)	约为0.8
铝 (实心)	约为0.45
铜 (Cu)	约为0.4

### 安装注意事项

基于非铁磁性材料安装

### 订货资料

型号	订货号
IME30-20NN0ZC0K	1 041 057
IME30-20NN0ZW2K	1 041 059
IME30-20NNSZC0K	1 041 053
IME30-20NNSZW2K	1 041 055
IME30-20NP0ZC0K	1 041 049
IME30-20NP0ZW2K	1 041 051
IME30-20NPSZC0K	1 041 045
IME30-20NPSZW2K	1 041 047

## 附件-PVC连接电缆

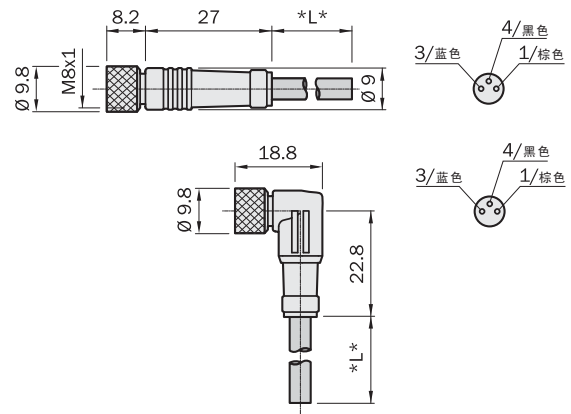
连接电缆  
PVC

圆形接头

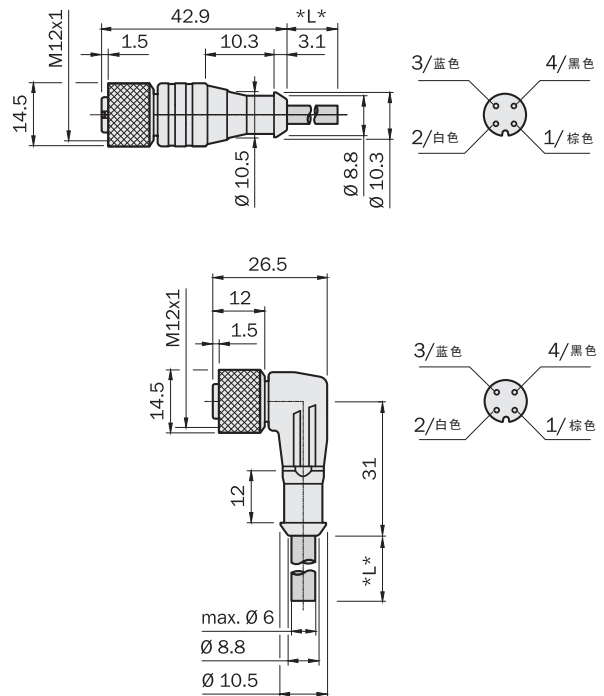
- 镀金针脚
- 自锁螺纹
- 有条件地耐化学品和油
- 尤其适合在装配，包装和生产线上使用
- 防护等级IP68(M12)/IP67(M8)(仅当插头完全锁紧时)

产品尺寸图

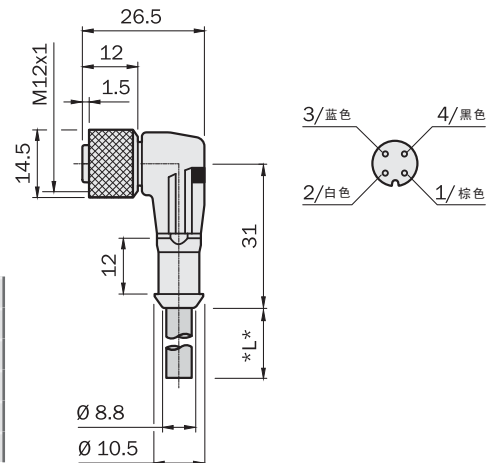
DOL-08...



DOL-12...



DOL-1204-L...



针脚	电线颜色
1	棕色
2	白色
3	蓝色
4	黑色
5	灰色

1) 动态使用过程中最小弯曲半径 $R_{min}=20 \times$ 电缆直径

## 技术资料

额定电压V <sub>n</sub>	60 V AC/75 V DC (M8 接头) 250 V AC/300 V DC (M12, 4 针接头) 30 V AC/36 V DC (M12, 5 针接头) 10 ... 30 V DC (M12, LED 指示灯)
接触电阻	≤ 5 mΩ
额定功率	4 A (CSA = 3 A)
测试电压	2.0 kV eff./60 s. (M12, 4 针接头) 1.5 kV eff./60 s. (M8 接头和M12, 5 针接头)
绝缘组	C 依据 VDE 0110
绝缘电阻	> 10 <sup>9</sup> Ω
温度范围	固定位置 -40 °C ... +80 °C 灵活移动 +5 °C ... +80 °C
弯曲半径	> 10 x 电缆直径 (灵活移动) 5 x 电缆直径 (固定位置)
针脚	铜锌, 0.3 μm 镀金
锁紧螺母	铜锌, 铜镀镍
电缆	橙色 PVC
导线半径	3 x 0.34 mm <sup>2</sup> 4 x 0.25 mm <sup>2</sup> 5 x 0.5 mm <sup>2</sup>
接头	橙色 TPU

## 订货信息

### 凹接头, M8, 连接电缆, PVC

型号	订货号	接头类型		连接线	电缆长度[m]
DOL-0803-G02M	6010785	凹接头	直式	3	2
DOL-0803-G05M	6022010	凹接头	直式	3	5
DOL-0803-G10M	6022011	凹接头	直式	3	10
DOL-0803-W02M	6008489	凹接头	直角式	3	2
DOL-0803-W05M	6022009	凹接头	直角式	3	5
DOL-0803-W10M	6022012	凹接头	直角式	3	10
DOL-0804-G02M	6009870	凹接头	直式	4	2
DOL-0804-G05M	6009872	凹接头	直式	4	5
DOL-0804-G10M	6010754	凹接头	直式	4	10
DOL-0804-W02M	6009871	凹接头	直角式	4	2
DOL-0804-W05M	6009873	凹接头	直角式	4	5
DOL-0804-W10M	6010755	凹接头	直角式	4	10

### 凹接头, M12, 连接电缆, PVC

型号	订货号	接头类型		连接线	电缆长度[m]
DOL-1204-G02M	6009382	凹接头	直式	4	2
DOL-1204-G05M	6009866	凹接头	直式	4	5
DOL-1204-G10M	6010543	凹接头	直式	4	10
DOL-1204-G15M	6010753	凹接头	直式	4	15
DOL-1204-W02M	6009383	凹接头	直角式	4	2
DOL-1204-W05M	6009867	凹接头	直角式	4	5
DOL-1204-W10M	6010541	凹接头	直角式	4	10
DOL-1204-L02M	6027945	凹接头	直角式 LED (PNP)	4	2
DOL-1204-L05M	6027944	凹接头	直角式 LED (PNP)	4	5
DOL-1204-L10M	6027946	凹接头	直角式 LED (PNP)	4	10
DOL-1205-G02M	6008899	凹接头	直式	5	2
DOL-1205-G05M	6009868	凹接头	直式	5	5
DOL-1205-G10M	6010544	凹接头	直式	5	10
DOL-1205-W02M	6008900	凹接头	直角式	5	2
DOL-1205-W05M	6009869	凹接头	直角式	5	5
DOL-1205-W10M	6010542	凹接头	直角式	5	10
DOL-1205-G05MX	6010474	凹接头	直式 (5针屏蔽)	5	5

## 附件-PUR无卤连接电缆

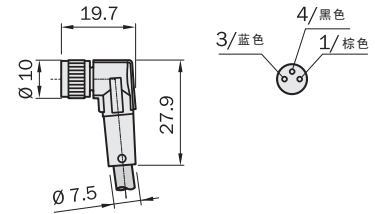
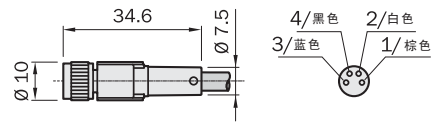
连接电缆  
无卤PUR

圆形接头

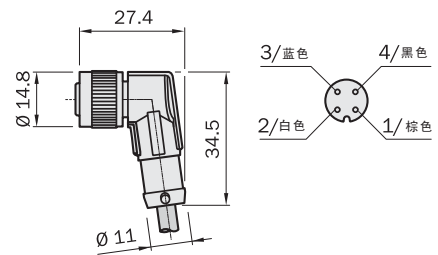
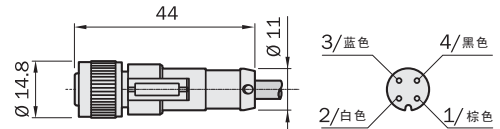
- 镀金针脚
- 无卤,无PVC,无硅电缆
- 阻燃符合IEC 332-2
- 抗冷冻剂和润滑剂
- 适合与拖链一起使用
- 防护等级IP67(M8)/IP68(M12)  
(仅当插头完全锁紧时)

### 产品尺寸图

DOL-08...



DOL-12...



针脚	电线颜色
1	棕色
2	白色
3	蓝色
4	黑色
5	灰色



1) 动态使用过程中最小弯曲半径 $R_{min}=20 \times$ 电缆直径



## 技术资料

额定电压 $V_n$	60 V AC/75 V DC (M8 接头)
	250 V AC/300 V DC (M12, 4 针接头)
	30 V AC/36 V DC (M12, 5 针接头)
接触电阻	$\leq 5 \text{ m}\Omega$
额定功率	4 A (CSA = 3 A)
绝缘组	C 依据 VDE 0110
绝缘电阻	$> 10^9 \Omega$
温度范围	固定位置 -40 °C ... +80 °C
	灵活移动 -5 °C ... +80 °C
弯曲半径	$> 10 \times$ 电缆直径
担保弯曲次数	$\leq 2$ 百万次 (弯曲半径 $r = 60 \text{ mm}$ )
最大允许加速度	$8.6 \text{ m/sec}^2$
最大速度	90 m/min (2 m 水平路径)
针脚	铜锌, 镀金
电缆	黑色, 无卤PUR
导线直径	$3 \times 0.25 \text{ mm}^2$ (M8)
	$4 \times 0.25 \text{ mm}^2$ (M8), $4 \times 0.34 \text{ mm}^2$ (M12)
	$5 \times 0.34 \text{ mm}^2$
接头	黑色 TPU

## 订货信息

### 凹接头, M8, 连接电缆, 无卤PUR

型号	订货号	接头类型	连接线	电缆长度[m]
DOL-0803-G02MC	6025888	凹接头	直式 3	2
DOL-0803-G05MC	6025889	凹接头	直式 3	5
DOL-0803-G10MC	6025890	凹接头	直式 3	10
DOL-0803-W02MC	6025891	凹接头	直角式 3	2
DOL-0803-W05MC	6025892	凹接头	直角式 3	5
DOL-0803-W10MC	6025893	凹接头	直角式 3	10
DOL-0804-G02MC	6025894	凹接头	直式 4	2
DOL-0804-G05MC	6025895	凹接头	直式 4	5
DOL-0804-G10MC	6025896	凹接头	直式 4	10
DOL-0804-W02MC	6025897	凹接头	直角式 4	2
DOL-0804-W05MC	6025898	凹接头	直角式 4	5
DOL-0804-W10MC	6025899	凹接头	直角式 4	10

### 凹接头, M12, 连接电缆, 无卤PUR

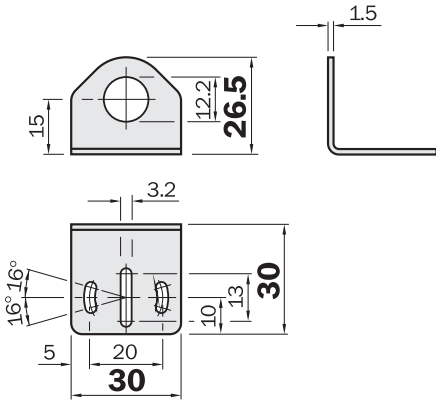
型号	订货号	接头类型	连接线	电缆长度[m]
DOL-1204-G02MC	6025900	凹接头	直式 4	2
DOL-1204-G05MC	6025901	凹接头	直式 4	5
DOL-1204-G10MC	6025902	凹接头	直式 4	10
DOL-1204-W02MC	6025903	凹接头	直角式 4	2
DOL-1204-W05MC	6025904	凹接头	直角式 4	5
DOL-1204-W10MC	6025905	凹接头	直角式 4	10
STL-1204-G02MC	6028077	凹接头	直式 4	2
DOL-1205-G02MC	6025906	凹接头	直式 5	2
DOL-1205-G05MC	6025907	凹接头	直式 5	5
DOL-1205-G10MC	6025908	凹接头	直式 5	10
DOL-1205-W02MC	6025909	凹接头	直角式 5	2
DOL-1205-W05MC	6025910	凹接头	直角式 5	5
DOL-1205-W10MC	6025911	凹接头	直角式 5	10

# 附件-安装支架

产品尺寸图及订单号

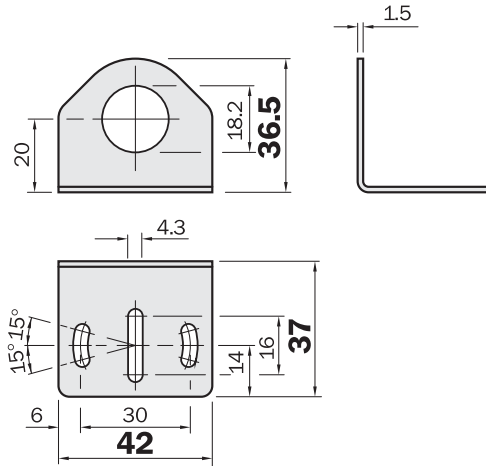
## IME12 安装支架

型号	订货号
BEF-WN-M12	5308447



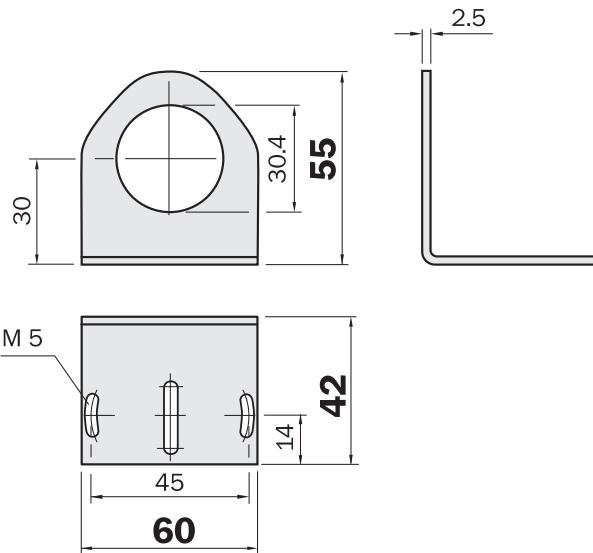
## IME18 安装支架

型号	订货号
BEF-WN-M18	5308446



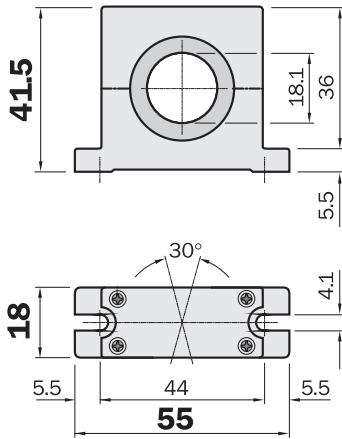
## IME30 安装支架

型号	订货号
BEF-WN-M30	5308445



## IME18 球形安装支架

型号	订货号
BEF-WN-M18-ST02	5312973





# 我们的业务专注于

## 工厂自动化

借助 SICK 智能传感器、安全系统以及自动识别应用，为工厂自动化提供全面解决方案。

- 各种物体的无接触探测、计数、分类与定位
- 使用传感器以及安全软件与服务提供事故保护与人员安全保障



## 物流自动化

物流自动化产品为生产、仓储、分销物流领域提供系统解决方案。

- 用于自动化识别系统条码和二维条码的先进方案，提供物流系统中物品识别能力的无限射频识别系统RFID
- 使用激光测量系统探测体积、位置及物体轮廓与环境



## 过程自动化

源自 SICK 的优化系统解决方案可以确保多种工业工艺中环境与高效采集。

- 对气体、液体及灰尘积聚进行精确测量，显示连续排放监测以及生产过程中的工艺数据采集
- 使用紧凑型气表提供最大气流测量精度



8012128 / 2011-08 中文译本 内容如有变更，恕不另行通知

广州市西克传感器有限公司  
中国广州市越秀区天河路  
45号之二天伦大厦 24楼  
电话: 020-3830 3155  
传真: 020-3830 3350

北京分公司:  
中国北京市朝阳区工体北路  
甲 6 号中宇大厦2602室  
电话: 010-6581 2283  
传真: 010-6581 3131

上海分公司:  
中国上海市浦东新区  
张江张衡路1000弄29号  
电话: 021-3392 6500  
传真: 021-3392 6566

青岛分公司:  
中国青岛市山东路40号  
广发金融大厦1604室  
电话: 0532-8501 8895  
传真: 0532-8501 8897

香港西克光电有限公司  
香港九龙湾图道23号利  
登中心1102室  
电话: 00852-2763 6966  
传真: 00852-2763 6311

Guangzhou Head Office:  
24/F, Talent Center, No. 45  
Tian He Road, Guangzhou,  
China  
Tel: 020-38305155  
Fax: 020-38303350  
Postal Code: 510075

Beijing Branch Office:  
2602, Zhong Yu Building,  
Worker's Stadium Road  
North, Chao yang District,  
Beijing, China  
Tel: 010-65812283  
Fax: 010-65813131  
Postal Code: 100020

Shanghai Branch Office:  
No. 29, Lane 1000, Zhang  
Heng Road, Zhang Jiang,  
Pudong New Area,  
Shanghai, 201203, China  
Tel: 021-33926500  
Fax: 021-33926566  
Postal Code: 200135

Qingdao Branch Office:  
Room 1604, Guangdong  
Development Bank  
Building, No. 40, Shandong  
Road, Qingdao, China  
Tel: 0532-85018895/6  
Fax: 0532-85018897  
Postal Code: 266071

SICK Optic-Electronic Co. Ltd  
Address: Room 1102,  
Remington Centre,  
23 Hung To Road,  
Kowloon, Hong Kong  
Tel: 0532-85018895/6  
Fax: 0532-85018897  
Postal Code: 266071

客户服务专线: 020-3830 3223 传真: 020-3830 3303 / 3830 3250

技术咨询热线: 020-38303223-2

SICK CHINA | [www.sickcn.com](http://www.sickcn.com)

**SICK**  
Sensor Intelligence.