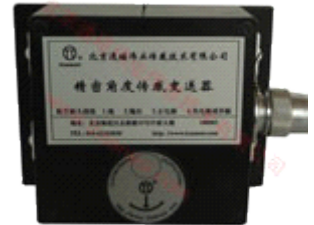


π **WQ** 倾角类
Dec. 2009

WQ90F/WQ(2)90F
标准角度倾角传感器

产品概述

WQ90F 单轴/WQ(2)90F 双轴是采用国际先进的高性能磁敏感技术制作的标准型倾角传感器。它可以无触点的测量(单/双轴)倾斜角度和水平姿态,经过处理输出标准电信号。属工业级产品。推荐用于条件较为恶劣,信号要求可判性高,寿命长的场合。



性能参数

电性能指标

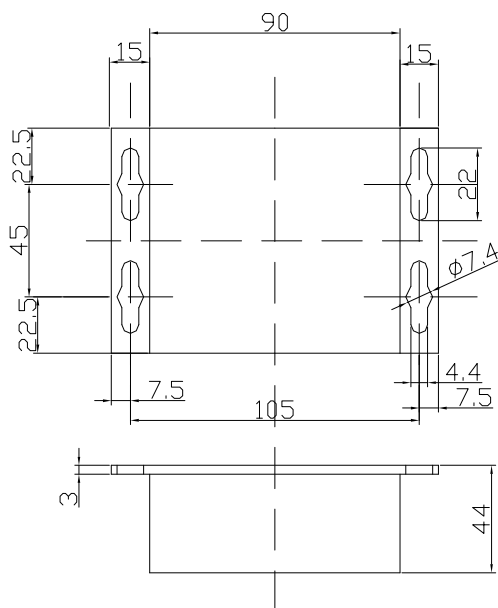
工作电压	DC12V、DC24V、DC8~28V(可选)	机械转角	360°连续可转
线性量程	±30°、±45°、0~90°(或±90°以内可选)		
输出信号	0~5V、1~5V、±5V、4~20mA【二线制/三线制】或其它要求的模拟电信号		
回零重复	≤±0.05°	分辨率	≤±0.01°(理论上连续)
温度系数	≤0.01%FS/°C	测量方向	WQ90F 单轴/WQ(2)90F 双轴(可选)

环境指标

使用温度	-25°C~80°C(特殊-40°C~110°C)	保护设计	短路保护、极性保护、瞬间高压保护
储存温度	-30°C~90°C(特殊-45°C~120°C)	防护等级	IP65/IP66

机械尺寸

出线形式	航插、导线(可选)	出线方向	上、下、左、右、前(可选)
安装方式	横式,竖式,立式(可选)		
外壳材料	铝合金	机械尺寸	(90+30)×90×44 mm



安装孔径: $\Phi 7.4$ mm

孔中心距: 45 mm