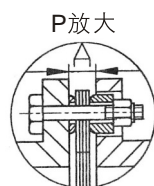
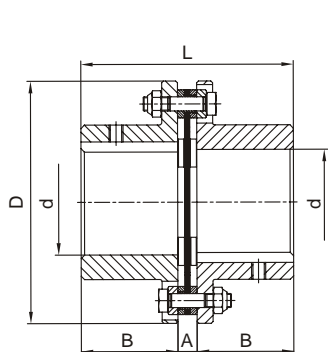


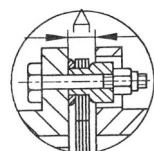
# 膜片联轴器

DJM型键联结单型膜片联轴器

联轴器专业制造商  
上海双钰传动



规格00-11



规格12-23



可加工英制轴孔，轴孔长度可按客户需要加工，也可预留孔。

## ◇ DJM型键联结单型弹性膜片联轴器主要尺寸及基本参数

规格 Specification	公称转矩 Nominal torsion N.m	许用转速 Limited rotational speed r/min	质量 Weight kg	转动惯量 Rotate inertia Kg.cm <sup>2</sup>	最大孔径 d <sub>max</sub> mm	D mm	A mm	B mm	L mm	许用补偿量 Limited compensation	
										轴向(mm) Axial	角向(°) Angle
00	9.8	20000	0.14	1.74	20	57	4.9	20	44.9	±0.8	1°
01	33	20000	0.6	8	22	68	6.1	26	58.1	±0.8	1°
02	90	20000	1.1	24	32	81	6.6	26	58.6	±1.0	1°
03	173	18000	1.7	48	35	93	8.4	29	66.4	±1.2	1°
04	245	15000	2.5	80	42	104	11.2	34	79.2	±1.4	1°
05	420	13000	4.3	224	50	126	11.7	42	95.7	±1.6	45'
06	772	12000	6.9	440	60	143	11.7	48	107.7	±1.8	45'
07	1270	10000	11.3	1080	75	168	16.8	58	132.8	±2.0	45'
08	2080	10000	16.7	2080	82	194	17.0	64	145	±2.2	45'
09	3328	9000	22.7	3520	95	214	21.6	77	175.6	±2.4	45'
10	4900	8000	35.4	7200	108	246	23.9	89	201.9	±2.6	45'
11	6369	8000	52.0	12800	110	276	27.2	102	231.2	±2.8	45'
12	8900	6300	57.2	14400	118	296	17.5	128	273.5	±1.8	30'
13	15280	5000	77.3	22200	135	308	19.0	160	339	±2.0	30'
14	25410	4700	123	40800	155	346	21.5	182	385.5	±2.0	30'
15	37130	4300	156	64800	165	375	24.0	198	420	±2.0	30'
16	47120	3900	191	100200	180	410	29.5	214	457.5	±2.2	30'
17	57000	3500	245	150000	190	445	29.5	225	479.5	±2.2	30'
18	63186	3500	329	186600	205	470	31.0	248	527	±2.4	30'
19	82590	3200	394	288000	230	512	32.0	278	588	±2.4	30'
20	102100	2800	530	448200	255	556	32.5	305	642.5	±2.5	30'
21	126070	2450	619	609600	265	588	34.0	318	670	±2.7	30'
22	146350	2150	683	831600	275	630	34.0	332	698.5	±2.8	30'
23	173830	2000	791	1070400	290	655	35.5	348	731.5	±3.0	30'

注：(1)重量按最大孔径计算，为近似重量，仅作参考。

(2)单边轴套可以加工成各种孔型，也可以作成Z1型胀套联结、Z3型胀套联结、Z7B型胀套联结、Z10型胀套联结等多种联结形成。具体尺寸及参数要求请与我司技术部门或销售工程师联系商定。