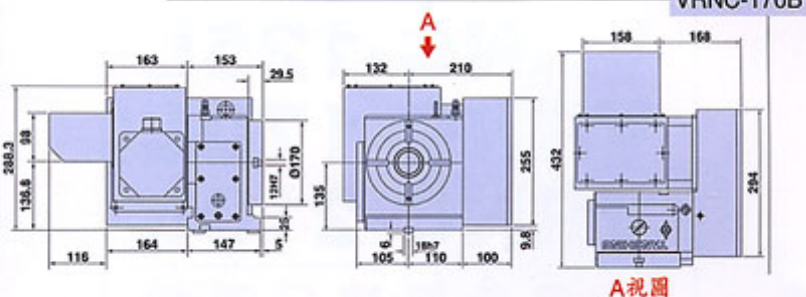


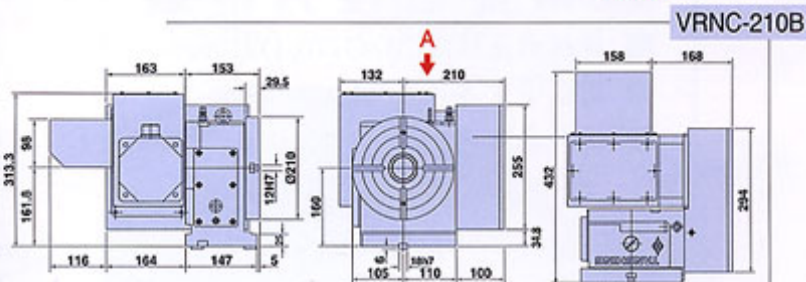
# VRNC-170B VRNC-210B VRNC-255B

## CNC 電腦 數控 分度盤

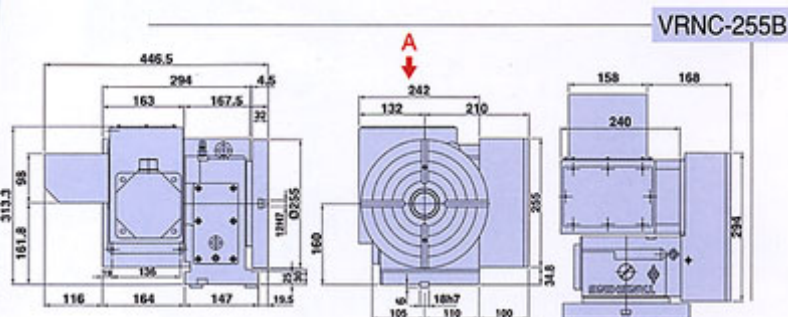
- 旋轉台直徑 $\varnothing 170, \varnothing 210, \varnothing 255\text{mm}$
- 馬達安裝在後方。
- 使用高精度之Cross Roller軸承。
- 獨特高齒深的雙導程蝸桿傳動。
- 氣壓系統。



A視圖



A視圖



A視圖

■ 使用高精度之CROSS ROLLER軸承



單位: mm



VRNC-210B

規格.....	型號	VRNC-170B	VRNC-210B	VRNC-255B		
旋台直徑		$\varnothing 170$	$\varnothing 210$	$\varnothing 255$		
中心高度 (立式位置)		135	160	160		
中心孔直徑		$\varnothing 35$ (公差H7)	$\varnothing 45$ (公差H7)	$\varnothing 45$ (公差H7)		
工作台 T 型槽寬度		12 (公差H7)	12 (公差H7)	12 (公差H7)		
導塊寬度		18 (公差h7)	18 (公差h7)	18 (公差h7)		
蝸輪齒數		72	72	72		
分度精度		最大20"	最大20"	最大20"		
重複精度		4"	4"	4"		
夾緊扭矩		8kg-m (氣壓5kg/cm <sup>2</sup> )	16kg-m (氣壓5kg/cm <sup>2</sup> )	16kg-m (氣壓5kg/cm <sup>2</sup> )		
工作負載容量	立式	75kg	75kg	75kg		
	使用尾座	150kg	150kg	150kg		
工作慣性容量		4.9kg-cm-sec <sup>2</sup>	4.9kg-cm-sec <sup>2</sup>	4.9kg-cm-sec <sup>2</sup>		
容許切削扭矩		15kg-m	15kg-m	15kg-m		
旋台重量 (不含伺服馬達)		62.5kg	76kg	77.5kg		
伺服馬達 (可依客戶需求指定廠牌)	FANUC	MELDAS	FANUC	MELDAS	FANUC	MELDAS
	AC OS/ $\alpha 3$	HA43NT-E30	AC OS/ $\alpha 3$	HA43NT-E30	AC OS/ $\alpha 3$	HA43NT-E30
總減速比		1/90	1/90	1/90	1/90	1/90
最小設定單位		0.001°	0.001°	0.001°	0.001°	0.001°
最高迴轉數 (馬達3000r.p.m.)		33.3r.p.m	33.3r.p.m	33.3r.p.m	33.3r.p.m	33.3r.p.m