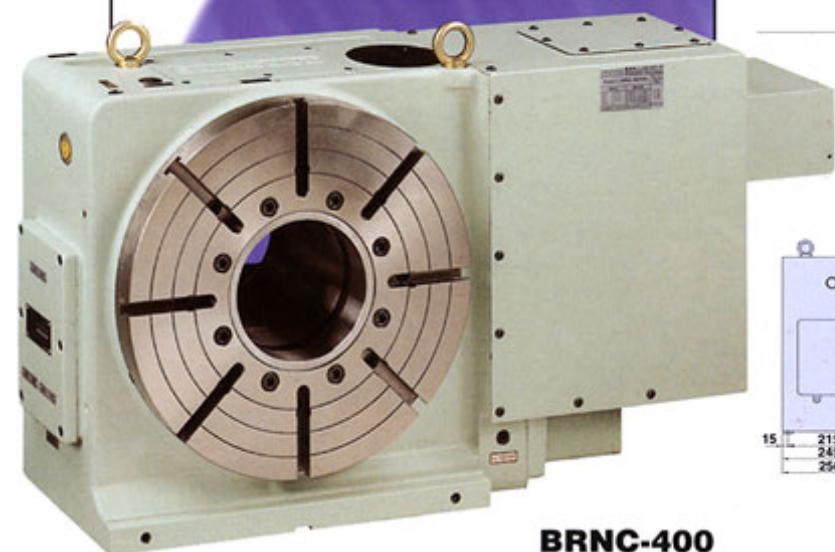
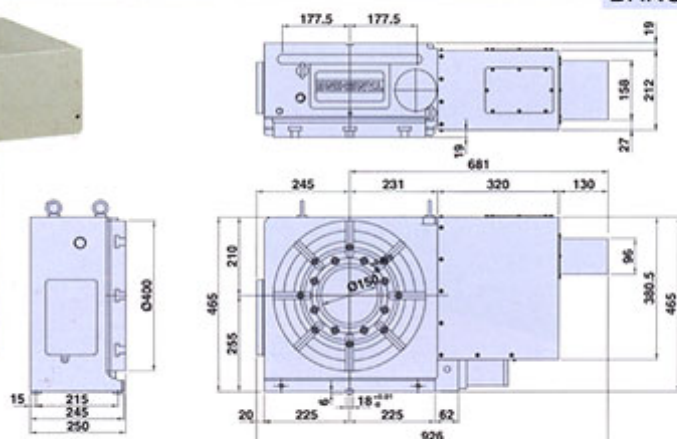
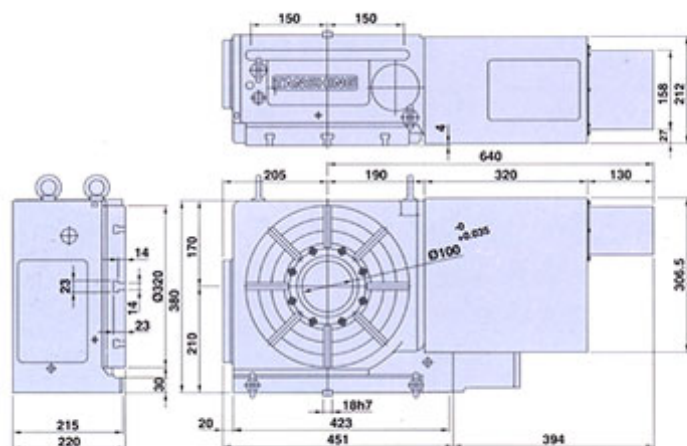


BRNC-320 BRNC-400

大孔徑CNC電腦數控分度盤

- 旋轉台直徑 $\varnothing 320$, $\varnothing 400$ mm
- 馬達安裝在右邊。
- 獨特高齒深的雙導程蝸桿傳動。
- 全圓周油壓鎖緊系統。
- 大孔徑旋轉工作台。



BRNC-400

單位: mm

規格.....型號	BRNC-320 / 320N*		BRNC-400 / 400N*	
旋台直徑	$\varnothing 320$ mm		$\varnothing 400$ mm	
工作台高度 (臥式位置)	220mm		250mm	
中心高度 (立式位置)	210		255	
總高度	385		465	
貫穿孔徑	$\varnothing 100$		$\varnothing 150$	
中心孔直徑	$\varnothing 100$ H7		$\varnothing 150$ H7	
工作台 T 型槽寬度	14H7		14H7	
導塊寬度	18h7		18h7	
蝸輪齒數	72		72	
伺服馬達 (可依客戶需求指定廠牌)	FANUC	MELDAS	FANUC	MELDAS
	$\alpha 12$ 10S	HA100	$\alpha 12$ 10S	HA100
總減速比	1/180		1/180	
最小設定單位	0.001°		0.001°	
最高迴轉數	11.1 r.p.m (馬達 2000r.p.m)		11.1 r.p.m (馬達 2000r.p.m)	
夾緊扭矩	85Kg-m (油壓 35kg/cm ²)		180Kg-m (油壓 35kg/cm ²)	
分度精度	20"		20"	
重覆精度	4"		4"	
容許工作物荷重	臥式使用	350 Kg	500 Kg	
	立式使用	150 Kg	200 Kg	
容許工作慣量 (kg-cm-sec ²)	38.5 Kg-cm-sec ²		99.8 Kg-cm-sec ²	
容許切削扭矩 (kg-m)	78 Kg-m		170 Kg-m	
容許工作物承載直徑	$\varnothing 320$		$\varnothing 400$	
重量 (不含馬達) (kg)	170 Kg		270 Kg	

註: * "N"代表縮小級金規格; 歡迎來電洽詢索取縮小級金圖紙。