

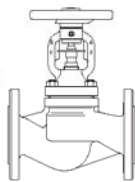
ARI-FABA® 长寿命波纹管截止阀，免维护

ARI-FABA®

直通型，法兰连接

- 获得DIN-DVGW登记注册
- 通过TÜ.A/TÜV.AR. 186-00测试认证
- 通过德国“TA-Luft”TÜV-088-945053测试标准
- 符合TRB801 No.45标准(铸铁除外)

铸铁
球墨铸铁
铸钢
锻钢
BR 046



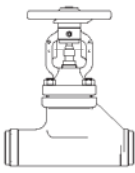
第72页

ARI-FABA®

直通型，对焊连接

- 获得DIN-DVGW登记注册
- 通过TÜ.A/TÜV.AR. 186-00测试认证
- 通过德国“TA-Luft”TÜV-088-945053测试标准
- 符合TRB801 No.45标准

锻钢
BR 040



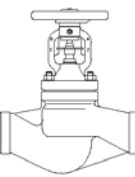
第73页

ARI-FABA®

直通型，对焊连接

- 获得DIN-DVGW登记注册
- 通过TÜ.A/TÜV.AR. 186-00测试认证
- 通过德国“TA-Luft”TÜV-088-945053测试标准
- 符合TRB801 No.45标准

铸钢
BR 040



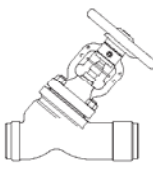
第74页

ARI-FABA®

直通型，对焊连接

- 获得DIN-DVGW登记注册
- 通过TÜ.A/TÜV.AR. 186-00测试认证
- 通过德国“TA-Luft”TÜV-088-945053测试标准
- 符合TRB801 No.45标准

铸钢
BR 066



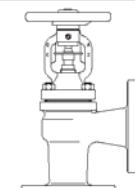
第74页

ARI-FABA®

角型，法兰连接

- 获得DIN-DVGW登记注册
- 通过TÜ.A/TÜV.AR. 186-00测试认证
- 通过德国“TA-Luft”TÜV-088-945053测试标准
- 符合TRB801 No.45标准(铸铁除外)

铸铁
球墨铸铁
铸钢
BR 047



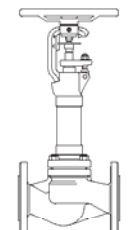
第75页

ARI-FABA® LA

长颈直通型，法兰连接

- 通过德国“TA-Luft”TÜV-088-945053测试标准
- 符合TRB801 No.45标准

铸钢
BR 044



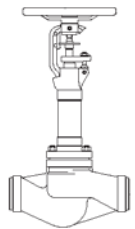
第75页

ARI-FABA® LA

长颈直通型，对焊连接

- 通过德国“TA-Luft”TÜV-088-945053测试标准
- 符合TRB801 No.45标准

锻钢
铸钢
BR 067



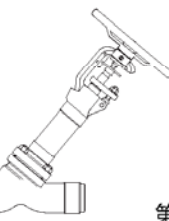
第76页

ARI-FABA® LA

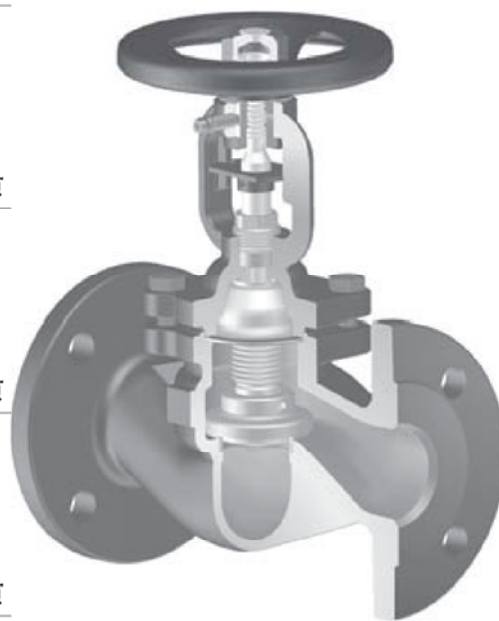
长颈Y型，对焊连接

- 通过德国“TA-Luft”TÜV-088-945053测试标准
- 符合TRB801 No.45标准

铸钢
BR 068



第77页



BR 046

特点：

- 双层波纹管为标准配置
- DN15-DN100带节流型阀头为标准配置
- DN15-80细牙螺纹阀杆为标准配置
- 润滑油嘴与锁定装置为标准配置
- 铸铁阀体配备球铁阀盖为标准配置
- 免维护
- 散热型阀盖设计
- 阀杆通过波纹管密封
- 填料密封确保双重安全性
- 带行程指示器
- 暗杆设计（内螺纹提升）
- 波纹管防扭曲装置
- 阀杆螺纹位于阀体以外
- 阀杆螺纹经硬化处理

FABA LA:

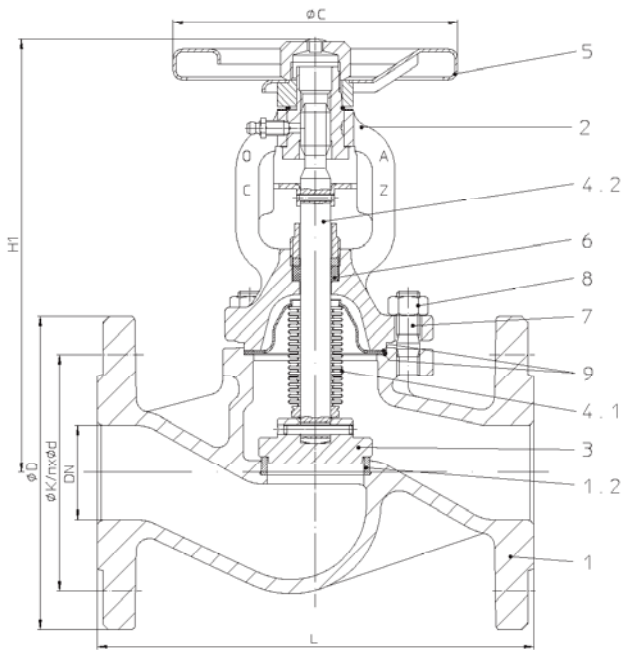
- 波纹管不直接与介质接触
- 具有更良好的流通性
- 填料压盖由螺栓固定

不锈钢系列见“FABA LongLife-Stainless steel”产品样本

美标系列见“FABA-ANSI LongLife”产品样本



ARI-FABA® 长寿命波纹管截止阀 铸铁/球墨铸铁/铸钢



型号	公称压力	材质	公称通径
12.046	PN 16	EN-JL1040	DN 15-300
22.046	PN 16	EN-JS1049	DN 15-350
测试标准: DIN-DVGW-Reg. NG-4313AO 0772			
23.046	PN 25	EN-JS1049	DN 15-150
34.046	PN 25	1.0619+N	DN 200-400
测试标准: TÜ.A/TÜV.AR 186-00 DIN-DVGW-Reg. NG-4314AO 0777			
35.046	PN 40	1.0619+N	DN 15-250
测试标准: TÜ.A/TÜV.AR 186-00 DIN-DVGW-Reg. NG-4314AO 0778			
测试标准: 德国 "TA-Luft" TÜV-No. 088-945053			
DN 15-100 带节流阀头为标准配置 (适用的最大压差见流量图)			

应用:

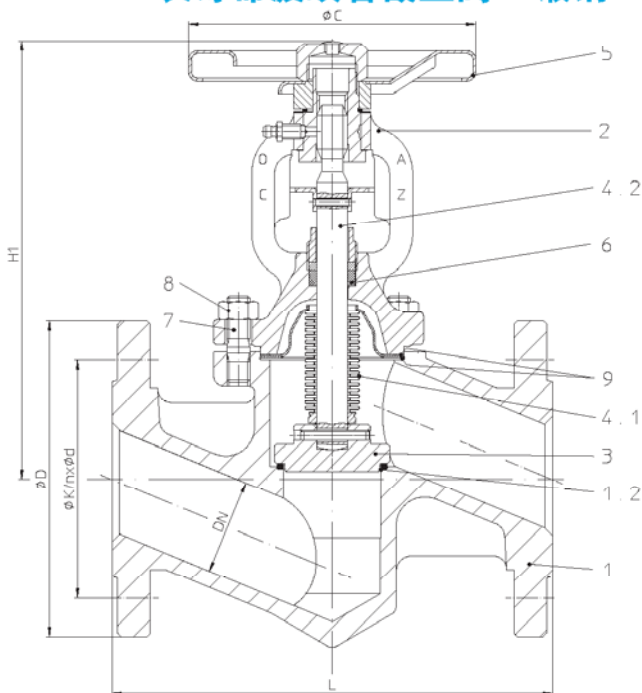
- 工业
- 真空系统
- 电厂
- 氨
- 燃气净化厂
- 热水
- 工艺技术
- 供热技术
- 气体供应
- 集中加热
- 蒸汽设施
- 冷却及冷冻系统
- 热油系统
- 通用制造
- 再循环设施
- 蒸汽系统

- 其它应用备询 -

重量(kg)

型号-No.	DN	15	20	25	32	40	50	65	80	100	125	150	200	250	300	350	400	500
12.046 / 22.046 / 23.046		3,6	4,3	5,3	6,6	9,2	11,6	15,8	21,8	33,0	54,0	69,0	140,0	240,0	265,0	360,0	--	--
34.046		--	--	--	--	--	--	--	--	--	--	--	147,0	238,0	339,0	570,0	650,0	--
35.046		4,5	4,8	6,2	7,3	10,6	12,6	19,1	26,1	35,0	60,3	88,0	178,0	305,0	--	--	--	--

ARI-FABA® 长寿命波纹管截止阀 锻钢



型号	公称压力	材质	公称通径
45.046	PN 40	1.0460	DN 15-50
DN50以上见Fig35.046 (1.0619+N) 型号			
测试标准:TÜ.A/TÜV.AR. 186-00标准 德国"TA-Luft" TÜV No.088-945053			
DN 15-100 带节流阀头为标准配置 (适用的最大压差见流量图)			

应用:

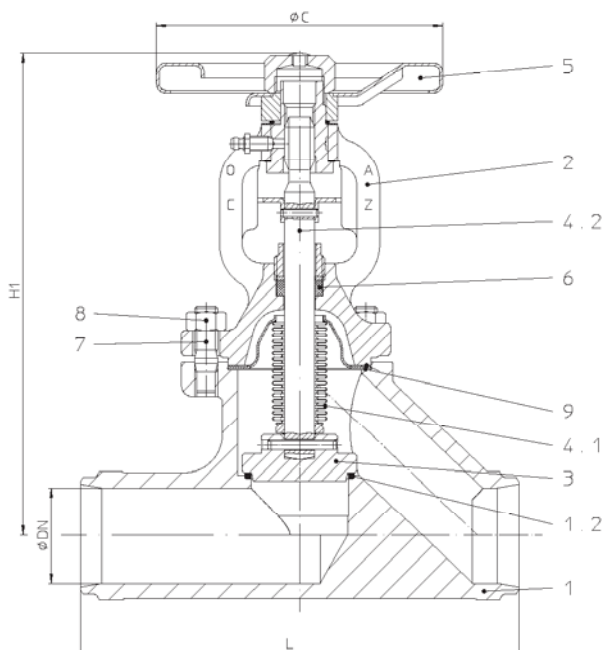
- 工业
- 真空系统
- 电厂
- 氨
- 燃气净化厂
- 热水
- 工艺技术
- 供热技术
- 气体供应
- 集中加热
- 蒸汽设施
- 冷却及冷冻系统
- 热油系统
- 通用制造
- 再循环设施
- 蒸汽系统

- 其它应用备询 -

重量(kg)

型号-No.	DN	15	20	25	32	40	50	65	80	100	125	150	200	250	300	350	400	500
45.046		3.8	4.8	5.5	7.0	10.0	12.0	--	--	--	--	--	--	--	--	--	--	--

ARI-FABA® 长寿命波纹管截止阀 锻钢



重量 (kg)

型号-No.	DN	15	20	25	32	40	50	65	80	100	125	150	200	250	300	350	400	500
45.040		2,6	2,8	3,8	4,2	5,8	8,2	--	--	--	--	--	--	--	--	--	--	--

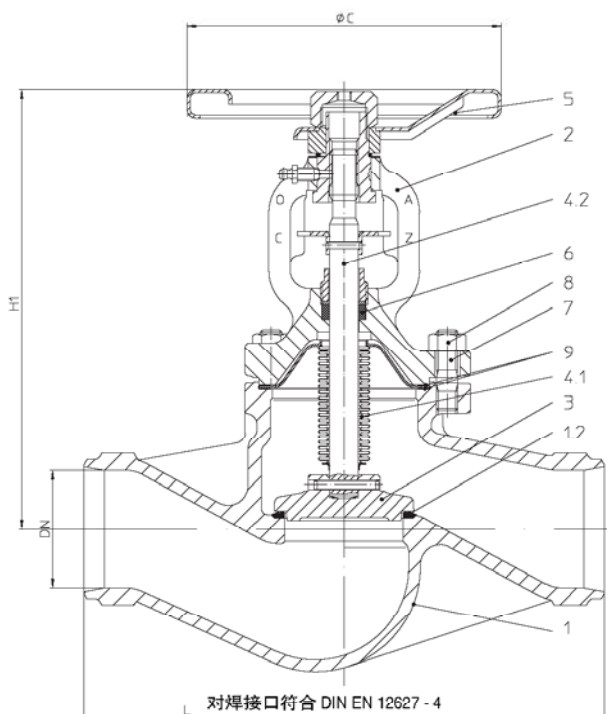
型号	公称压力	材质	公称口径
45.040	PN 40	1.0460	DN 15-50
DN >50见 Fig. 35.040 (1.0619+N铸钢)			
对焊接口符合 DIN EN 12627 - 4 (见第77页)			
测试标准: TÜ.A/TÜV.AR 186-00 德国"TA-Luft" TÜV-Test-No. 088-945053			
DN15-50 带节流阀头为标准配置 (适用的最大压差见流量图)			

应用:

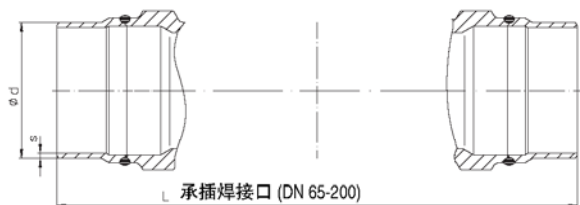
- 工业
- 真空系统
- 电厂
- 氨
- 燃气净化厂
- 热水
- 工艺技术
- 供热技术
- 气体供应
- 集中加热
- 蒸汽设施
- 冷却及冷冻系统
- 热油系统
- 通用制造
- 再循环设施
- 蒸汽系统

- 其它应用备询 -

ARI-FABA® 长寿命波纹管截止阀 铸钢



对焊接口符合 DIN EN 12627 - 4



承插焊接口 (DN 65-200)

型号	公称压力	材质	公称口径
34.040	PN 25	1.0619+N	DN 200-300
35.040	PN 40	1.0619+N	DN 65-150
对焊接口符合 DIN EN 12627 - 4 (见第77页)			
选项: DN 65-200 带承插焊接口 P235GH			
测试标准: TÜ.A/TÜV.AR 186-00 德国"TA-Luft" TÜV-Test-No. 088-945053 DIN-DVGW-Reg. NG-4313AO 0777 / 0778			
DN65-100 带节流阀头为标准配置 (适用的最大压差见流量图)			

应用:

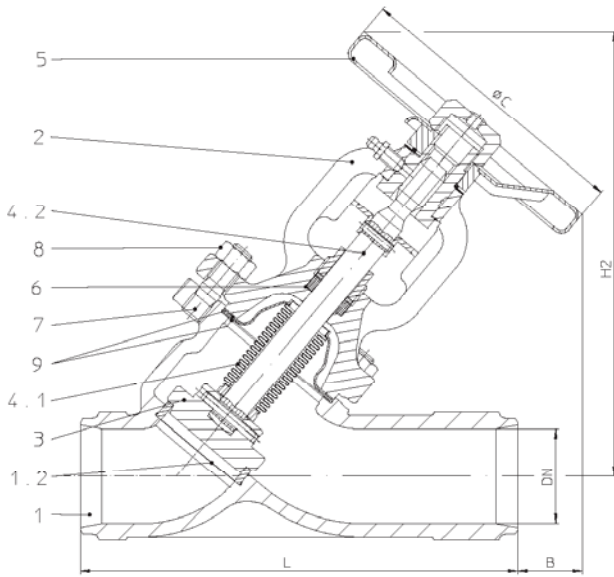
- 工业
- 真空系统
- 电厂
- 氨
- 燃气净化厂
- 热水
- 工艺技术
- 供热技术
- 气体供应
- 集中加热
- 蒸汽设施
- 冷却及冷冻系统
- 热油系统
- 通用制造
- 再循环设施
- 蒸汽系统

- 其它应用备询 -

重量 (kg)

型号-No.	DN	65	80	100	125	150	200	250	300
34.040		--	--	--	--	--	116,0	150,0	250,0
35.040		12,0	16,8	23,6	40,0	56,0	--	--	--

ARI-FABA® 长寿命波纹管截止阀 锻钢 Y型



型号	公称压力	材质	公称通径
34.066	PN 25	1.0619+N	DN 200-300
	测试标准: DIN-DVGW-Reg. NG-4313AO 0775		
35.066	PN 40	1.0619+N	DN 15-150
	DN >150 见Fig. 35.068 测试标准: DIN-DVGW-Reg. NG-4313AO 0775		

对焊接口符合 DIN EN 12627 - 4 (见第77页)

测试标准: TÜ.A/TÜV.AR 186-00
德国 "TA-Luft" TÜV-Test-No. 088-945053

DN15-100 带节流阀头为标准配置
(适用的最大压差见流量图)

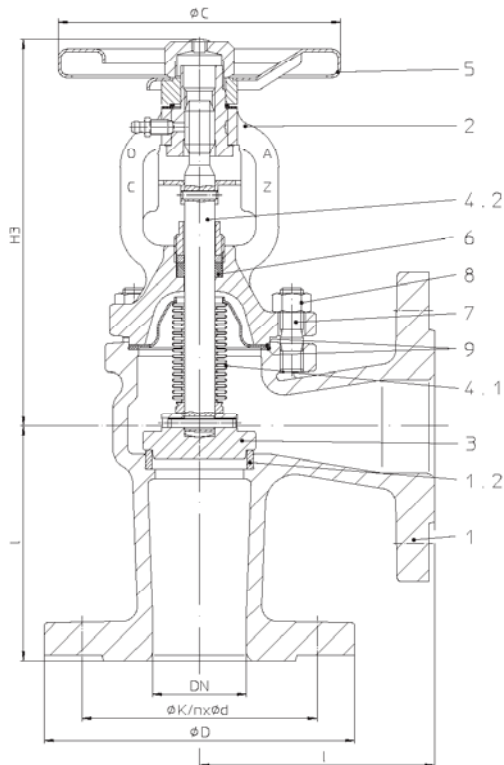
应用:

- 工业
 - 电厂
 - 燃气净化厂
 - 工艺技术
 - 气体供应
 - 蒸汽设施
 - 热油系统
 - 再循环设施
 - 真空系统
 - 氨
 - 热水
 - 供热技术
 - 集中加热
 - 冷却及冷冻系统
 - 通用制造
 - 蒸汽系统
- 其它应用备询 -

重量(kg)

型号-No.	DN	15	20	25	32	40	50	65	80	100	125	150	200	250	300	350	400	500	
34.066 / 35.066		2,8	3,0	3,4	3,2	4,5	7,3	9,0	11,4	14,3	27,5	44,0	131,0	210,0	230,0				备询

ARI-FABA® 长寿命波纹管截止阀 铸铁,锻钢和铸钢 角型



型号	公称压力	材质	公称通径
12.047	PN 16	EN-JL1040	DN 15-300
22.047	PN 16	EN-JS1049	DN 15-300
	测试标准: DIN-DVGW-Reg. NG-4313AO 0771		
34.047	PN 25	1.0619+N	DN 15-300
	测试标准: TÜ.A/TÜV.AR 186-00 DIN-DVGW- NG-4314AO 0773		
35.047	PN 40	1.0619+N	DN 15-150
	测试标准: TÜ.A/TÜV.AR 186-00 DIN-DVGW-Reg. NG-4314AO 0774		

测试标准: 德国 "TA-Luft" TÜV-Test-No. 088-945053 (所有型号)

DN15-100 带节流阀头为标准配置
(适用的最大压差见流量图)

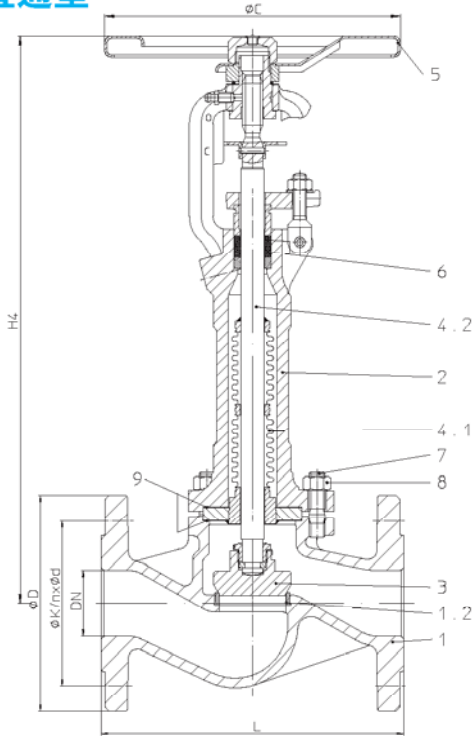
应用:

- 工业
 - 电厂
 - 燃气净化厂
 - 工艺技术
 - 气体供应
 - 蒸汽设施
 - 热油系统
 - 再循环设施
 - 真空系统
 - 氨
 - 热水
 - 供热技术
 - 集中加热
 - 冷却及冷冻系统
 - 通用制造
 - 蒸汽系统
- 其它应用备询 -

重量(kg)

型号-No.	DN	15	20	25	32	40	50	65	80	100	125	150	200	250	300	350	400	500
12.047 / 22.047		3,7	4,4	5,1	6,5	8,3	11,2	14,6	19,4	29,4	44,0	58,0	99,0	161,0	235,0	--	--	--
34.047		--	--	--	--	--	--	--	--	--	--	--	124,0	153,0	261,0	--	--	--
35.047		4,6	6,4	6,7	7,5	10,1	12,7	17,5	22,0	34,0	49,0	60,0	--	--	--	--	--	--

ARI-FABA®-LA 长寿命波纹管截止阀 铸钢 长颈直通型



型号	公称压力	材质	公称通径
34.044	PN 25	1.0619+N	DN 15-400
35.044	PN 40	1.0619+N	DN 15-400
测试标准: 德国 "TA-Luft" TÜV-Test-No. 088-945053			

应用:

- 工业
- 电厂
- 燃气净化厂
- 工艺技术
- 气体供应
- 蒸汽设施
- 热油系统
- 再循环设施
- 真空系统
- 氨
- 热水
- 供热技术
- 集中加热
- 冷却及冷冻系统
- 通用制造
- 蒸汽系统

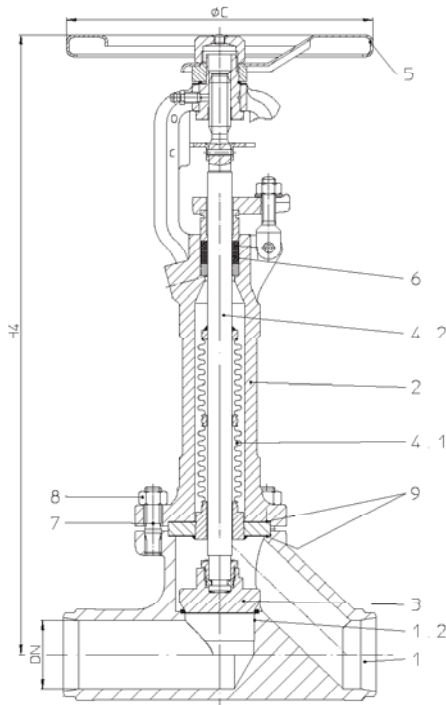
- 其它应用备询 -

- 波纹管不直接与流体接触, 特别适用于泵, 弯头与接头之后的脉动紊流中

重量 (kg)

型号-No.	DN	15	20	25	32	40	50	65	80	100	125	150	200	250	300	350	400	500
34.044 / 35.044		6,1	7,0	8,0	10,0	13,3	16,0	24,0	28,0	42,0	65,0	90,0	170,0	300,0	360,0	410,0	600,0	备询

ARI-FABA®-LA 长寿命波纹管截止阀 锻钢 长颈直通型



型号	公称压力	材质	公称通径
45.067	PN 40	1.0460	DN 15-50
对焊接口符合DIN EN 12627 - 4 (见第77页)			
测试标准: 德国 "TA-Luft" TÜV-Test-No. 088-945053			

应用:

- 工业
- 电厂
- 燃气净化厂
- 工艺技术
- 气体供应
- 蒸汽设施
- 热油系统
- 再循环设施
- 真空系统
- 氨
- 热水
- 供热技术
- 集中加热
- 冷却及冷冻系统
- 通用制造
- 蒸汽系统

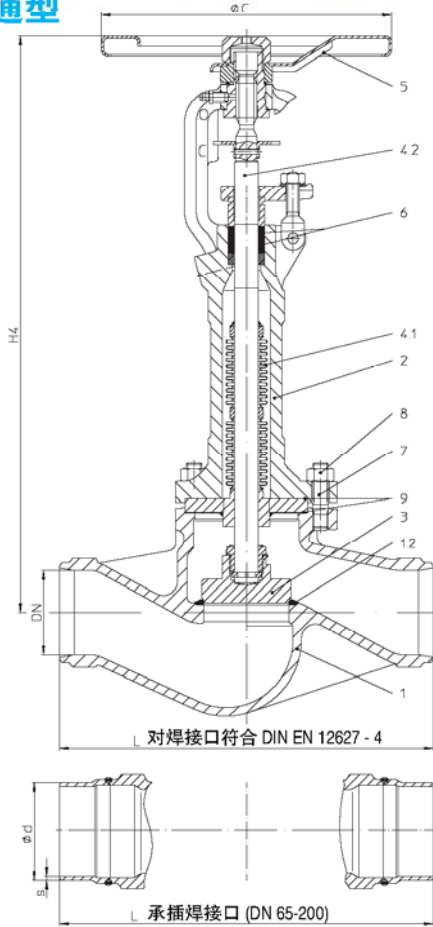
- 其它应用备询 -

- 波纹管不直接与流体接触, 特别适用于泵, 弯头与接头之后的脉动紊流中

重量 (kg)

型号-No.	DN	15	20	25	32	40	50	65	80	100	125	150	200	250	300	350	400	500
45.067		4,7	5,1	6,0	7,0	9,0	11,5	--	--	--	--	--	--	--	--	--	--	--

ARI-FABA®-LA 长寿命波纹管截止阀 铸钢 长颈直通型



型号	公称压力	材质	公称通径
35.067	PN 40	1.0619+N	DN 65-300
对焊接口符合DIN EN 12627 - 4 (见第77页)			
选项: DN 65-200 带承插焊接口P235G			
测试标准: 德国 "TA-Luft" TÜV-Test-No. 088-945053			

应用:

- 工业
- 电厂
- 燃气净化厂
- 工艺技术
- 气体供应
- 蒸汽设施
- 热油系统
- 再循环设施
- 真空系统
- 氨
- 热水
- 供热技术
- 集中加热
- 冷却及冷冻系统
- 通用制造
- 蒸汽系统

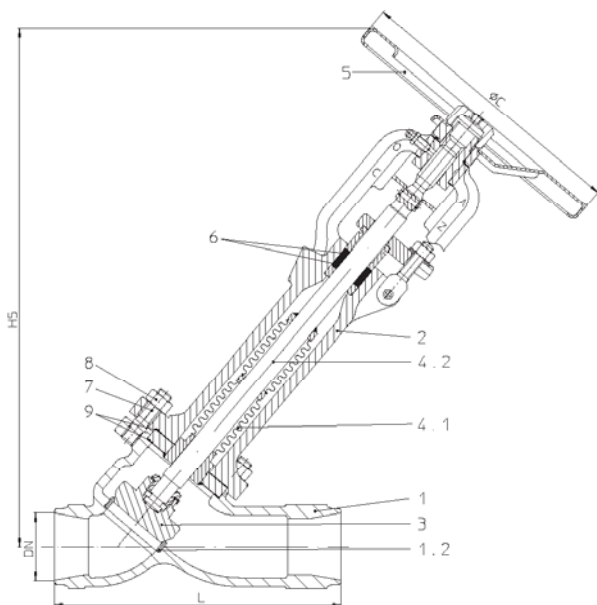
- 其它应用备询 -

- 波纹管不直接与流体接触，特别适用于泵，弯头与接头之后的脉动紊流中

重量 (kg)

型号-No.	DN	65	80	100	125	150	200	250	300
35.067		18,0	22,0	32,0	50,0	70,0	130,0	245,0	290,0

ARI-FABA®-LA 长寿命波纹管截止阀 铸钢 长颈Y型



型号	公称压力	材质	公称通径
35.068	PN 25	1.0619+N	DN 200-300
DN <200 见Fig. 35.066			
对焊接口符合DIN EN 12627 - 4 (见第77页)			
测试标准: 德国 "TA-Luft" TÜV-Test-No. 088-945053			

应用:

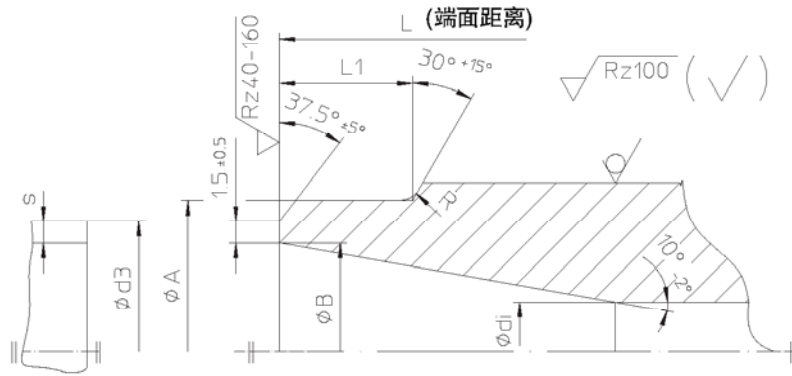
- 工业
- 电厂
- 燃气净化厂
- 工艺技术
- 气体供应
- 蒸汽设施
- 热油系统
- 再循环设施
- 真空系统
- 氨
- 热水
- 供热技术
- 集中加热
- 冷却及冷冻系统
- 通用制造
- 蒸汽系统

- 其它应用备询 -

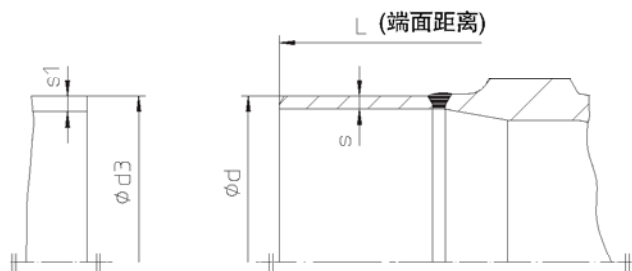
- 波纹管不直接与流体接触，特别适用于泵，弯头与接头之后的脉动紊流中

重量 (kg)

型号-No.	DN	15	20	25	32	40	50	65	80	100	125	150	200	250	300	350	400	500
35.068		--	--	--	--	--	--	--	--	--	--	--	110,0	245,0	290,0	--	--	--



边缘处理按照 DIN EN 25817



DN	L	对焊接口符合 DIN EN12627 - 4						P235GH承插焊接口 管道连接焊接法兰	
		∅ A	∅ B	∅ di	R	L1	管道 ∅ d3 x s1	∅ d	s
15	130	22	17,3	15	3	10	21,3 x 2,0	--	--
20	150	28	22,3	20	3	10	26,9 x 2,3	--	--
25	160	35	28,5	25	3	10	33,7 x 2,6	--	--
32	180	44	37,2	32	3	10	42,4 x 2,6	--	--
40	200	50	43,1	40	3	10	48,3 x 2,6	--	--
50	230	62	53,9	50	3	10	60,3 x 3,2	--	--
65	290	77	68,9	65	3	10	76,1 x 2,9	76,1	2,9
80	310	91	80,9	80	3	12	88,9 x 4,0	88,9	4,0
100	350	117	104,3	100	3	14	114,3 x 5,0	114,3	5,0
125	400	144	130,7	125	3	18	139,7 x 4,5	139,7	4,5
150	480	172	157,1	150	3	20	168,3 x 5,6	168,3	5,6
200	600	223	204,9	200	5	20	219,1 x 7,1	219,1	7,1
250	730	278	257,0	250	5	25	273,0 x 8,0	--	--
300	850	329	307,9	300	5	33	323,9 x 8,0	--	--

端面距离按照 DIN EN 12982 ETE-1 (DIN 3202 T2)

对焊接口符合 DIN EN12627 - 4 (DIN 3239 T1, form 2)

焊接接缝符合 DIN EN 29692-1.3.3 (DIN 2559 T1-22)

ARI 对焊接的阀门材质为: 1.0619+N(GS-C25N) (按照 DIN EN 10213-1-2)
C22.8 (按照 DIN EN 10222-2)

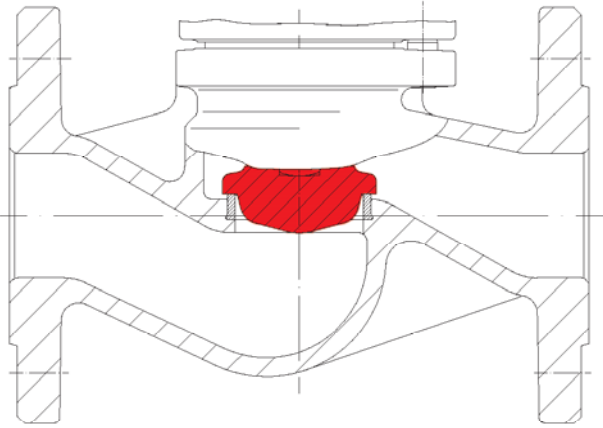
ARI 承插焊接的阀门材质为: (DN 65-200) P235GH (按照 DIN EN 10216-2)

根据经验推荐使用电焊连接阀门, 过滤器与管道。

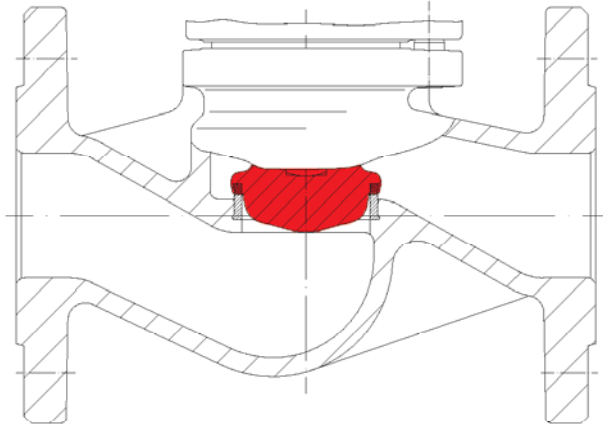
选择带有合适组分的石灰基焊条作为焊接的填充材料。

应避免使用气焊连接。

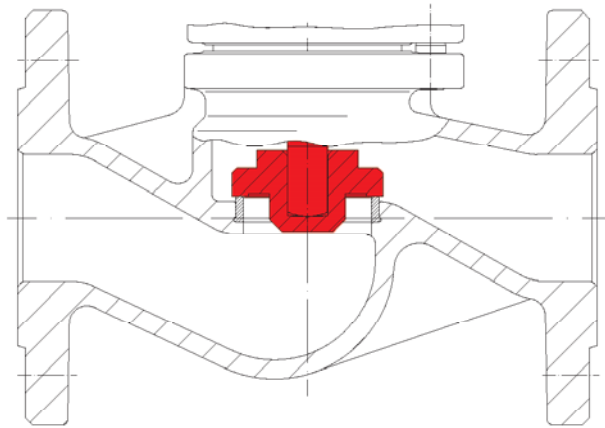
由于阀门与管道之间的材质成分与厚度的不同, 气焊较电焊更容易产生焊接缺陷如硬化裂缝, 粗糙纹理等。



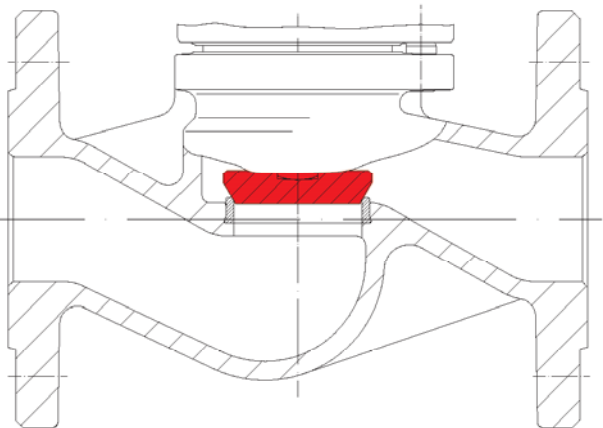
节流阀头



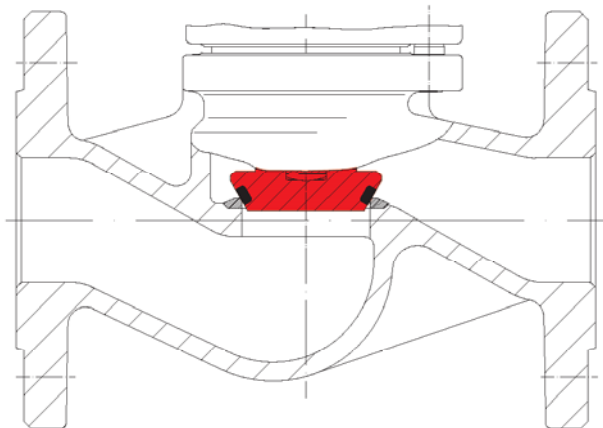
节流阀头带软密封PTFE + 25% 碳
最高工作温度 200 °C



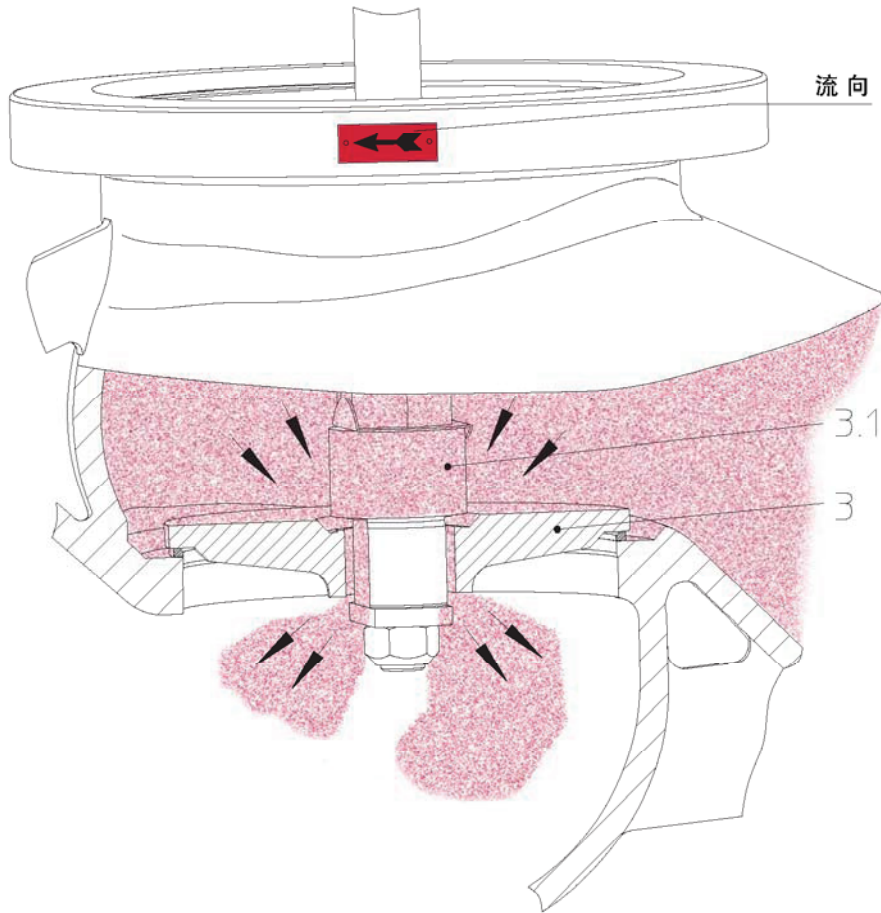
止回阀头 - 最大工作压差见“平衡阀头压差表” (第79页)
设定压力 0,05 bar
注意: 只能安装于水平管道上, 阀杆竖直.



锥形阀头



锥形阀头, 阀头与阀座带司太尔合金



加装平衡阀头的阀门安装方向按照阀体箭头所示。

工作原理:

关闭: 由于介质流经阀头上方, 对阀头产生一个下压力, 从而有助于阀门的关闭。

开启: 逆时针转动手轮, 阀杆向上提升, 导阀(3.1)脱离主阀(3), 导阀开启。上游的介质通过导阀进入下游, 下游压力渐渐升高, 上下游的压差减小。当压差低于下表中数值时, 继续转动手轮开启主阀。

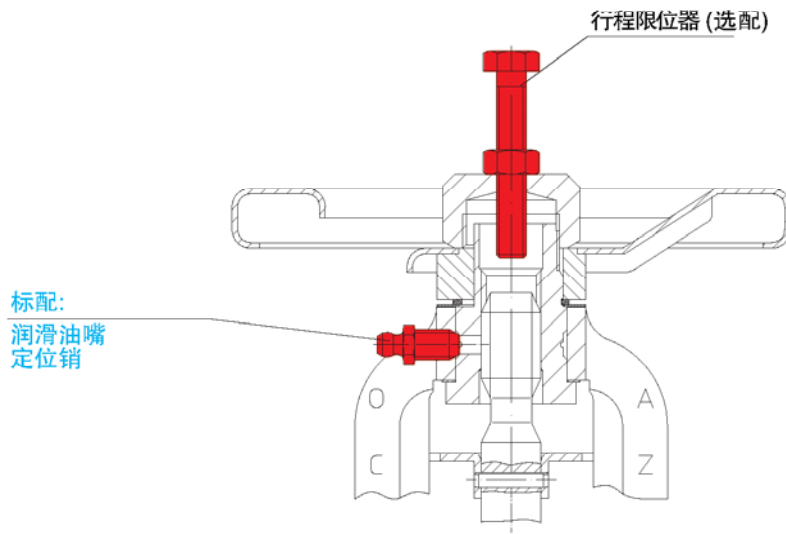
平衡阀头只在封闭的系统中有效。

如果介质直接排向大气, 阀头两侧的压力无法平衡。

如果压力平衡所需的时间过长, 可以考虑通过安装旁通管的方法来缩短时间。

当工作压差大于表中的数值时应加装平衡阀头:

平衡阀头	DN	125	150	200	250	300	350	400	500
压差	Δp	25 bar	21 bar	14 bar	9 bar	6 bar	4,5 bar	3,5 bar	1,5 bar

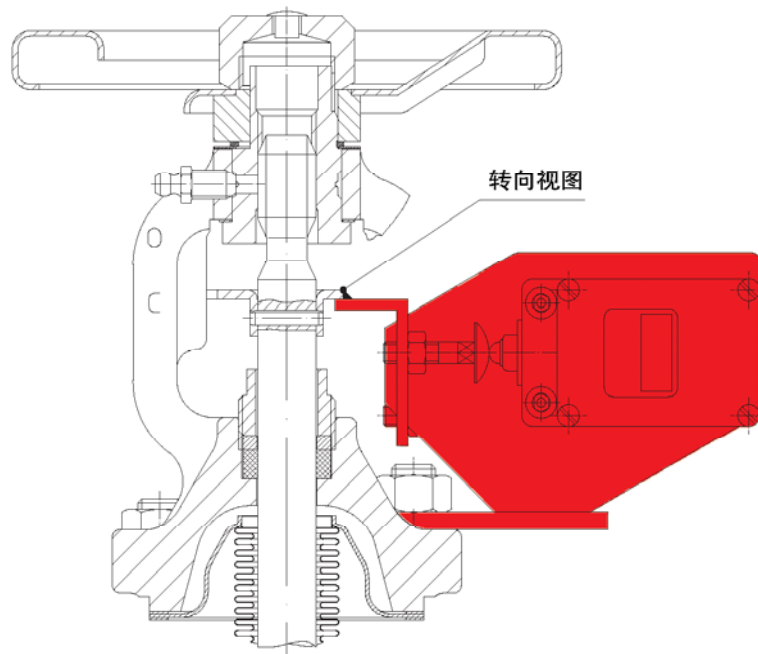


功能:

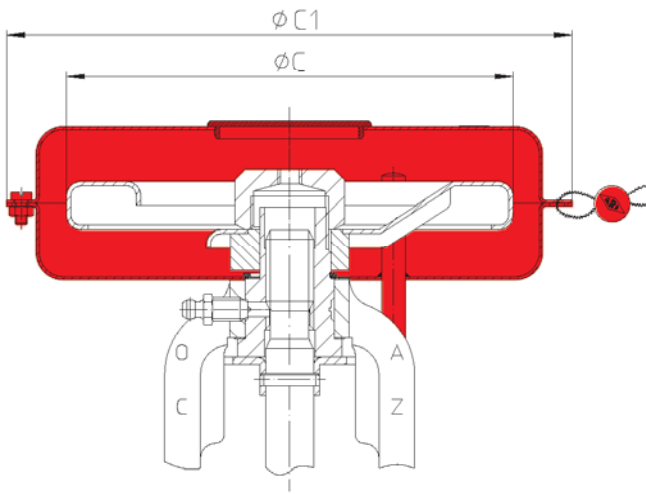
1. 润滑油嘴
(防止手轮卡住)
2. 锁定螺丝
(可以在任意开度锁定)

行程限位器	
DN	六角螺栓
15- 80	M8 x 55
100	M12 x 70
125-150	M12 x 80
200	M12 x 100
250-300	M12 x 120
350-400	M16 x 160

润滑油嘴 / 锁定装置 / 行程限位器



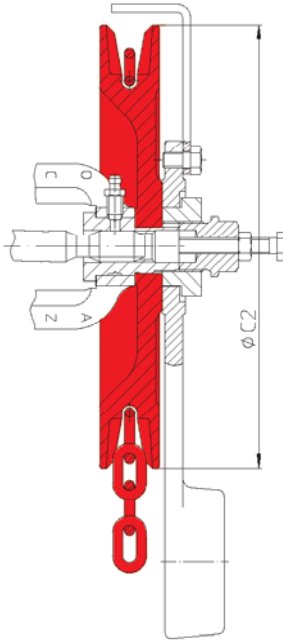
限位开关



手轮罩尺寸	DN	$\varnothing C$ (mm)	$\varnothing C1$ (mm)
I	15-32	126	170
II	40-80	150	190
III	100-150	300	330

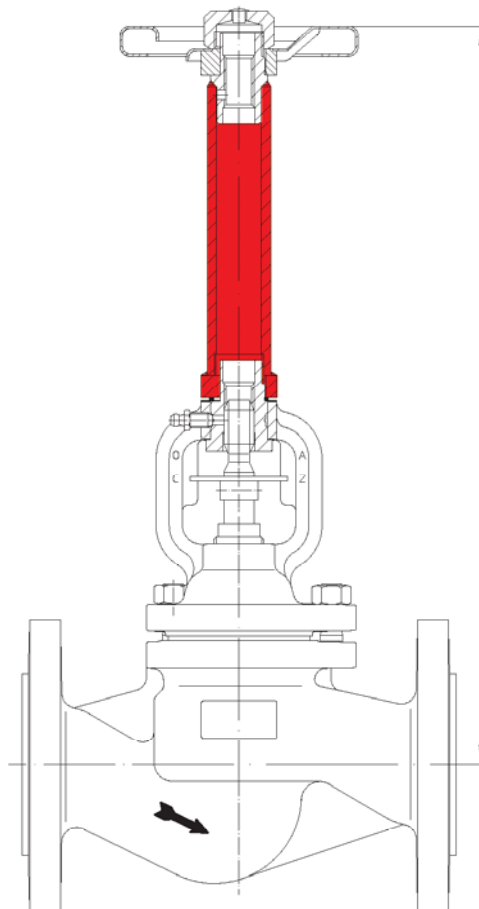
DN65以上手轮直径缩小!

手轮罩 (防止未经授权操作)



DN	$\varnothing C2$ (mm)	重量(kg)
15-32	180	2.5
40-80	220	7
100-150	260	8.9
200-400	300	11

链轮



加长阀杆 (订购时请标明长度)

规格尺寸/Kvs与Zeta值

DN	L	I	H1		H2		H3	H4	H5	ØC			B			行程		Kvs值			Zeta值		
			铸造 阀体	锻造 阀体	铸造 阀体	锻造 阀体				PN 16 PN 25	PN 40	FABA LA	FABA 铸造 阀体	FABA 锻造 阀体	FABA LA	FABA LA	FABA LA	直通型	锻造 阀体	Y型	直通型	锻造 阀体	Y型
15	130	90	205	215	195	205	190	325	--	126	126	175	85	95	--	6	7	4,7	3,3	5,7	3,5	7,2	2,5
20	150	95	205	215	195	205	190	325	--	126	126	175	65	75	--	6	7	7,4	5,8	6,8	4,5	7,3	5,5
25	160	100	210	225	205	210	195	335	--	126	126	175	65	75	--	8	10	11,2	9,2	12,7	4,8	7,1	3,9
32	180	105	210	230	205	210	195	335	--	126	126	175	50	55	--	8	10	18,3	15,0	16,8	4,8	7,2	5,9
40	200	115	225	250	235	235	210	430	--	150	150	225	60	65	--	13	17	29,3	23,3	35,8	4,6	7,3	3,2
50	230	125	230	255	235	235	210	435	--	150	150	225	35	35	--	13	17	44,2	36,0	47,7	4,9	7,4	4,4
65	290	145	245	--	265	--	220	450	--	175	175	225	10	--	--	16	20	73,2	--	77	5,1	--	4,8
80	310	155	265	--	295	--	235	460	--	175	225	225	45	--	--	20	20	112,2	--	107	5,0	--	5,8
100	350	175	365	--	380	--	325	620	--	225	300	300	90	--	--	25	36	173	--	174	5,1	--	5,3
125	400	200	395	--	415	--	345	645	--	300	300	300	60	--	--	32	40	288	--	279	4,5	--	5,0
150	480	225	425	--	480	--	370	680	--	400	400	400	50	--	--	40	40	410	--	406	4,6	--	4,2
200	600	275	550	--	615	--	485	830	805	520	520	520	110	--	255	50	50	725	--	789	4,6	--	3,8
250	730	325	720	--	740	--	615	915	910	520	--	520	100	--	235	70	65	1145	--	1272	4,5	--	3,7
300	850	375	775	--	795	--	665	955	1010	520	--	520	45	--	220	80	75	1635	--	1817	4,6	--	3,8
350	980	425	975	--	--	--	855	1255	--	640	--	520	--	--	--	90	90	2220	--	--	4,7	--	--
400	1100	475	1015	--	--	--	890	1270	--	640	--	520	--	--	--	100	100	3180	--	--	3,9	--	--
500	1350*	备询	--	--	--	--	--	1380	--	--	--	640	--	--	--	--	115	4530	--	--	4,6	--	--

Zeta值与Kvs值偏差符合DIN EN 60534

* 端面距离按照ARI厂家标准

法兰的规格尺寸见第83页

法兰连接的截止阀: 端面距离FTF-1符合DIN EN 558-1标准(DIN 3202-1 F1系列)

法兰连接的角型截止阀: 端面距离CTF-8符合DIN EN 558-1标准 (DIN 3202-1 F32系列)

对焊连接的截止阀: 端面距离ETE-1符合DIN EN 12982标准 (DIN 3202-2 S7系列)

型号	12.046; 12.047	22. / 23.046; 22. / 23.047	34. / 35.040; 34. / 35.044; 34. / 35.046; 34. / 35.047; 34. / 35.066; 35.067; 35.068	45.040; 45.046 45.067
位号	部件名称	材质及编号		
1	阀体	EN-JL1040, EN-GJL-250	EN-JS1049, EN-GJS-400-18U-LT	GP240GH+N, 1.0619+N P250GH, 1.0460
1.2	阀座	X20Cr13+QT, 1.4021+QT		DN ≤ 50: X20Cr13+QT, 1.4021+QT; DN > 50: G19 9 Nb Si, 1.4551 G19 9 Nb Si, 1.4551
2	阀盖	EN-JS1049, EN-GJS-400-18U-LT	EN-JS1049, EN-GJS-400-18U-LT	DN ≤ 80: P250GH, 1.0460 DN > 80: GP240GH+N, 1.0619+N P250GH, 1.0460
3	阀头	DN ≤ 200: X20Cr13+QT, 1.4021+QT DN > 200: P265 GH DIN EN 10028-2, / G19 9 Nb Si, 1.4551 X20Cr13+QT, 1.4021+QT		
4.1	波纹管	X6CrNiMoTi17-12-2, 1.4571		
4.2	阀杆	X20Cr13+QT, 1.4021+QT at FABA LA: X6CrNiTi18-10, 1.4541		
5	手轮	DN ≤ 125: St 涂层 DN > 125: EN-JL1040, EN-GJL-250 涂层 Fe P01, 1.0330 涂层		
6	石墨填料	石墨		
7	六角螺栓/螺母	5.6	25CrMo4, 1.7218	
8	螺母	--	C35E, 1.1181	
9	垫片	CrNi钢圈双面覆石墨		

负责设计系统或设施的工程师应负责选用正确的阀门!

ARI-FABA流量图见”技术汇总”

泄漏等级符合DIN 3230-3 (泄漏1级)

压力-温度关系对照表 (按照DIN EN 1092-1/-2)

法兰孔/ 法兰厚度按照 DIN 2533 / DIN 2544 / DIN 2545标准

按照DIN EN 1092-2		温度								
材质	PN	-60°C ~ -10°C*	-10°C ~ 120°C	150°C	200°C	250°C	300°C	350°C	400°C	450°C
EN-JL1040	16	---	16 bar	14,4 bar	12,8 bar	11,2 bar	9,6 bar	---	---	---
	16	---	16 bar	15,5 bar	14,7 bar	13,9 bar	12,8 bar	11,2 bar	---	---
EN-JS1049	25	---	25 bar	24,3 bar	23 bar	21,8 bar	20 bar	17,5 bar	---	---
	40	---	40 bar	38,8 bar	36,8 bar	34,8 bar	32 bar	28 bar	---	---

按照DIN EN 1092-1		温度									
材质	PN	-60°C ~ -10 °C*	-10°C ~ 50°C	100°C	150°C	200°C	250°C	300°C	350°C	400°C	450°C
1.0619+N	25	18,7 bar	25 bar	23,3 bar	21,7 bar	19,4 bar	17,8 bar	16,1 bar	15 bar	14,4 bar	13,9 bar
	40	30 bar	40 bar	37,3 bar	34,7 bar	30,2 bar	28,4 bar	25,8 bar	24 bar	23,1 bar	22,2 bar
1.0460	25	18,7 bar	25 bar	23,3 bar	21,7 bar	19,4 bar	17,8 bar	16,1 bar	15 bar	14,4 bar	10 bar
	40	30 bar	40 bar	37,3 bar	34,7 bar	30,2 bar	28,4 bar	25,8 bar	24 bar	23,1 bar	16 bar

在上述温度范围内最大允许工作压力可以根据实际温度按线性内插法确定。

* 螺栓与螺纹材质为A4-70 (-10°C以下)

法兰规格尺寸

DN	PN 6			PN 16			PN 25			PN 40		
	∅ D	∅ K	n x ∅ d1	∅ D	∅ K	n x ∅ d1	∅ D	∅ K	n x ∅ d1	∅ D	∅ K	n x ∅ d1
15	80	55	4 x 11	95	65	4 x 14	95	65	4 x 14	95	65	4 x 14
20	90	65	4 x 11	105	75	4 x 14	105	75	4 x 14	105	75	4 x 14
25	100	75	4 x 11	115	85	4 x 14	115	85	4 x 14	115	85	4 x 14
32	120	90	4 x 14	140	100	4 x 18	140	100	4 x 18	140	100	4 x 18
40	130	100	4 x 14	150	110	4 x 18	150	110	4 x 18	150	110	4 x 18
50	140	110	4 x 14	165	125	4 x 18	165	125	4 x 18	165	125	4 x 18
65	160	130	4 x 14	185	145	4 x 18	185	145	8 x 18	185	145	8 x 18
80	190	150	4 x 18	200	160	8 x 18	200	160	8 x 18	200	160	8 x 18
100	210	170	4 x 18	220	180	8 x 18	235	190	8 x 22	235	190	8 x 22
125	240	200	8 x 18	250	210	8 x 18	270	220	8 x 26	270	220	8 x 26
150	265	225	8 x 18	285	240	8 x 22	300	250	8 x 26	300	250	8 x 26
200	320	280	8 x 18	340	295	12 x 22	360	310	12 x 26	375	320	12 x 30
250	---	---	---	405	355	12 x 26	425	370	12 x 30	450	385	12 x 33
300	---	---	---	460	410	12 x 26	485	430	16 x 30	515	450	16 x 33
350	---	---	---	520	470	16 x 26	555	490	16 x 33	580	510	16 x 36
400	---	---	---	580	525	16 x 30	620	550	16 x 36	660	585	16 x 39
500	---	---	---	715	650	20 x 33	730	660	20 x 36	755	670	20 x 42

对焊接口符合DIN EN 12627 - 4

订货说明

1. 型号.
2. 公称压力(PN)
3. 公称通径 (DN)
4. 特殊设计 / 配件

举例:

Figure 35.046, PN 40, DN 100.

尺寸单位: mm
重量单位: kg
1 bar $\hat{=}$ 10⁵ Pa $\hat{=}$ 0,1 MPa
Kvs in m³/h
1Kvs $\hat{=}$ 1,16 Cv (US)