

# 剪切泵

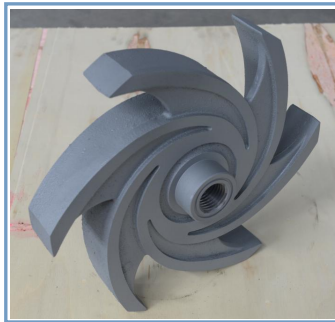


西安天瑞石油机械设备有限公司

美国 API 认证固控设备制造商

**钻井液剪切泵:**

剪切泵是钻井液循环系统中的重要设备之一，主要用来处理化学药品及搬土，达到迅速配置钻井液的目的。剪切泵设计有特殊的叶轮结构，在液流通过时可产生强大的剪切力，对液流中的化学药品颗粒、搬土等固相进行强力的粉碎分散，可使液流中的固相破碎并均匀分布。现场使用效果分析，用剪切泵处理钻井液，可节约搬土用量 20% 以上，并且能够显著改善钻井液滤失性能和泥饼质量，建立良好的凝胶强度，更有效地保护井壁和防止油层污染，使钻井液在低剪切速率下的携砂能力显著提高。



合金铸铁材质,机械和盘根双密封,精铸模工艺铸造,所有配件均和国际品牌米森泵互换。



轴承选用国际品牌 **SKF** 轴承,质量一流。  
防爆标准:  
**ExdIIBt4 / IEC EX / ATEX**



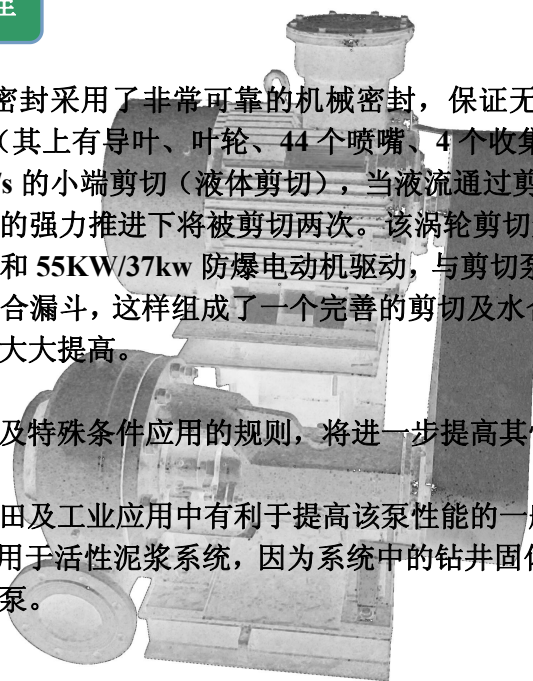
**剪切泵工作原理**

TRJQB 剪切泵密封采用了非常可靠的机械密封，保证无泄漏。泵内部配有一个 300mm 不锈钢涡轮（其上有导叶、叶轮、44 个喷嘴、4 个收集室），及一个剪切板，能够产生超过 25.4m/s 的小端剪切（液体剪切），当液流通过剪切泵时，有一半（50%）的液体在涡轮收集室的强力推进下将被剪切两次。该涡轮剪切泵安装在一专用底座上，并用皮带轮、窄 V 带和 55KW/37kw 防爆电动机驱动，与剪切泵配套使用的还有一个尺寸适合的 ZHP150 混合漏斗，这样组成了一个完善的剪切及水合作用系统。由于该泵轴封的改进，使其寿命大大提高。

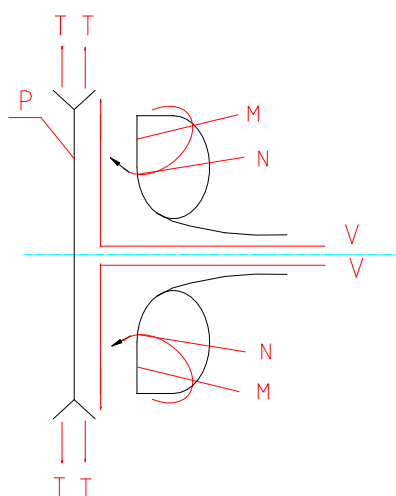
如遵循该泵安装及特殊条件应用的规则，将进一步提高其性能。

本公司将对在油田及工业应用中有利于提高该泵性能的一般及特殊建议进行处理。

注意：该泵不能用于活性泥浆系统，因为系统中的钻井固体及重晶石，它们在受到剪切时将很快损坏该泵。



原理图一：



图一 TRJQB 剪切泵原理图

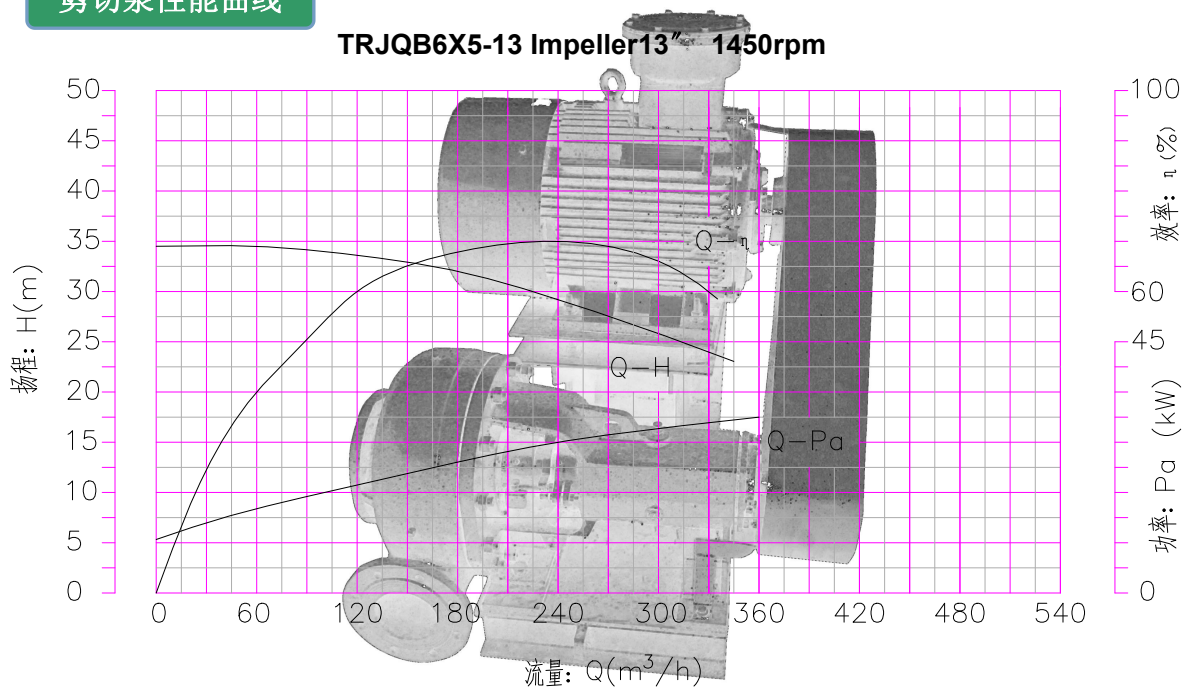
聚物流体从 V 流道进入，并以平行与剪切板 P 的方向抽送，收集室内液流量的 50% 通过 44 个喷嘴 N 射出，并以高速冲击剪切板 P，然后在 M 处 90° 方向进入泵的蜗壳收集室。总流 V 及射流 N 沿着剪切板流动到达剪切盘的尖端 T，在尖端有许多牙齿，高速旋转的牙齿使聚合物（或粘土）再一次被剪切。这样就完成了聚合物（或粘土）高度剪切而迅速水合。

**天瑞剪切泵优势**

- 泵体采用耐磨合金铸铁，使用寿命更长。
- 轴承采用国际知名品牌 **SKF** 轴承，质量确保。
- 采用机械密封为主，盘根密封为辅的组符合密封，机械密封采用硬质合金，寿命是普通的 **5** 倍。
- 泵壳壁厚，采用精铸模铸造而成，耐磨性好、外观精美。
- 油封选用进口氟胶油封，降温性好。确保砂泵的正常运行。
- 采用专门的叶轮和剪切板，剪切效率 **>95%**，叶轮材质选用高铬合金，剪切板为不锈钢，耐磨、防腐性好。
- 剪切泵所有零部件都可以与国际知名品牌米森泵完全互换。

**剪切泵技术参数**

型号	流量	扬程	电机功率	转速	重量
TRJQB6545	120m <sup>3</sup> /h	45m	55kW	1450r/min	980kg
TRJQB6535	100m <sup>3</sup> /h	35m	37kW	1450r/min	800kg
TRJQB5430	60m <sup>3</sup> /h	30m	30KW	1450r/min	650kg

**剪切泵性能曲线**


如果您需要了解更多天瑞产品的话，那么请您联系我们。

公司名称: 西安天瑞石油机械设备有限公司

联系电话: 86-29-86332919/13186019231 传真: 86-29-8633291 邮箱: [www.trsyjx@163.com](mailto:www.trsyjx@163.com)

**西安天瑞石油机械设备有限公司**