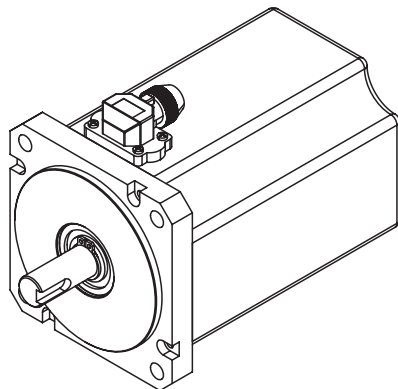


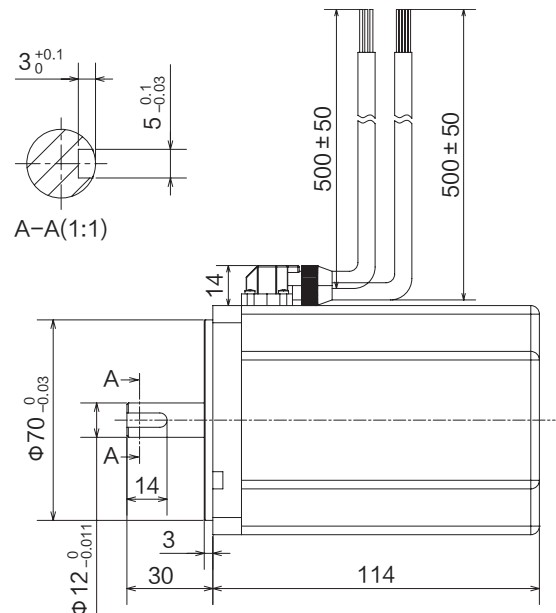
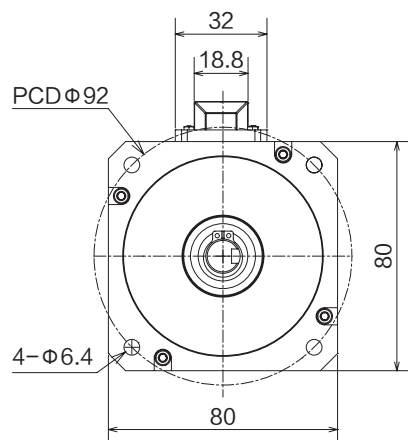
JM-CPH80-F

空心杯直流无刷电机

ブラシレス DC モーター

	16AWG
U	白・緑
V	黒
W	赤
	28AWG
REF+	黄色
HU	
HV	
HW	青色
REF-	灰色



NO	PARAMETER	SYMBOL	UNIT	TYP	
	モーターモデル motor model			JM-CPH8024	JM-CPH8048
1	定格電圧 rated voltage	Er	V	24	48
2	定格出力 rated power	Pr	W	380	380
3	定格トルク rated torque	Tr	Nm	0.98	0.98
			kgf・cm	9.8	9.8
4	定格回転数 rated speed	Nr	rpm	3650	3650
5	定格電流 rated current	Ir	Arms	19.8	9.9
6	無負荷回転数 no load speed	No	rpm	4500	4500
7	無負荷電流 no load current	Iin	Arms	2	2
8	トルク定数 torque constant	Kt	Nm/amp	0.058	0.100
9	逆起電圧定数 back EMF constant	Ke	V/Krpm	11.86	11.86
10	端子間抵抗 terminal resistance	Rt	ohms (Ω)	0.08	0.31
11	ロータイナーシャ rotor inertia	J	Kg・cm ²	6.09	6.09
12	コギングトルク cogging and hysteresis torque	Tc	mNm	0	0
13	端子間インダクタンス terminal inductance	Lt	uH	12	50
14	機械的時定数 mechanical time constant	Tm	ms	18	18
15	電氣的時定数 electrical time constant	Te	ms	0.08	0.10
16	モータ重量 motor weight	Wm	kg	1.7	1.7
17	最大効率 max efficiency	η	%	84	86
18	コイル最高温度 max permissible rotor temperature	Temp	°C	125	125
19	絶縁等級 Insulation grade	E種			