

KMD08E电机同步控制器 使用说明书



RS485通讯和支持参数备份器备份参数

上海滇驰电子电器有限公司

目录

1. 主要技术指标	4
1.1 控制电压输出.....	4
1.2 给定、反馈信号输入.....	4
1.3 内部电源输出负载能力.....	4
2. 使用条件	4
3. 面板布局、按键显示及说明	4
3.1 KMD08E面板布局.....	4
3.2 按键说明.....	4
3.3 显示说明.....	5
4. 接线端子说明	5
5. 控制器原理框图及功能说明	6
5.1 KMD08E原理框图.....	6
5.2 不同反馈输入功能的计算公式.....	6
5.3 单元功能说明.....	7
5.4 给定部分.....	7
5.5 应用举例.....	8
5.6 同步器操作说明.....	8
6. 参数设置说明	8
6.1 参数设置步骤.....	8
6.2 存储修改后的参数值.....	9
6.3 退出参数设置和恢复出厂设置.....	9
7. KMD08E参数码、参数值一览表	9
8. 多台同步控制器的联接及注意事项	11
9. 反馈的使用及注意事项	12
9.1 反馈信号的输入.....	12
9.2 电流信号输出的传感器与同步器的连接.....	12
9.3 反馈越限报警的使用.....	12
9.4 注意事项.....	12
10. 故障检修与维护	13
11. 外形尺寸	14

附录：RS485通讯协议.....	15
1. Modbus协议简介.....	15
2. 本同步器应用方式.....	15
3. R T U通讯帧结构.....	15
4. R T U命令码及通讯数据描述.....	16
5. 同步器通讯地址.....	17
6. 主机广播.....	17
7. R S 4 8 5 通讯参数说明.....	18
8. 通过R S 4 8 5 通讯连接人机界面的演示画面.....	19

KMD08E电机同步控制器（简称：同步器）是本公司研制生产的高性能、高性价比产品，具有体积小和价格优势，且功能丰富稳定可靠。能同时控制八台电机运转，使用灵活、简便。带RS485通讯功能，内置标准的Modbus-RTU协议。广泛适用于由多台调速系统组成的各种机械设备上，如电力、钢铁、造纸、纺织、印染、电缆光纤、塑料、输送等行业。可对线速度、位移、张力、距离等进行控制。

1. 主要技术指标

1.1 控制电压输出

- 输出电压分辨率 0.01V
- 输出电压驱动能力 $\leq 5\text{mA}$
- 输出电压稳定度 $\leq 0.2\%$

1.2 给定、反馈信号输入

- 给定、反馈电压输入分辨率 0.01V
- 外部给定电压输入精度 $\leq 0.4\%$
- 反馈电压输入精度 $\leq 5 \pm 0.05\text{V}$

1.3 内部电源输出负载能力

- $\pm 5\text{V}$ 电源最大输出电流 $\leq 300\text{mA}$
- $+10\text{V}$ 电源最大输出电流 $\leq 10\text{mA}$

2. 使用条件

工作电压(交流): $85 \sim 265\text{V}$ 50~60Hz

工作环境温度: $0 \sim 50^\circ\text{C}$

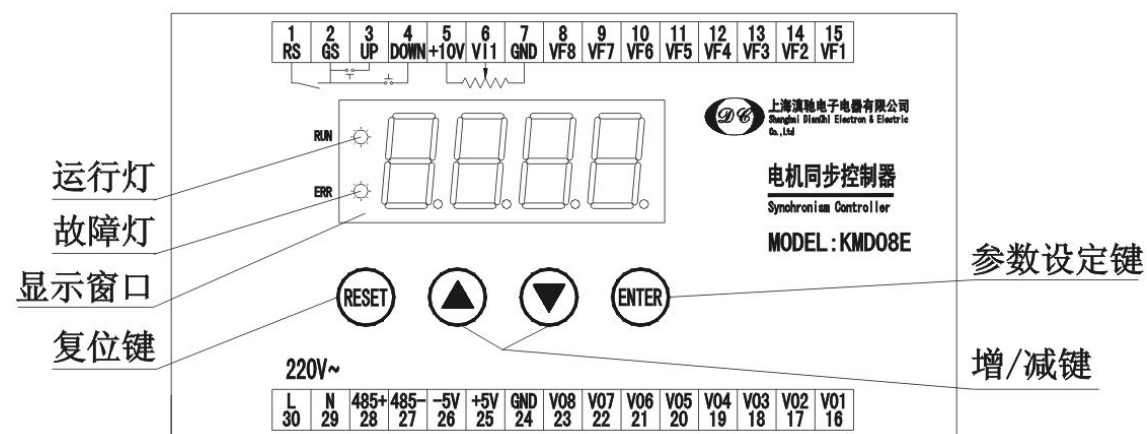
相对湿度: $< 90\%$ 不结露

海拔高度: $< 1000\text{m}$

周围无腐蚀、粉尘气体及易燃易爆之危险品

3. 面板布局、按键显示及说明

3.1 KMD08E面板布局



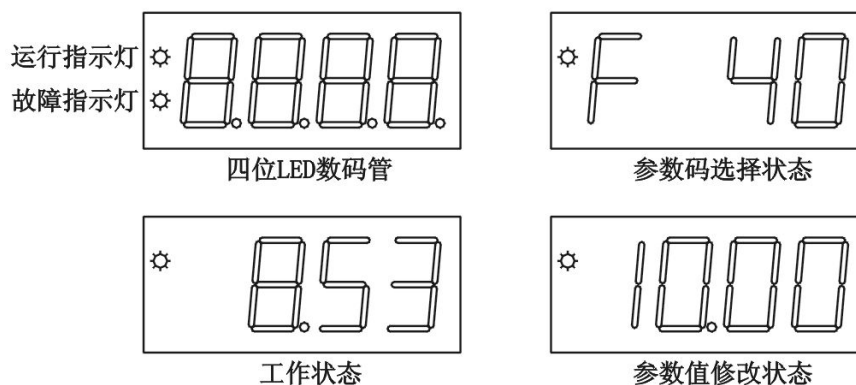
3.2 按键说明

参数设定键 (ENTER) : 该键可对控制器内每个参数码对应的参数值进行修改存储，在参数设置状态按该键可以切换选择修改参数码或参数值。

增 / 减键 (▲/▼) : 用于增加、减少参数码及参数值的大小。

复位键:当系统工作发生错误或其它不正常状态,可按下该键使同步器复位。

3.3显示说明



在工作状态显示内容由F44里的参数值决定,在工作状态按一下**参数设定**(ENTER)键可进入参数码选择状态。

4. 接线端子说明

RS: 起动、停止控制端,该端子与GS短接时,同步器允许输出。当同步器处于停止状态时,各单元输出为零。

GS: RS、UP、DOWN端子的公共端

UP、DOWN: 外部升速、降速控制端,当设定内部给定VI0为输入源时,用UP与GS或DOWN与GS短接可使输出端电压上升或下降,用户可用二个常开按钮连接控制。初始输出电压由参数码F35设定,F36设定升降速率,F37设定是否掉电储存。

注:如用户使用此端子外部引线超过2m时,请用屏蔽线和加装中间继电器。

+10V: 外部给定电位器用电源,最大输出电流 $\leq 10\text{mA}$ 。

VI1: 外部给定一,可输入0~10V或4~20mA信号。

GND: 同步器模拟量信号的负极,可与V0(输出)、VF(反馈)、VI1(外部给定一)端组成信号的输入和输出。

VF1~VF8: 八路反馈信号输入端,与GND构成信号回路,电平电压为(-5V~+5V),外部导线长度超过20cm时请使用屏蔽线。

V01~V08: 八路控制电压输出端,与GND构成信号回路,输出电压0~10V,外部导线长度超过20cm时请使用屏蔽线。

注:严禁将控制电压输出端(V0与GND)短接,否则会损坏同步器

+5V、-5V: 提供反馈用电源,该端子有限流保护,只允许输出 $\leq 300\text{mA}$,

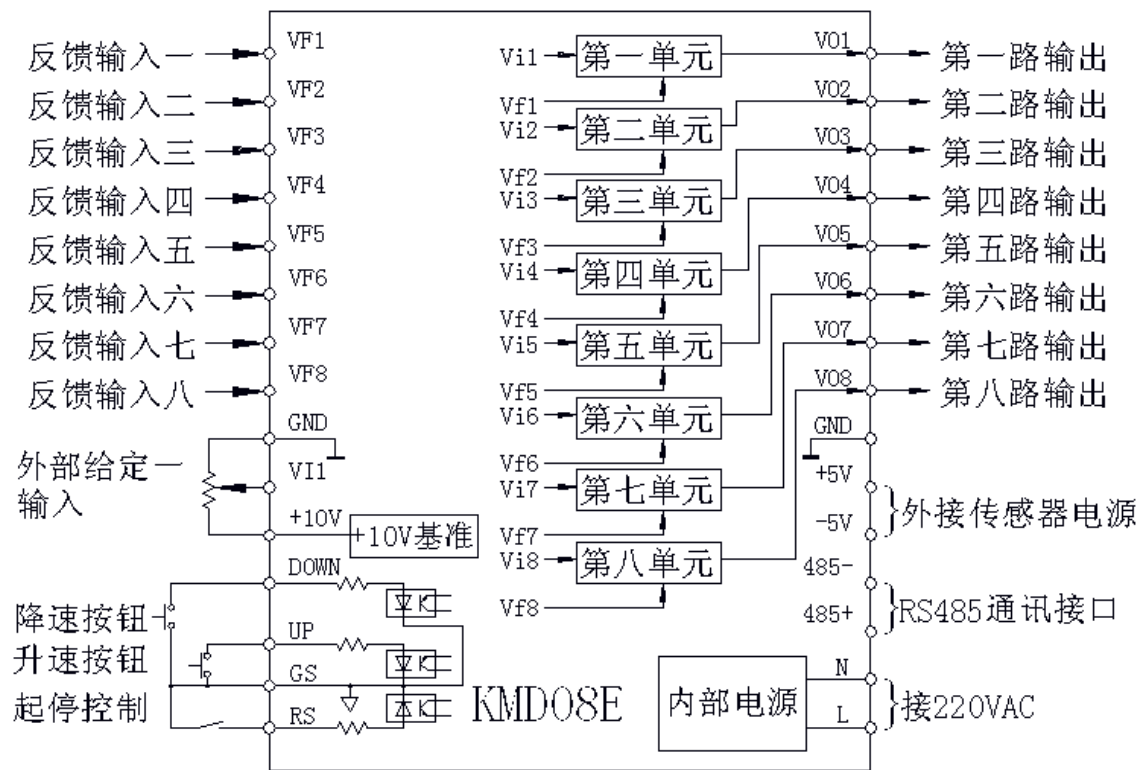
如超过允许输出的电流或外部短路，同步器电源自动保护，此时同步器无显示或显示暗。如用户使用时遇到上述情况且又使用了同步器上±5V电源的，可断开±5V电源与外部连线后，如果显示恢复正常，这表明同步器没有损坏，用户应检查外部负载是否变小或短路。

4 8 5 +、4 8 5 -：RS485通讯端子，参数码F54到F60设定。

L、N：同步器工作电源输入端（220VAC）。

5. 控制器原理框图及功能说明

5.1 KMD08E原理框图



5.2 不同反馈输入功能的计算公式，F42是反馈输入端子功能选择

5.2.1 功能为0（±5V电压偏差输入）：

$$V_x = V_{ix} * K_{ix} + (V_{fx} - \Delta f) * K_{fx}, \text{ 具体解释参阅5.3}$$

5.2.2 功能为1（反馈模拟量作为比例输入）：

$$V_x = V_{ix} * (V_{fx} * K_{fx}), \text{ } V_{fx} \text{ 必须为正电压 } 0 \sim 5V$$

5.2.3 功能为2（反馈端UP、DOWN作为输出微调）：

$$V_x = V_{ix} * K_{ix} \text{ (反馈UP、DOWN改变对应的输出比例系数 } K_{ix} \text{)}$$

5.2.4 功能为3（反馈模拟量作为速度闭环输入，PI调节）：

$$V_x = KP * [e(t) + 1/T * \int e(t) dt]$$

V_x : 输出

KP : PI调节比例系数

$e(t)$: 偏差 $e(t) = V_{ix} * K_{ix} - (V_{fx} - \Delta f) * K_{fx}$

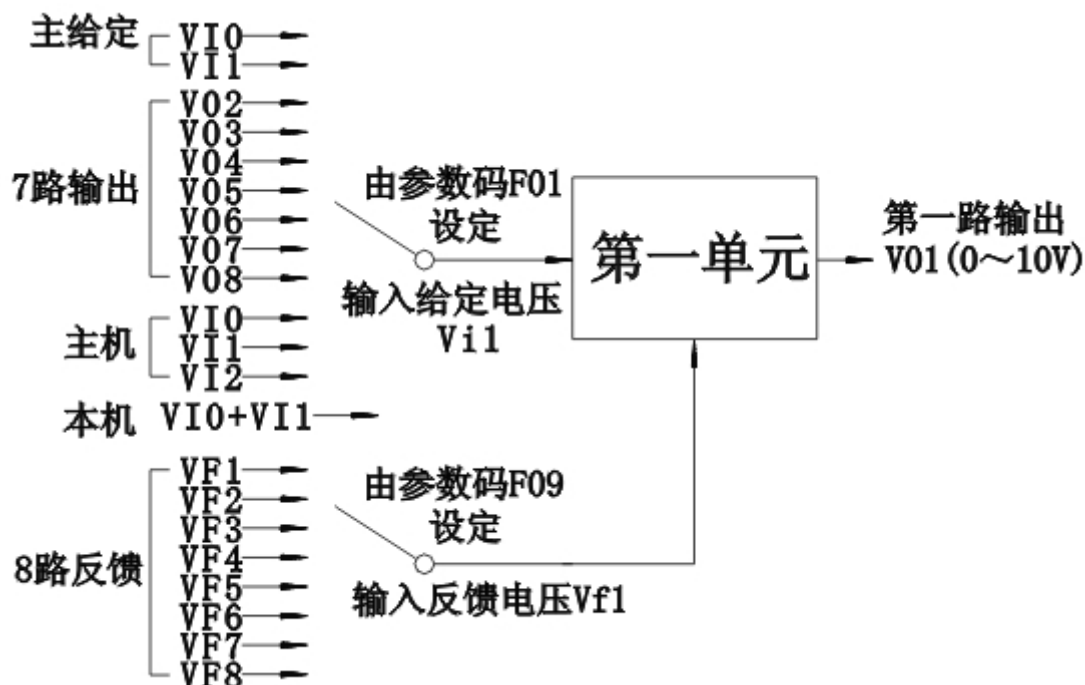
T : 积分时间常数, 积分系数 $KI = 1/T$

V_{fx} 必须为正电压0~5V, KP 越大比例作用越明显调节越快, KI 越大积分作用越明显动态响应越快。

注: 式中 x 数值为1~8。

使用反馈UP、DOWN功能端子时, 反馈端子输入电压超过+2V为UP有效, 低于-2V为DOWN有效, 反应时间0.2秒变化0.01。

5.3 单元功能说明 (以KMD08E的第一单元为例)



计算公式 (F42为0, 反馈偏差输入):

$$V_{01} = V_{i1} * K_{i1} + (V_{f1} - \Delta f) * K_{f1}$$

式中 V_{01} : 第一路输出电压值 (0~10V)。

V_{i1} : 为第一单元输入源电压, 由参数码F01选择上图中13个输入源中的一个, 注意不能将本单元的输出作为自己的输入源, 同步器会智能跳过自己的输出作为自己的输入源。

K_{i1} : 为第一单元的比例系数, 由参数码F17设定 (范围: 0.00~99.99)。

V_{f1} : 为第一单元的反馈源电压输入, 反馈源 (也可无反馈) 由参数码F09设定 (范围: -5V~+5V)。

Δf : 反馈信号偏移量, 由参数码F45设定 (范围: -5.00~5.00)。

K_{f1} : 为第一单元的反馈比例系数, 由参数码F25设定 (范围: 0.00~99.99)。

5.4 给定部分

同步器设有二个独立给定源，可任意选择作为各个控制单元的输入源。

5.4.1 内部给定：VI0 (0~10V)

内部给定电压值，由参数码F35设定，设置分辨率0.01V。该功能可配合外部接线端子UP、DOWN实现升降速，内部给定电压值为初始的起动电压。

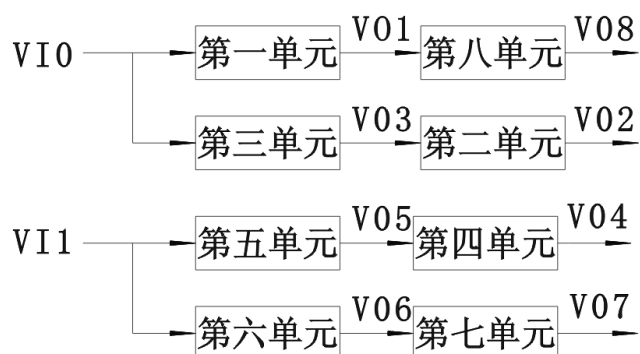
5.4.2 外部给定一：VI1

该给定方式有两种：0~10VDC和4~20mADC，通过参数码F33设定。

多台同步器通过RS485通讯连接时，其中一台设为主机其余设为从机，主机会把自己的二个给定源传递给从机，从机就能设定主机的给定源作为自己的输入源。

5.5 应用举例

例一：控制器作为二个独立控制器使用



例二：八个单元作为串并联使用



5.6 同步器操作说明

5.6.1 同步器在没有起动信号输入之前，运行指示灯不亮，各路输出为零。

5.6.2 当接线端RS与GS短接后同步器起动，运行指示灯亮，数码管显示内容由参数码F44决定。

5.6.3 控制器在运行或停止状态，用户都可以进行参数设置。

5.6.4 缓起动、缓降速功能是在系统起动或停止时起作用，若在缓起动、缓降速过程中，用户新设定起停时间后，新设时间在下次起停时才起作用。

6. 参数设置说明

6.1 参数设置步骤

参数设置分二种状态：分别是参数码选择状态和参数值修改状态。

6.1.1 按ENTER键，进入参数码选择状态，数码管显示“F00”（参数码）。

- 6.1.2 按 ▲或▼键选择参数码，当选择为所需参数码时，再按ENTER键，进入该参数码对应的参数值修改状态。
- 6.1.3 再按▲或▼键修改参数值至所需数值，如参数值位数多时可长按加快参数值的变化。
- 6.1.4 按ENTER键确定所修改的参数值并回到参数码选择状态。如此重复上述操作过程，可不断修改各参数码对应的各参数值。

6.2 存储修改后的参数值

上述修改后的参数值此时不能断电，如果断电是不会被同步器存储的，同步器有三种存储参数值的方法：

- ①在参数码选择状态回到F00后按ENTER键，同步器自动存储后退出参数设置。
- ②在参数码选择状态直接按RESET键，同步器复位前会自动存储。
- ③在参数码选择状态无操作超过一分钟，同步器会自动存储并退出参数设置。

6.3 退出参数设置和恢复出厂设置

- 6.3.1 在参数码选择状态F00时按ENTER键，同步器退出参数设置，并存储原先已修改的参数值，如进入参数设置一分钟无操作，同步器会自动退出参数设置。
- 6.3.2 当用户发觉参数值设置混乱或参数值出错时，可将同步器各参数值恢复出厂设置。在参数码F51时按ENTER键，同步器除外部给定零位修正、外部反馈零位修正、总的输出模拟电压修正外（只有这三个参数值不会恢复出厂设置值）所有参数值恢复出厂设置值，并退出参数设置，如参数已锁定为1，则不能恢复出厂设置。

7. KMD08E参数码、参数值一览表

参数码	功能	参数值及说明	出厂设置
F00	退出参数设置		
F01	设定第一路输出的输入源 Vi1	0:内部给定(VI0)为输入源	9
F02	设定第二路输出的输入源 Vi2	1~8:V01~V08输出作为输入源	9
F03	设定第三路输出的输入源 Vi3	9:外部给定一(VI1)为输入源	9
F04	设定第四路输出的输入源 Vi4	10:无功能	9
F05	设定第五路输出的输入源 Vi5	11:主机(VI0)为输入源485通讯	9
F06	设定第六路输出的输入源 Vi6	12:主机(VI1)为输入源485通讯	9
F07	设定第七路输出的输入源 Vi7	13:主机(VI2)为输入源485通讯	9
F08	设定第八路输出的输入源 Vi8	14:本机(VI0+VI1)为输入源 15:无功能 16:无功能 F(17):该路不使用,输出电压为零	9
F09	第一路输出对应的反馈源 Vf1	1~8:反馈输入端VF1~VF8作为反	F
F10	第二路输出对应的反馈源 Vf2	馈输入源	2
F11	第三路输出对应的反馈源 Vf3	F(9):该路无反馈	3
F12	第四路输出对应的反馈源 Vf4		4
F13	第五路输出对应的反馈源 Vf5		5
F14	第六路输出对应的反馈源 Vf6		6

F15	第七路输出对应的反馈源 Vf7		7
F16	第八路输出对应的反馈源 Vf8		8
F17	第一路输出的比例系数 Ki1	范围:0.00~99.99	1.00
F18	第二路输出的比例系数 Ki2		1.00
F19	第三路输出的比例系数 Ki3		1.00
F20	第四路输出的比例系数 Ki4		1.00
F21	第五路输出的比例系数 Ki5		1.00
F22	第六路输出的比例系数 Ki6		1.00
F23	第七路输出的比例系数 Ki7		1.00
F24	第八路输出的比例系数 Ki8		1.00
F25	第一路反馈的比例系数 Kf1	范围:0.00~99.99	0.20
F26	第二路反馈的比例系数 Kf2		0.20
F27	第三路反馈的比例系数 Kf3		0.20
F28	第四路反馈的比例系数 Kf4		0.20
F29	第五路反馈的比例系数 Kf5		0.20
F30	第六路反馈的比例系数 Kf6		0.20
F31	第七路反馈的比例系数 Kf7		0.20
F32	第八路反馈的比例系数 Kf8		0.20
F33	外部给定VI1输入方式选择	0: 电流4~20mA输入 1: 电压输入	1
F34	保留	无功能	1
F35	内部给定电压值VIO	范围:0.00~10.00V	5.00
F36	UP、DOWN内部给定升降速率	1~9999ms (0.01V/ms)	10
F37	内部给定电压值VIO掉电储存	0: 不掉电储存 1: 掉电储存	0
F38	缓起动0~10V所需时间	0~250s	10
F39	缓降速10~0V所需时间	0~250s	10
F40	主给定上限	范围: 给定下限~10.00V	10.00
F41	主给定下限	范围:0.00~给定上限	0.00
F42	反馈输入端子功能	0: ±5V电压偏差输入 1: 反馈模拟量作为比例输入 2: 反馈端UP、DOWN作为输出微调 3: 反馈模拟量作为速度闭环输入	0
F43	显示比例系数	范围:0.01~99.99	1.00
F44	显示内容选择	1~8: 显示V01~V08的输出值 9~16: 显示Vi1~Vi8的输入值 17~24: 显示Vf1~Vf8的输入值	9
F45	反馈信号偏移量 Δf	范围:-5.00~5.00	0.00
F46	反馈上限报警值		5.00
F47	反馈下限报警值		-5.00
F48	反馈报警延迟时间	范围:0~250秒	10
F49	反馈越限报警	3: 开启反馈越限报警 其余无功能	0
F50	保留	无功能	5

F51	恢复出厂设置并退出设置		
F52	参数锁定	0:可对参数进行修改 1:不可对参数进行修改	0
F53	保留	无功能	0
F54	485通讯设置	0:关闭485通讯 1:本机设为主机(广播) 2:本机设为从机	0
F55	本机通讯地址	范围:1~247	1
F56	通讯波特率设置	0:2400BPS 1:4800BPS 2:9600BPS 3:19200BPS	2
F57	数据位校验设置	0:无校验(N,8,1) for RTU 1:偶校验(E,8,1) for RTU 2:奇校验(O,8,1) for RTU	0
F58	通讯应答延时	范围:0~200ms	5
F59	通讯超时故障时间	范围:0.0~60.0s(0.0无效)	0.0
F60	通讯超时故障处理	0:显示报警并继续运行 1:显示不报警并继续运行 2:显示报警并停止运行	0
F61	外部给定零位修正	范围:-1.00~1.00V	0.00
F62	外部反馈零位修正	范围:-1.00~1.00V	0.00
F63	点动电压(通讯控制)	范围:0~10.00V	1.00
F64	PI调节比例系数(KP)	范围:0.00~99.99	1.00
F65	PI调节积分系数(KI)	范围:0.00~1.00	0.03
F66	总的输出模拟电压修正	范围:0.000~2.000	

8. 多台同步器的联接及注意事项

当用户使用KMD08E控制器要控制同步的电机超过8台时,可采用二种方法实现扩展。

方法一:采用RS485通讯中主机广播模式(推荐方法)

通过485通讯端子连接各同步器,把其中一台设为主机其余设为从机,此时主机会把自己的二个给定源(VI0、VI1)传递给从机,从机每个单元都能设定主机的给定源作为自己的输入源。

方法二:利用一路模拟量的输出给另外一台作为给定输入

每台同步器每个单元输出完全相同,因此,可选择一号控制器的任一单元用来控制主电机,将该单元的输出作为二号控制器的主给定,接于二号控制器的外部给定一。此时须将该单元的输出比例系数设为1.00并设该单元没有反馈。

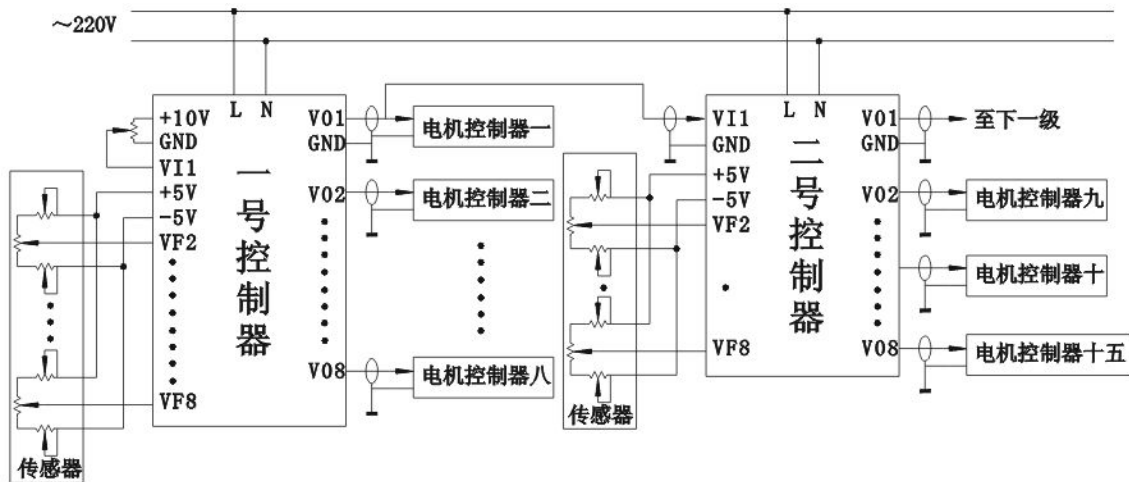
说明:

本例选用二台同步器连接,此种连接最多可控制15台电机的运转。称为一号控制器和二号控制器,一号控制器的第一单元的输入源设为9(外部给定一),输出比例系数需设为1.00,即可将一号控制器的外部给定一输入的电压不变地传送到

二号控制器，作为二号控制器的外部给定。以此类推，可按此方法联接多台电机同步控制器。

注意事项：

除一号控制器的第一单元输出用来控制主电机外，其余各控制器的第一单元一般不用来控制电机，否则，被控电机的输入电压永远与主机相同，其转速也与主机保持一致。



9. 反馈的使用及注意事项

9.1 反馈信号的输入：

同步器的反馈信号输入只能是电压信号（VF与GND），输入最大电压 $\pm 6.00V$ 。如反馈输入电压大于 $\pm 5.00V$ 时，控制器按 $\pm 5.00V$ 计算。反馈输入端子有四种功能，这些功能在前面5.2的不同反馈输入功能的计算公式中已经介绍过，重点是当反馈输入端子功能设为1或3，此时反馈输入端只接收0~5V电压输入。

9.2 电流信号输出的传感器与同步器的连接：

同步器反馈输入端外接电阻就可支持电流信号输入，用户如使用电流输出信号为4~20mA的传感器，可在控制器的反馈输入端（VF与GND）外接250 Ω 电阻，将4~20mA电流信号转换成1~5V的电压信号，此时系统同步时反馈信号输入应为3V（中点），可将反馈信号偏移量 Δf 设为3.00V。

9.3 反馈越限报警的使用：

反馈越限是指用户设备失去同步（又称飞车），同步器已经不能控制设备同步，此时传感器输出信号会变成很大或很小，为保护设备及生产安全必须报警。

上述使用4~20mA信号输出的传感器如使用反馈越限报警功能可将反馈上限报警值设置为小于5.00V，反馈下限报警值设为大于1.00V，并把F49设为3，根据实际情况设置反馈报警延迟时间。设置完成后起动同步器，如反馈信号高于上限或低于下限报警值时，控制器在设定的反馈报警延迟时间内不报警，如在延迟时间到了以后反馈信号还高于上限或低于下限值时，同步器会显示反馈越限的那一路的信息，报警时各路输出为零。

9.4 注意事项：

9.4.1 用户如使用反馈越限报警功能，必须把不用的反馈设置为该路无反馈，否

则会误报警。

- 9.4.2 使用反馈时，不要把反馈比例系数设得太大，否则会影响用户系统的稳定性。
- 9.4.3 每台同步器只能使用一种反馈信号输入，不能将不同信号输出的传感器连接到同一台同步器上。

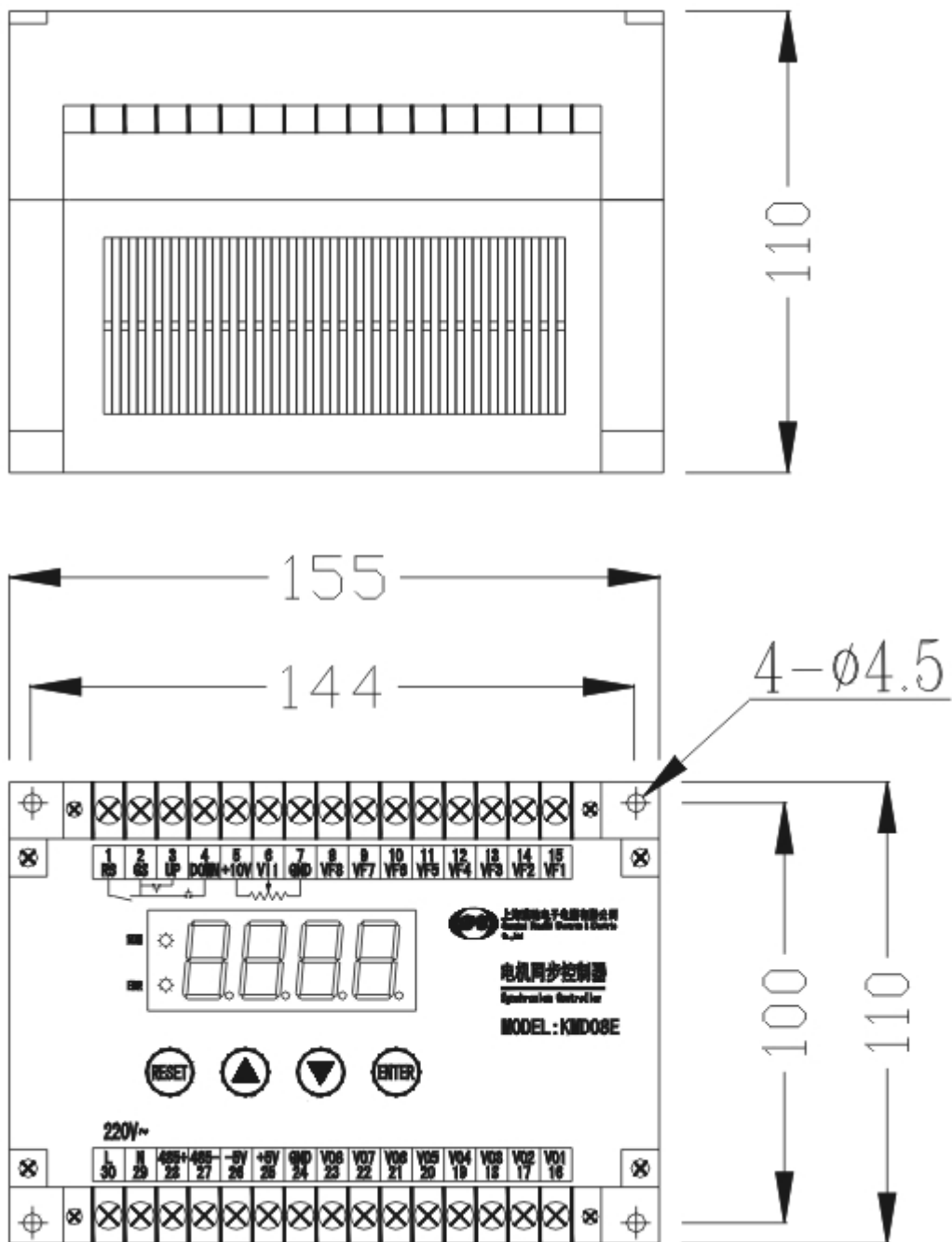
10. 故障检修与维护

用户使用本同步器必须按本说明书规定的使用条件及使用方法进行操作，同步器在用户购买之日起保修一年。

如在正常使用中，同步器发生异常现象，请用户参考下表判断故障原因，排除故障。如按下表故障不能排除，请与本公司或经销商联系。

故障现象	原因	解决方法
显示“Er01~Er08”	反馈越限报警	检查F45~F49的内容 检查该路传感器信号大小 检查该路输出对应的调速系统
显示“CErr”	485通讯故障报警	检查和上位机连线是否断开 检查F54~F60的内容 检查上位机好不好 同步器485通讯块损坏，送修
某单元输出不对	没有起动信号输入 (RS与GS端子没有短接)	请检查外部起动信号
	该单元的输入源不正确	检查修改各路输入源Vi的内容
	该单元的输出比例系数不正确	检查修改各路输出比例系数Ki的内容
	外部给定输入不正确，内部给定值错误	请检查VI1端的输入值 检查内部电压给定值
某单元反馈不起作用	该单元的反馈设定不正确	检查各路输出对应的反馈源Vf
	该单元的反馈比例系数设定不正确	检查修改各路反馈比例系数Kf
	反馈信号输入不对	请检查反馈输入端的反馈信号大小及反馈连线

11. 外形尺寸 (mm)



附录：RS485通讯协议

1. Modbus协议简介

Modbus协议是应用于电子控制器上的一种通用语言。通过此协议，控制器相互之间、控制器经由网络(例如以太网)和其它设备之间可以通信。它已经成为一种通用工业标准。有了它，不同厂商生产的控制设备可以连成工业网络，进行集中监控。此协议定义了一个控制器能认识使用的消息结构，而不管它们是经过何种网络进行通信的。它描述了一控制器请求访问其它设备的过程，如何回应来自其它设备的请求，以及怎样侦测错误并记录。它制定了消息域格局和内容的公共格式。

当在Modbus网络上通信时，此协议决定了每个控制器须要知道它们的设备地址，识别按地址发来的消息，决定要产生何种行动。如果需要回应，控制器将生成反馈信息并用Modbus协议发出。在其它网络上，包含了Modbus协议的消息转换为在此网络上使用的帧或包结构。这种转换也扩展了根据具体的网络解决节地址、路由路径及错误检测的方法。

此协议支持传统的RS-232、RS-422、RS-485和以太网设备。许多工业设备，包括PLC，DCS，智能仪表等都在使用Modbus协议作为他们之间的通讯标准。

2. 本同步器应用方式

本同步器使用Modbus协议为RTU模式，网络线路为二线制RS485。

二线制RS485接口工作于半双工，数据信号采用差分传输方式。它使用一对双绞线，将其中一线定义为485+，另一线定义为485-。通常情况下，二线之间的正电平在+2V~+6V表示“1”，负电平在-6V~-2V表示“0”。

通讯波特率是指一秒钟传输的二进制位(bit)数，单位为比特数bit/s(BPS)。波特率越高传输速度越快，抗干扰能力越差。当使用0.56mm(24AWG)双绞线作为通讯电缆时，根据不同波特率，最大传输距离如下表：

波特率 (BPS)	2400	4800	9600	19200
最大距离(m)	1800	1200	800	600

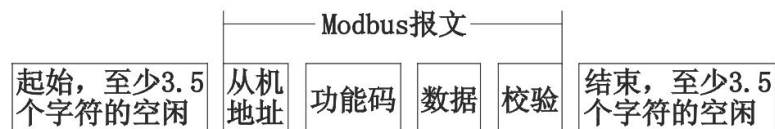
RS485远距离通讯时建议采用双绞屏蔽电缆，并将屏蔽层作为地线。

在设备少距离短时，可以不加终端负载，如果传输距离较长时，传输性能降低，所以建议使用120Ω终端电阻。

3. RTU通讯帧结构

本同步器采用Modbus网络以RTU（远程终端单元）模式通讯，传输格式如下：

RTU数据帧格式



RTU帧的标准结构：

帧头STAR	T1-T2-T3-T4 (3.5个字节的传输时间)
从机地址ADDR	通讯地址：1-247 (十进制)
功能域CMD	03：读从机寄存器 (8bit) 04：只读从机寄存器 (8bit)

	06: 写从机单个寄存器 (8bit)
数据域	2*N个字节的数据, 该部分为通讯的主要内容 每个数据字由二个字节16位构成 (16bit)
CRC 校验 高位	CRC校验值16位 (16bit)
CRC 校验 低位	
结尾 END	T1-T2-T3-T4 (3.5个字节的传输时间)

字节校验 (奇偶校验)

用户可根据需要选择不同校验方式, 也可选择无校验 (已包含CRC校验)。奇偶校验就是在每个数据传输后附加一位校验位, 采用奇校验时数据位“1”的个数为奇数则校验位为“1”, 反之为“0”。同理采用偶校验时数据位“1”的个数为偶数则校验位为“1”, 反之为“0”。奇偶校验差错率比较高, 因此要采用CRC校验方式。

CRC校验方式

CRC校验包含二个字节的16位二进制数值, 它是由传输设备计算后加入到帧中, 接收设备重新计算CRC值, 并与接收到的CRC的值比较, 如果二个CRC不相等说明传输数据错误。CRC的计算方法是采用国际标准的CRC校验法则, 能够很好地校验数据传输后的差错, 因此在RS485通讯中得到广泛应用。

4. RTU命令码及通讯数据描述

同步器读可读写寄存器的命令码是03H, 写入单个寄存器的命令码是06H; 读只读寄存器的命令码是04H。

命令码: 03H (二进制0000 0011), 读取N个字, 一个字长度为16位二进制, 同步器一次最多可连续读取16个字。

RTU上位机发送给同步器 (从机) 命令		RTU同步器 (从机) 回应给上位机的信息	
帧头STAR	T1-T2-T3-T4	帧头STAR	T1-T2-T3-T4
从机地址ADDR	01H	从机地址ADDR	01H
CMD (命令码)	03H	CMD (命令码)	03H
		数据个数	02H
起始地址高位	00H	地址0011H数据高位	00H
起始地址低位	11H	地址0011H数据低位	64H
数据个数高位	00H	地址0012H数据高位	00H
数据个数低位	02H	地址0012H数据低位	64H
CRC高位	C8H	CRC高位	7BH
CRC低位	32H	CRC低位	58H
结尾 END	T1-T2-T3-T4	结尾 END	T1-T2-T3-T4

上面是上位机读取同步器F17和F18数据的例子。

命令码: 06H (二进制0000 0110), 向同步器写入一个字。

RTU上位机发送给同步器 (从机) 命令		RTU同步器 (从机) 回应给上位机的信息	
帧头STAR	T1-T2-T3-T4	帧头STAR	T1-T2-T3-T4
从机地址ADDR	01H	从机地址ADDR	01H
CMD (命令码)	06H	CMD (命令码)	06H
起始地址高位	10H	起始地址高位	10H

起始地址低位	00H	起始地址低位	00H
数据值高位	00H	数据值高位	00H
数据值低位	02H	数据值低位	02H
CRC高位	4CH	CRC高位	4CH
CRC低位	CAH	CRC低位	CAH
结尾 END	T1-T2-T3-T4	结尾 END	T1-T2-T3-T4

上面是上位机发送给同步器运行命令的例子

5. 同步器通讯地址

KMD08E 各参数值的通讯地址为 0000~0065D（十进制）对应参数表 F00~F65；地址 0000D（十进制）写入数据 0001（只写 W），则同步器保存参数值。地址 0051D（十进制）写入数据 0001（只写 W），则同步器恢复出厂设置。
注：KMD08E参数表上除F00、F51、F66外其它都可读写操作（R/W）；
上位机连续读不能超过16个参数值。

功能	通讯地址	数据意义	R/W 操作
通讯控制命令	1000H (4096D)	0000H: 点动停止	W
		0001H: 停止	W
		0002H: 运行	W
		0003H: 点动运行	W
		0004H: 复位	W
本机工作状态	1001H (4097D)	0000H: 停止	R
		0001H: 运行	R
		0002H: 点动	R
		0003H: 故障	R
给定值	1100H(4352D)	内部给定值 VI0	R/W
	1101H(4353D)	外部给定值 VI1	R
各路输出值	1200~1207H (4608~4615D)	1~8 路输出值	R
各路反馈值	1300~1307H (4864~4871D)	1~8 路反馈值	R
故障类型	1400H (5120D)	0000H: 无故障	R
		0001H: 无功能	R
		0002H: 无功能	R
		0003H: 反馈超限报警	R
反馈超限	1500~1507H (5376~5383D)	1~8 路反馈超限报警	R

6. 主机广播

多台同步器通过485通讯连接时，在**485通讯设置**参数中把其中一台设为主机（1），其余同步器设为从机（2），则主机会不断地向从机发送主机的VI0、VI1二个给定值给各个从机，此时从机不论设定什么地址都会接收主机发送的二个给定值，从机无需向主机回复，KMD08E在从机F01~F08中设置主机给定值就可作为从机的给定输入源（11、12、13）。



错误信息回应

在通讯中难免会有操作错误，有些参数只能读不能写，结果发送了一条写指令，这时同步器会发回一条错误消息，它的代码如下。

01H	无效命令	上位机发送给同步器不存在的命令
02H	无效地址	上位机发送给同步器不存在的地址
03H	无效数据值	上位机发送给同步器不存在的数据值
04H	操作失败	上位机发送写参数设置为无效设置

7. RS485通讯参数说明

F54: 此参数在设置485通讯相关参数后最后再设置。**0**关闭485通讯；**1**本机设为主机（广播），设为**1**后主机通过485通讯端子不断发送VI0、VI1二个给定值给从机；**2**本机设为从机，可通过485连接与上位机通讯（此时485连接网络上的任何一台同步器都不允许设为主机，且从机地址不能相同），在其它无上位机时可接收主机发送过来的VI0、VI1二个给定值作为自己的输入源。有上位机连接时同步器必须全部设为从机，且地址不能相同。无上位机连接时同步器只能有一台设为主机，其余均为从机，从机地址可以相同。

F55: 本机通讯地址，范围:1~247，一般从机地址不能相同，主机广播时除外（允许从机地址相同）。

F56: 通讯波特率设置，波特率越高传输距离越短、越容易受干扰。

F57: 数据位校验设置，设为无校验时已采用CRC16校验方式，一般可选择无校验。数据格式为8位数据位，1位停止位。

F58: 通讯应答延时，如此设定时间小于内部程序运行一个周期的时间，则按程序运行一个周期时间应答，一般按出厂设置即可。

F59: 通讯超时故障时间，结合通讯超时故障处理参数使用，0.0为无效，不报警。时间不能设置太短，必须大于上位机上电后起动时间，否则会误报警。

F60: 通讯超时故障处理，当通信故障按通讯超时故障时间设定的时间到后，按本参数设定的内容去处理。

RS485通讯注意事项

应先设置同步器的通讯地址，最后再把该同步器设为从机，如果先设为从机，此时同步器初始通讯地址都为1，这会造成通讯混乱，严重时会把同步器内保存的参数值冲掉。

8. 同步器通过RS485通讯连接人机界面的演示画面



上海滇驰电子电器有限公司

地址：上海市闵行区报春路488弄
7号103-104室
电话：13641645142
邮编：201199