

赛追卓越 造精工品质

Shell-Conning



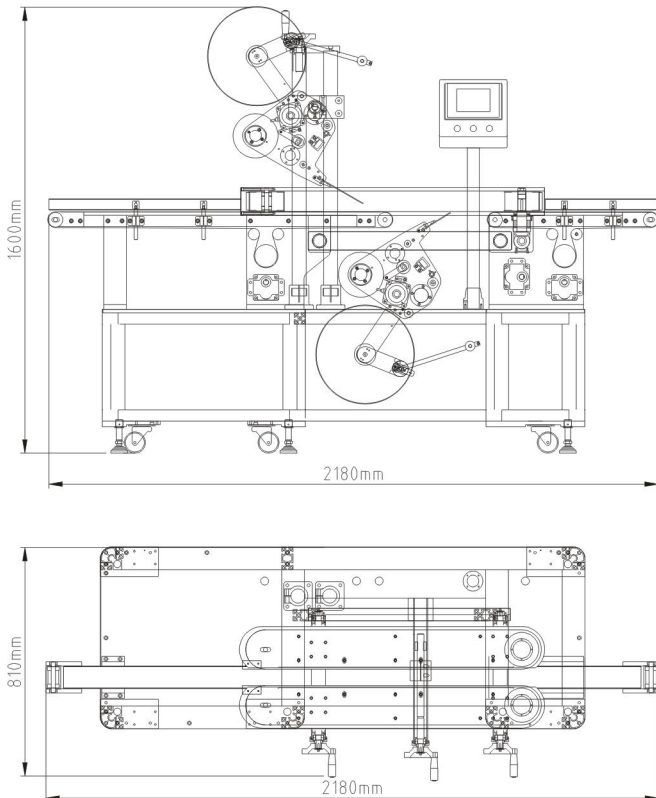
## 赛康尼 SLA-216 顶底面贴标机

适应用于：日化、医药、电子、食品等行业的产品或外包装盒的顶底面自动贴标。

同步功能：通过调节可适用不同规格的物体贴标。  
增加气动扶标结构，可实现顶底面拐角贴标。

[www.shellconning.com](http://www.shellconning.com)

## 主要性能及特点



- 人性化触控屏，操作方便、直观，具有丰富的帮助功能和故障显示功能。
- 贴标参数储存：根据不同的物体或标签可以预先设置并将参数存储，以后可以直接调用，不用每次都设置。
- 动力夹带使贴标定位更精确。
- 可灵活选配热转印、热烫印字机或喷码机，同步完成打码及贴标。
- 可增加机器视觉检测系统，自动检测打印的日期批号等。有效防止可能因标签卷所引起的漏贴、错贴、重贴等问题。
- 标签智能管理，标签快用完时会报警或停机。
- 送标器采用进口大力矩小惯性伺服马达驱动，瑞士金刚沙辊技术，永不变形，摩擦力极好，大包角确定不打滑的特点保证了送标功能的高精度运行。
- 采用世界知名品牌的电气元件，确保整机的稳定和可靠性。

## SLA-216 顶底面贴标机

物料尺寸	宽度 50-340mm; 高度 10-280mm
贴标速度	50-250件/分钟 (与物料及标签尺寸有关)
停标精度	±0.3 mm
贴标机精度	±1mm
使用环境温度	5-45℃
使用环境湿度	15-90% (无冷凝)
输送带宽度	91mm
外形尺寸	(L) 2180mm × (W) 810mm × (H) 1600mm

(可按用户对贴标速度及精度的更高要求, 选用不同型号送标器, 可以根据客户的实际需求提供量身定制的设计方案)

欢迎向赛康尼专业销售人员查询其它非标规格。根据市场和技术发展的需要本资料内容将会更改，恕不另行通知。

广州市赛康尼机械设备有限公司  
Guangzhou Shell-Conning Mechanical Equipment Limited

地址: 广州市经济技术开发区创业路10号中航大厦5楼  
TEL: +86 20 32371990 FAX: +86 20 32371102  
info@shellconning.com shell\_conning@163.com  
www.shellconning.com www.shellconning.cn