



水流传感器

QVE1901

用于液体
管径 DN 20...200

- 触点 / 开关容量: 最大 AC 230 V, 1 A, 26 VA
最大 DC 48 V, 1 A, 20 W
- 额定压力 PN25
- 可手动设定触点类型 (常开 / 常关)
- 外壳保护等级 IP 65 / 安全等级 class II
- 免维护

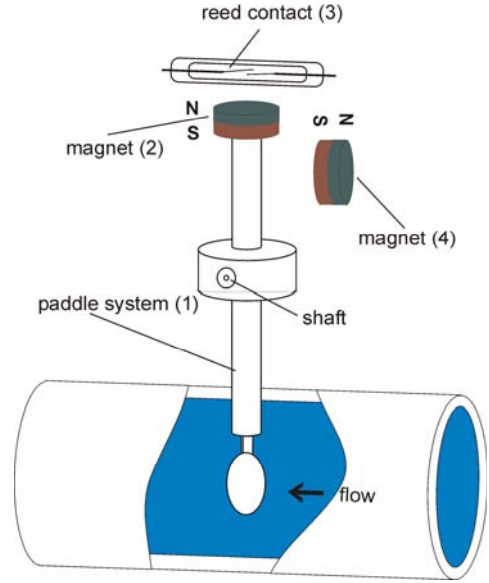
用途

用于暖通空调设备中，监测水力系统中的液体流量，特别是制冷、热泵和供热设备，例如冷凝器、压缩机、热交换器等等。

订货

订货时，请给出名称和型号：流量传感器 **QVE1901**

传感器通过叶片（1）检测介质流速，在这个叶片最末端带有一个永久的磁铁（2），它同位于传感器内的干簧管（3）相对应。在侧面有一个磁性相反的磁铁，用于产生复位磁力。当介质流速达到设定点，叶片带动此磁铁 2，使干簧管吸合。当流速下降到设定点下或无流速时，叶片回到初始位置，干簧管断开。以上干簧管的动作取决于触点的类型，上述动作为触点常开类型。对于常闭，动作相反（见开关单元设定）。



水温在 20 °C 的设定表

DN	Qmax (m ³ /h)	(m ³ /h) 工厂设定		(m ³ /h)	
		≤	≥	≤	≥
20	4	≤0.9	≥1.1	≤0.9	≥1.1
25	5	≤1.1	≥1.3	≤1.1	≥1.3
32	8	≤1.6	≥1.9	≤1.6	≥1.9
40	10	≤1.8	≥2.1	≤1.8	≥2.1
50	14	≤2.4	≥2.7	≤2.4	≥2.7
80	30	≤4.7	≥5.1	≤4.7	≥5.1
100	40	≤5.8	≥6.4	≤5.9	≥6.4
150	100	≤14.2	≥15.5	≤14.2	≥15.5
200	180	≤29.0	≥30.0	≤29.0	≥30.0

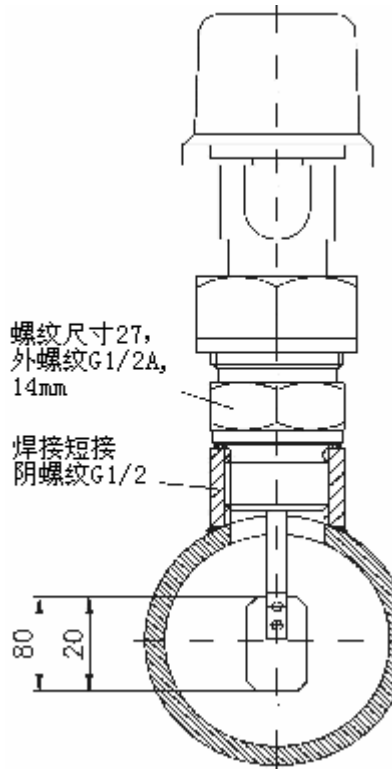
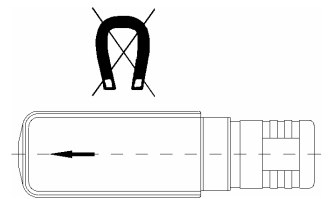
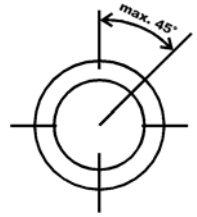
施工注意

- 在现场安装时，需要一个符合 DIN 10241（带螺纹的钢制安装）1/2”螺纹连接的T型焊接接头。
- 表中给出的所有尺寸以及数据均基于20 °C水温，并采用T型接头和安装在水平管路。
- 在流量传感器安装位置之前和之后，必须有至少10倍或5倍管径的直管段。

安装

机械安装 常规安装

- 应按照技术参数选择安装位置
- 选择合适的措施防止介质结冰。
如果环境温度小于 4°C，不要在介质为纯净水的情况下运行设备，残留的水会造成霜冻损坏。
- 在安装传感器之前需要管道清洗，且清除管道内的磁性物质，如焊渣。
- 在流量传感器安装位置之前和之后，必须有至少10倍或5 倍管径的直管段。
- 传感器应垂直安装在水平管道上。
- 传感器只能安装同垂直方向最大偏角为 45°的位置。
- 其他安装方式请联系供应商。
- 注意在传感器附近没有外部磁场，否则会影响设备运行。
- 安装流量传感器时，注意水流方向的箭头，平行于管道且面对水流方向。
- 铜连接螺母 G³/₄ 拧紧扭力为 25...30 Nm。



安装注意

- 遵守当地电气和供水标准

电气连接

常规电气连接

- **警告:** 由于高电压原因可能会导致死亡
在连接到主电源之前，不要给系统加电。
- **警告:** 必须保证触点负载不能超过产品说明中标示的值，否则会损坏干簧管。

感性负载会影响负载能力，请联系厂家关于保护电路的信息。

角型接线端子 EN 175301-803-A

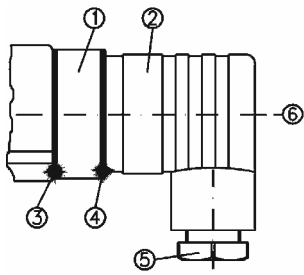


Fig. 1

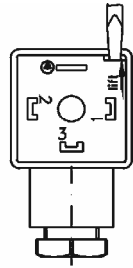


Fig. 2

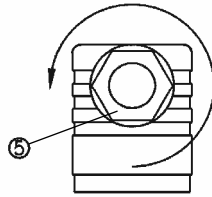


Fig. 3

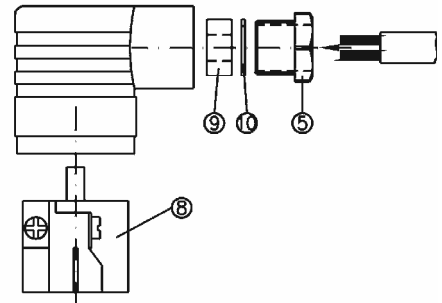
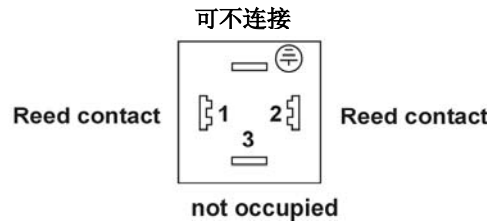
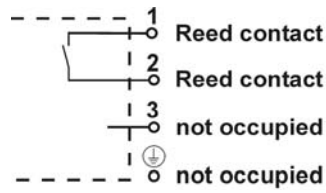


Fig. 4

- 松开固定螺丝（位置 6）M3x35 并从连接器（位置 1，图 1）中卸下连接盒 (EN175301-803-A,位置 2)
- 用螺丝刀或类似工具将接线板（图 2 中位置 8）卸下。
- 拧开电缆进线螺丝母 PG9 (位置 5，图 3)。
- 将导线从拧开的螺丝母中穿进（位置 5），并穿过垫片（10）、橡胶垫（9）及其他上图显示的电缆连接件（图 4）。



- 将接线板（8）固定到原位置（2）。
- 拧紧进线电缆管 PG 9 (5)。

- 将连接盒（2）插进连接器（1）上并用螺丝（6）固定。
- 为保证 IP 65 保护等级，电缆外径（包括保护套）必须为 4.5 到 7mm 之间。
- 此外，保证所有连接密封（3，4，9）必须正确放置。

开关设定单元

标准触点

控制开关设定单元包括 2 个触点类型：

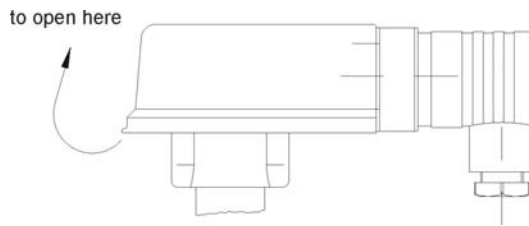
1. 闭合触点（正常为常开）：红色（RED）箭头
2. 断开触点（正常为常闭）：白色（WHITE）箭头

下面表格解释 2 种触点类型：

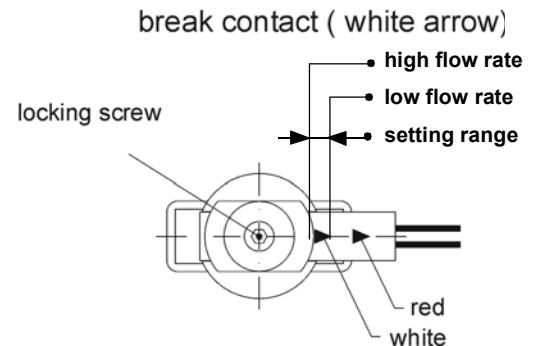
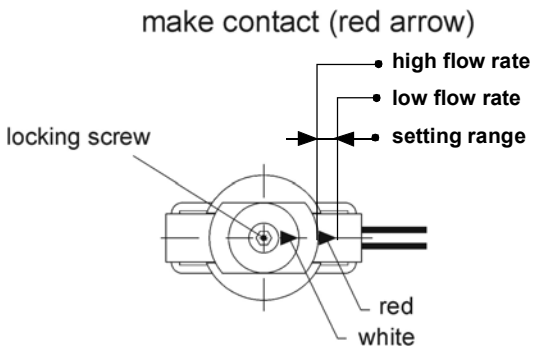
触点类型	设定	流速	电气触点
接通触点（常开）	红色箭头	增加	关
		减少	开
断开触点（常闭）	红色或蓝色箭头	增加	开
		减少	关

除非客户要求，否则出厂设置为常闭，即超过流速设定点时触点打开。

- 为了设定开关必须打开传感器的外壳



- 然后拧开固定螺丝（2.5 六角螺钉），调节开关直到出现白或红色的箭头
- 可以利用箭头的长度来判断设定点的大小：
在箭头顶端设定值：开关点在最小流速点
在箭头末端设定值：开关点在最大流速点
- 小心拧紧固定螺丝
- 当设定完后，我们推荐使用油漆或螺丝扣，保证螺丝不被拧开
- 盖上外壳



在工厂设定的情况下不需要重新调整

技术参数

功能参数	现场条件 介质 管径 开关类型 触点容量 最大开关容量 开关点的调整 开关点误差 误差范围 设定范围 允许的介质温度 允许的运行压力	水和防冻液（不含氨） DN 20...200 干簧管接触器 AC 230 V, 1 A / DC 48 V, 1 A AC 26 VA / DC 20 W 手动，带最小关断值 ±15 % 参见表 -20...+110 °C PN 25
保护等级	保护等级 安全等级	IP 65 to EN 60 529 III to EN 60 730
环境参数	运行和储存 环境湿度	-20...+80 °C <95 % r.h.
标准	CE 满足 EMC标准 低电压条款 产品标准	2004/108/EEC 2006 / 95 /EEC EN61000-6-2和EN60204-1
材质和颜色	底座 连接短接G½"	聚酰胺 / 黑 黄铜
重量	包含包装	0.31 kg

维护

本传感器是免维护的，用户不需要维修，当出现异常情况下，需返回到厂家维修。

回收处理

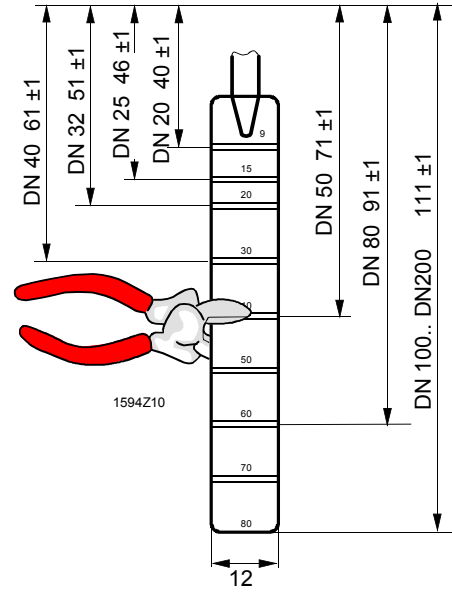


- 在加压情况下不要打开流量开关或上面的元件
- 拆开电气连接并拆卸传感器
- 传感器包含不同的材料，请注意产品中的废弃物处理标示。
- 将传感器发回厂家正确处理。

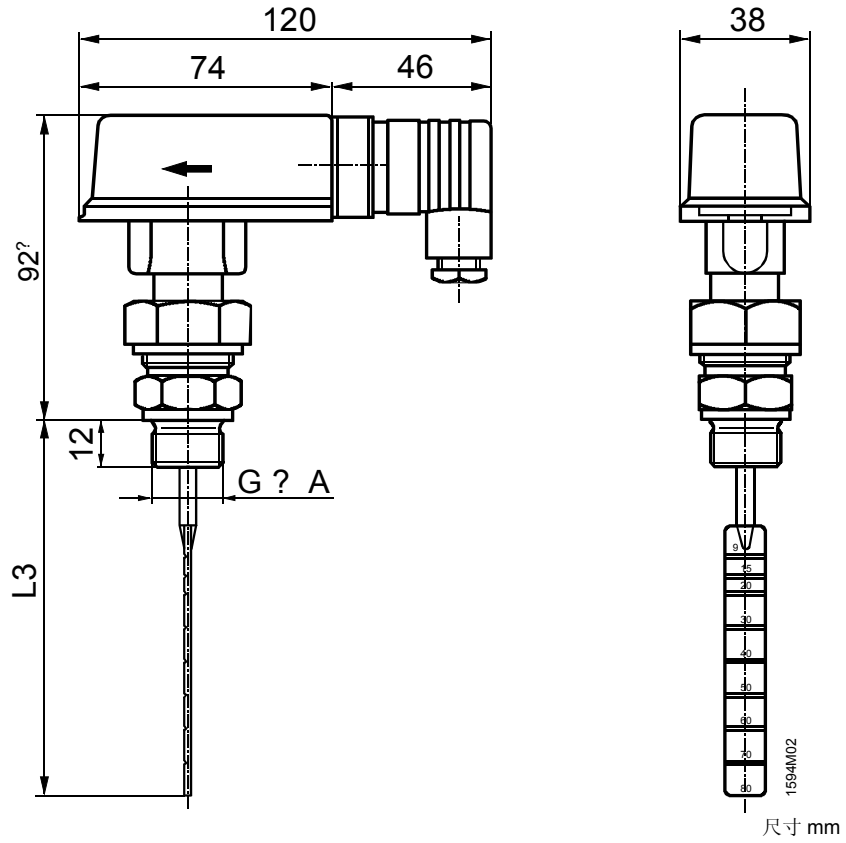
尺寸

叶片长度

DN	L ₃ (mm)
20	40 ±1
25	46 ±1
32	51 ±1
40	61 ±1
50	71 ±1
80	91 ±1
100	111 ±1
150	111 ±1
200	111 ±1



外型尺寸



尺寸 mm