

ISO9001:2015 质量管理体系受控文件

## TX8C1260 数据手册



珠海泰芯半导体有限公司

Zhuhai Taixin Semiconductor Co., Limited

珠海市高新区港湾一号科创园港 11 栋 3 楼

1


保密等级	A	TX8C1260 数据手册	文件编号	TX-TX8C1260-RD
发行日期	2022-06-13		文件版本	V1.12

## 修订记录

日期	版本	描 述
2022-06-13	V1.12	增加 TX8C1260SS28 型号，修改芯片工作温度为 -40°C ~ 105°C。
2022-06-08	V1.11	增加 LED 部分功能描述。
2022-05-30	V1.10	增加 TX8C1260SO20 封装型号。
2022-05-25	V1.9	更正存储器特性的部分参数。
2022-05-20	V1.8	删除 IO 个数描述，因为不同封装 IO 个数不一样。
2022-05-13	V1.7	更新电气参数测试数据。
2022-05-09	V1.6	增加 TX8C1260SO8 封装型号。
2022-05-06	V1.5	增加 TX8C1260SS20 封装型号。
2022-04-14	V1.4	修改格式和图片。
2022-04-13	V1.3	增加 IO 驱动能力特性参数。
2022-03-22	V1.2	更改 QFN20 POD 封装尺寸图。
2022-03-17	V1.1	增加封装型号，引脚功能描述。
2021-09-23	V1.0	初始版本，未来有更新时恕不另行通知，请联系我司人员获取最新版本。

### 注意：

- 1、本公司保留对以下所有产品在功能、性能、方案、设计及改进方面的最终解释权。
- 2、本公司保留对文档复制及更改的权利。

 <b>泰芯半导体</b> TaiXin Semiconductor	1	珠海泰芯半导体有限公司 Zhuhai Taixin Semiconductor Co., Limited	珠海市高新区港湾一号科创园 港 11 栋 3 楼
---	---	---	-----------------------------

版权所有 侵权必究

Copyright © 2022 by Taixin Semiconductor All rights reserved

## 目录

TX8C1260 数据手册 .....	1
1. 产品概述 .....	1
1.1. 说明 .....	1
1.2. 特性 .....	2
1.3. 引脚分配 .....	5
1.4. 封装信息 .....	8
1.5. 封装尺寸图 .....	9
1.6. 引脚说明 .....	11
2. MCU 电气参数 .....	16
2.1. 绝对最大额定值 .....	16
2.2. 直流电气特性 .....	16
2.3. 交流电气特性 .....	18
2.3.1. 上电和掉电时的工作条件 .....	18
2.3.2. 内嵌复位和电源控制模块特性 .....	18
2.3.3. 外部时钟源特性 .....	19
2.3.4. 内部时钟源特性 .....	20
2.4. IO 驱动能力特性 .....	21
2.5. 模拟电气特性 .....	22
2.5.1. 12 位 ADC 特性 .....	22
2.6. 存储器特性 .....	22

2.7. EMC 特性.....	23
2.7.1. ESD 电气特性.....	23
2.7.2. Latch-Up 电气特性.....	23

www.powsuns.com

# 1. 产品概述

## 1.1. 说明

TX8C1260 是一款高性能低功耗的 8051 内核 MCU，工作主频最高为 48MHz，内置 16K 字节 LogicFlash 存储器（支持类 EEPROM 功能），2K 字节 SRAM。

### 模拟资源：

1 个 12 位 500KSPS 的 SARADC。

### 定时器资源：

6 个 16 位高级定时器（3 对互补 PWM、带死区控制或 6 路独立 PWM）、

5 个 16 位通用定时器（都支持 Capture、Count、PWM 功能）、

1 个 16 位唤醒定时器（都支持 Capture、Count、PWM 功能）、

1 个 8 位蜂鸣器（支持 PWM、Count 功能）、

1 个看门狗定时器。

### 标准的通信接口：

1 个 SPI 接口、1 个 IIC 接口和 2 个 UART 接口（其中 UART1 支持 DMA 工作方式）。

### LED 显示功能：

支持多达 8COM x 12SEG。

### GPIO：

内置 30K 上下拉电阻，多个驱动档位可配置，每个 IO 都可以作为 ADC 的输入，每个 IO 都可以作为 IO 中断唤醒口。

支持宽范围电压供电，工作电压为 2.4V ~ 5.5V（可以支持电池应用场景），工作温度范围 -40°C ~ +105°C。多种省电工作模式保证低功耗应用的要求，最低功耗模式 < 5uA。

TX8C1260 提供 QFN20、TSSOP20、SSOP20、SSOP28、SOP20、SOP8 等多种封装形式，根据不同的封装形式，器件中的外设资源配置不尽相同。

应用场合：

- 小家电
- 玩具
- 电子烟
- 蓝牙充电仓、无线充
- 覆盖 003 系列 MCU 产品的应用

## 1.2. 特性

### ➤ 内核

- 超高速 8051 内核 (1T)
- 指令全兼容传统 8051
- 工作最大主频：48MHz
- 32 个中断源，支持硬件两级优先级
- 支持在线调试接口
- 支持代码加密
- 支持带电烧录

### ➤ 工作电压

- 2.4V ~ 5.5V 宽电压范围供电

### ➤ 存储器

- 16K 字节 LogicFlash 存储器，用于存储用户代码，并且支持类 EEPROM（擦写次数典型值 10 万次）
- 2K 字节 RAM

### ➤ 时钟

- 内部 1~48MHz 高精度 HIRC，支持校准（误差 ±1%）

- 内部 64KHz低速LIRC, 支持校准 (误差±1%)
- 外部 32.768 KHz/8~40MHz晶振, 需要外部加电容

#### ➤ 复位

- 上电复位
- 欠压复位
- 复位脚复位
- 看门狗溢出复位
- LVD低压检测复位, 提供 8 级低压检测电压 (2.0/2.2/2.4/2.7/3.0/3.7/4.0/4.3V)

#### ➤ 数字外设

- 1 个SPI高速串行接口, 支持主从模式
- 1 个I2C接口, 支持多主和从机模式
- 2 个UART接口, 最大支持 4Mbps, 其中UART1 支持DMA模式

#### ➤ 定时器资源

- 6 个 16 位高级定时器, 支持 3 对互补输出, 支持死区插入和事件刹车功能, 支持单脉冲模式。或支持 6 个独立PWM输出
- 5 个 16 位通用定时器, 都支持Capture、Count、PWM功能
- 1 个 16 位唤醒定时器
- 1 个 8 位蜂鸣器定时器
- 1 个看门狗定时器

#### ➤ LED显示功能

- 支持多达 8COM x 12SEG

#### ➤ 高安全性

- 支持 32 bit CRC效验, 保证数据准确性

#### ➤ 低功耗

- 支持IDLE、STOP、SLEEP低功耗模式

- 静态功耗 5uA (@25°C, 5V供电) , 3uA(@25°C, 3.3V供电)
- 低功耗唤醒时间小于 100us

### ➤ 1 个高精度 12 位模数转换器 (ADC)

- 转换时钟最快支持 10MHz, 最大采样率 500KSPS
- 失调校正step 2mV, DNL +-2 INL +-4, ENOB 10bit
- 外部输入通道任意IO可选, 2 个模拟通路
- ADC支持外部VCC参考和内部 2.0/2.4/3/3.6/4.2 做参考
- 支持内置基准电压采样

### ➤ GPIO

- 所有端口均可输入输出 5V 信号
- 均支持上升沿/下降沿/双边沿中断
- 均支持上/下拉电阻功能
- 均支持唤醒功能
- 可编程驱动能力, 驱动电流范围 4mA ~ 64mA, 每个档位调节 4mA。
- 支持OD输出低/高模式。
- 支持独立控制的上下拉电阻, 阻值 30KΩ

### ➤ 高可靠性

- ESD HBM 6KV
- Latch-up ±200mA @25°C

### ➤ 96 位的芯片唯一 ID (UID)

### ➤ 封装

- TSSOP20
- SSOP20/SSOP28
- QFN20
- SOP8/SOP20



### ➤ 工作温度范围

- -40°C ~ +105°C

### 1.3. 引脚分配

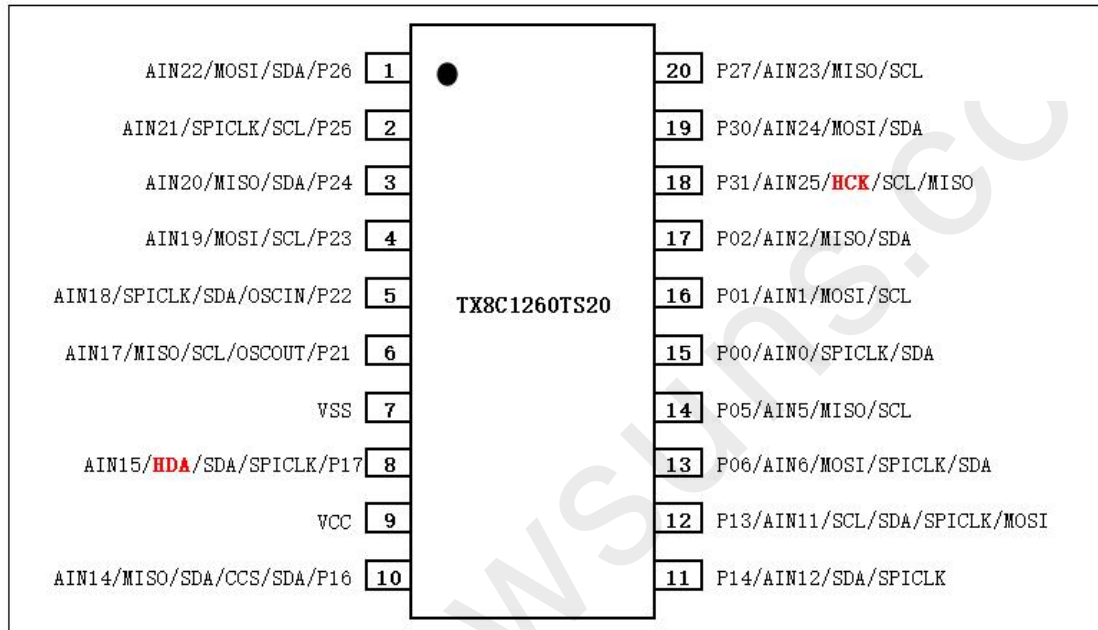


图 1 - TX8C1260TS20 (TSSOP20) 封装图

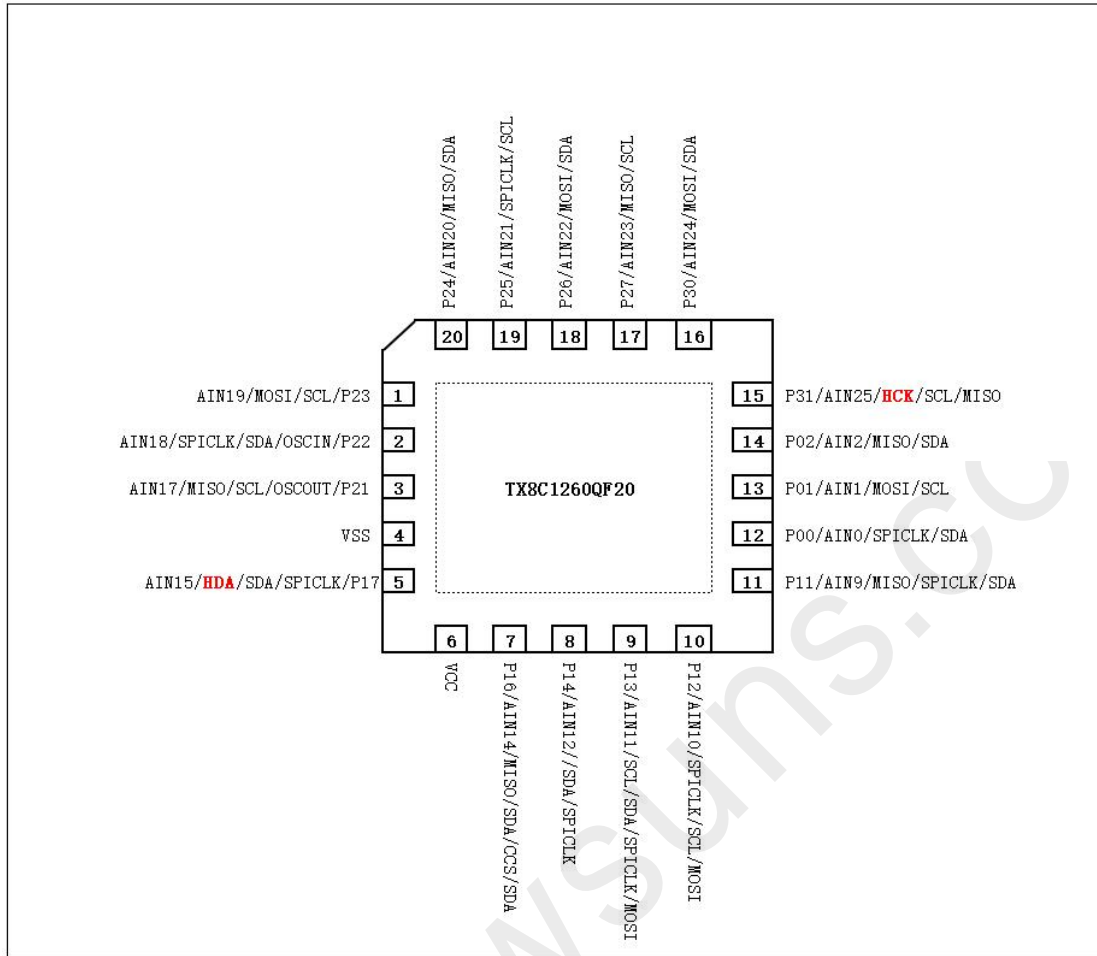


图 2 - TX8C1260QF20 (QFN20) 封装图

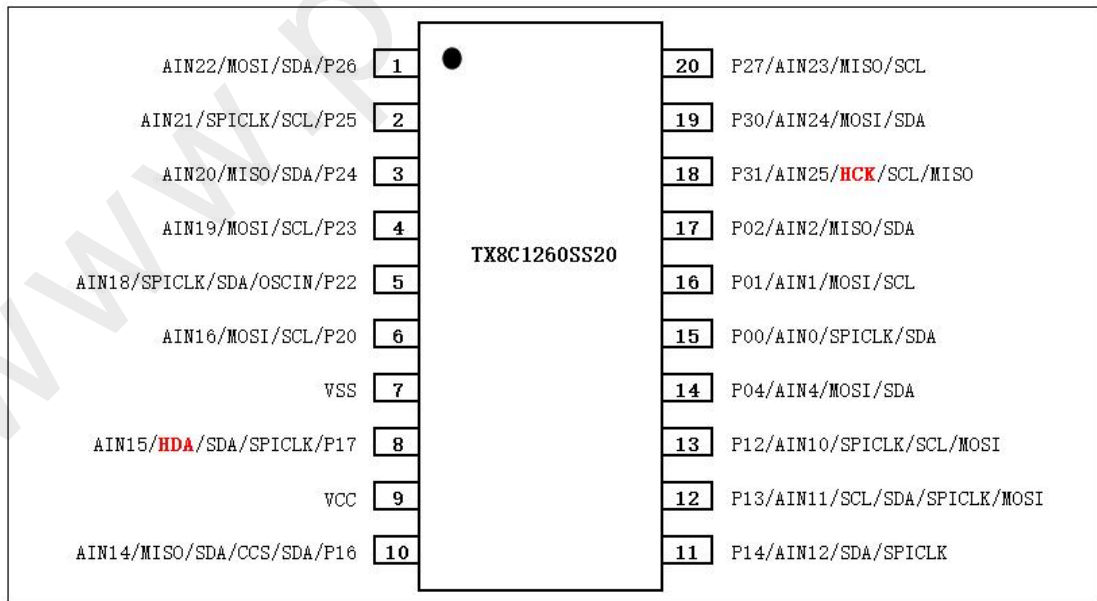


图 3 - TX8C1260SS20 (SSOP20) 封装图

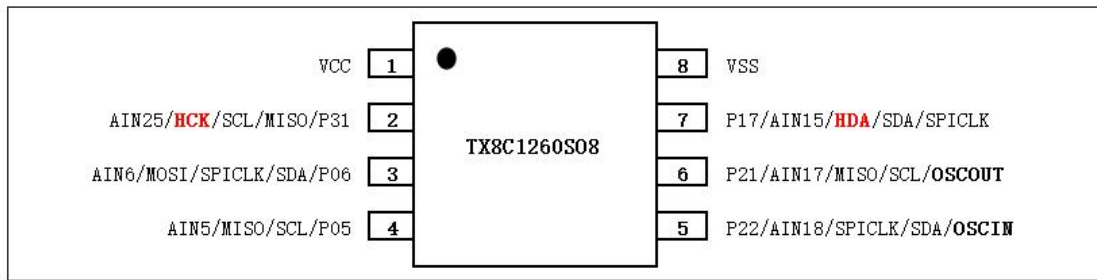


图 4 - TX8C1260S08 (SOP8) 封装图

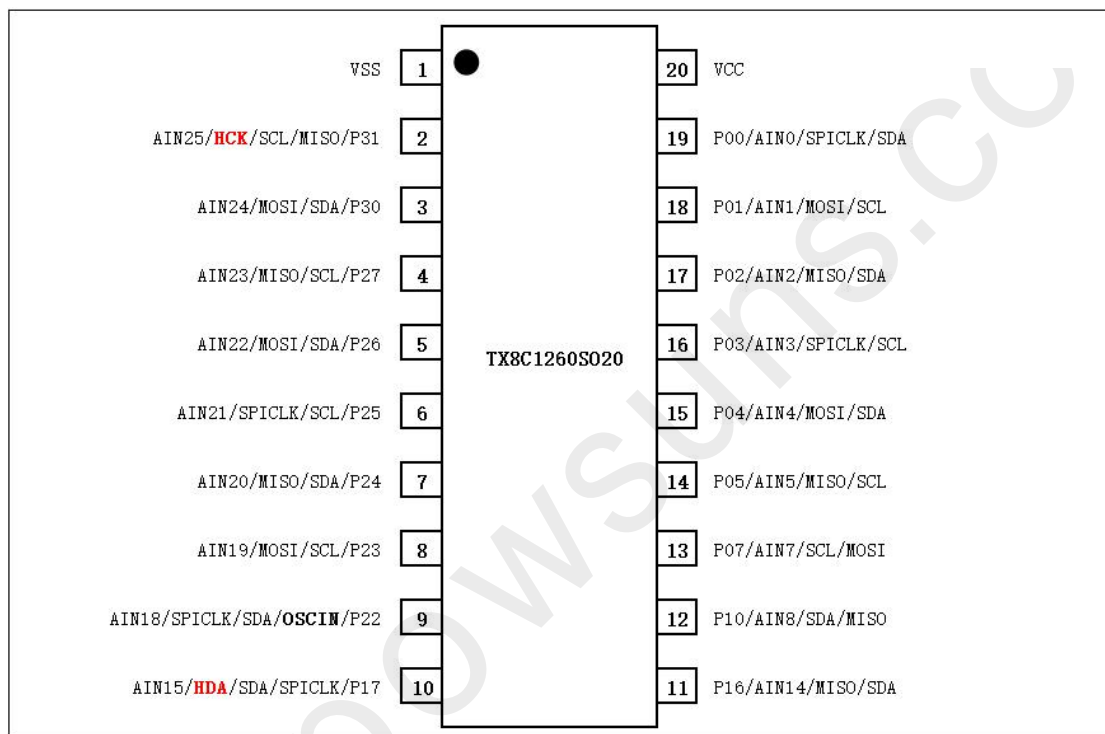


图 5 - TX8C1260S020 (SOP20) 封装图

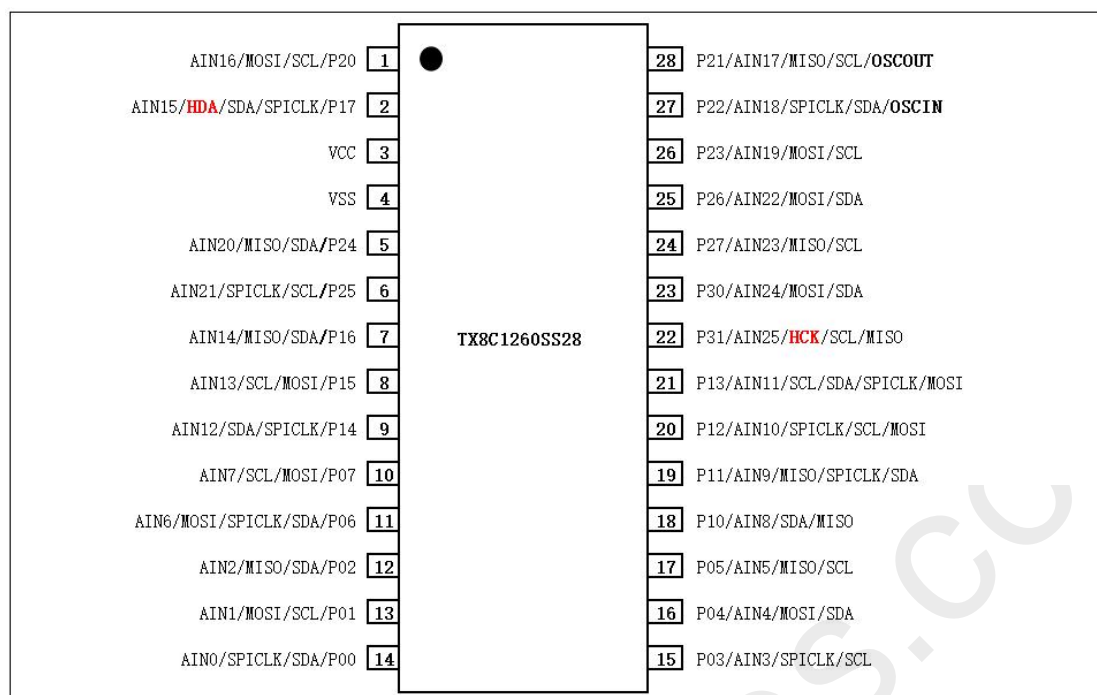


图 6 - TX8C1260SS28 (SSOP28) 封装图

## 1.4. 封装信息

TX8C1260 系列的型号如下表格:

型号	封装	包装
TX8C1260TS20	TSSOP20	管装
TX8C1260QF20	QFN20	盘装
TX8C1260SS20	SSOP20	管装
TX8C1260SO8	SOP8	管装
TX8C1260SO20	SOP20	管装
TX8C1260SS28	SSOP28	管装

## 1.5. 封装尺寸图

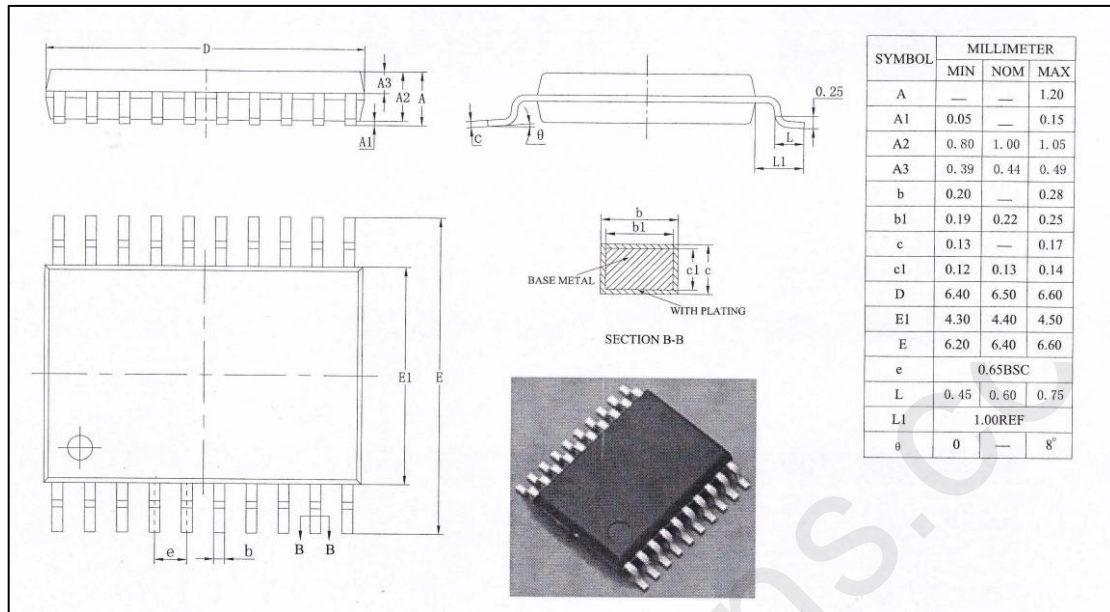


图 7- TSSOP20 封装 POD 图

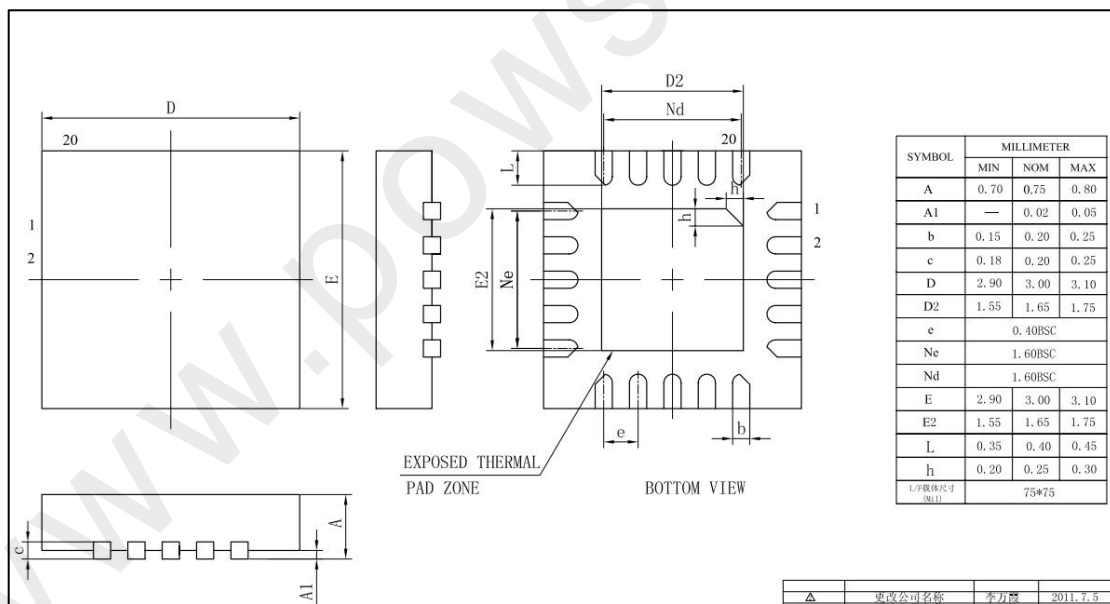


图 8- QFN20 封装 POD 图

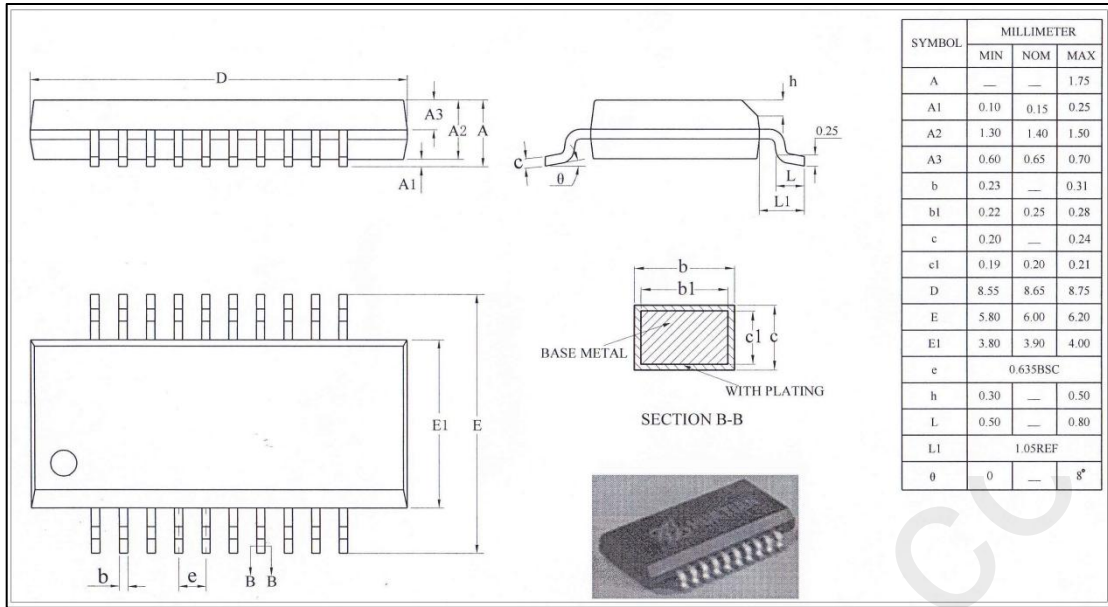


图 9- SSOP20 封装 POD 图

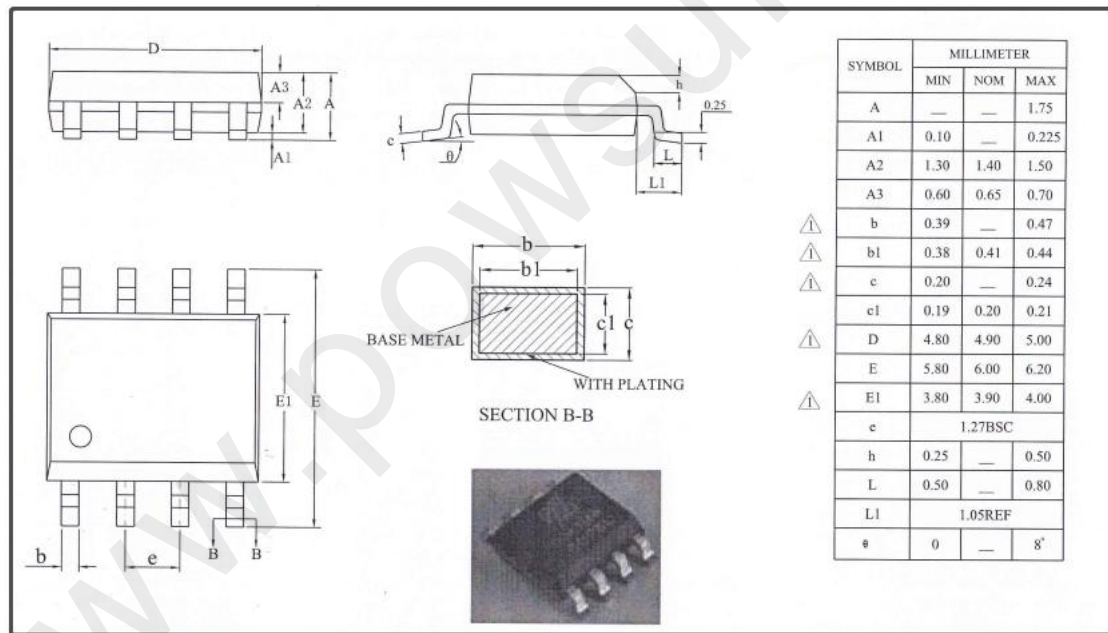


图 10- SOP8 封装 POD 图



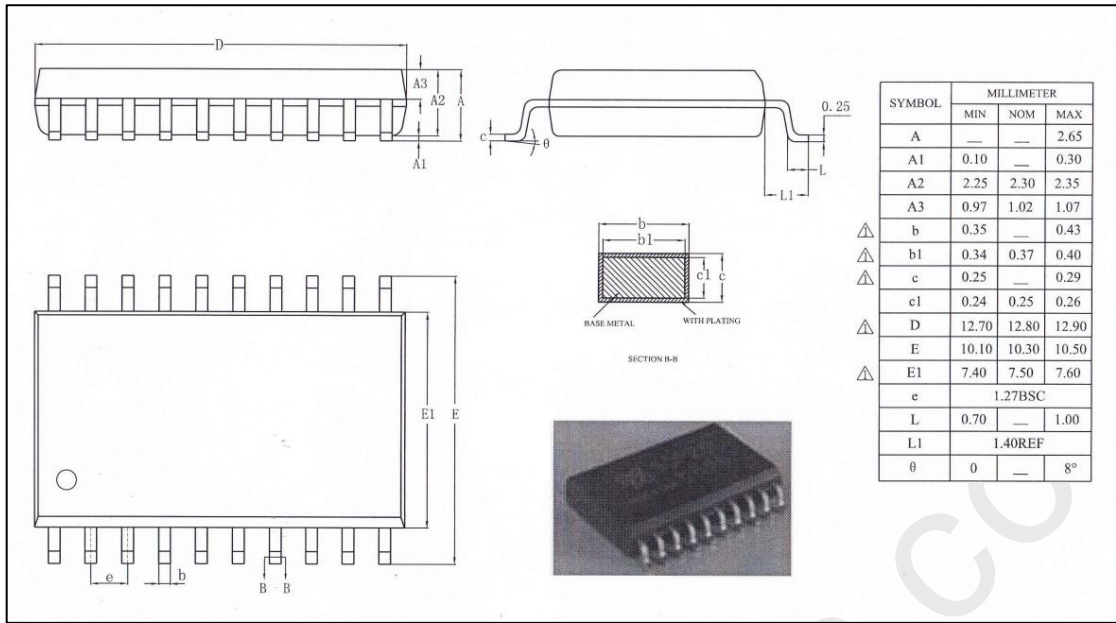


图 11- SOP20 封装 POD 图

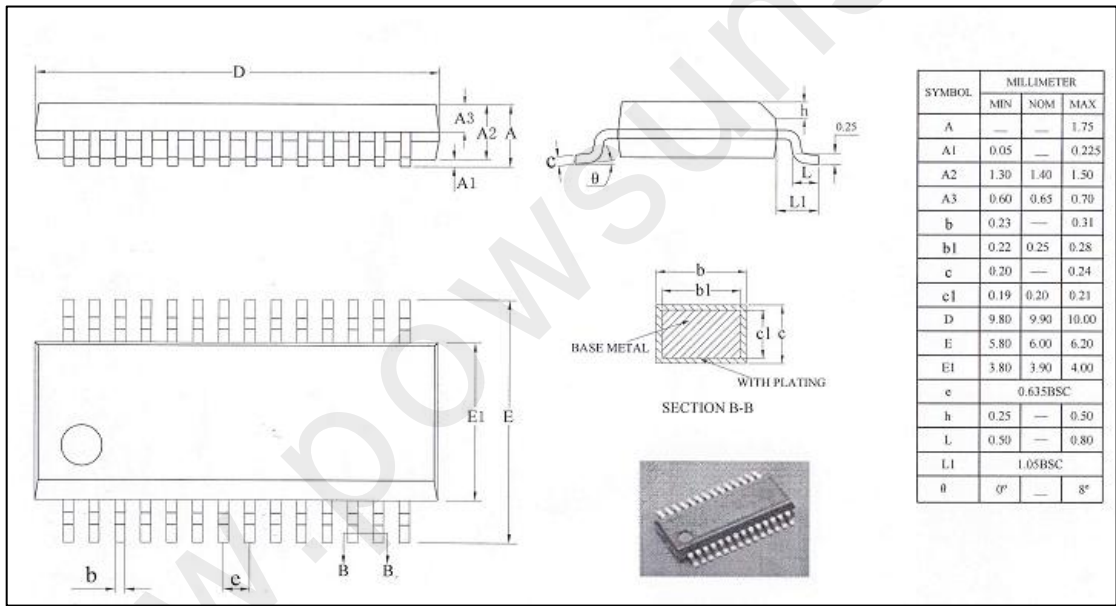


图 12- SSOP28 封装 POD 图

### 1.6. 引脚说明

引脚名字	I/O	功能描述	复位状态	复用功能
VCC	A	电源	-	无
GND	A	地	-	无

版权所有 侵权必究

Copyright © 2022 by Taixin Semiconductor All rights reserved

P00	I/O	P0 口 每个口都可以设置为输入或者输出模式 输入模块可以使用内部上拉 输出模块可以设置开漏输出	引脚默认为 高阻输入	P00 AIN0 【ADC 输入通道 0】 SPICLK 【SPI CLK】
P01				P01 AIN1 【ADC 输入通道 1】 MOSI 【SPI MOSI】
P02				P02 AIN2 【ADC 输入通道 2】 MISO 【SPI MISO】
P03				P03 AIN3 【ADC 输入通道 3】
P04				P04 AIN4 【ADC 输入通道 4】
P05				P05 AIN5 【ADC 输入通道 5】 MISO 【SPI MISO】
P06				P06 AIN6 【ADC 输入通道 6】 MOSI 【SPI MOSI】
P07				P07 AIN7 【ADC 输入通道 7】 SCL 【I2C SCL】
P10	I/O	P1 口 每个口都可以设置为输入或者输出模式 输入模块可以使用内部上拉 输出模块可以设置开漏输出	引脚默认为 高阻输入	P10 AIN8 【ADC 输入通道 8】 SDA 【I2C SDA】
P11				P11 AIN9 【ADC 输入通道 9】 MISO 【SPI MISO】
P12				P12 AIN10 【ADC 输入通道 10】 SPICLK 【SPI CLK】 SCL 【I2C SCL】
P13				P13 AIN11 【ADC 输入通道 11】



				SCL 【I2C SCL】 SDA 【I2C SDA】 SPICLK 【SPI CLK】 MOSI 【SPI MOSI】
P14				P14 AIN12 【ADC 输入通道 12】 SDA 【I2C SDA】
P15				P15 AIN13 【ADC 输入通道 13】 SCL 【I2C SCL】
P16				P16 AIN14 【ADC 输入通道 14】 CCS 【恒流源输出引脚】 SDA 【I2C SDA】
P17				P17 AIN15 【ADC 输入通道 15】 <b>HDA</b> 【烧写调试数据引脚】 SDA 【I2C SDA】
P20	I/O	P2 口 每个口都可以设置为输入或者输出模式 输入模块可以使用内部上拉 输出模块可以设置开漏输出	引脚默认为高阻输入	P20 AIN16 【ADC 输入通道 16】
P21	P21 AIN17 【ADC 输入通道 17】 OSCOUT 【晶振输出引脚】			
P22	P22 AIN18 【ADC 输入通道 18】 OSCIN 【晶振输入引脚】			
P23	P23 AIN19 【ADC 输入通道 19】 RSTB 【复位引脚】			
P24	P24 AIN20 【ADC 输入通道 20】			
P25	P25 AIN21 【ADC 输入通道 21】 RSTB 【复位引脚】			

P26				P26 AIN22【ADC 输入通道 22】
P27				P27 AIN23【ADC 输入通道 23】
P30	I/O	P3 口 每个口都可以设置为输入或者输出模式 输入模块可以使用内部上拉 输出模块可以设置开漏输出	P31 默认为上拉打开，其他引脚默认为高阻输入	P30 AIN24【ADC 输入通道 24】
P31				P31 AIN25【ADC 输入通道 25】 <b>HCK</b> 【烧写调试时钟引脚】 SCL【I2C SCL】

引脚的功能描述，表 1.5.1 是表示 IO 模拟功能与非任意数字引脚的功能说明表。

表 1.5.1 - IO 模拟功能与非任意数字引脚功能描述表

功能编号	功能名字	功能说明
1	AIN0~26	模拟 ADC 输入通道 0~26
2	OSCIN/OSCOUT	外部晶振输入/输出
3	HCK	烧录/调试功能时钟输入
4	HDA	烧录/调试功能数据输入输出
5	SCL	I2C 的时钟
6	SDA	I2C 的数据
7	SPICLK	SPI 时钟
8	MOSI	SPI 的 MOSI
9	MISO	SPI 的 MISO

表 1.5.2 - IO 数字功能任意 mapping 功能描述表

功能编号	功能名字	功能说明
1	UART1_TX	UART1 TX 输出
2	UART0_TX	UART0 TX 输出
3	STMR5_PWM	高级 Timer5 PWM 输出
4	STMR4_PWM	高级 Timer4 PWM 输出
5	STMR3_PWM	高级 Timer3 PWM 输出
6	STMR2_PWM	高级 Timer2 PWM 输出
7	STMR1_PWM	高级 Timer1 PWM 输出
8	STMR0_PWM	高级 Timer0 PWM 输出
9	BUZ	蜂鸣器定时器 PWM 输出
10	WUT_PWM/CLK	唤醒 Timer PWM 输出/时钟 IO 输出
11	TMR4_PWM	普通 Timer4 PWM 输出
12	TMR3_PWM	基本 Timer3 PWM 输出
13	TMR2_PWM	基本 Timer2 PWM 输出
14	TMR1_PWM	基本 Timer1 PWM 输出
15	TMR0_PWM	基本 Timer0 PWM 输出
16	TMR0_CAP	基本 Timer0 Capture 输入
17	TMR1_CAP	基本 Timer1 Capture 输入
18	TMR2_CAP	基本 Timer2 Capture 输入
19	TMR3_CAP	基本 Timer3 Capture 输入
20	TMR4_CAP0	普通 Timer4 Capture 0 输入
21	TMR4_CAP1	普通 Timer4 Capture 1 输入
22	TMR4_CAP2	普通 Timer4 Capture 2 输入
23	UART0_RX	UART0 RX 输入

24	UART1_RX	UART1 RX 输入
25	WUT_CAP	唤醒 Timer Capture 输入
26	WKUP_IN0	IO 唤醒通道 0 输入
27	WKUP_IN1	IO 唤醒通道 1 输入
28	WKUP_IN2	IO 唤醒通道 2 输入
29	WKUP_IN3	IO 唤醒通道 3 输入
30	FB_IN	IO 故障刹车信号输入
31	ADC_ETR	ADC 外部 IO 触发信号输入

## 2. MCU 电气参数

### 2.1. 绝对最大额定值

符号	参数	条件	最小值	典型值	最大值	单位
$V_{VCC}$	工作电压	-	2.4	5	5.5	V
$V_{VCCA}^{(1)}$	模拟部分工作电压 (未使用 ADC/DAC)	-	2.4	5	5.5	V
	模拟部分工作电压 (使用 ADC/DAC)	-	2.4	5	5.5	
$V_{pin}$	引脚输入电压	-	GND-0.3	-	$V_{CC}+0.3$	V
$T_A$	工作温度	-	-40	-	105	°C
$T_{ST}$	存储温度	-	-55	-	150	°C

### 2.2. 直流电气特性

符号	参数	条件	最小值	典型值	最大值	单位
----	----	----	-----	-----	-----	----

$V_{CC}$	工作电压	Fsys=0 to 48Mhz	2.4	5	5.5	V
$V_{VCCA}^{(1)}$	模拟部分工作电压 (未使用 ADC/DAC)	Fsys=0 to 48Mhz	2.4	5	5.5	V
	模拟部分工作电压 (使用 ADC/DAC)	Fsys=0 to 48Mhz	2.4	5	5.5	V
$I_{VCC}$	正常工作模式	VCC=5V, Fsys=48Mhz, 所有外设关闭, 晶振关闭	-	5.38	-	mA
		VCC=5V, Fsys=24Mhz, 所有外设关闭, 晶振关闭	-	3.82	-	mA
		VCC=5V, Fsys=16Mhz, 所有外设关闭, 晶振关闭	-	3.30	-	mA
		VCC=5V, Fsys=8Mhz, 所有外设关闭, 晶振关闭	-	2.75	-	mA
		VCC=5V, Fsys=64Khz, 所有外设关闭, 晶振关闭	-	895	-	uA
		VCC=3.3V, Fsys=48Mhz, 所有外设关闭, 晶振关闭	-	5.04	-	mA
		VCC=3.3V, Fsys=24Mhz, 所有外设关闭, 晶振关闭	-	3.62	-	mA
		VCC=3.3V, Fsys=16Mhz, 所有外设关闭, 晶振关闭	-	3.13	-	mA
		VCC=3.3V, Fsys=8Mhz, 所有外设关闭, 晶振关闭	-	2.63	-	mA
		VCC=3.3V, Fsys=64Khz, 所有外设关闭, 晶振关闭	-	842	-	uA
$I_{sleep}$	休眠电流	VDD=5V, 所有外设关闭, IO 唤醒	-	5.4	-	uA
		VDD=3.3V, 所有外设关闭, IO 唤醒	-	3.4	-	uA
$V_{IL}$	输入低电平电压	-	VSS	-	0.3VCC	V
$V_{IH}$	输入高电平电压	-	0.5VCC	-	VCC	V
$R_{PU}$	上拉等效电阻	-	-	25	-	kΩ
$R_{PD}$	下拉等效电阻	-	-	25	-	kΩ
$C_{IO}$	I/O 引脚的电容	-	2.5	3	3.5	pF
$V_{OL}$	输出低电平电压	不带负载	-	-	0.1VCC	V
$V_{OH}$	输出高电平电压	不带负载	0.9VCC	-	-	V

## 2.3. 交流电气特性

### 2.3.1. 上电和掉电时的工作条件

上电和掉电时的工作条件:

符号	参数	条件	最小值	最大值	单位
$t_{VCC}$	$V_{VCC}$	$T_A = 27^\circ\text{C}$	5	-	$\mu\text{s}$
$t_{VCCA}$	$V_{VCCA}$		5	-	

上电和掉电状态:

芯片状态	上电			掉电	
	上电保护	上电复位	正常工作	低电复位	掉电复位
电源电压 (单位: V)	<1.8	1.8 - 2.4	>2.4	<1.85	<1.65
系统耗电 (单位: $\mu\text{A}$ )	<0.2	>300	正常上电, 功耗由 系统时钟频率及外 设决定	$\approx 300$	<0.2

### 2.3.2. 内嵌复位和电源控制模块特性

符号	参数	条件	最小值	典型值	最大值	单位
$V_{CC}^{PVD}$	可编程的 电压检测器 的电平选择	LVDCON0[4:2]=0x0, 掉电检测 阈值/上电检测阈值, $T_A=25^\circ\text{C}$	-	1.85/2.05	-	V
		LVDCON0[4:2]=0x1, 掉电检测 阈值/上电检测阈值, $T_A=25^\circ\text{C}$	-	2.05/2.25	-	V
		LVDCON0[4:2]=0x2, 掉电检测 阈值/上电检测阈值, $T_A=25^\circ\text{C}$	-	2.25/2.45	-	V
		LVDCON0[4:2]=0x3, 掉电检测 阈值/上电检测阈值, $T_A=25^\circ\text{C}$	-	2.50/2.75	-	V
		LVDCON0[4:2]=0x4, 掉电检测 阈值/上电检测阈值, $T_A=25^\circ\text{C}$	-	2.80/3.10	-	V

		LVDCON0[4:2]=0x5, 掉电检测 阈值/上电检测阈值, TA=25°C	-	3.40/3.70	-	V
		LVDCON0[4:2]=0x6, 掉电检测 阈值/上电检测阈值, TA=25°C	-	3.85/4.20	-	V
		LVDCON0[4:2]=0x6, 掉电检测 阈值/上电检测阈值, TA=25°C	-	4.15/4.50	-	V
$V_{PV\text{Dhyst}}^{(2)}$	VCC 迟滞	-	-	-	-	mV

Note: 以上数据来自于芯片性能验收测试, 不在生产中测试.

### 2.3.3. 外部时钟源特性

低速晶振特性:

符号	参数	条件	最小值	典型值	最大值	单位
$f_{xosc}$	用户外部低速时钟频率	-	-	32.768	-	KHz
$V_{BLAS}$	XOSCI/XOSCO 偏置电 平	-	-	770	-	mV
$V_{xoh}$	XOSCI 输入引脚高电平 电压	-	-	975	-	mV
$V_{xol}$	XOSCO 输入引脚低电平 电压	-	-	525	-	mV
$Duty_{(xosc)}$	占空比	-	42	-	58	%
$I_L$	低速时钟功耗	-	-	1.5	-	uA
$ACC_{xosc}$	HSE 精度	-	-	-	-	ppm
$t_{SU(xosc)}$	启动时间	-	-	2	-	s

高速晶振特性:

符号	参数	条件	最小值	典型值	最大值	单位
$f_{xosc}$	用户外部高速时钟频率	-	4	16	40	MHz
$V_{BLAS}$	XOSCI/XOSCO 偏置电 平	-	-	770	-	mV
$V_{xoh}$	XOSCI 输入引脚高电平 电压	-	-	975	-	mV
$V_{xol}$	XOSCO 输入引脚低电平 电压	-	-	525	-	mV
$Duty_{(xosc)}$	占空比	-	42	-	58	%

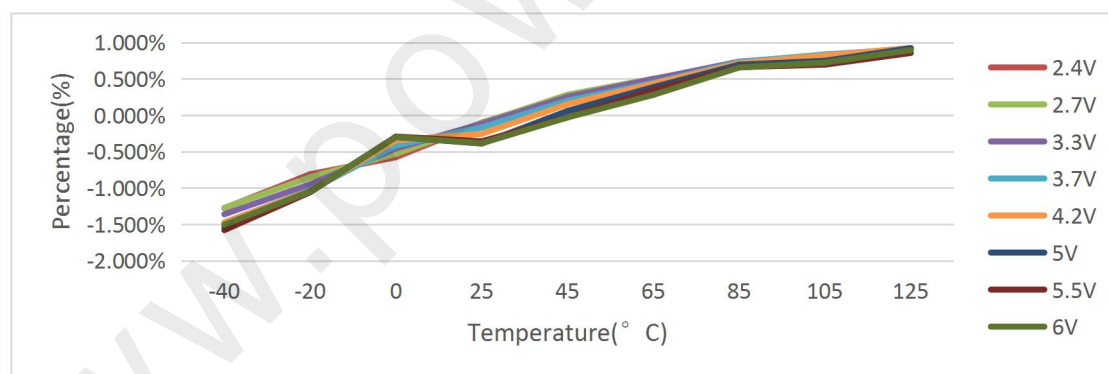
$I_L$	高速时钟功耗	-	-	350	-	uA
$ACC_{xosc}$	HSE 精度	-	-	-	-	ppm
$t_{SU(xosc)}$	启动时间	-	-	5	-	ms

### 2.3.4. 内部时钟源特性

HIRC 振荡器特性:

符号	参数	条件	最小值	典型值	最大值	单位
$V_{VCCA}$	供电电压	-	2.4	5.0	5.5	V
$f_{HRC}$	频率	25°C trim 后 测试(精度 0.5%)	-	48	-	MHz
$ACC_{HSI}^{(3)}$	HSI 振荡器的精度	-40°C至 85°C	-	-	-	%
$t_{SU(HSI)}$	HSI 振荡器启动时间	-	-	60	-	us
$I_{VCCA(HSI)}$	HSI 振荡器功耗	平均功耗	-	1.1	-	mA

下图所示为 48MHz HIRC 在全温度条件全电压范围的测试值:



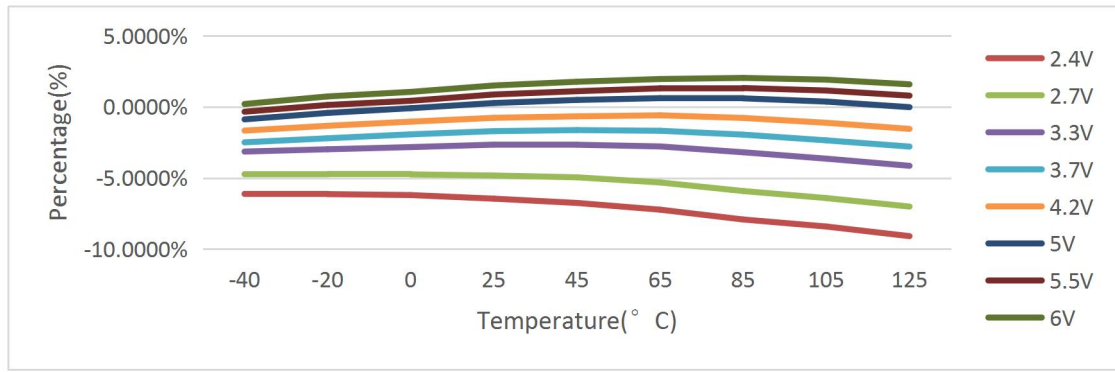
HIRC 全温度范围偏差百分比

LIRC 振荡器特性:

符号	参数	条件	最小值	典型值	最大值	单位
$f_{LRC}$	频率	TA=25°C	-	64	-	kHz
$I_{DD(LSI)}$	LSI 振荡器功耗	-	-	0.5	-	uA

下图所示为 64KHz LIRC 在全温度条件全电压范围的测试值:





LIRC 全温度范围偏差百分比

## 2.4. IO 驱动能力特性

符号	参数	条件	最小值	典型值	最大值	单位
IO	IO 端口推电流	VCC 5V 供电, IO 驱动能力配置档位 0x00, VO=4V	-	2.5	-	mA
		VCC 5V 供电, IO 驱动能力配置档位, 0x1F, VO=4V	-	50	-	mA
		VCC 3.3V 供电, IO 驱动能力配置档位 0x00, VO=2.64V	-	1	-	mA
		VCC 3.3V 供电, IO 驱动能力配置档位 0x1F, VO=2.64V	-	25	-	mA
IO	IO 端口灌电流	VCC 5V 供电, IO 驱动能力配置档位 0x00, VO=1V	-	9	-	mA
		VCC 5V 供电, IO 驱动能力配置档位 0x1F, VO=1V	-	125	-	mA
		VCC 3.3V 供电, IO 驱动能力配置档位 0x00, VO=0.66V	-	4.5	-	mA
		VCC 3.3V 供电, IO 驱动能力配置档位 0x1F, VO=0.66V	-	70	-	mA

## 2.5. 模拟电气特性

### 2.5.1. 12 位 ADC 特性

符号	参数	条件	最小值	典型值	最大值	单位
$V_{VCCA}$	供电电压	内部参考	2.8	5.0	5.5	V
$I_{VCCA}^{(1)}$	电流消耗	内部参考 2.0V	-	460	-	uA
	电流消耗	内部参考 2.4V	-	470	-	uA
	电流消耗	VCCA 充当参考	-	360	-	uA
$f_{ADC}$	ADC 时钟频率	-	-	-	9.6	MHz
Fconv	转换率	-	-	-	480	KHz
$V_{AIN}^{(2)}$	转换电压范围	内部 2.0V 参考	0	-	2.0	V
		内部 2.4V 参考	0	-	2.4	
$R_{AIN}^{(2)}$	外部输入阻抗	-	-	-	-	Kohm
$C_{ADC}^{(2)}$	内部采样和保持电容	-	-	-	-	pF
$t_{STAB}^{(2)}$	上电时间	-	-	-	1000	us
$t_{conv}^{(2)}$	采样时间	-	5	-	256	Tclk
Enob	有效位数	输入频率 1kHz	-	10	-	Bit

## 2.6. 存储器特性

符号	参数	条件	最小值	典型值	最大值	单位
$V_{prog}$	编程电压	-	2.8	5.0	5.5	V
$t_{prog}$	Byte 编程时间	-	-	160	-	us
$t_{RC}$	读操作时间	-	38	-	70	ns
$t_{ERASE}$	页擦除时间	-	-	100	-	ms

$t_{ME}$	整片擦除时间	-	-	100	-	ms
$I_{DD}$	供电电流	读模式 (@25MHz)	3.7	-	4.5	mA
		写模式	-	8	-	mA
		擦除模式	-	9	-	mA
NEND	寿命 (擦写次数)	在 105°C 高温环境中擦写 10 万次	-	10	-	万次
$t_{RET}$	数据保存期限	常温擦写 10 万次之后, 再放到 105°C 高温烘烤	-	10	-	年

## 2.7. EMC 特性

### 2.7.1. ESD 电气特性

符号	参数	测试条件	最大值	单位	等级
ESD	静电放电 (人体放电模型 HBM)	TA = + 25°C, JEDEC EIA/JESD22-A114	6000	V	-
	静电放电 (元件充电模型 CDM)	TA = + 25°C, JEDEC EIA/JESD22-C101-B	1000	V	-

### 2.7.2. Latch-Up 电气特性

符号	参数	测试条件	测试类型	最小值	单位
LU	Static latch-up class	JEDEC STANDARD NO.78D NOVEMBER 2011	Class I (TA = +25 °C)	±200	mA