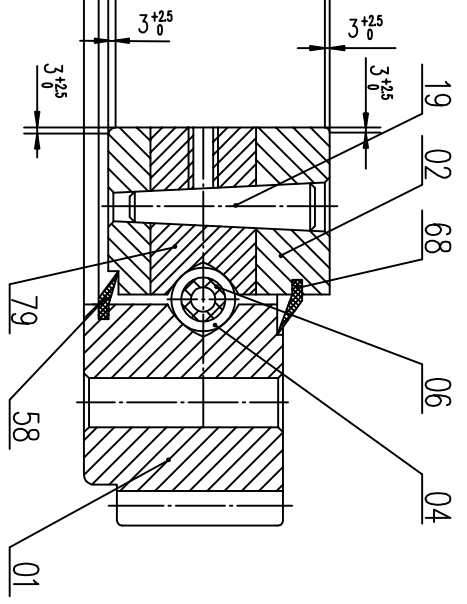
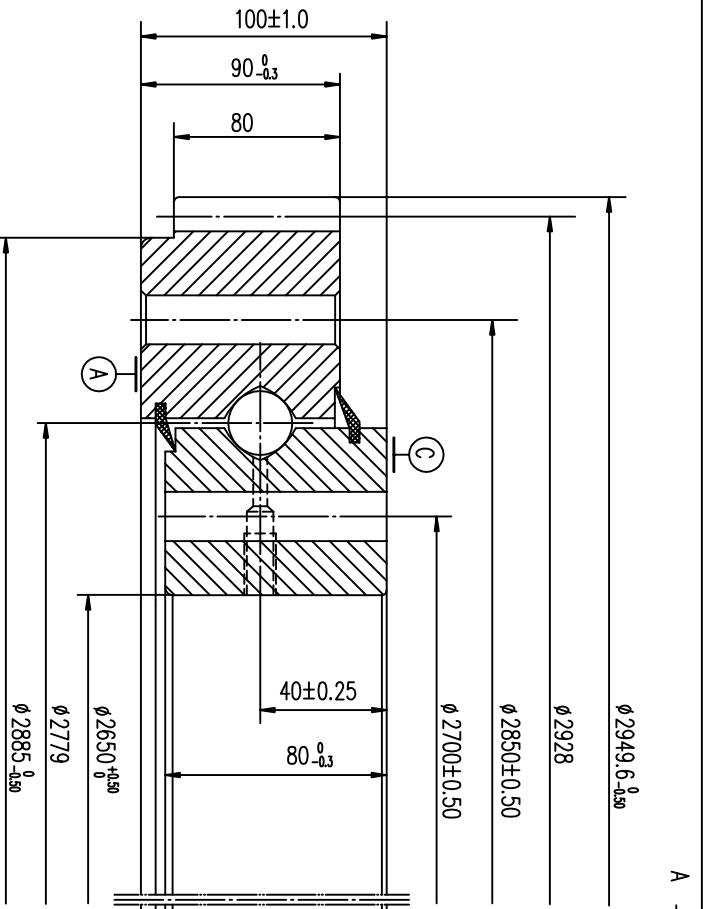
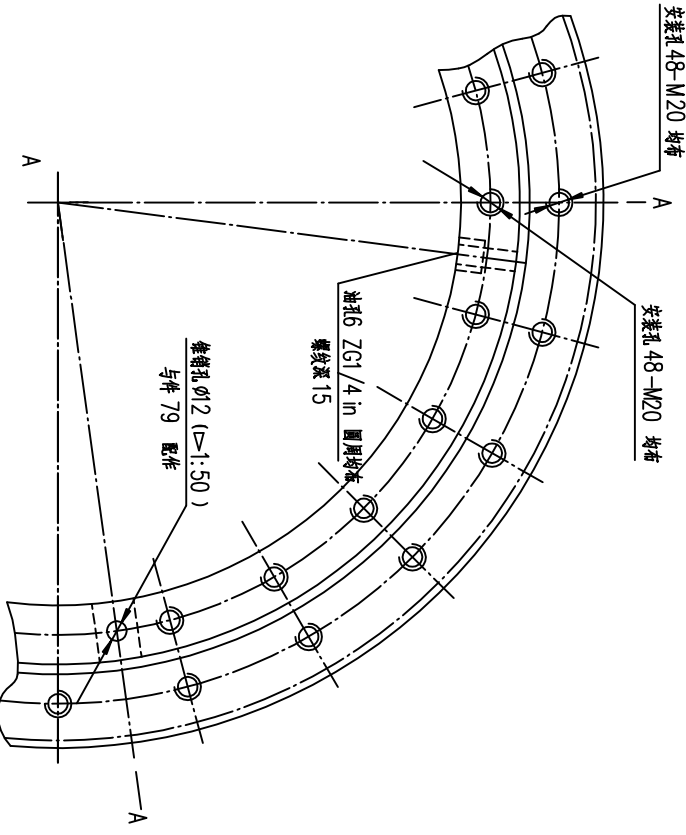


模数	m	12
齿数	Z	244
压力角	α	20°
变位系数	X	+0.5



1 轴向游隙值 最小0.02, 最大0.44;



件号	名称	数量	材料	重量 (kg)	附注
58	第二轴封圈	1	照油胶圈 I-3	0.235	长度 2140
68	轴封圈	1	照油胶圈 I-3	0.224	长度 2040
79	塞子	1	铜 45-GB/T699	0.138	
19	锥销	1	铜 45-GB/T699	0.0638	标准件
06	隔离块		铝 1010-HG2-869	0.0061	
04	隔离球		铜 GC15SMn-GB/T18254	0.11	6.05
02	内圈	1	钢 50Mn-GB/T699	45.2	45.2
01	外圈	1	钢 50Mn-GB/T699	72.9	72.9

设计	工艺会签	审核	批准
校对	工艺会签	审核	批准
审核	工艺会签	审核	批准
标准化审查	工艺会签	审核	批准

标题栏	更改文件号	签字	日期
设计			
校对			
审核			
批准			

1787/2650G2	
图样备注	重量 (kg) 比例
S	
共 4页	第 4页

洛阳东轴轴承有限公司