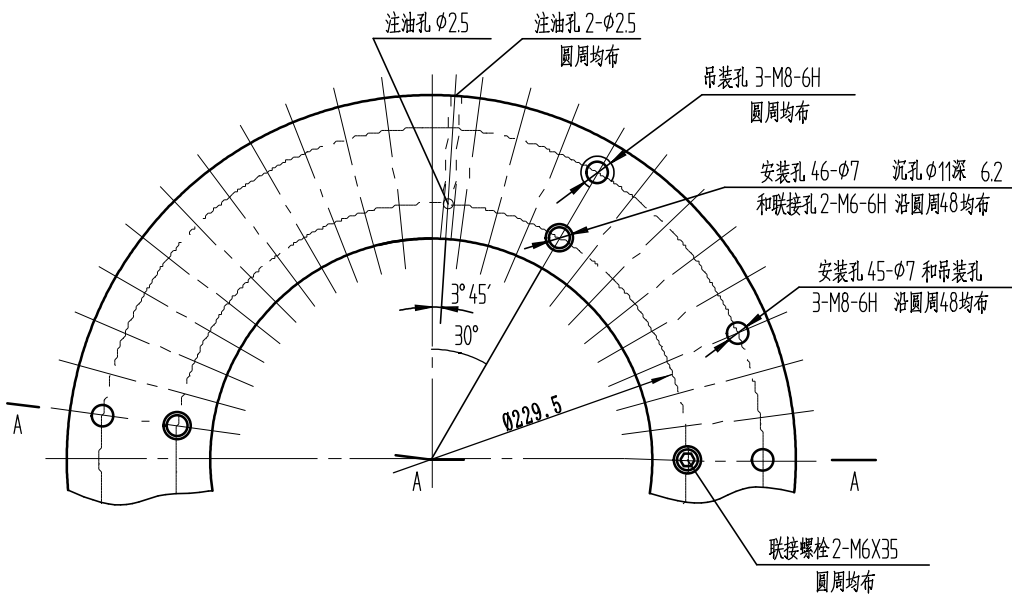
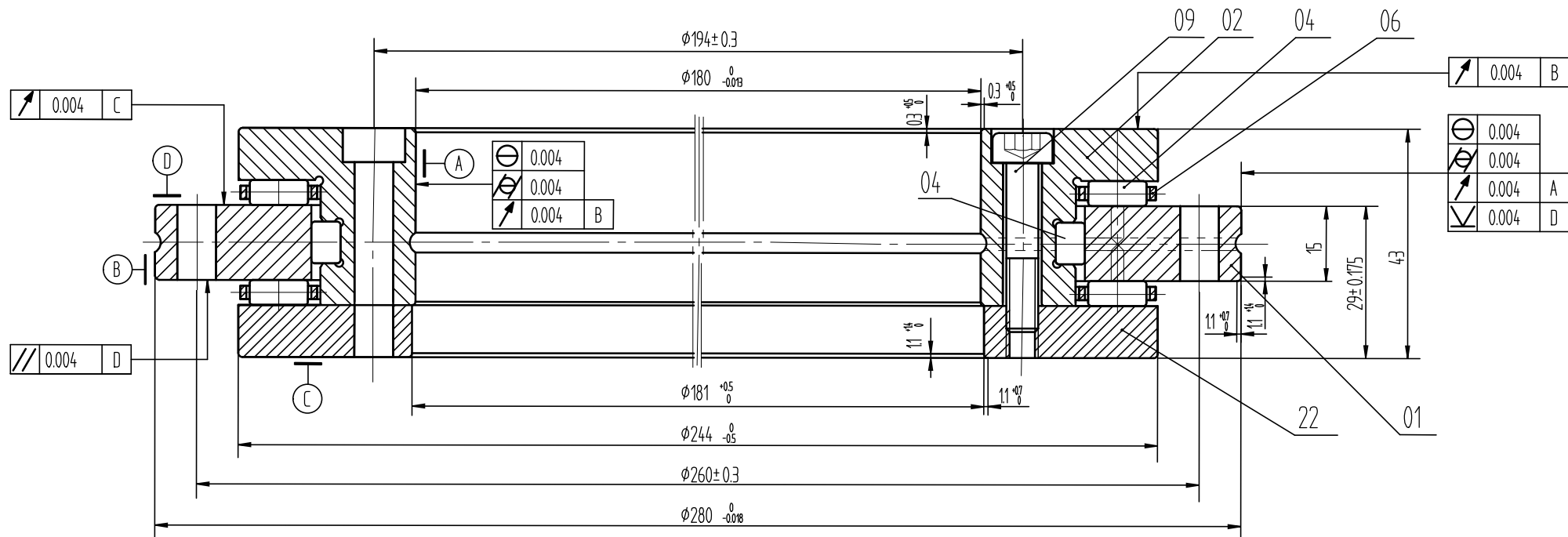


YRT 180

A-A



- 1 轴向游隙值最小-0.003,最大 0 , 径向游隙值最小-0.003,最大 0 ;
- 2 启动摩擦力矩不大于 12N m ;
- 3 螺栓的拧紧力矩为 14N m 。

件号	名称	数量	材料	单件重量 (kg)	总计重量 (kg)	附注
09	内六角螺栓 M6X35 GB/T70.1	2	钢 40Cr-GB/T3077	0.0108	0.0216	标准件 10.9级
06	保持架	2	黄铜 ZCuZn40Pb2-GB/T1176	0.249	0.497	
04	滚子		钢 GCr15-GB/T18254	0.00122	0.163	
04	滚子		钢 GCr15-GB/T18254	0.00122	0.200	
22	第二内圈	1	钢 GCr15SiMn-GB/T18254	1.35	1.35	
02	内圈	1	钢 GCr15SiMn-GB/T18254	2.88	2.88	
01	外圈	1	钢 GCr15SiMn-GB/T18254	2.60	2.60	
件号 名称 数量 材料				单件重量 (kg)	总计重量 (kg)	附注
				YRT 180P4		
圆柱滚子与双向推力滚针组合轴承				图样标记	重量 (kg)	比例
设计 王嘉 工艺会签				S	7.7	
校对 宋献武 审定				共 5 页		第 1 页
审核				批准		
标准化审查				日期 20180421		
						洛阳东轴承有限公司

描图	
描校	
旧底图总号	
底图总号	
签字	日期