

DC 离心风机 RV45

安静强劲

ebmpapst

the engineer's choice



优异性能 源自专业

六大理由，成就您理想的合作伙伴：

专业知识

如果要为每个项目都找到理想的解决方案，那必须要将通风系统视为一个整体来考虑，而这正是我们的专长。我们先进的电机技术、电子和空气动力学设计，在相关领域内都已经成为标杆。一站式采购，使每个部件都能完美匹配。

创新精神

我们多元化的团队拥有600多名工程师和技术专家，为您量身定制解决方案。

领先技术

我们是EC技术开发的先锋，也在数字化时代嗅得了先机。如今，我们的解决方案在提升能源效率的同时，也让客户获得了物联网与数字互联的红利。

贴近客户

依必安派特在全球拥有29家生产基地（包括德国、中国和美国地区）和48个销售办事处，具有完善的销售和经销商网络。我们的员工非常了解中国市场，并随时乐意为您提供服务。

质量标准

我们的质量管理非常严苛，每一处、每一个工艺步骤都通过国际标准DIN EN ISO 9001、IATF 16949和DIN EN ISO 14001认证。

可持续发展

积极承担对于环境、员工和社会的责任是我们企业理念中不可或缺的一部分。在开发产品的过程中，我们非常注重环境友好性，尤其是我们的生产方法，非常节约资源。我们注重提高公司年轻员工的环保意识，并积极参与体育赛事、文化活动和教育事业。这一切，使我们在行业内拔得了头筹，也成为了您理想的合作伙伴。

动态空气输送 满足严苛需求

应用于医疗行业器械及其部件 - 例如呼吸机中的风机，在动力学、平稳运行、可靠性、噪音和紧凑性等方面必须达到极高的标准。

依必安派特离心风机RV45成功地通过每一次测试。高动态EC内转子电机作为驱动装置，可灵活适应不同的呼吸频率与节奏，并在高吹气压力（吸入）和较低压力之间迅速可靠地切换，以保障呼吸通畅。辅以低惯性矩，高达50,000rpm的转速可满足各类应用所需的功率。采用的免维护滚珠轴承、减振材料和优化的空气动力学设计，使用寿命长且可在整个生命周期内，保持安静犹如耳语般的运行。

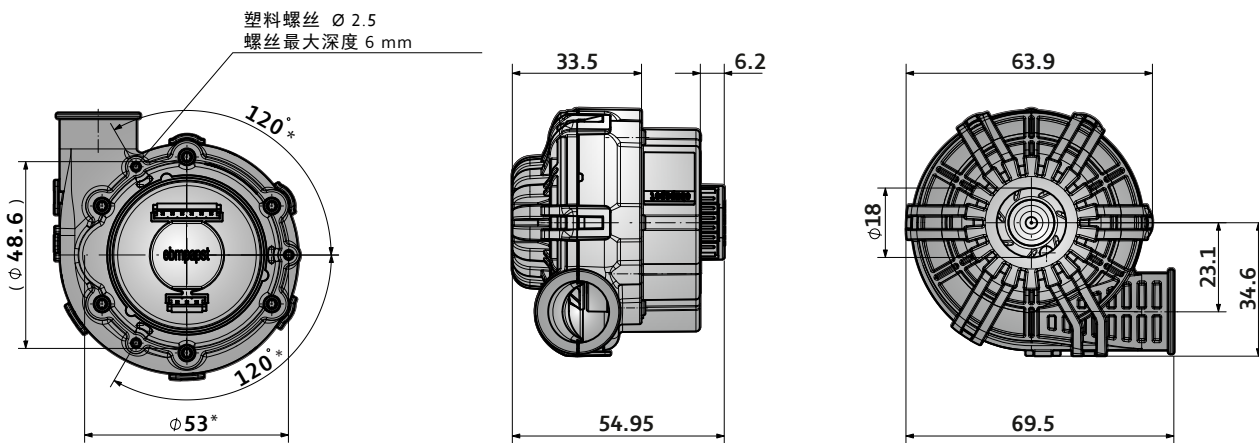
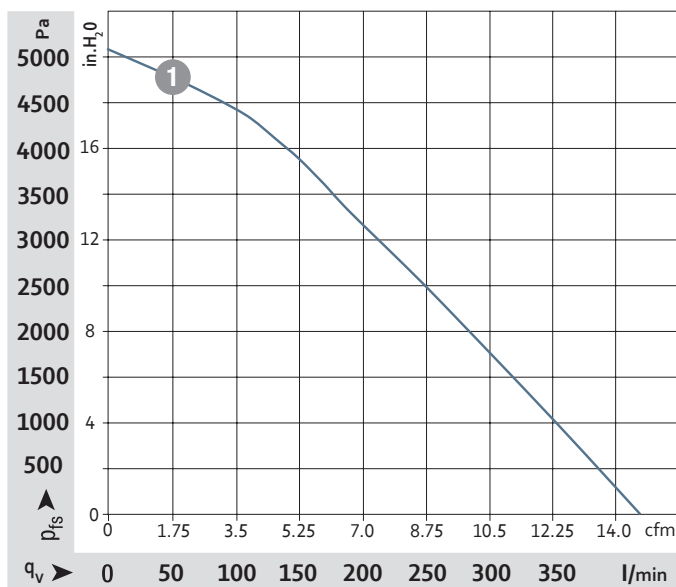
风机采用外部控制，客户可将自己的系统与依必安派特“RV45功率模块”相连接，使之能广泛应用于各类工业领域。

其优异的性能和诸多功能浓缩至体积仅为64x69.5x54.5毫米的紧凑结构中，比网球还要小。RV45是众多应用需求的理想解决方案，除医疗行业外，还适用于各类工业领域，如燃料电池、烟雾探测系统以及包装机械等。



出众性能 只因有你

呼吸装置应用需要高动态运行的风机，在吸气时需要较高的吹气压力，呼气时压力要迅速沉稳下降。这意味着，在实际应用中压力波动会从400Pa到2,000Pa，离心风机叶轮的体积流量和输送压力也会随转速的增加而增大。得益于紧凑的设计，RV45的额定转速高达40,000rpm，从而实现高动态的输出。



技术参数

型号	货号	气流 l/min	气流 cfm	额定电压 VDC ⁻¹	电压范围* VDC	声压** dB(A)	霍尔传感器 无霍尔传感器	功率 W	额定转速 rpm	温度范围 °C	使用寿命 L ₁₀ (25°C) 依安派特标准 使用寿命 L ₁₀ (T _{max}) 依安派特标准	预期寿命 L ₁₀ IPC (25°C)	性能曲线
型号	货号	l/min	cfm	VDC ⁻¹	VDC	dB(A)	□ ■	W	rpm	°C	Hours	Hours	
RV45-3/14	9593505001	410	14.5	24	7...30	51	■	43	40,000	-20...+70	22,500/7,500	50,000	①
RV45-3/14S	9593505002	410	14.5	24	7...30	51	□	43	40,000	-20...+70	22,500/7,500	50,000	①
RV45-3/12S	9593505008	410	14.5	12	7...30	51	□	43	40,000	-20...+70	22,500/7,500	50,000	①

* 数据基于客户的驱动电子。

** 于进风口1米距离，1,000 Pa下进行测量。鼓风机与软管和标准气阻（内径4毫米、长度40毫米以及45°出风口）相连接。

所有尺寸单位为mm。可按需提供产品说明书。

本手册内产品说明仅供参考，数据视技术变化而变更，恕不另行通知。

小身材 大能量

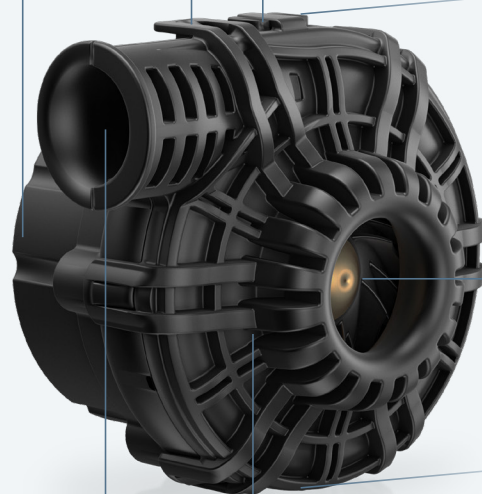
电机

- + 极其紧凑
 - 结构紧凑得益于创新设计
 - 采用高性能特殊磁性材料
- + 高效的动态运行
 - 适用于高动态运行的轻型内转子
 - 加速可达 100 rev/ms
 - 可适用 BIPAP 及 AutoCPAP/APAP
- + 低噪音
 - 静音运行，低至 51 dB(A)
- + 振动极小
 - 叶轮转子单元动态平衡



出风口

- + 连接简单
 - 多领域通用的出风口设计
 - 可连接橡胶圈或医用导管



优势一览：

- 静音运行：噪声低至 51 dB(A)。
- 高动态且性能优异：高达 100 rev/ms，静压增加超过 5,000 Pa。
- 设计精巧：外部结构尤为紧凑，重量仅为 135 g (4.8 oz)。

连接区域

- + 调试简单
 - 集成式接口，可轻松连接客户系统
 - 高等级 JST 连接器
 - 无需霍尔传感器换相，可采用额外外置的运行电路模块“RV45 功率模块”

- + 选配
 - 用于与连接器相连的导线 (长为310 mm)



想了解更多？
欢迎您随时与我们联系：
电话：+86 21 5046 0183 sales@cn.ebmpapst.com
或者浏览我们的网站，获取更多信息。
www.ebmpapst.com.cn

集成传感器

- + 可定制化设计
 - 霍尔传感器
 - 内部温度传感器 (NTC)



实际尺寸



蜗壳型

- + 设计稳固
 - 蜗壳型设计可降低噪音
 - 符合FDA标准的材料，对人体无害
- + 安装简单
 - 配备安装孔，便于用螺钉固定



叶轮

- + 静态效率高
 - 空气动力学优化的叶片流道
- + 重量轻
 - 为高动态运行而设计
- + 损耗低
 - 理想的叶轮进风量且噪音水平低
- + 设计稳固
 - 压力高，转速可高达50,000 rpm



www.ebmpapst.com.cn

ebmpapst

the engineer's choice

依必安派特中国

上海浦东外高桥保税区
华京路418号, 200131
电话: +86 21 5046 0183
传真: +86 21 5046 1119
sales@cn.ebmpapst.com

