

ISG IRG GRG IHG YG IHGB ISGD 系列

单级单吸

DAN JI DAN XI

GUAN DAO LI XIN BENG

管道离心泵



上海荆东流体设备有限公司

热线电话: 13501877511

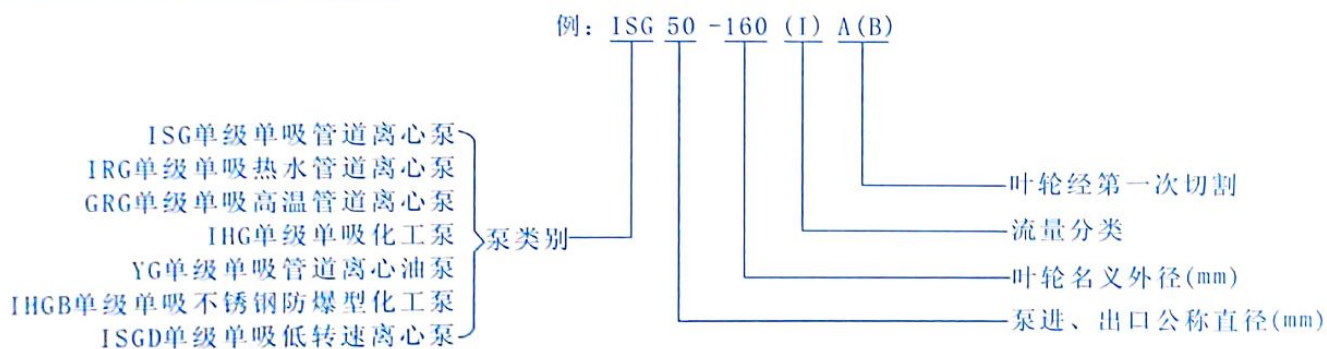
产品概述

ISG型系列单级单吸管道离心泵，是本单位科技人员联合国内水泵专家选用国内优秀水力模型，采用IS型离心泵之性能参数，在一般立式泵的基础上进行巧妙组合设计而成，同时根据使用温度、介质等不同在ISG型基础上派生出适用热水、高温、腐蚀性化工泵、油泵。该系列产品具有高效节能、噪音低、性能可靠等优点。符合最新国家机械部JB/T53058-93的标准要求。产品按国际ISO2858标准设计制造。93年通过国家机械工业部管道泵产品统检合格。

特点

- 1、泵为立式结构，进出口口径相同，且位于同一中心线上，可像阀门一样安装于管路之中，外形紧凑美观，占地面积小，建筑投入低，如加上防护罩则可置于户外使用。
- 2、叶轮直接安在电机的加长轴上，轴向尺寸短，结构紧凑，泵与电机轴承配置合理，能有效地平衡泵运转产生的径向和轴向负荷，从而保证了泵的运行平稳，振动噪音很低。
- 3、轴封采用机械密封或机械密封组合，采用进口钛合金密封环、中型耐高温机械密封和采用硬质合金材质，耐磨密封，能有效地增长机械密封的使用寿命。
- 4、安装检修方便，无需拆动管路系统，只要卸下泵联体座螺母即可抽出全部转子部件。
- 5、可根据使用要求即流量和扬程的需要采用泵的串、并联运行方式。
- 6、可根据管路布置的要求采用泵的竖式和横式安装。

型号意义



用途

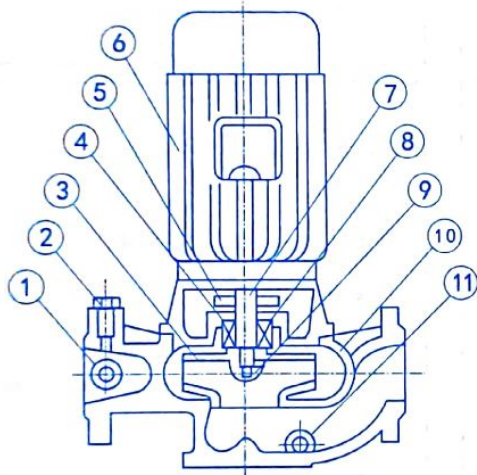
- 1、ISG型立式管道离心泵，供输送清水及物理化学性质类似于清水的其他液体之用，适用于工业和城市给排水，高层建筑增压送水，园林喷灌，消防增压，运距离输送，暖通制冷循环，浴室等冷暖水循环增压及设备配套，使用温度 $T < 80^{\circ}\text{C}$ 。
- 2、IRG(GRG)型立式热水(高温)循环泵广泛适用于能源、冶金、化工、纺织、造纸，以及宾馆饭店等锅炉高温热水增压循环输送及城市采暖系统循环用泵，IRG使用温度 $T < 120^{\circ}\text{C}$ ，GRG型使用温度 $T < 240^{\circ}\text{C}$ 。
- 3、IHG型立式管道化工泵，供输送不含固体颗粒，具有腐蚀性，粘度类似于水的液体，适用于石油、化工、冶金、电力、造纸、食品制药和合成纤维等部门，使用温度为 $-20^{\circ}\text{C} \sim +120^{\circ}\text{C}$ 。
- 4、YG型立式管道油泵，供输送汽油、煤油、柴油等石油产品，被输送介质温度为 $-20^{\circ}\text{C} \sim +120^{\circ}\text{C}$ 。
- 5、IHGB型不锈钢防爆型化工离心泵，适用于输送易燃易爆性化工液体。
- 6、ISGD型立式低转速离心泵，适用于环境噪声要求很低场合及空调循环等。

工 作 条 件

- 1、吸入压力 $\leq 1.0\text{MPa}$ ，或泵系统最高工作压力 $\leq 1.6\text{MPa}$ ，即泵吸入口压力+泵扬程 $\leq 1.6\text{MPa}$ ，泵静压试验压力为 2.5MPa ，订货时请注明系统工作压力。泵系统工作压力大于 1.6MPa 时应在订货时另行提出。以便在制造时泵的过流部分和联接部分采用铸钢材质。
 - 2、环境温度 $< 40^{\circ}\text{C}$ ，相对湿度 $< 95\%$ 。
 - 3、所输送介质中固体颗粒体积含量不超过单位体积的 0.1% ，粒度 $< 0.2\text{mm}$ 。
- 注：如使用介质为带有细小颗粒，请在订货时说明，以便厂家采用耐磨式机械密封。

结 构 说 明

普通型结构

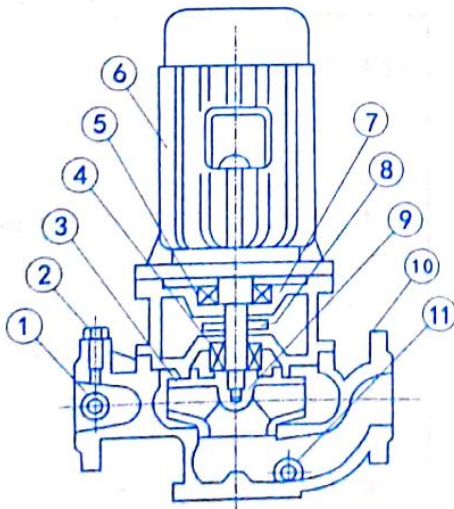


①	取 压 塞
②	排 气 阀
③	叶 轮
④	机 械 密 封
⑤	挡 水 圈
⑥	电 机
⑦	轴
⑧	联 体 座
⑨	叶 轮 螺 母
⑩	泵 体
⑪	放 水 阀

ISG型结构说明：

- ①泵与电机同端盖，轴向尺寸缩短，结构简单。
- ②泵体上设有取压孔和放水孔。
- ③泵体上设有排气阀，工作前能排放泵内空气。
- ④泵体底部设有安装底板和螺栓孔，保证整体机组安装稳固。

热水型结构

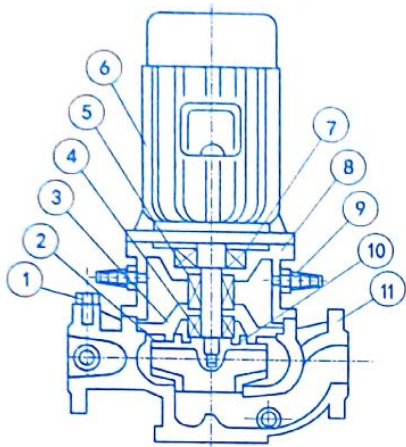


①	取 压 塞
②	排 气 阀
③	叶 轮
④	机 械 密 封
⑤	轴 承
⑥	电 机
⑦	联 体 座
⑧	挡 水 圈
⑨	叶 轮 螺 母
⑩	泵 体
⑪	放 水 阀

IRG型结构说明：

- ①泵体与上部结构中间装有隔热盖，适用于介质温度 $T < 120^{\circ}\text{C}$ 的场合。
- ②泵与电机轴承组合配置，保证轴运转精度，提高了密封的可靠性。
- ③可根据用户要求隔热盖内安装风冷装置。

高温型结构

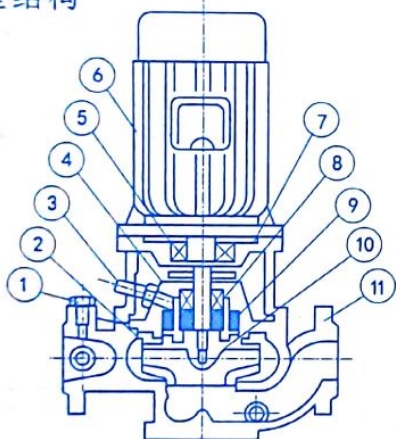


①	排气阀
②	叶轮
③	泵盖
④	机械密封
⑤	机械密封
⑥	电机
⑦	轴 承
⑧	联体座
⑨	冷却水管
⑩	叶轮螺母
⑪	泵 体

GRG型结构说明:

- ①泵体与上部结构中间采用外供水隔热和冷却，可适用于温度为 $-45^{\circ}\text{C} \sim +240^{\circ}\text{C}$ 的高温场合。
- ②泵与电机轴承组合配置，保证轴运转精度，提高了密封的可靠性。
- ③采用组合式密封，下端为进口钛合金密封环的中型耐高温机械密封。

化工型结构

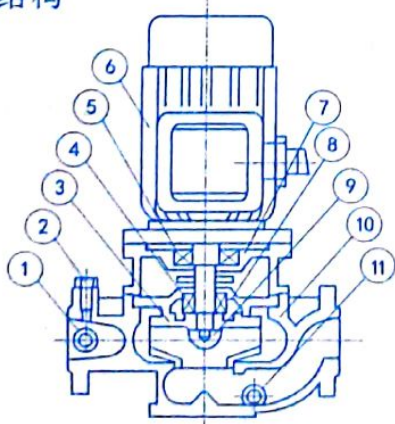


①	排气阀
②	叶 轮
③	冲洗冷却水管
④	泵 盖
⑤	轴 承
⑥	电机联
⑦	体 座
⑧	机械密封
⑨	承 磨 付
⑩	叶轮螺母
⑪	泵 体

IHG型结构说明:

- ①机械密封前置有承磨付，泵盖上设有密封冷却，冲洗孔，适用于抽送介质易挥发，或结晶的场合，延长在介质含微小颗粒时机械密封的使用寿命。
- ②泵与电机轴承组合配置，保证轴运转精度，提高了密封的可靠性。
- ③机械密封采用硬质合金材质。

油泵结构



①	取 压 塞
②	排 气 阀
③	叶 轮
④	机 械 密 封
⑤	轴 承
⑥	电 机
⑦	联 体 座
⑧	泵 盖
⑨	叶 轮 螺 母
⑩	泵 体
⑪	放 水 阀

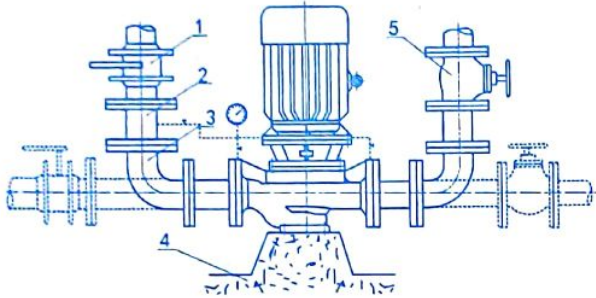
YG型结构说明:

- ①本结构适用于输送不含固体颗粒的介质，温度为 $-20^{\circ}\text{C} \sim +120^{\circ}\text{C}$ 的油类。
- ②所输送油类介质温度 $T > 120^{\circ}\text{C}$ 或含有微量颗粒时，可选择高温结构或化工泵结构。
- ③超过 200°C 高温要定做。

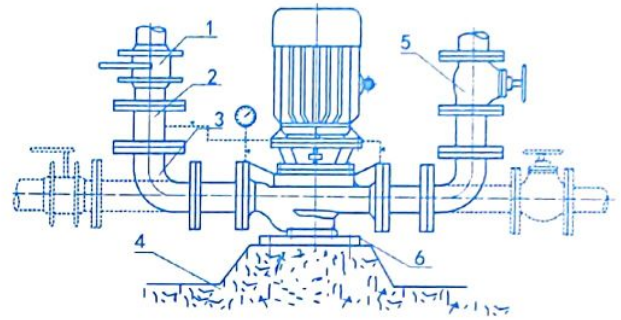
联 接 方 式

硬性联接：

1. 直接安装



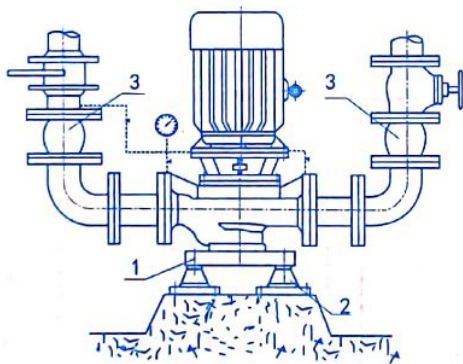
2. 联接板安装



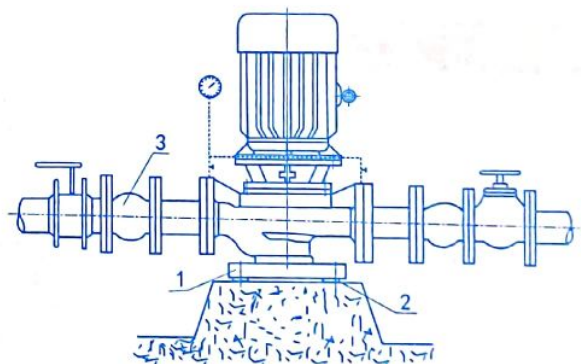
1	进口阀门	2	直 管	3	弯 管	1	进口阀门	2	直 管	3	弯 管
4	水泥浇注基础			5	出口阀门	4	水泥浇注基础	5	出口阀门	6	联接板

柔性联接：

1. 联接板，加隔振器安装

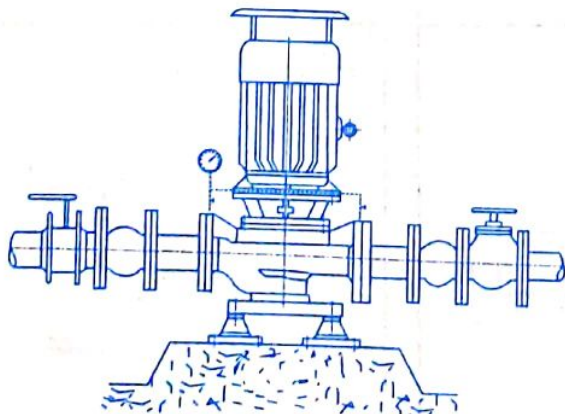


2. 联接板加隔振垫安装

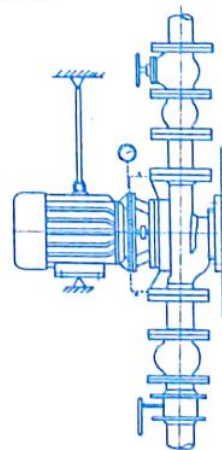


1	联接板	2	隔振器	3	挠性接头	1	联接板	2	隔振器	3	挠性接头
---	-----	---	-----	---	------	---	-----	---	-----	---	------

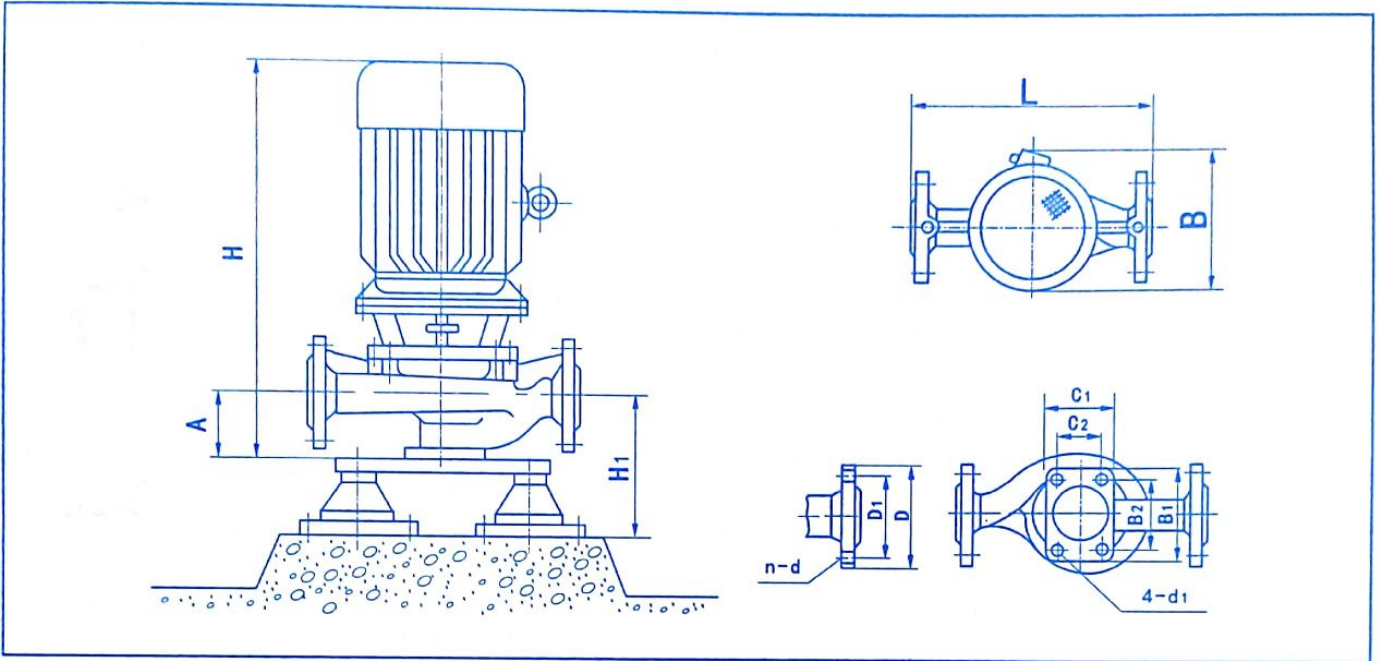
3. 户外使用：采用IP户外电机



4. 悬臂卧式使用

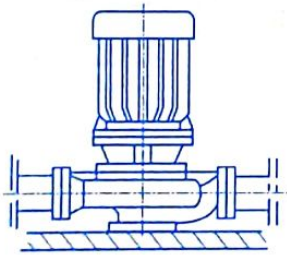


泵外型及安装图

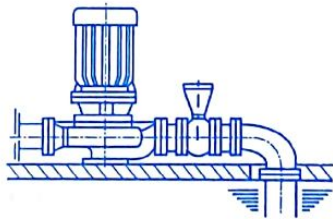


安装方式

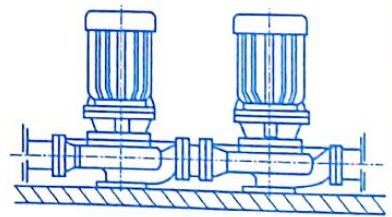
横式抽送水用



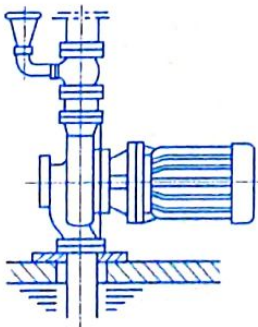
单段横式配装



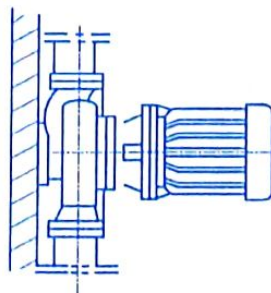
多段横式配装



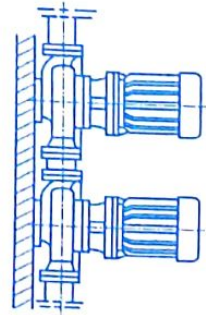
竖式抽送水用



单段竖式配装



多段竖式配装



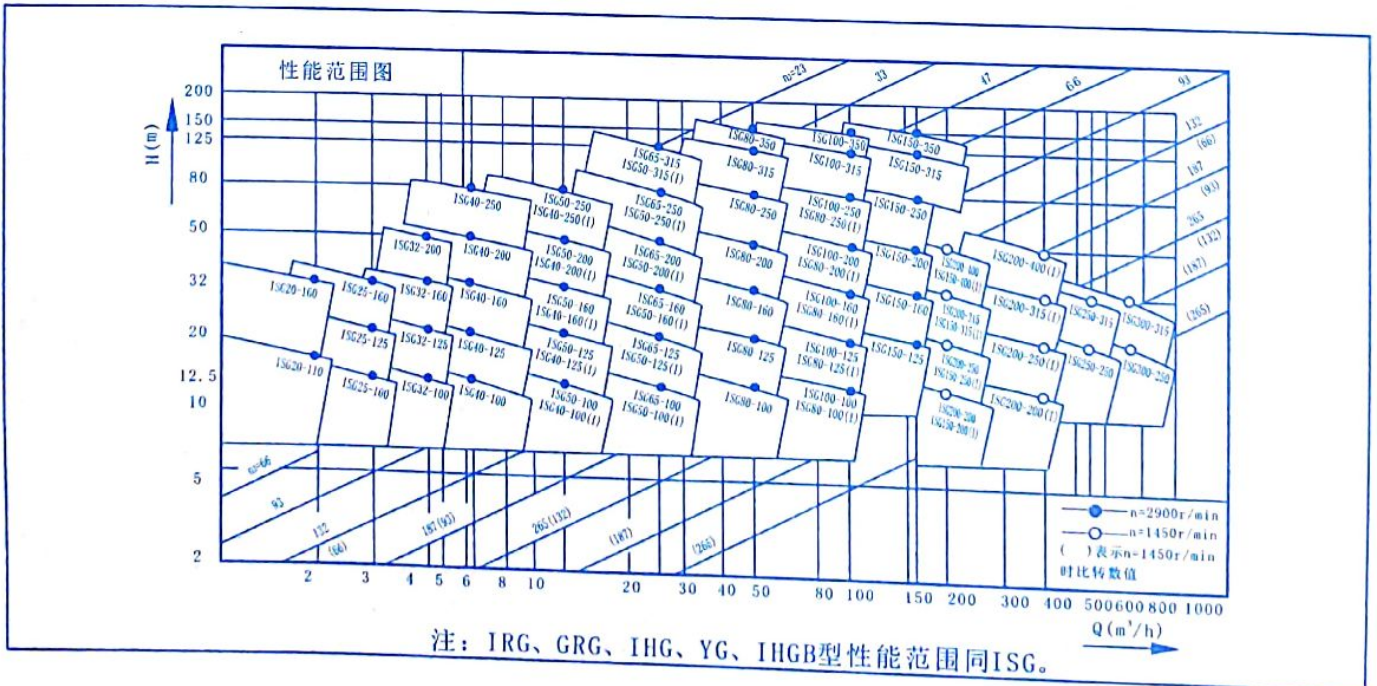
易损件(机械密封和轴承)

电机功率	机械密封规格	轴承规格
0.18KW、0.12KW	WM108-12	201
0.25KW、0.37KW	WM108-14	201
0.55KW、0.75KW 1.1KW(2极)	WM108-18	46204、 180204Z1
1.1KW(4极)、1.5KW	WM108-20	46205、180205Z1
2.2KW(2极)	KM112-25	46205、180205Z1
2.2KW(4极)、3KW	KM112-25	46206、180206Z1
4KW	KM112-25	46306、180306Z1
5.5KW、7.5KW	KM112-25	46308、180308Z1
11KW、15KW 18.5KW(2极)	KM112-35	46309、309Z1
22KW(2极)	KM112-35	46311、311Z1
18.5KW(4极) 22KW(4极)	KM112-45	46311、311Z1

电机功率	机械密封规格	轴承规格
30KW(2极)、37KW(2极)	KM112-35	46312、312Z1
30KW(4极)	KM112-45	46312、312Z1
37KW(4极)、45KW	KM112-45	46313、313Z1
55KW、75KW(2极) 90KW(2极) 37KW(6极)	KM112-55	46314、314Z1
75KW(4极)	KM112-55	46317、317Z1
45KW(6极)、55KW(6极)	KM112-75	46317、317Z1
110KW(2极)	KM112-55	46316、316Z1
75KW(6极) 90KW(6极) 110KW(4、6极) 132KW(4、6极) 160KW(4极)	KM112-75	46319、 46319Z1

注：电机功率后未注极数为 2、4 极

ISG型系列性能型谱



主要性能参数与安装尺寸表(一)

型号	流量Q		扬程(m)	效率(%)	转速(r/min)	电机功率(kw)	必需汽蚀余量(NPSH _r)	重量(kg)	外形尺寸				安装尺寸			进出口法兰尺寸			隔振器(垫)	
	(m ³ /h)	(l/s)							L	B	H	C ₁ ×B ₁	A	C ₂ ×B ₂	4-d ₁	D	D ₁	n-d	规格	H ₁
15-80	1.1 1.5 2.0	0.3 0.55 0.8	8.5	26	2800	0.18	2.3	17	180	160	340	100×75	40	45×70	4-φ12	G1/2	/	/	SD41-0.5	60
20-110	1.2 1.8 3.3	0.5 0.8 1.3	15	26	2800	0.37	2.3	25	260	230	405	80×110	55	50×80	4-φ12	G3/4	/	/	SD41-0.5	75
20-160	1.2 1.8 3.3	0.5 0.8 1.3	30	19	2900	0.75	2.3	29	300	230	420	90×130	65	60×100	4-φ14	G3/4	/	/	SD41-0.5	85
25-110	2.8 4.2 5.2	0.78 1.1 1.4	16	34	2900	0.55	2.3	26	260	230	415	80×110	60	50×80	4-φ14	φ115	φ85	4-φ14	SD41-0.5	80
25-125	2.8 4.2 5.2	0.78 1.1 1.4	20	28	2900	0.75	2.3	28	260	230	435	80×110	75	50×80	4-φ14	φ115	φ85	4-φ14	SD41-0.5	95
25-125A	2.8 4.2 5.2	0.69 1.0 1.4	17	36	2900	0.55	2.3	27	260	230	435	80×110	75	50×80	4-φ14	φ115	φ85	4-φ14	SD41-0.5	95
25-160	2.8 4.2 5.2	0.78 1.1 1.4	30	24	2900	1.5	2.3	39	300	270	430	90×130	65	60×100	4-φ14	φ115	φ85	4-φ14	SD41-0.5	85
25-160A	2.6 3.7 4.9	0.69 1.0 1.36	29	31	2900	1.1	2.3	34	300	270	415	90×130	65	60×100	4-φ14	φ115	φ85	4-φ14	SD41-0.5	85
32-100	4.5	1.25	12.5	44	2900	0.55	2.0	27	260	230	445	100×150	72	70×115	4-φ14	φ140	φ100	4-φ14	SD41-0.5	92
32-100(I)	4.4 6.3 8.3	1.22 1.75 2.32	13.2 12.5 11.3	48 39 53	2900	0.75	2.0	32	260	230	445	100×150	85	70×115	4-φ14	φ150	φ100	4-φ18	SD41-0.5	105
32-125	3.6 6.5	0.97 1.8	22	40	2900	0.75	2.3	28	260	230	435	90×130	72	60×100	4-φ14	φ140	φ100	4-φ18	SD41-0.5	92
32-125A	3.1 5.8	0.86 1.61	17.6 14.4	43	2900	0.55	2.3	28	260	230	435	90×130	72	60×100	4-φ14	φ140	φ100	4-φ18	SD41-0.5	92
32-160	5	1.39	32	44	2900	1.5	2.3	39	320	270	505	100×150	85	70×115	4-φ14	φ140	φ100	4-φ18	SD61-0.5	105
32-160A	4	1.1	25	34	2900	1.1	2.0	38	320	270	415	90×130	90	60×100	4-φ14	φ150	φ110	4-φ18	SD61-0.5	110
32-160(I)	4.4 6.3 8.3	1.22 1.75 2.32	13.2 12.5 11.3	48 39 53	2900	2.2	2.0	47	320	270	505	100×150	90	70×115	4-φ14	φ150	φ110	4-φ18	SD61-0.5	110
32-200	4.5	1.25	50	32	2900	3	2.0	55	340	330	540	120×170	95	80×135	4-φ14	φ150	φ110	4-φ18	SD61-0.5	115
32-200(I)	4.4 6.3 8.3	1.22 1.75 2.32	50.5 48 44	26 33 35	2900	4	2.0	43	340	330	560	120×170	95	80×135	4-φ14	φ150	φ110	4-φ18	SD61-0.5	115
32-200A	2.8 5.2	0.78 1.4	44.6 42.7	34 40	2900	2.2	2.0	71	340	330	540	120×170	95	80×135	4-φ14	φ150	φ110	4-φ18	SD61-0.5	115
40-100	4.4 6.3 8.3	1.22 1.75 2.31	13.2 12.5 11.3	48 39 54	2900	0.55	2.3	32	260	230	445	100×150	85	70×115	4-φ14	φ150	φ110	4-φ18	SD41-0.5	105
40-100A	3.9 7.4	1.08 2.05	10.6 9	52	2900	0.37	2.3	32	260	230	445	100×150	85	70×115	4-φ14	φ150	φ110	4-φ18	SD41-0.5	105
40-125	4.4 6.3 8.3	1.22 1.75 2.31	21 18	41 46 49	2900	1.1	2.3	34	280	230	445	100×150	85	70×115	4-φ14	φ150	φ110	4-φ18	SD41-0.5	105
40-125A	3.9 7.4	1.08 2.05	17.6 14.4	40 45 49	2900	0.75	2.3	33	280	230	445	100×150	85	70×115	4-φ14	φ150	φ110	4-φ18	SD41-0.5	105
40-160	4.4 6.3 8.3	1.22 1.75 2.31	33 30	35 40 43	2900	2.2	2.3	47	320	270	505	100×150	90	70×115	4-φ14	φ150	φ110	4-φ18	SD61-0.5	110
40-160A	4.1 7.8	1.14 2.64	29 28	34 39	2900	1.5	2.3	43	320	270	485	100×150	90	70×115	4-φ14	φ150	φ110	4-φ18	SD61-0.5	110
40-160B	3.8 7.2	1.22 2.31	25.5 22.5	34 38	2900	1.1	2.3	38	320	270	470	100×150	90	70×115	4-φ14	φ150	φ110	4-φ18	SD61-0.5	110
40-200	4.4 6.3 8.3	1.22 1.75 2.31	51 50	26 33 35	2900	4	2.3	74	340	330	560	120×170	95	80×135	4-φ14	φ150	φ110	4-φ18	SD61-0.5	115
40-200A	4.1 7.9	1.14 1.64	46 44	26 31 30	2900	3	2.3	62	340	330	540	120×170	95	80×135	4-φ14	φ150	φ110	4-φ18	SD61-0.5	115
40-200B	3.7 7.0	1.03 1.47	38 30	29	2900	2.2	2.3	52	340	330	505	120×170	95	80×135	4-φ14	φ150	φ110	4-φ18	SD61-0.5	115
40-250	4.4 6.3 8.3	1.22 1.75 2.31	62 60	24 28 32	2900	7.5	2.3	105	400	405	630	120×170	95	80×135	4-φ14	φ150	φ110	4-φ18	SD61-0.5	115
40-250A	4.1 7.8	1.14 1.64	72 70	23 28	2900	5.5	2.3	98	400	405	630	120×170	95	80×135	4-φ14	φ150	φ110	4-φ18	SD61-0.5	115
40-250B	3.8 7.5	1.06 1.53	61.5 56	23 27	2900	4	2.3	77	400	405	565	120×170	95	80×135	4-φ14	φ150	φ110	4-φ18	SD61-0.5	115
40-100(I)	12.5 18.3	3.47 4.53	12.5 11.2	62 60	2900	1.1	2.3	34	300	230	455	120×170	90	80×135	4-φ14	φ150	φ110	4-φ18	SD61-0.5	115
40-100(I)A	11 14.5	3.05 4.01	10.6 9	60	2900	0.75	2.3	32	300	230	455	120×170	90	80×135	4-φ14	φ150	φ110	4-φ18	SD41-0.5	110
40-125(I)	12.5 18.3	3.47 4.53	20 17.8	58 57	2900	1.5	2.3	38	300	240	465	120×170	90	80×135	4-φ14	φ150	φ110	4-φ18	SD41-0.5	110
40-125(I)A	11 14.5	3.05 4.01	16 12	57	2900	1.1	2.3	33	300	240	450	120×170	90	80×135	4-φ14	φ150	φ110	4-φ18	SD41-0.5	110
40-160(I)	12.5 18.3	3.47 4.53	32 30	62 61	2900	3	2.3	56	340	300	550	120×170	95	80×135	4-φ14	φ150	φ110	4-φ18	SD41-0.5	110
40-160(I)A	11.7 15.2	3.25 4.22	28 26	61 60	2900	2.2	2.3	47	340	300	515	120×170	95	80×135	4-φ14	φ150	φ110	4-φ18	SD61-0.5	115
40-160(I)B	7.3 10.4 13.6	2.06 2.89 3.75	23 20	60	2900	1.5	2.3	43	340	300	490	120×170	95	80×135	4-φ14	φ150	φ110	4-φ18	SD61-0.5	115
40-200(I)	12.5 18.3	3.47 4.53	50 48	46 40	2900	5.5	2.3	85	360	350	635	120×170	95	80×135	4-φ14	φ150	φ110	4-φ18	SD61-0.5	115
40-200(I)A	11.7 15.3	3.25 4.25	28 26	61 60	2900	4	2.3	75	360	350	570	120×170	95	80×135	4-φ14	φ150	φ110	4-φ18	SD61-0.5	115
40-200(I)B	7.3 10.4 13.6	2.06 2.89 3.75	23 20	60	2900	3	2.3	63	360	350	550	120×170	95	80×135	4-φ14	φ150	φ110	4-φ18	SD61-0.5	115
40-250(I)	12.5 18.3	3.47 4.53	81.2 77.8	41 38 40	2900	1.1	2.3	145	450	430	780	140×200	105	100×160	4-φ18	φ150	φ110	4-φ18	SD61-0.5	115
40-250(I)A	11.6 15.2	3.22 4.22	70 68	38	2900	7.5	2.3	95	450	360	650	110×200	105	100×160	4-φ18	φ150	φ110	4-φ18	JSD2-3	205
40-250(I)B	7.3 10.4 13.6	2.06 2.89 3.75	23 20	60	2900	7.5	2.3	94	450	360	650	140×200	105	100×160	4-φ18	φ150	φ110	4-φ18	JSD2-3	205
40-250(I)C	7.1 10.0 13.1	1.97 2.78 3.64	53.2 52 50	37 36	2900	5.5	2.3	88	450	360	650	140×200	105	100×160	4-φ18	φ150	φ110	4-φ18	JSD2-3	205
50-100	12.5 18.3	3.47 4.53	12.5 11.2	62 60	2900	1.1	2.3	36	290	230	455	100×150	95	70×115	4-φ18	φ150	φ110	4-φ18	JSD2-3	205
50-100A	11 14.5	3.05 4.01	10 9	60	2900	0.75	2.3	35	290	230	455	100×150	95	70×115	4-φ14	φ165	φ125	4-φ18	SD41-0.5	115

主要性能参数与安装尺寸表(二)

型号	流量Q		扬程 (m)	效率 (%)	转速 (r/min)	电机 功率 (kw)	必需汽 蚀余量 (NPSH) _r	重量 (kg)	外形尺寸				安装尺寸			进出口法兰尺寸			隔振器(垫)	
	(m³/h)	(L/s)							L	B	H	C ₁ ×B ₁	A	C ₂ ×B ₂	4-d ₁	D	D ₁	n-d	规格	H _i
50-125	12.5 13.3	3.47 3.53	21.5 17.8	49 57	2900	1.5	2.3	43	300	240	165	100×150	95	70×115	4-φ11	φ165	φ125	4-φ18	SD11-0.5	115
50-125A	11.5 13.5	3.05 3.03	16 14	47 46	2900	1.1	2.3	38	300	240	150	100×150	95	70×115	4-φ11	φ165	φ125	4-φ18	SD11-0.5	115
50-160	12.5 13.3	3.47 3.53	31 30	45 51	2900	3	2.3	59	320	300	550	120×170	100	80×135	4-φ11	φ165	φ125	4-φ18	SD61-0.5	120
50-160A	11.7 13.2	3.25 3.22	28 26	44 50	2900	2.2	2.3	51	320	300	515	120×170	100	80×135	4-φ14	φ165	φ125	4-φ18	SD61-0.5	120
50-160B	10.4 13.5	2.95 3.75	23 20.5	40 50	2900	1.5	2.3	47	320	300	490	120×170	100	80×135	4-φ14	φ165	φ125	4-φ18	SD61-0.5	120
50-200	12.5 13.3	3.47 3.53	52 48	38 46	2900	5.5	2.3	101	360	350	635	120×170	100	80×135	4-φ14	φ165	φ125	4-φ18	SD61-0.5	120
50-200A	8.3 11.7	2.31 3.27	45.8 38	37 45	2900	4	2.3	80	360	350	570	120×170	100	80×135	4-φ14	φ165	φ125	4-φ18	SD61-0.5	120
50-200B	7.5 13.8	2.08 3.83	32 34	44 49	2900	3	2.3	68	360	350	550	120×170	100	80×135	4-φ14	φ165	φ125	4-φ18	SD61-0.5	120
50-250	12.5 13.3	3.47 3.53	82 77.5	29 40	2900	11	2.3	160	440	430	780	140×200	105	100×160	4-φ18	φ165	φ125	4-φ18	SD2-3	205
50-250A	8.2 12.5	2.28 3.53	71.9 77.5	38 40	2900	7.5	2.3	115	440	360	650	140×200	105	100×160	4-φ18	φ165	φ125	4-φ18	JSD2-3	205
50-250B	7.6 10.8	2.11 3.0	61.4 60	37 37	2900	7.5	2.3	114	440	360	650	140×200	105	100×160	4-φ18	φ165	φ125	4-φ18	JSD2-3	205
50-250C	7.1 10.0	1.97 2.78	53.2 50.4	36 36	2900	5.5	2.3	108	440	360	650	140×200	105	100×160	4-φ18	φ165	φ125	4-φ18	JSD2-3	205
50-100(I)	12.5 13.3	3.47 3.53	13.7 12.5	67 69	2900	1.5	2.5	41	320	235	475	140×200	105	100×160	4-φ18	φ165	φ125	4-φ18	SD11-0.5	125
50-100(I)A	15.0 22.3	4.3 6.19	11 10	65 67	2900	1.1	2.5	36	320	235	460	140×200	105	100×160	4-φ18	φ165	φ125	4-φ18	SD11-0.5	125
50-125(I)	17.5 25	4.86 6.94	21.5 20	60 68	2900	3	2.5	56	340	280	550	140×200	95	100×160	4-φ18	φ165	φ125	4-φ18	SD61-0.5	110
50-125(I)A	18.0 22.3	4.33 6.19	17 16	58 65	2900	2.2	2.5	48	340	280	515	140×200	95	100×160	4-φ18	φ165	φ125	4-φ18	SD61-0.5	110
50-160(I)	16.4 22.5	4.58 6.94	34 32	64 63	2900	4	2.5	72	360	305	570	140×200	100	100×160	4-φ18	φ165	φ125	4-φ18	SD61-0.5	120
50-160(I)A	16.4 23.4	4.58 6.5	34 28	64 62	2900	4	2.5	71	360	305	570	140×200	100	100×160	4-φ18	φ165	φ125	4-φ18	SD61-0.5	120
50-160(I)B	21.6 28	6.19 7.78	21 20	58 58	2900	3	2.5	59	360	305	550	140×200	100	100×160	4-φ18	φ165	φ125	4-φ18	SD61-0.5	120
50-200(I)	17.5 22.5	4.86 6.94	52.7 45.5	49 58	2900	7.5	2.5	108	380	350	635	140×200	105	100×160	4-φ18	φ165	φ125	4-φ18	SD61-0.5	125
50-200(I)A	16.4 23.4	4.58 6.5	46.4 40	48 58	2900	7.5	2.5	107	380	350	635	140×200	105	100×160	4-φ18	φ165	φ125	4-φ18	SD61-0.5	125
50-200(I)B	15.2 21.8	4.22 6.08	40 38	44 55	2900	5.5	2.5	100	380	350	635	140×200	105	100×160	4-φ18	φ165	φ125	4-φ18	SD61-0.5	125
50-250(I)	17.5 22.5	4.86 6.94	82 76.5	39 52	2900	15	2.5	175	460	435	785	160×220	110	120×180	4-φ18	φ165	φ125	4-φ18	JSD2-3	210
50-250(I)A	16.4 20.8	4.58 6.19	71.5 67	39 50	2900	11	2.5	165	460	435	785	160×220	110	120×180	4-φ18	φ165	φ125	4-φ18	JGD2-3	210
50-250(I)B	15 28	4.17 7.78	61 57.4	38 54	2900	11	2.5	165	460	435	785	160×220	110	120×180	4-φ18	φ165	φ125	4-φ18	JGD2-3	210
50-315(I)	17.5 22.5	4.86 6.94	128 122	40 49	2900	30	2.5	310	550	510	920	160×220	110	160×220	4-φ18	φ165	φ125	4-φ18	JGD2-3	210
50-315(I)A	16.6 23.7	4.61 6.58	115 110	40 50	2900	22	2.5	245	550	470	855	160×220	110	160×220	4-φ18	φ165	φ125	4-φ18	JGD2-3	210
50-315(I)B	15.7 22.5	4.36 6.25	103 101	39 48	2900	18.5	2.5	215	550	435	830	160×220	110	160×220	4-φ18	φ165	φ125	4-φ18	JGD2-3	210
50-315(I)C	14.4 20.6	4.0 5.72	86 85	38 38	2900	15	2.5	195	550	435	785	160×220	110	160×220	4-φ18	φ165	φ125	4-φ18	JGD2-3	210
65-100	17.5 22.5	4.86 6.94	13.7 12.5	67 69	2900	1.5	2.5	46	320	235	475	140×200	105	100×160	4-φ18	φ185	φ145	4-φ18	SD11-0.5	125
65-100A	15.0 22.3	4.3 6.19	11 10	65 67	2900	1.1	2.5	41	320	235	460	140×200	105	100×160	4-φ18	φ185	φ145	4-φ18	SD11-0.5	125
65-125	17.5 22.5	4.86 6.94	21.5 18	60 67	2900	3	2.5	58	340	280	550	140×200	100	100×160	4-φ18	φ185	φ145	4-φ18	SD61-0.5	120
65-125A	15.0 22.3	4.3 6.19	17 16	64 65	2900	2.2	2.5	49	340	280	515	140×200	100	100×160	4-φ18	φ185	φ145	4-φ18	SD61-0.5	120
65-160	17.5 22.5	4.86 6.94	34.4 32	64 63	2900	4	2.5	75	360	305	570	140×200	100	100×160	4-φ18	φ185	φ145	4-φ18	SD61-0.5	120
65-160A	16.4 23.4	4.58 6.5	34 28	64 62	2900	4	2.5	75	360	305	570	140×200	100	100×160	4-φ18	φ185	φ145	4-φ18	SD61-0.5	120
65-160B	15.0 21.6	4.17 6.19	24 20	58 58	2900	3	2.5	63	360	305	550	140×200	100	100×160	4-φ18	φ185	φ145	4-φ18	SD61-0.5	120
65-200	17.5 22.5	4.86 6.94	52.7 45.5	49 58	2900	7.5	2.5	107	380	350	635	140×200	105	100×160	4-φ18	φ185	φ145	4-φ18	SD61-0.5	125
65-200A	16.4 23.4	4.58 6.5	46.4 40	48 58	2900	7.5	2.5	107	380	350	635	140×200	105	100×160	4-φ18	φ185	φ145	4-φ18	SD61-0.5	125
65-200B	15.2 21.8	4.22 6.08	40 38	44 55	2900	5.5	2.5	100	380	350	635	140×200	105	100×160	4-φ18	φ185	φ145	4-φ18	SD61-0.5	125
65-250	17.5 22.5	4.86 6.94	82 76.5	39 52	2900	15	2.5	175	460	435	785	160×220	110	120×180	4-φ18	φ185	φ145	4-φ18	JGD2-3	210
65-250A	16.4 23.4	4.58 6.5	71.5 67	39 50	2900	11	2.5	170	480	435	785	160×220	110	120×180	4-φ18	φ185	φ145	4-φ18	JGD2-3	210
65-250B	15 28	4.17 6.19	61 57.4	38 54	2900	11	2.5	170	480	435	785	160×220	110	120×180	4-φ18	φ185	φ145	4-φ18	JGD2-3	210
65-315	17.5 22.5	4.86 6.94	127 122	40 49	2900	30	2.5	320	550	510	920	160×220	110	120×180	4-φ18	φ185	φ145	4-φ18	JGD2-3	210
65-315A	16.6 23.7	4.61 6.58	115 110	40 50	2900	22	2.5	225	550	470	855	160×220	110	120×180	4-φ18	φ185	φ145	4-φ18	JGD2-3	210
65-315B	15.7 22.5	4.36 6.25	103 101	39 48	2900	18.5	2.5	255	550	435	830	160×220	110	120×180	4-φ18	φ185	φ145	4-φ18	JGD2-3	210
65-315C	14.4 20.6	4.0 5.72	86 85	38 38	2900	15	2.5	205	550	435	785	160×220	110	120×180	4-φ18	φ185	φ145	4-φ18	JGD2-3	210
65-100(I)	50 60	13.9 16.7	13.8 12.5	67 70	2900	3	3.0	63	400	285	570	160×220	120	100×160	4-φ18	φ185	φ145	4-φ18	SD61-0.5	140

主要性能参数与安装尺寸表(三)

型号	流量Q		扬程 (m)	效率 (%)	转速 (r/min)	电机功率 (kw)	噪声 (dB)	重量 (kg)	外形尺寸				安装尺寸			进出口法兰尺寸			隔振器(垫)	
	(m³/h)	(l/s)							L	B	H	C ₁ ×B ₁	A	C ₂ ×B ₂	4-d ₁	D	D ₁	n-d	规格	H ₁
65-100(I)A	33.3	9.2	11	66	2900	2.2	3.0	53	400	245	535	140×200	120	100×160	4-φ18	φ145	φ145	4-φ18	SD61-0.5	140
65-125(I)	35	9.7	22	67	2900	5.5	3.0	99	400	360	660	140×200	120	100×160	4-φ18	φ185	φ145	4-φ18	SD61-0.5	140
65-125(I)A	34.5	9.6	17.5	66	2900	4	3.0	78	400	315	595	140×200	120	100×160	4-φ18	φ185	φ145	4-φ18	SD61-0.5	140
65-160(I)	35	9.7	33	63	2900	7.5	3.0	103	400	360	660	140×200	125	100×160	4-φ18	φ185	φ145	4-φ18	SD61-0.5	145
65-160(I)A	34.7	9.6	28	62	2900	7.5	3.0	103	400	360	660	140×200	125	100×160	4-φ18	φ185	φ145	4-φ18	SD61-0.5	145
65-160(I)B	34.3	9.5	25	61	2900	5.5	3.0	97	400	315	660	140×200	125	100×160	4-φ18	φ185	φ145	4-φ18	SD61-0.5	145
65-200(I)	35	9.7	50	67	2900	15	3.0	176	450	430	795	140×200	125	100×160	4-φ18	φ185	φ145	4-φ18	JGD2-3	225
65-200(I)A	34.7	9.6	44	66	2900	11	3.0	166	450	430	795	140×200	125	100×160	4-φ18	φ185	φ145	4-φ18	JGD2-3	225
65-200(I)B	34.3	9.5	40.6	65	2900	7.5	3.0	114	450	360	665	140×200	125	100×160	4-φ18	φ185	φ145	4-φ18	JGD2-3	225
65-250(I)	35	9.7	83	62	2900	22	3.0	235	480	465	870	160×220	130	120×180	4-φ18	φ185	φ145	4-φ18	JGD2-3	230
65-250(I)A	34.7	9.6	73	62	2900	18.5	3.0	205	480	430	850	160×220	130	120×180	4-φ18	φ185	φ145	4-φ18	JGD2-3	230
65-250(I)B	34.3	9.5	62	61	2900	15	3.0	180	480	430	805	160×220	130	120×180	4-φ18	φ185	φ145	4-φ18	JGD2-3	230
65-315(I)	35	9.7	128	44	2900	37	3.0	350	580	530	1000	190×280	130	160×220	4-φ18	φ185	φ145	4-φ18	JGD2-3	230
65-315(I)A	34.7	9.6	110	43	2900	30	3.0	335	580	530	1000	190×280	130	160×220	4-φ18	φ185	φ145	4-φ18	JGD2-3	230
65-315(I)B	34.3	9.5	102	42	2900	30	3.0	335	580	530	1000	190×280	130	160×220	4-φ18	φ185	φ145	4-φ18	JGD2-3	230
65-315(D)C	34.1	9.5	87	41	2900	22	3.0	270	580	470	885	190×280	130	160×220	4-φ18	φ185	φ145	4-φ18	JGD2-3	230
80-100	35	9.7	13	67	2900	3	3.0	63	400	285	570	140×200	120	100×160	4-φ18	φ200	φ160	8-φ18	SD61-0.5	140
80-100A	34.7	9.6	10	66	2900	2.2	3.0	54	400	245	535	140×200	120	100×160	4-φ18	φ200	φ160	8-φ18	SD61-0.5	140
80-125	35	9.7	20	67	2900	5.5	3.0	99	400	360	660	140×200	120	100×160	4-φ18	φ200	φ160	8-φ18	SD61-0.5	140
80-125A	34.7	9.6	17.5	66	2900	4	3.0	79	400	315	595	140×200	120	100×160	4-φ18	φ200	φ160	8-φ18	SD61-0.5	140
80-160	35	9.7	35	67	2900	7.5	3.0	105	400	360	660	140×200	125	100×160	4-φ18	φ200	φ160	8-φ18	SD61-0.5	145
80-160A	34.7	9.6	28	66	2900	7.5	3.0	105	400	360	660	140×200	125	100×160	4-φ18	φ200	φ160	8-φ18	SD61-0.5	145
80-160B	34.3	9.5	26	65	2900	5.5	3.0	98	400	315	665	140×200	125	100×160	4-φ18	φ200	φ160	8-φ18	SD61-0.5	145
80-200	35	9.7	63	66	2900	15	3.0	175	430	430	795	140×200	125	100×160	4-φ18	φ200	φ160	8-φ18	JGD2-3	225
80-200A	34.7	9.6	44	65	2900	11	3.0	165	430	430	795	140×200	125	100×160	4-φ18	φ200	φ160	8-φ18	JGD2-3	225
80-200B	34.3	9.5	38	64	2900	7.5	3.0	115	430	360	665	140×200	125	100×160	4-φ18	φ200	φ160	8-φ18	JGD2-3	225
80-250	35	9.7	83	62	2900	22	3.0	240	480	465	870	160×220	130	120×180	4-φ18	φ200	φ160	8-φ18	JGD2-3	230
80-250A	34.7	9.6	73	62	2900	18.5	3.0	210	480	430	850	160×220	130	120×180	4-φ18	φ200	φ160	8-φ18	JGD2-3	230
80-250B	34.3	9.5	62	61	2900	15	3.0	185	480	430	805	160×220	130	120×180	4-φ18	φ200	φ160	8-φ18	JGD2-3	230
80-315	35	9.7	128	43	2900	37	3.0	355	580	530	1000	190×280	130	160×220	4-φ18	φ200	φ160	8-φ18	JGD2-3	230
80-315A	34.7	9.6	110	42	2900	30	3.0	340	580	530	1000	190×280	130	160×220	4-φ18	φ200	φ160	8-φ18	JGD2-3	230
80-315B	34.3	9.5	102	41	2900	30	3.0	340	580	530	1000	190×280	130	160×220	4-φ18	φ200	φ160	8-φ18	JGD2-3	230
80-315C	34.1	9.5	87	40	2900	22	3.0	275	580	470	885	190×280	130	160×220	4-φ18	φ200	φ160	8-φ18	JGD2-3	230
80-350	35	9.7	189	65	2900	55	3.0	570	630	610	1100	202×260	130	160×220	4-φ18	φ200	φ160	8-φ18	JGD2-85	280
80-350A	34.7	9.6	142	64	2900	45	3.0	470	630	575	1015	202×260	130	160×220	4-φ18	φ200	φ160	8-φ18	JGD2-85	280
80-350B	34.3	9.5	132	63	2900	37	3.0	440	630	545	975	202×260	130	160×220	4-φ18	φ200	φ160	8-φ18	JGD2-85	280
80-100(I)	70	19.4	13	67	2900	5.5	4.5	108	460	360	675	160×220	140	120×180	4-φ18	φ200	φ160	8-φ18	SD61-0.5	160
80-100(I)A	69.5	19.3	10	66	2900	4	4.5	87	460	360	610	160×220	140	120×180	4-φ18	φ200	φ160	8-φ18	SD61-0.5	160
80-125(I)	70	19.4	23	67	2900	11	4.5	163	450	430	805	160×220	140	120×180	4-φ18	φ200	φ160	8-φ18	JGD2-3	240
80-125(I)A	69.5	19.3	19	66	2900	7.5	4.5	113	450	350	675	160×220	140	120×180	4-φ18	φ200	φ160	8-φ18	JGD2-3	240
80-160(I)	70	19.4	36	67	2900	15	4.5	184	500	430	835	160×220	160	120×180	4-φ18	φ200	φ160	8-φ18	JGD2-3	260
80-160(I)A	69.5	19.3	28	66	2900	11	4.5	174	500	430	835	160×220	160	120×180	4-φ18	φ200	φ160	8-φ18	JGD2-3	260
80-160(I)B	69.1	19.2	24	65	2900	11	4.5	174	500	430	835	160×220	160	120×180	4-φ18	φ200	φ160	8-φ18	JGD2-3	260
80-200(I)	70	19.4	63	66	2900	22	4.0	251	480	475	880	160×220	135	120×180	4-φ18	φ200	φ160	8-φ18	JGD2-3	235
80-200(I)A	69.5	19.3	44	65	2900	18.5	4.0	220	480	430	860	160×220	135	120×180	4-φ18	φ200	φ160	8-φ18	JGD2-3	235
80-200(I)B	69.1	19.2	38	64	2900	15	4.0	198	480	430	815	160×220	135	120×180	4-φ18	φ200	φ160	8-φ18	JGD2-3	235
80-250(I)	70	19.4	101	65	2900	37	4.0	330	550	520	1015	190×280	150	160×220	4-φ18	φ200	φ160	8-φ18	JGD2-3	275

主要性能参数与安装尺寸表(四)

型号	流量Q		扬程 (m)	效率 (%)	转速 (r/min)	电机功率 (kw)	必需汽蚀余量 (NPSH _r)	重量 (kg)	外形尺寸				安装尺寸			进出口法兰尺寸			隔振器(垫)	
	(m ³ /h)	(l/s)							L	B	H	C ₁ ×B ₁	A	C ₂ ×B ₂	4-d ₁	D	D ₁	n-d	规格	H ₁
80-250(I)A	66.4	18.2	76	61	2900	30	4.0	315	550	520	1015	190×280	155	160×220	4-φ18	φ200	φ160	8-φ18	JGD2-3	275
	93.5	26.0	70	67																
	121.6	33.8	59.5	67																
80-250(I)B	81	16.9	65	60	2900	30	4.0	315	550	520	1015	190×280	155	160×220	4-φ18	φ200	φ160	8-φ18	JGD2-3	275
	113	31.4	60	67																
	70	19.4	132	55																
80-315(I)	80	27.8	133	60	2900	75	4.0	675	640	700	1235	190×280	165	160×220	4-φ18	φ200	φ160	8-φ18	JGD2-3	285
	130	36.1	111	67																
	66.5	18.5	119	55																
80-315(I)A	80	27.8	133	60	2900	55	4.0	535	640	640	1165	190×280	165	160×220	4-φ18	φ200	φ160	8-φ18	JGD2-3	285
	123.6	34.3	103	67																
	63	17.5	106.6	65																
80-315(I)B	80	101	92	65	2900	45	4.0	420	640	580	1080	190×280	165	160×220	4-φ18	φ200	φ160	8-φ18	JGD2-3	285
	117	32.5	92	65																
	58	16.1	90	63																
80-315(I)C	80	107	76	63	2900	37	4.0	366	640	520	1040	190×280	165	160×220	4-φ18	φ200	φ160	8-φ18	JGD2-3	285
	107	29.7	76	63																
	70	19.4	13.6	66																
100-100	100	27.8	12.5	76	2900	5.5	4.5	113	460	360	675	160×220	140	120×180	4-φ18	φ220	φ180	8-φ18	SD61-0.5	160
	130	36.1	11	75																
	62.6	17.4	11	74																
100-100A	89	24.7	8.8	74	2900	4	4.5	91	460	315	610	160×220	140	120×180	4-φ18	φ220	φ180	8-φ18	SD61-0.5	160
	116	32.2	8.8	74																
	70	19.4	24.5	70																
100-125	100	27.8	20	76	2900	11	4.5	169	440	430	805	160×220	140	120×180	4-φ18	φ220	φ180	8-φ18	JGD2-3	240
	130	36.1	19	74																
	92.6	17.4	19	68																
100-125A	89	24.7	16	74	2900	7.5	4.5	118	440	350	675	160×220	140	120×180	4-φ18	φ220	φ180	8-φ18	JGD2-3	240
	118	32.2	11	63																
	70	19.4	36.5	70																
100-160	100	27.8	32	76	2900	15	4.5	191	500	430	835	160×220	160	120×180	4-φ18	φ220	φ180	8-φ18	JGD2-3	260
	130	36.1	32	76																
	65.4	18.2	32	68																
100-160A	93.5	26.0	28	67	2900	11	4.5	181	500	430	835	160×220	160	120×180	4-φ18	φ220	φ180	8-φ18	JGD2-3	260
	121.6	33.8	28	67																
	60.6	16.8	27	72																
100-160B	86.6	24.1	24	72	2900	11	4.5	181	500	430	835	160×220	160	120×180	4-φ18	φ220	φ180	8-φ18	JGD2-3	260
	112.5	31.3	24	72																
	70	19.4	54	66																
100-200	100	27.8	50	74	2900	22	4.0	245	480	475	880	160×220	140	120×180	4-φ18	φ220	φ180	8-φ18	JGD2-3	240
	130	36.1	50	74																
	65.4	18.2	47.5	61																
100-200A	93.5	26.0	44	72	2900	18.5	4.0	215	480	430	860	160×220	140	120×180	4-φ18	φ220	φ180	8-φ18	JGD2-3	240
	121.6	33.8	44	72																
	61	16.9	41	71																
100-200B	87	24.2	38	71	2900	15	4.0	193	480	430	815	160×220	140	120×180	4-φ18	φ220	φ180	8-φ18	JGD2-3	240
	113	31.4	32	69																
	70	19.4	87	62																
100-250	100	27.8	80	69	2900	37	4.0	345	550	520	1015	160×220	155	120×180	4-φ18	φ220	φ180	8-φ18	JGD3-2	275
	130	36.1	80	69																
	65.4	18.2	76	61																
100-250A	93.5	26.0	70	67	2900	30	4.0	330	550	520	1015	160×220	155	120×180	4-φ18	φ220	φ180	8-φ18	JGD3-2	275
	121.6	33.8	59.5	67																
	87	24.2	60	66																
100-250B	87	24.2	60	66	2900	30	4.0	330	550	520	1015	160×220	155	120×180	4-φ22	φ220	φ180	8-φ18	JGD3-2	275
	113	31.4	60	66																
	70	19.4	132	55																
100-315	100	27.8	125	67	2900	75	4.0	689	640	700	1235	230×320	165	170×260	4-φ22	φ220	φ180	8-φ18	JGD3-2	285
	130	36.1	114	67																
	66.5	18.5	119	55																
100-315A	80	27.8	113	67	2900	55	4.0	549	640	640	1165	230×320	165	170×260	4-φ22	φ220	φ180	8-φ18	JGD3-2	285
	123.6	34.3	103	67																
	63	17.5	106.6	65																
100-315B	90	25	101	65	2900	45	4.0	439	640	580	1080	230×320	165	170×260	4-φ22	φ220	φ180	8-φ18	JGD3-2	285
	117	32.5	92	65																
	58	16.1	90	63																
100-315C	82	22.8	95	63	2900	37	4.0	385	640	520	1040	230×320	165	170×260	4-φ22	φ220	φ180	8-φ18	JGD3-2	285
	107	29.7	75	63																
	60	16.8	76	61																
100-100(I)	96	26.7	14	61	2900	11	4.5	115	500	415	802	190×280	140	160×220	4-φ18	φ220	φ180	8-φ18	SD61-0.5	180
	120	33.3	12.5	61																
	60	16.7	14	61																
100-125(I)	100	27.8	23	62	2900	15	4.5	168	500	300	807	190×280	160	160×220	4-φ18	φ220	φ180	8-φ18	SD61-0.5	180
	130	36.1	20	62																
	60	16.7	23	62																
100-125(I)A	84	24.3	17	62	2900	11	4.5	168	500	280	807	190×280	160	160×220	4-φ18	φ220	φ180	8-φ18	SD61-0.5	180
	109	30.3	15	62																
	60	16.7	23	62																
100-160(I)	100	27.8	36	69	2900	22	5.6	210	500	330	884	190×280	170	160×220	4-φ18	φ220	φ180	8-φ18	SD61-0.5	190
	130	36.1	32	78																
	60	16.7	36	69																
100-160(I)A	84	24.3	32	66	2900	18.5	5.0	210	500	330	884	190×280	170	160×220	4-φ18	φ220	φ180	8-φ18	SD61-0.5	190
	109	30.3	28	76																
	60	16.7	32	66																
100-160(I)B	84	24.3	23.5	67	2900	37	5.2	402	540	365	970	160×220	165	120×180	4-φ18	φ220	φ180	8-φ18	SD61-0.5	185
	109	30.3	20	69																
	60	16.7	23.5	67																
100-200(I)	100	27.8	45	64	2900	30	4.5	395	540	345	970	160×220	165	120×180	4-φ18	φ220	φ180	8-φ18	SD61-0.5	185
	130	36.1	40	74																
	60	16.7	45	64																
100-200(I)A	84	24.3	45	64	2900	30	4.5	395	540	345	970	160×220	165	120×180	4-φ18	φ220	φ180	8-φ18	SD61-0.5	185
	109	30.3	40	74																
	60	16.7	45	64																
100-200(I)B	84	24.3	40	72	2900	22	4.5	360	540	345	970	160×220	165	120×180	4-φ18	φ220	φ180	8-φ18	SD61-0.5	185
	109	30.3	33	73																
	60	16.7	40	72																
100-250(I)	100	27.8	66	77	2900	55	4.8	560	600	435	1121	190×280	175	160×220	4-φ18	φ220	φ180	8-φ18	JGD2-3	275
	130	36.1	60	77																
	60	16.7	66	77																
100-250(I)A	84	24.3	72	69	2900	45	4.5	420	600	360	1121	190×280	175	160×220	4-φ18	φ220				

主要性能参数与安装尺寸表(五)

型号	流量Q		扬程 (m)	效率 (%)	转速 (r/min)	电机功率 (kw)	必需汽蚀余量 (NPSH) _r	重量 (kg)	外形尺寸				安装尺寸			进出口法兰尺寸			隔振器(垫)	
	(m ³ /h)	(l/s)							L	B	H	C ₁ ×B ₁	A	C ₂ ×B ₂	4-d ₁	D	D ₁	n-d	规格	H ₁
125-250	96	26.7	87	76	2900	55	5.0	580	680	660	1180	200×260	170	160×220	4-φ18	φ250	φ210	8-φ18	JGD3-2	290
	160	44.4	80																	
	192	53.3	73																	
125-250A	96	26.7	76	74	2900	45	5.5	490	680	570	1080	200×260	170	160×220	4-φ18	φ250	φ210	8-φ18	JGD3-2	290
	150	41.7	74																	
	180	50	70																	
125-250B	83	23.1	65	73	2900	37	5.5	430	680	510	1050	200×260	170	160×220	4-φ18	φ250	φ210	8-φ18	JGD3-2	290
	138	38.4	60																	
	166	46.1	56																	
125-315	96	26.7	133	70	2900	90	5.0	790	680	685	1350	300×350	180	230×280	4-φ18	φ250	φ210	8-φ18	JGD3-3	300
	160	44.4	125																	
	192	53.3	119																	
125-315A	90	25	117	69	2900	75	5.0	710	680	685	1300	300×350	180	230×280	4-φ18	φ250	φ210	8-φ18	JGD3-3	300
	140	39.2	100																	
	172	47.8	95.2																	
125-315B	86	23.9	96	67	2900	55	5.0	585	680	660	1230	300×350	180	230×280	4-φ18	φ250	φ210	8-φ18	JGD3-3	300
	134	37.2	88																	
	161	44.7	86																	
125-315C	80.5	22.4	96	66	2900	15	4.0	210	520	430	840	190×280	170	160×220	4-φ18	φ285	φ240	8-φ18	JGD2-3	270
	131	37.2	88																	
	161	44.7	86																	
150-125	96	26.7	22.6	77	2900	11	4.0	130	520	430	810	190×280	170	160×220	4-φ18	φ285	φ240	8-φ18	JGD2-3	270
	160	44.4	24																	
	192	53.3	27																	
150-125A	90	25	18	75	2900	22	4.0	270	520	430	850	190×280	175	160×220	4-φ18	φ285	φ240	8-φ18	JGD2-3	275
	140	39.2	21																	
	172	47.8	22																	
150-160A	84	23.3	27	76	2900	18.5	4.0	230	520	430	850	190×280	175	160×220	4-φ18	φ285	φ240	8-φ18	JGD2-3	275
	140	39.2	24																	
	168	46.7	23.5																	
150-160B	140	39.2	24	73	2900	15	4.0	220	520	430	850	190×280	175	160×220	4-φ18	φ285	φ240	8-φ18	JGD2-3	275
	140	39.2	24																	
	200	55.6	12.5																	
150-200	140	39.2	13.8	68	1450	15	3.0	265	680	435	930	250×300	200	210×260	4-φ18	φ285	φ240	8-φ22	JGD2-3	300
	200	55.6	12.5																	
	260	72.2	10.6																	
150-200A	125	34.7	10	76	1450	11	3.0	244	680	435	885	250×300	200	210×260	4-φ18	φ285	φ240	8-φ22	JGD2-3	300
	176	49.7	10																	
	232.5	64.6	8.5																	
150-200B	140	39.2	38	75	2900	22	4.0	275	680	435	885	250×300	200	210×260	4-φ18	φ285	φ240	8-φ22	JGD2-3	300
	168	46.7	34																	
	200	55.6	21																	
150-250	140	39.2	41	73	1450	18.5	3.0	300	700	475	960	250×300	205	210×260	4-φ18	φ285	φ240	8-φ22	JGD2-3	305
	200	55.6	21																	
	260	72.2	17																	
150-250A	120	33.3	18.5	72	1450	15	3.0	262	700	475	940	250×300	205	210×260	4-φ18	φ285	φ240	8-φ22	JGD2-3	305
	184.4	51.2	14.4																	
	240	66.7	17																	
150-250B	117	32.5	16.2	76	1450	11	3.0	241	700	445	895	250×300	205	210×260	4-φ18	φ285	φ240	8-φ22	JGD2-3	305
	140	39.2	14																	
	217.5	60.4	12																	
150-315	140	39.2	33.8	70	1450	30	2.5	410	760	530	1075	250×300	205	210×260	4-φ18	φ285	φ240	8-φ22	JGD3-3	325
	200	55.6	28																	
	260	72.2	28																	
150-315A	131	36.4	29.5	69	1450	22	3.5	335	760	505	1000	250×300	205	210×260	4-φ18	φ285	φ240	8-φ22	JGD3-3	325
	187	51.9	22																	
	243	67.5	24.5																	
150-315B	121	33.5	25	76	1450	18.5	3.5	315	760	505	960	250×300	205	210×260	4-φ18	φ285	φ240	8-φ22	JGD3-3	325
	173	48.1	21																	
	225	62.5	21																	
150-350	96	26.7	153.6	80	2900	110	5.5	970	760	530	1075	250×300	205	210×260	4-φ18	φ285	φ240	8-φ22	JGD3-3	325
	160	44.4	142.8																	
	192	53.3	145.8																	
150-350A	90	25	145.6	70	2900	90	5.2	790	760	530	1075	250×300	205	210×260	4-φ18	φ285	φ240	8-φ22	JGD3-3	325
	150	41.7	142																	
	180	50	134.8																	
150-350B	81	23.3	138.6	65	2900	75	5.5	705	760	530	1075	250×300	205	210×260	4-φ18	φ285	φ240	8-φ22	JGD3-3	325
	140	39.2	135																	
	168	46.7	127.8																	
150-400	140	39.2	53	68	1450	45	3.5	490	800	595	1120	250×300	210	210×260	4-φ18	φ285	φ240	8-φ22	JGD3-3	330
	200	55.6	50																	
	260	72.2	41																	
150-400A	131	36.4	46.6	67	1450	37	3.5	454	800	595	1095	250×300	210	210×260	4-φ18	φ285	φ240	8-φ22	JGD3-3	330
	187	51.9	44																	
	243	67.5	38.3																	
150-400B	122	33.9	40	73	1450	30	3.5	435	800	560	1075	250×300	210	210×260	4-φ18	φ285	φ240	8-φ22	JGD3-3	330
	174	48.6	38																	
	226.5	62.9	33																	
150-400C	112	31.1	34	71	1450	22	3.5	365	800	535	1000	250×300	210	210×260	4-φ18	φ285	φ240	8-φ22	JGD3-3	330
	160	44.4	32																	
	200	55.6	28																	
150-250(I)	200	55.6	87	65	2900	75	4.5	702	700	700	1280	250×300	195	210×260	4-φ18	φ285	φ240	8-φ22	JGD3-3	315
	240	66.7	80																	
	260	72.2	72																	
150-250(I)A	112	31.1	76	63	2900	55	4.5	561	700	640	1200	250×300	195	210×260	4-φ18	φ285	φ240	8-φ22	JGD3-3	315
	187	51.9	70																	
	224	62.2	63																	
150-250(I)B	173	48.1	65	63	2900	45	4.5	460	700	585	1115	250×300	195	210×260	4-φ18	φ285	φ240	8-φ22	JGD3-3	315
	208	57.8	51																	
	239	66.7	48																	
150-315(I)	200	55.6	125	73	2900	110	4.5	980	760	900	1560	250×300	200	210×260	4-φ18	φ285	φ240	8-φ22	JGD3-3	320
	240	66.7	120																	
	260	72.2	110																	
150-315(I)A	187	51.9	110	72	2900	90	4.5	800	760	700	1330	250×300	200	210×260	4-φ18	φ285	φ240	8-φ22	JGD3-3	320
	224	62.2	105																	
	260	72.2	105																	
150-315(I)B	173	48.1	95	70	2900	75	4.5	724	760	700	1210	250×300	200	210×260	4-φ18	φ285	φ240	8-φ22	JGD3-3	320
	208	57.8	81																	
	239	66.7	72																	
200-200	140	39.2	13.8	66	1450	15	3.0	265	680	435	930	300×370	200	250×320	4-φ22	φ340	φ295	12-φ22	JGD2-3	300
	200	55.6	12.5																	
	260	72.2	10.6																	
200-200A	125	34.7	11	66	1450	11	3.0	244	680	435	885	300×370	200	250×320	4-φ22	φ340	φ295	12-φ22	JGD2-3	300
	176</																			

主要性能参数与安装尺寸表(六)

型号	流量Q		扬程(m)	效率(%)	转速(r/min)	电机功率(kw)	必需汽蚀余量(m)	重量(kg)	外形尺寸				安装尺寸			进出口法兰尺寸			隔振器(垫)	
	(m³/h)	(l/s)							L	B	H	C1×B1	A	C2×B2	4-d1	D	D1	n-d	规格	H1
200-200(I)A	250	69.4	10.7	78	1450	18.5	4.0	346	810	525	970	300×370	240	250×320	4-φ22	φ340	φ295	12-φ22	JGD3-2	360
200-250(I)	280	77.8	11.5	77	1450	30	4.0	475	830	530	1110	300×370	240	250×320	4-φ22	φ340	φ295	12-φ22	JGD3-3	360
200-250(I)A	250	69.4	11.4	78	1450	22	4.0	405	830	510	1035	300×370	240	250×320	4-φ22	φ340	φ295	12-φ22	JGD3-3	360
200-250(I)B	250	69.4	11.4	78	1450	18.5	4.0	387	830	510	995	300×370	240	250×320	4-φ22	φ340	φ295	12-φ22	JGD3-3	360
200-315(I)	280	77.8	12.2	75	1450	55	4.0	675	860	645	1265	300×370	250	250×320	4-φ22	φ340	φ295	12-φ22	JGD4-1	380
200-315(I)A	250	69.4	11.4	78	1450	45	4.0	560	860	605	1180	300×370	250	250×320	4-φ22	φ340	φ295	12-φ22	JGD4-1	380
200-315(I)B	250	69.4	11.4	78	1450	37	4.0	535	860	605	1145	300×370	250	250×320	4-φ22	φ340	φ295	12-φ22	JGD4-1	380
200-400(I)	280	77.8	12.2	75	1450	75	4.0	830	880	700	1340	300×370	260	250×320	4-φ22	φ340	φ295	12-φ22	JGD4-2	390
200-400(I)A	250	69.4	11.4	78	1450	75	4.0	830	880	700	1340	300×370	260	250×320	4-φ22	φ340	φ295	12-φ22	JGD4-2	390
200-400(I)B	250	69.4	11.4	78	1450	55	5.0	685	880	635	1270	300×370	260	250×320	4-φ22	φ340	φ295	12-φ22	JGD4-2	390
200-400(I)C	250	69.4	11.4	78	1450	45	5.0	580	880	600	1185	300×370	260	250×320	4-φ22	φ340	φ295	12-φ22	JGD4-2	390
250-250	300	83.3	12.5	78	1450	45	5.0	620	1110	550	1145	350×400	250	300×350	4-φ22	φ405	φ335	12-φ26	JGD4-2	390
250-250A	300	83.3	12.5	78	1450	37	5.0	550	1110	550	1145	350×400	250	300×350	4-φ22	φ405	φ335	12-φ26	JGD4-2	390
250-235	300	83.3	12.5	78	1480	22	4.5	410	1110	550	1145	350×400	250	300×350	4-φ22	φ405	φ335	12-φ26	JGD4-2	390
250-300	300	83.3	12.5	78	1480	37	4.5	550	1110	550	1145	350×400	250	300×350	4-φ22	φ405	φ335	12-φ26	JGD4-2	390
250-315	350	97.2	13.3	75	1450	75	5.5	890	1110	640	1350	350×400	265	300×350	4-φ22	φ405	φ335	12-φ26	JGD4-2	390
250-315A	300	83.3	12.5	78	1450	55	5.5	690	1110	640	1350	350×400	265	300×350	4-φ22	φ405	φ335	12-φ26	JGD4-2	390
250-315B	280	77.8	12.2	75	1450	45	5.5	620	1110	640	1350	350×500	265	300×350	4-φ22	φ405	φ335	12-φ26	JGD4-2	390
250-400	300	83.3	12.5	72	1480	90	4.5	1530	1200	900	1740	400×500	265	350×400	4-φ22	φ405	φ335	12-φ26	JGD4-2	390
300-235	350	97.2	13.3	75	1450	55	5.0	1075	1200	620	1300	450×350	285	400×300	4-φ22	φ460	φ410	12-φ26	JGD4-2	512
300-235A	300	83.3	12.5	78	1450	45	5.0	970	1200	580	1215	450×350	285	400×300	4-φ22	φ460	φ410	12-φ26	JGD4-2	512
300-235B	300	83.3	12.5	78	1450	37	5.0	925	1200	550	1165	450×350	285	400×300	4-φ22	φ460	φ410	12-φ26	JGD4-2	512
300-250	300	83.3	12.5	80	1450	55	5.0	1085	1200	620	1315	450×350	300	400×300	4-φ22	φ460	φ410	12-φ26	JGD4-2	548
300-250A	300	83.3	12.5	81	1450	45	6.0	980	1200	580	1230	450×350	300	400×300	4-φ22	φ460	φ410	12-φ26	JGD4-2	548
300-300	300	83.3	12.5	82	1480	75	6.0	1230	1350	650	1410	500×400	370	450×350	4-φ22	φ460	φ410	12-φ26	JGD4-2	548
300-300A	300	83.3	12.5	80	1480	75	5.0	1095	1350	650	1360	500×400	370	450×350	4-φ18	φ460	φ410	12-φ26	JGD4-2	548
300-300B	300	83.3	12.5	78	1480	55	5.0	980	1350	650	1290	500×400	370	450×350	4-φ22	φ460	φ410	12-φ26	JGD4-2	548
300-315	300	83.3	12.5	84	1480	90	4.5	1350	1250	650	1400	450×350	300	400×300	4-φ22	φ460	φ410	12-φ26	JGD4-2	548
300-315A	300	83.3	12.5	80	1480	75	4.5	1240	1250	650	1360	450×350	300	400×300	4-φ22	φ460	φ410	12-φ26	JGD4-2	548
300-315B	300	83.3	12.5	78	1480	55	4.5	1100	1250	625	1290	450×350	300	400×300	4-φ22	φ460	φ410	12-φ26	JGD4-2	548
300-380	300	83.3	12.5	84	970	132	5.0	1900	1400	900	1850	500×450	360	450×400	4-φ26	φ460	φ410	12-φ26	JGD4-2	548
300-380A	300	83.3	12.5	80	970	110	5.0	1700	1400	900	1850	500×450	360	450×400	4-φ26	φ460	φ410	12-φ26	JGD4-2	548
300-380B	300	83.3	12.5	78	970	90	5.0	1530	1400	900	1850	500×450	360	450×400	4-φ26	φ460	φ410	12-φ26	JGD4-2	548
300-390	300	83.3	12.5	78	980	55	5.0	1300	1250	630	1300	500×450	370	450×400	4-φ22	φ460	φ410	12-φ26	JGD4-2	548
300-390A	300	83.3	12.5	79	980	45	5.0	1220	1250	630	1210	500×450	370	450×400	4-φ22	φ460	φ410	12-φ26	JGD4-2	548
300-390B	300	83.3	12.5	77	980	37	5.0	1100	1250	630	1170	500×450	370	450×400	4-φ22	φ460	φ410	12-φ26	JGD4-2	548
300-400	300	83.3	12.5	78	1480	110	5.0	1500	1200	650	1570	450×350	300	400×300	4-φ22	φ460	φ410	12-φ26	JGD4-2	548
300-480	300	83.3	12.5	79	980	75	5.0	1500	1350	685	1350	500×450	350	450×400	4-φ22	φ460	φ410	12-φ26	JGD4-2	548
300-480A	300	83.3	12.5	78	980	75	5.0	1280	1350	685	1300	500×450	350	450×400	4-φ22	φ460	φ410	12-φ26	JGD4-2	548
300-480B	300	83.3	12.5	79	980	55	5.0	1180	1350	685	1210	500×450	350	450×400	4-φ22	φ460	φ410	12-φ26	JGD4-2	548
350-235	350	97.2	13.3	80	1480	37	4.5	1050	1300	680	1200	500×450	360	450×400	4-φ22	φ520	φ470	16-φ26	JGD4-2	568
350-300	350	97.2	13.3	84	1480	55	4.5	1230	1300	680	1300	500×450	360	450×400	4-φ22	φ520	φ470	16-φ26	JGD4-2	568
350-315	350	97.2	13.3	84	1480	90	4.5	1650	1300	680	1400	500×450	360	450×400	4-φ22	φ520	φ470	16-φ26	JGD4-2	568
350-400	350	97.2	13.3	83	1480	160	4.5	1950	1300	680	1820	500×450	360	450×400	4-φ22	φ520	φ470	16-φ26	JGD4-2	568
400-300	400	111.1	14.4	78	1480	90	6.0	1570	1350	710	1500	500×450	380	450×400	4-φ22	φ580	φ525	16-φ30	JGD4-2	598
400-315	400	111.1	14.4	78	1480	132	6.0	1880	1350	710	1750	500×450	380	450×400	4-φ22	φ580	φ525	16-φ30	JGD4-2	598
500-300	1000	277.8	33.3	80	1480	110	6.0	1800	1450	750	1700	500×480	420	480×440	4-φ26	φ715	φ650	20-φ33	JGD4-2	648
500-315	1000	277.8	33.3	78	1480	160	6.0	2070	1450	750	1960	550×480	720	480×440	4-φ26	φ715	φ650	20-φ33	JGD4-2	648

主要性能参数与安装尺寸表(七)

型号	流量Q		扬程 (m)	效率 (%)	转速 (r/min)	电机 功率 (kw)	必需汽 蚀余量 (m)	重量 (kg)	外形尺寸				安装尺寸			进出口法兰尺寸			隔振器(垫)	
	(m³/h)	(l/s)							L	B	H	C ₁ ×B ₁	A	C ₂ ×B ₂	4-d ₁	D	D ₁	n-d	规格	H ₁
40-100	3.4	0.94	3.3	48	1400	0.12	2.5	17	260	230	445	100×150	85	70×115	4-φ14	φ150	φ110	4-φ18	SD41-0.5	105
40-125	4.4	1.22	4.5	40	1400	0.18	2.5	19	280	230	445	100×150	85	70×115	4-φ14	φ150	φ110	4-φ18	SD41-0.5	105
40-125A	3.0	0.83	4.4	39	1400	0.12	2.5	19	280	230	445	100×150	85	70×115	4-φ14	φ150	φ110	4-φ18	SD41-0.5	105
40-160	4.4	1.22	8.5	36	1400	0.25	2.5	24	320	270	505	100×150	90	70×115	4-φ14	φ150	φ110	4-φ18	SD61-0.5	115
40-160A	3.0	0.83	6.8	35	1400	0.18	2.5	22	320	270	485	100×150	90	70×115	4-φ14	φ150	φ110	4-φ18	SD61-0.5	115
40-200	4.4	1.22	13.5	31	1450	0.55	2.5	38	340	330	560	120×170	95	80×135	4-φ14	φ150	φ110	4-φ18	SD61-0.5	115
40-200A	3.0	0.83	10.4	30	1400	0.37	2.5	30	340	330	540	120×170	95	80×135	4-φ14	φ150	φ110	4-φ18	SD61-0.5	115
40-250	3.4	0.94	20.5	25	1450	1.1	2.5	52	400	405	630	120×170	95	80×135	4-φ14	φ150	φ110	4-φ18	SD61-0.5	115
40-250A	3.4	0.94	18.5	25	1450	0.75	2.5	47	400	405	630	120×170	95	80×135	4-φ14	φ150	φ110	4-φ18	SD61-0.5	115
40-250B	3.4	0.94	13.2	24	1450	0.55	2.5	46	400	405	565	120×170	95	80×135	4-φ14	φ150	φ110	4-φ18	SD61-0.5	115
40-100(I)	3.4	0.94	3.3	54	1400	0.12	2.5	17	300	230	455	120×170	90	80×135	4-φ14	φ150	φ110	4-φ18	SD41-0.5	110
40-125(I)	4.4	1.22	4.5	54	1400	0.25	2.5	29	300	240	465	120×170	90	80×135	4-φ14	φ150	φ110	4-φ18	SD41-0.5	110
40-125(I)A	3.4	0.94	4.3	52	1400	0.18	2.5	24	300	240	450	120×170	90	80×135	4-φ14	φ150	φ110	4-φ18	SD41-0.5	110
40-160(I)	3.4	0.94	8.5	47	1450	0.55	2.5	43	340	300	550	120×170	95	80×135	4-φ14	φ150	φ110	4-φ18	SD61-0.5	115
40-160(I)A	3.0	0.83	5.6	45	1400	0.25	2.5	30	340	300	515	120×170	95	80×135	4-φ14	φ150	φ110	4-φ18	SD61-0.5	115
40-200(I)	3.4	0.94	13.1	40	1450	0.75	2.5	45	360	350	635	120×170	95	80×135	4-φ14	φ150	φ110	4-φ18	SD61-0.5	115
40-200(I)A	3.4	0.94	10	39	1450	0.55	2.5	44	360	350	570	120×170	95	80×135	4-φ14	φ150	φ110	4-φ18	SD61-0.5	115
40-250(I)	3.4	0.94	20.5	32	1450	1.5	2.5	54	450	430	780	140×200	105	100×160	4-φ18	φ150	φ110	4-φ18	JSD2-3	205
40-250(I)A	3.4	0.94	18.5	32	1450	1.1	2.5	49	450	430	780	140×200	105	100×160	4-φ18	φ150	φ110	4-φ18	JSD2-3	205
40-250(I)B	3.4	0.94	13.2	30	1450	0.75	2.5	42	450	430	650	140×200	105	100×160	4-φ18	φ150	φ110	4-φ18	JSD2-3	205
50-100	3.8	1.06	3.4	54	1400	0.12	2.5	19	290	230	455	100×150	95	70×115	4-φ14	φ165	φ125	4-φ18	SD41-0.5	115
50-125	4.8	1.33	4.5	54	1400	0.25	2.5	25	300	240	465	100×150	95	70×115	4-φ14	φ165	φ125	4-φ18	SD41-0.5	105
50-125A	3.4	0.94	4.3	52	1400	0.18	2.5	19	300	240	450	100×150	95	70×115	4-φ14	φ165	φ125	4-φ18	SD41-0.5	105
50-160	3.8	1.06	8.5	47	1450	0.55	2.5	42	320	300	550	120×170	100	80×135	4-φ14	φ165	φ125	4-φ18	SD61-0.5	120
50-160A	3.0	0.83	5.6	45	1400	0.25	2.5	37	320	300	515	120×170	100	80×135	4-φ14	φ165	φ125	4-φ18	SD61-0.5	120
50-200	3.8	1.06	13.1	40	1450	0.75	2.5	48	360	350	635	120×170	100	80×135	4-φ14	φ165	φ125	4-φ18	SD61-0.5	120
50-200A	3.4	0.94	10	39	1450	0.55	2.5	46	360	350	570	120×170	100	80×135	4-φ14	φ165	φ125	4-φ18	SD61-0.5	120
50-250	3.8	1.06	20.5	32	1450	1.5	2.5	58	440	430	780	140×200	105	100×160	4-φ18	φ165	φ125	4-φ18	JGD2-3	205
50-250A	3.4	0.94	18.5	32	1450	1.1	2.5	50	440	430	780	140×200	105	100×160	4-φ18	φ165	φ125	4-φ18	JGD2-3	205
50-250B	3.4	0.94	13.2	30	1450	0.75	2.5	49	440	430	650	140×200	105	100×160	4-φ18	φ165	φ125	4-φ18	JGD2-3	205
50-100(I)	3.8	1.06	3.4	63	1400	0.25	2.5	23	320	235	475	140×200	105	100×160	4-φ18	φ165	φ125	4-φ18	SD41-0.5	125
50-125(I)	4.8	1.33	4.5	63	1400	0.37	2.5	34	340	280	550	140×200	95	100×160	4-φ18	φ165	φ125	4-φ18	SD61-0.5	110
50-125(I)A	3.4	0.94	4.1	60	1400	0.25	2.5	33	340	280	515	140×200	95	100×160	4-φ18	φ165	φ125	4-φ18	SD61-0.5	110
50-160(I)	3.8	1.06	8.8	59	1450	0.55	2.8	46	360	305	570	140×200	100	100×160	4-φ18	φ165	φ125	4-φ18	SD61-0.5	120
50-160(I)A	3.4	0.94	5.6	57	1400	0.37	2.8	34	360	305	570	140×200	100	100×160	4-φ18	φ165	φ125	4-φ18	SD61-0.5	120
50-200(I)	3.8	1.06	13.2	54	1450	1.1	2.8	52	380	350	635	140×200	105	100×160	4-φ18	φ165	φ125	4-φ18	SD61-0.5	125
50-200(I)A	3.4	0.94	10	53	1450	0.75	2.8	48	380	350	635	140×200	105	100×160	4-φ18	φ165	φ125	4-φ18	SD61-0.5	125
50-250(I)	3.8	1.06	20.5	45	1450	2.2	2.8	73	460	435	785	160×220	110	120×180	4-φ18	φ165	φ125	4-φ18	JGD2-3	210
50-250(I)A	3.4	0.94	18.4	44	1450	1.5	2.8	65	460	435	785	160×220	110	120×180	4-φ18	φ165	φ125	4-φ18	JGD2-3	210
50-250(I)B	3.4	0.94	13.2	43	1450	1.1	2.8	60	460	435	785	160×220	110	120×180	4-φ18	φ165	φ125	4-φ18	JGD2-3	210
50-315(I)	7.5	2.08	32.3	36	1450	4.0	2.8	89	550	510	920	190×280	110	160×220	4-φ18	φ165	φ125	4-φ18	JGD2-3	210
50-315(I)A	6.1	1.69	28.1	36	1450	3.0	2.8	84	550	470	855	190×280	110	160×220	4-φ18	φ165	φ125	4-φ18	JGD2-3	210
50-315(I)B	6.1	1.69	21.2	34	1450	3.0	2.8	82	550	435	830	190×280	110	160×220	4-φ18	φ165	φ125	4-φ18	JGD2-3	210
65-100	7.5	2.08	3.6	63	1400	0.25	2.8	29	320	235	475	140×200	105	100×160	4-φ18	φ185	φ145	4-φ18	SD41-0.5	125
65-125	7.5	2.08	6.4	63	1400	0.37	2.8	32	340	280	550	140×200	100	100×160	4-φ18	φ185	φ145	4-φ18	SD61-0.5	120

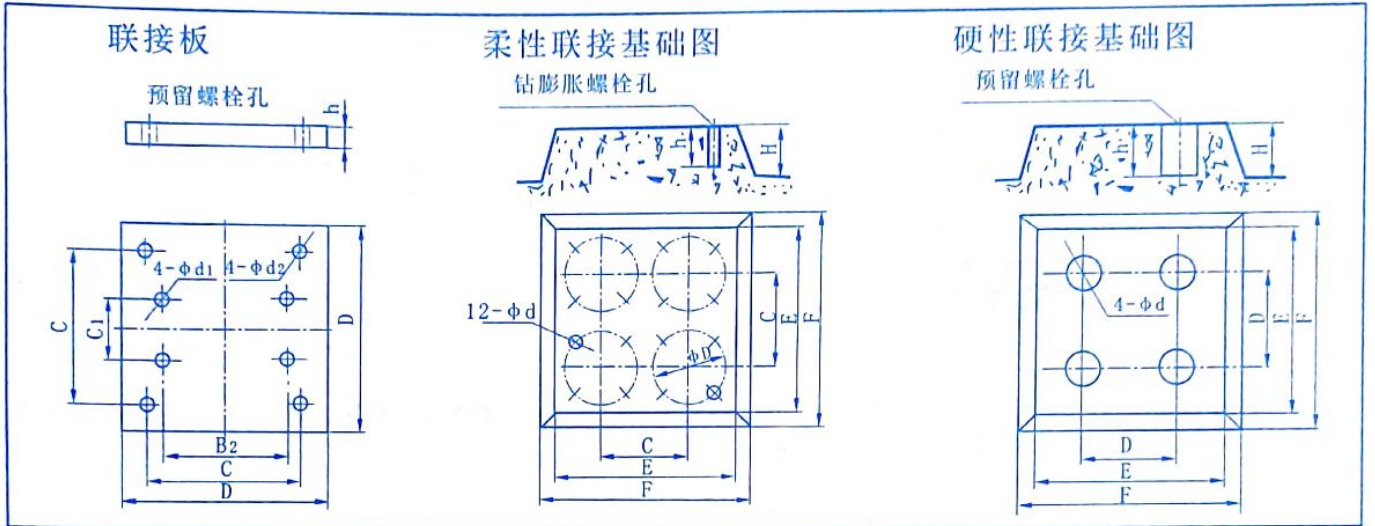
主要性能参数与安装尺寸表(八)

型号	流量Q		扬程 (m)	效率 (%)	转速 (r/min)	电机 功率 (kw)	必需汽 蚀余量 (NPSH ₁)	重量 (kg)	外形尺寸				安装尺寸			进出口法兰尺寸			隔振器(垫)	
	(m ³ /h)	(l/s)							L	B	H	C ₁ ×B ₁	A	C ₂ ×B ₂	4-d ₁	D	D ₁	n-d	规格	H ₁
65-125A	6.0	1.67	4.1	60	1400	0.25	2.8	27	340	280	515	140×200	100	100×160	4-φ18	φ185	φ145	4-φ18	SD61-0.5	120
65-160	12.5	3.47	8.8	59	1450	0.55	2.8	46	360	305	570	140×200	100	100×160	4-φ18	φ185	φ145	4-φ18	SD61-0.5	120
65-160A	10.8	3.0	6.6	57	1400	0.37	2.8	35	360	305	570	140×200	100	100×160	4-φ18	φ185	φ145	4-φ18	SD61-0.5	120
65-200	12.5	3.47	13.2	54	1450	1.1	2.8	52	380	350	635	140×200	105	100×160	4-φ18	φ185	φ145	4-φ18	SD61-0.5	125
65-200A	13.5	3.75	10.7	53	1450	0.75	2.8	48	380	350	635	140×200	105	100×160	4-φ18	φ185	φ145	4-φ18	SD61-0.5	125
65-250	12.5	3.47	21	45	1450	2.2	2.8	76	480	435	785	160×220	110	120×180	4-φ18	φ185	φ145	4-φ18	JGD2-3	210
65-250A	11.7	3.25	17.0	44	1450	1.5	2.8	68	480	435	785	160×220	110	120×180	4-φ18	φ185	φ145	4-φ18	JGD2-3	210
65-250B	10.2	2.83	13.0	43	1450	1.1	2.8	63	480	435	785	160×220	110	120×180	4-φ18	φ185	φ145	4-φ18	JGD2-3	210
65-315	12.5	3.47	32.3	36	1450	4.0	2.8	89	550	510	920	160×220	110	120×180	4-φ18	φ185	φ145	4-φ18	JGD2-3	210
65-315A	11.7	3.25	27.6	36	1450	3.0	2.8	85	550	470	855	160×220	110	120×180	4-φ18	φ185	φ145	4-φ18	JGD2-3	210
65-315B	12.1	3.36	20.8	34	1450	3.0	2.8	82	550	435	835	160×220	110	120×180	4-φ18	φ185	φ145	4-φ18	JGD2-3	210
65-100(I)	15	4.17	3.5	70	1400	0.37	2.8	33	400	285	570	140×200	120	100×160	4-φ18	φ185	φ145	4-φ18	SD61-0.5	140
65-125(I)	15	4.17	5.6	70	1450	0.75	2.8	49	400	360	660	140×200	120	100×160	4-φ18	φ185	φ145	4-φ18	SD61-0.5	140
65-125(I)A	13.1	3.66	3.8	65	1450	0.55	2.8	48	400	315	595	140×200	120	100×160	4-φ18	φ185	φ145	4-φ18	SD61-0.5	140
65-160(I)	15	4.17	9	68	1450	1.1	2.8	54	400	360	660	140×200	125	100×160	4-φ18	φ185	φ145	4-φ18	SD61-0.5	145
65-160(I)A	13.0	3.61	6.7	65	1450	0.75	2.8	48	400	360	660	140×200	125	100×160	4-φ18	φ185	φ145	4-φ18	SD61-0.5	145
65-200(I)	15	4.17	13.2	64	1450	2.2	2.8	71	450	430	795	140×200	125	100×160	4-φ18	φ185	φ145	4-φ18	JGD2-3	225
65-200(I)A	14.0	3.89	11.5	63	1450	1.5	2.8	62	450	430	795	140×200	125	100×160	4-φ18	φ185	φ145	4-φ18	JGD2-3	225
65-250(I)	15	4.17	21	59	1450	3.0	2.8	85	480	465	870	160×220	130	120×180	4-φ18	φ185	φ145	4-φ18	JGD2-3	230
65-250(I)A	13.3	3.69	16.6	58	1450	2.2	2.8	80	480	430	850	160×220	130	120×180	4-φ18	φ185	φ145	4-φ18	JGD2-3	230
65-250(I)B	11.0	3.1	13.2	57	1450	1.5	2.8	74	480	430	805	160×220	130	120×180	4-φ18	φ185	φ145	4-φ18	JGD2-3	230
65-315(I)	15	4.17	32.3	50	1450	5.5	2.8	120	580	530	1000	190×280	130	160×220	4-φ18	φ185	φ145	4-φ18	JGD2-3	230
65-315(I)A	14	3.89	28.3	50	1450	4.0	2.8	110	580	530	1000	190×280	130	160×220	4-φ18	φ185	φ145	4-φ18	JGD2-3	230
65-315(I)B	12.1	3.36	21.3	49	1450	3.0	2.8	100	580	530	1000	190×280	130	160×220	4-φ18	φ185	φ145	4-φ18	JGD2-3	230
80-100	15	4.17	3.5	70	1400	0.37	2.8	33	400	285	570	140×200	120	100×160	4-φ18	φ200	φ160	8-φ18	SD61-0.5	140
80-125	15	4.17	5.6	70	1450	0.75	2.8	48	400	360	660	140×200	120	100×160	4-φ18	φ200	φ160	8-φ18	SD61-0.5	140
80-125A	13.1	3.66	3.8	65	1450	0.55	2.8	45	400	315	595	140×200	120	100×160	4-φ18	φ200	φ160	8-φ18	SD61-0.5	140
80-160	15	4.17	9	68	1450	1.1	2.8	55	400	360	660	140×200	125	100×160	4-φ18	φ200	φ160	8-φ18	SD61-0.5	145
80-160A	13.0	3.61	6.7	65	1450	0.75	2.8	51	400	360	660	140×200	125	100×160	4-φ18	φ200	φ160	8-φ18	SD61-0.5	145
80-200	15	4.17	13.2	64	1450	2.2	2.8	72	430	430	795	140×200	125	100×160	4-φ18	φ200	φ160	8-φ18	JGD2-3	225
80-200A	14.0	3.89	11.5	63	1450	1.5	2.8	64	430	430	795	140×200	125	100×160	4-φ18	φ200	φ160	8-φ18	JGD2-3	225
80-250	15	4.17	21	59	1450	3.0	2.8	89	480	465	870	160×220	130	120×180	4-φ18	φ200	φ160	8-φ18	JGD2-3	230
80-250A	13.3	3.69	16.6	58	1450	2.2	2.8	85	480	430	850	160×220	130	120×180	4-φ18	φ200	φ160	8-φ18	JGD2-3	230
80-250B	11.0	3.1	13.2	57	1450	1.5	2.8	78	480	430	805	160×220	130	120×180	4-φ18	φ200	φ160	8-φ18	JGD2-3	230
80-315	15	4.17	32.3	50	1450	5.5	2.8	130	580	530	1000	190×280	130	160×220	4-φ18	φ200	φ160	8-φ18	JGD2-3	230
80-315A	14	3.89	28.3	50	1450	4.0	2.8	102	580	530	1000	190×280	130	160×220	4-φ18	φ200	φ160	8-φ18	JGD2-3	230
80-315B	12.1	3.36	21.3	49	1450	3.0	2.8	95	580	530	1000	190×280	130	160×220	4-φ18	φ200	φ160	8-φ18	JGD2-3	230
80-100(I)	30	8.33	3.5	73	1450	0.75	3.0	58	460	360	675	160×220	140	120×180	4-φ18	φ200	φ160	8-φ18	SD61-0.5	160
80-125(I)	30	8.33	5.6	73	1450	1.1	3.0	61	450	430	805	160×220	140	120×180	4-φ18	φ200	φ160	8-φ18	SD61-0.5	160
80-125(I)A	26.8	7.44	4.8	63	1450	1.1	3.0	61	450	350	675	160×220	140	120×180	4-φ18	φ200	φ160	8-φ18	JSD2-3	240
80-160(I)	30	8.33	9	73	1450	2.2	3.0	82	500	430	835	160×220	160	120×180	4-φ18	φ200	φ160	8-φ18	JGD2-3	260
80-160(I)A	26.7	7.42	7.3	71	1450	1.5	3.0	74	500	430	835	160×220	160	120×180	4-φ18	φ200	φ160	8-φ18	JGD2-3	260
80-200(I)	30	8.33	13.2	72	1450	3.0	3.0	97	480	475	880	160×220	135	120×180	4-φ18	φ200	φ160	8-φ18	JGD2-3	235
80-200(I)A	26.7	7.42	10.7	71	1450	2.2	3.0	93	480	430	860	160×220	135	120×180	4-φ18	φ200	φ160	8-φ18	JGD2-3	235
80-250(I)	30	8.33	21.3	66	1450	5.5	3.0	134	550	520	1015	190×280	155	160×220	4-φ18	φ200	φ160	8-φ18	JGD2-3	275

主要性能参数与安装尺寸表(九)

型号	流量Q		扬程(m)	效率(%)	转速(r/min)	电机功率(kw)	必需汽蚀余量(NPSH _r)	重量(kg)	外形尺寸				安装尺寸			进出口法兰尺寸			隔振器(垫)	
	(m ³ /h)	(l/s)							L	B	H	C ₁ ×B ₁	A	C ₂ ×B ₂	4-d ₁	D	D ₁	n-d	规格	H ₁
80-250(I)A	28.7 46.7	7.78 12.97	18.6 16.6	65	1450	4.0	3.0	106	550	520	1015	190×280	155	160×220	4-φ18	φ200	φ160	8-φ18	JGD2-3	275
80-250(I)B	24.2 40.8	6.72 11.34	13.0 12.1	63	1450	3.0	3.0	100	550	520	1015	190×280	155	160×220	4-φ18	φ200	φ160	8-φ18	JGD2-3	275
80-315(I)	30 50	8.33 13.89	34 32	61	1450	11.0	3.0	217	640	700	1235	190×280	165	160×220	4-φ18	φ200	φ160	8-φ18	JGD2-3	285
80-315(I)A	28.7 46.7	7.78 12.97	20.0 27.0	61	1450	7.5	3.0	180	640	645	1165	160×220	165	160×220	4-φ18	φ200	φ160	8-φ18	JGD2-3	285
80-315(I)B	24.2 40.8	6.72 11.34	22.3 21.1	60	1450	5.5	3.0	166	640	580	1080	190×280	165	160×220	4-φ18	φ200	φ160	8-φ18	JGD2-3	285
100-100	30 50	8.33 13.89	3 3	73	1450	0.75	3.0	62	460	360	675	160×220	140	120×180	4-φ18	φ220	φ180	8-φ18	SD61-0.5	160
100-125	30 50	8.33 13.89	6 5	73	1450	1.1	3.0	70	440	430	805	160×220	140	120×180	4-φ18	φ220	φ180	8-φ18	JGD2-3	240
100-125A	28.8 53.5	7.44 14.9	4.8 3.2	63	1450	1.1	3.0	68	440	350	675	160×220	140	120×180	4-φ18	φ220	φ180	8-φ18	JGD2-3	240
100-160	30 50	8.33 13.89	9.2 6.8	73	1450	2.2	3.0	87	500	430	835	160×220	160	120×180	4-φ18	φ220	φ180	8-φ18	JGD2-3	260
100-160A	26.7 53.4	7.42 14.83	7.3 5.4	71	1450	1.5	3.0	79	500	430	835	160×220	160	120×180	4-φ18	φ220	φ180	8-φ18	JGD2-3	260
100-200	30 50	8.33 13.89	13.5 11.8	72	1450	3.0	3.0	100	480	475	880	160×220	140	120×180	4-φ18	φ220	φ180	8-φ18	JGD2-3	240
100-200A	26.7 53.4	7.42 14.83	10.7 9.9	71	1450	2.2	3.0	90	480	430	860	160×220	140	120×180	4-φ18	φ220	φ180	8-φ18	JGD2-3	240
100-250	30 50	8.33 13.89	21.3 20	66	1450	5.5	3.0	140	550	520	1015	160×220	155	120×180	4-φ18	φ220	φ180	8-φ18	JGD3-2	275
100-250A	28.7 46.7	7.78 12.97	18.6 17.4	65	1450	4.0	3.0	112	550	520	1015	160×220	155	120×180	4-φ18	φ220	φ180	8-φ18	JGD3-2	275
100-250B	24.2 40.8	6.72 11.34	13.9 12.4	63	1450	3.0	3.0	105	550	520	1015	160×220	155	120×180	4-φ18	φ220	φ180	8-φ18	JGD3-2	275
100-315	30 50	8.33 13.89	32 30	61	1450	11.0	3.0	225	640	700	1235	230×320	165	170×260	4-φ22	φ220	φ180	8-φ18	JGD3-2	285
100-315A	28.7 46.7	7.78 12.97	20.0 27.0	61	1450	7.5	3.0	180	640	640	1165	230×320	165	170×260	4-φ22	φ220	φ180	8-φ18	JGD3-2	285
100-315B	24.2 40.8	6.72 11.34	22.3 21.1	60	1450	5.5	3.0	165	640	580	1080	230×320	165	170×260	4-φ22	φ220	φ180	8-φ18	JGD3-2	285
100-125(I)	30 50	8.33 13.89	6.5 5	78	1450	2.2	3.0	95	500	300	807	160×220	160	120×180	4-φ18	φ220	φ180	8-φ18	SD61-0.5	180
100-125(I)A	28.7 46.7	7.78 12.97	4.3 3.4	76	1450	1.5	3.0	87	500	280	807	160×220	160	120×180	4-φ18	φ220	φ180	8-φ18	SD61-0.5	180
100-160(I)	30 50	8.33 13.89	10 8	78	1450	4.0	3.0	118	500	330	884	160×220	170	120×180	4-φ18	φ220	φ180	8-φ18	SD61-0.5	190
100-160(I)A	28.7 46.7	7.78 12.97	7.3 6.4	76	1450	3.0	3.0	113	500	330	884	160×220	170	120×180	4-φ18	φ220	φ180	8-φ18	SD61-0.5	190
100-200(I)	30 50	8.33 13.89	14.0 12.5	75	1450	5.5	3.0	148	540	365	970	160×220	165	120×180	4-φ18	φ220	φ180	8-φ18	SD61-0.5	185
100-200(I)A	26.7 53.4	7.42 14.83	10.8 9.3	73	1450	4.0	3.0	123	540	345	970	160×220	165	120×180	4-φ18	φ220	φ180	8-φ18	SD61-0.5	185
100-250(I)	30 50	8.33 13.89	21.5 20	74	1450	11.0	3.0	208	600	435	1121	190×280	175	160×220	4-φ18	φ220	φ180	8-φ18	JGD2-3	275
100-250(I)A	28.7 46.7	7.78 12.97	18.7 17.4	73	1450	7.5	3.0	165	600	360	1121	190×280	175	160×220	4-φ18	φ220	φ180	8-φ18	JGD2-3	275
100-250(I)B	24.2 40.8	6.72 11.34	21.5 20	72	1450	5.5	3.0	149	600	360	1121	190×280	175	160×220	4-φ18	φ220	φ180	8-φ18	JGD2-3	275
100-315(I)	30 50	8.33 13.89	31.5 30.5	71	1450	15.0	3.0	234	630	445	1285	250×300	185	210×260	4-φ18	φ220	φ180	8-φ18	JGD2-1	285
100-315(I)A	28.7 46.7	7.78 12.97	27 25.7	71	1450	11.0	3.0	213	630	445	1285	250×300	185	210×260	4-φ18	φ220	φ180	8-φ18	JGD2-1	285
100-315(I)B	24.2 40.8	6.72 11.34	31.5 30.5	70	1450	7.5	3.0	165	630	445	1285	250×300	185	210×260	4-φ18	φ220	φ180	8-φ18	JGD2-1	285
100-400(I)	30 50	8.33 13.89	52 48.5	65	1450	30.0	3.0	375	710	540	1285	250×300	180	210×260	4-φ18	φ220	φ180	8-φ18	JGD2-2	290
100-400(I)A	28.7 46.7	7.78 12.97	44 43	65	1450	22.0	3.0	295	710	540	1285	250×300	180	210×260	4-φ18	φ220	φ180	8-φ18	JGD2-2	290
100-400(I)B	24.2 40.8	6.72 11.34	39 37	64	1450	18.5	3.0	257	710	540	1285	250×300	180	210×260	4-φ18	φ220	φ180	8-φ18	JGD2-2	290
100-400(I)C	30 50	8.33 13.89	34 32.8	62	1450	15.0	3.0	239	710	540	1285	250×300	180	210×260	4-φ18	φ220	φ180	8-φ18	JGD2-2	290
125-125	48 96	13.3 26.7	5.5 5	76	1450	2.2	3.0	148	520	430	840	190×280	170	160×220	4-φ18	φ250	φ210	8-φ18	JGD2-3	270
125-125A	43 71.5	11.6 19.9	4.4 4	75	1450	1.5	3.0	125	520	430	840	190×280	170	160×220	4-φ18	φ250	φ210	8-φ18	JGD2-3	270
125-160	48 96	13.3 26.7	9 8	74	1450	3.0	3.0	205	520	460	920	190×280	175	160×220	4-φ18	φ250	φ210	8-φ18	JGD2-3	275
125-160A	43 71.5	11.6 19.9	6 6	73	1450	2.2	3.0	165	520	430	890	190×280	175	160×220	4-φ18	φ250	φ210	8-φ18	JGD2-3	275
125-200	48 96	13.3 26.7	12.5 11.6	73	1450	5.5	3.0	249	540	510	1040	250×300	175	210×260	4-φ18	φ250	φ210	8-φ18	JGD3-2	295
125-200A	43 71.5	11.6 19.9	12 11.6	72	1450	4.0	3.0	237	540	510	1040	250×300	175	210×260	4-φ18	φ250	φ210	8-φ18	JGD3-2	295
125-250	48 96	13.3 26.7	22 20	72	1450	7.5	2.8	220	680	660	1180	200×260	170	160×220	4-φ18	φ250	φ210	8-φ18	JGD3-2	290
125-250A	43 71.5	11.6 19.9	19 18.3	71	1450	7.5	2.8	210	680	660	1180	200×260	170	160×220	4-φ18	φ250	φ210	8-φ18	JGD3-2	290
125-250B	43 71.5	11.6 19.9	16 15.3	70	1450	5.5	2.8	195	680	660	1180	200×260	170	160×220	4-φ18	φ250	φ210	8-φ18	JGD3-2	290
125-315	48 96	13.3 26.7	33 32	67	1450	15.0	2.5	300	680	685	1350	300×350	180	230×280	4-φ22	φ250	φ210	8-φ18	JGD3-3	300
125-315A	43 71.5	11.6 19.9	29 28	66	1450	11.0	2.5	282	680	685	1350	300×350	180	230×280	4-φ22	φ250	φ210	8-φ18	JGD3-3	300
125-315B	43 71.5	11.6 19.9	26 25	65	1450	11.0	2.5	245	680	685	1350	300×350	180	230×280	4-φ22	φ250	φ210	8-φ18	JGD3-3	300

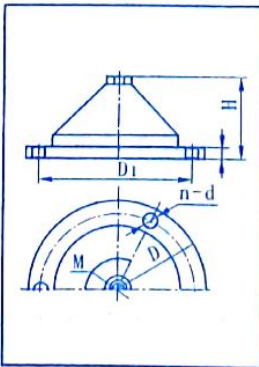
附件及安装尺寸



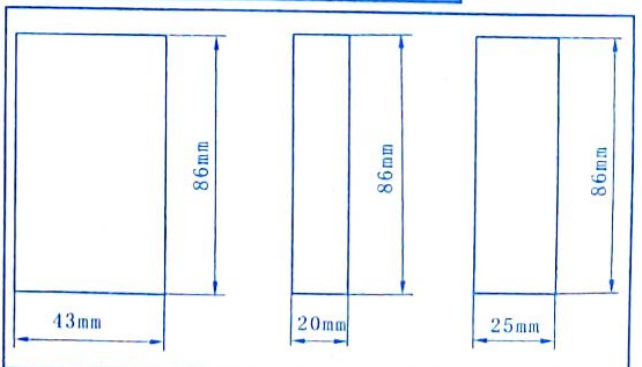
联接尺寸							柔性联接基础尺寸						硬性联接基础尺寸						
型号	C ₂ ×B ₂	C×C	D×D	h	φd ₁	φd ₂	H	E	F	C	φD	φd	h	H	E	F	C	φd	h
1	45×70	240×240	300×300	55	φ14	φ14	200	450	500	240	/	/	/	200	450	500	240	60	200
2	50×80	240×240	300×300	55	φ14	φ14	200	450	500	240	/	/	/	200	450	500	240	60	200
3	60×100	240×240	300×300	55	φ14	φ14	200	450	500	240	/	/	/	200	450	500	240	60	200
4	70×120	240×240	300×300	55	φ18	φ16	200	450	500	240	/	/	/	200	450	500	240	60	200
5	80×130	240×240	300×300	55	φ18	φ16	200	450	500	240	/	/	/	200	450	500	240	60	200
6	100×160	340×340	400×400	55	φ18	φ16	250	650	700	340	同 隔 振 器 D ₁	φ14.5	60	250	650	700	340	80	250
7	120×180	340×340	400×400	55	φ18	φ16	250	650	700	340		φ14.5	60	250	650	700	340	80	250
8	160×220	340×340	400×400	55	φ22	φ16	250	650	700	340		φ14.5	60	250	650	700	340	80	250
9	150×240	340×340	400×400	55	φ22	φ16	250	650	700	340		φ14.5	60	250	650	700	340	80	250
10	210×260	440×440	500×500	55	φ22	φ16或φ18	300	750	800	440		φ14.5	60	300	750	800	440	80	250
11	230×280	440×440	500×500	55	φ22	φ16或φ18	300	750	800	440		φ14.5	60	300	750	800	440	80	250
12	250×320	540×540	600×600	55	φ22	φ16或φ18	300	800	850	500		φ14.5	60	300	800	850	540	80	250
13	300×350	740×740	880×880	55	φ22	φ20或φ18	350	1000	1100	740		φ14.5	60	350	1000	1100	740	80	250
14	300×400	740×740	800×800	55	φ22	φ20或φ18	350	1000	1100	740		φ14.5	60	350	1000	1100	740	80	250
15	350×450	740×740	800×800	55	φ26	φ20或φ18	350	1000	1100	740		φ14.5	60	350	1000	1100	740	80	250
16	400×500	740×740	800×800	55	φ26	φ20或φ18	350	1000	1100	740		φ14.5	60	350	1000	1100	740	80	250

JGD型隔振器安装尺寸

型号	M	D	D ₁	H	d	n
JGD2-3	8	180	150	47	12	3
JGD3-2	12	230	200	64	12	3
JGD3-3	12	230	200	64	12	3
JGD4-1	16	280	250	76	12	3
JGD4-2	16	280	250	76	12	3
JGD5-3	20	330	300	104	12	3



SD型隔振垫0.5基本块尺寸



安 装 说 明

- 1、安装前应检查机组紧固件有无松动现象，泵体流道有无异物堵塞，以免水泵运行时损坏叶轮和泵体。
- 2、安装时管道重量不应加在水泵上，以免使泵变形。
- 3、安装时必须拧紧地脚螺栓，以免起动时振动对泵性能的影响。
- 4、为了维修方便和使用安全，在泵的进出口管路上各安装一只调节阀及在泵出口附近安装一只压力表，以保证在额定扬程和流量范围内运行，确保泵正常运行，增长水泵的使用寿命。
- 5、安装后拨动泵轴，叶轮应无磨擦声或卡死现象，否则应将泵拆开检查原因。
- 6、泵分硬性联接安装和柔性联接安装两种(见联接方式)。

起 动 与 停 车

起动前准备：

- 1、试验电机转向是否正确，从电机顶部往泵看为顺时针旋转，试验时间要短，以免使机械密封干磨损。
- 2、打开排气阀使液体充满整个泵体，待满后关闭排气阀。
- 3、检查各部位是否正常。
- 4、用手盘动泵以使润滑油进入机械密封端面。
- 5、高温型应先进行预热，升温速度 $50^{\circ}\text{C}/\text{小时}$ ，以保证各部受热均匀。

起 动：

- 1、全开进口阀门。
- 2、关闭吐出管路阀门。
- 3、起动电机，观察泵运行是否正确。
- 4、调节出口阀开度以所需工况，如用户在泵出口处装有流量计或压力表，应通过调节出口阀门开度使泵在性能参数表所列的额定点上运转，测量泵的电机电流，使电机在额定电流内运行，否则将造成泵超负荷运行(即大电流运行)至使电机烧坏。调整好的出口阀门开启大与小和管道工况有关。
- 5、检查轴封泄漏情况，正常时机械密封泄漏应小于3滴/分。
- 6、检查电机、轴承处温升 $\leq 70^{\circ}\text{C}$ 。

停 车：

- 1、高温型先降温，降温速度 $< 10^{\circ}\text{C}/\text{分}$ ，把温度降低到 80°C 以下，才能停车。
- 2、关闭吐出管路阀门。
- 3、停止电机。
- 4、关闭进口阀门。
- 5、如长期停车，应将泵内液体放尽。

泵 的 维 护

1、运行中的维护：

- (1)进口管道必须充满液体，禁止泵在汽蚀状态下长期运行。
- (2)定时检查电机电流值，不得超过电机额定电流。
- (3)泵进行长期运行后，由于机械磨损，使机组噪音及振动增大时，应停车检查，必要时可更换易损零件及轴承，机组大修期一般为一年。

2、机械密封维护：

- (1)机械密封润滑应清洁无固体颗粒。
- (2)严禁机械密封在干磨情况下工作。
- (3)起动前应先盘动泵(电机)几圈，以免突然起动造成石墨环断裂损坏。
- (4)密封泄漏量允差3滴/分。否则应检查。

管路损耗参考表

管径 (mm)	流 量 (l/s)																								
	1	2	4	6	8	10	15	20	25	30	40	50	60	70	80	90	100	110	120	130	140	160	180	200	
25	3.27	13.0																							
38	3.5	14	15				15	20																	
50	0.8	3.1	13	29					25	30															
65		0.8	3.2	7.1	13	20					40	50													
75		0.4	1.6	3.3	5.9	9.6	21.6						60	70											
100			0.4	0.8	1.3	2.1	6.8	8.6	13	19.4					80	90									
125				0.23	0.4	0.63	1.3	2.7	4.1	5.9	10.7							100	110						
150					0.16	0.26	0.58	1.1	1.6	2.3	4.2	6.4	9.4							120	130				
175						0.11	0.27	0.5	0.74	1.05	1.9	2.9	4.3	5.8	7.7	9.6							140	160	
200							0.13	0.26	0.37	0.53	0.93	1.5	2.1	2.9	3.7	4.7	6.1	7.2	8.5					180	200
250								0.07	0.12	0.18	0.30	0.48	0.68	0.93	1.2	1.5	1.9	2.3	2.8	3.3	3.7	4.9	5.2		
300										0.07	0.12	0.19	0.27	0.37	0.49	0.6	0.76	0.9	1.1	1.3	1.5	2.0	2.4	3.0	

直管摩擦损失筒表(供估计用)

管100m直管损失米数以

新铸铁管为标准, 旧管加倍

阀及弯管折合直管长度(每个)

种 类	折合直管直径倍数	备 注
全开闸阀	12	未畅开加倍
标准弯管	25	
逆 止 阀	100	
底 阀	100	部分堵塞加倍

注:例如100mm直径管,底阀折100倍直径等于100×100=10000mm=10m直径长度,假定流量为8l/s查上表,直管每100m损失1.3m,则10m损失0.13m,即一个100mm底阀,流量为8l/s时,则损失扬程0.13m。

一定管路直径之最大流量限制

管路直径 (mm)	最大流量 (l/s)	最大流速 (m/s)	管路直径 (mm)	最大流量 (l/s)	最大流速 (m/s)
25	1	2.04	125	30.0	2.44
38	2.5	1.69	150	43.0	2.45
50	4.17	2.12	175	60.0	2.49
65	6.67	2.01	200	83.3	2.69
75	10.0	2.26	250	133.3	2.72
100	18.4	2.33	300	192.0	27.1

超过此限使管路损失显著增加。

JAN DA O LI XIN BENG



上海荆东流体设备有限公司

地址：上海市奉贤区奉城镇大叶公路 7888-7932 号

电话：021-60532466 60532488

传真：021-61925803

网址：www.jingdongbf.com

邮箱：jingdonglt@163.com