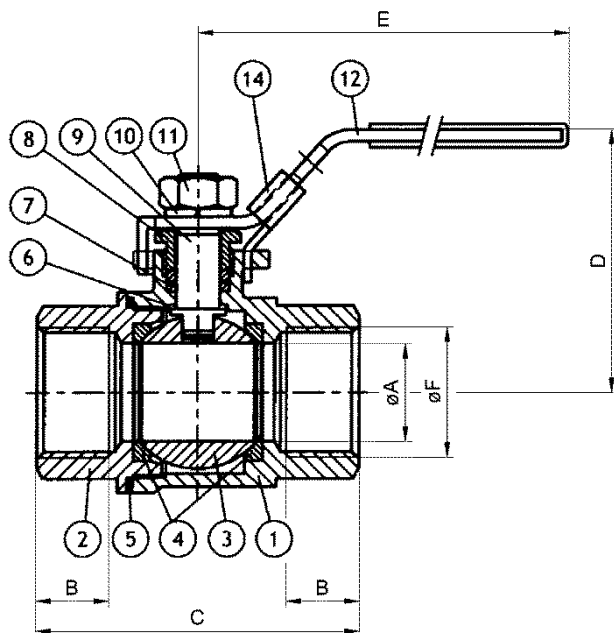
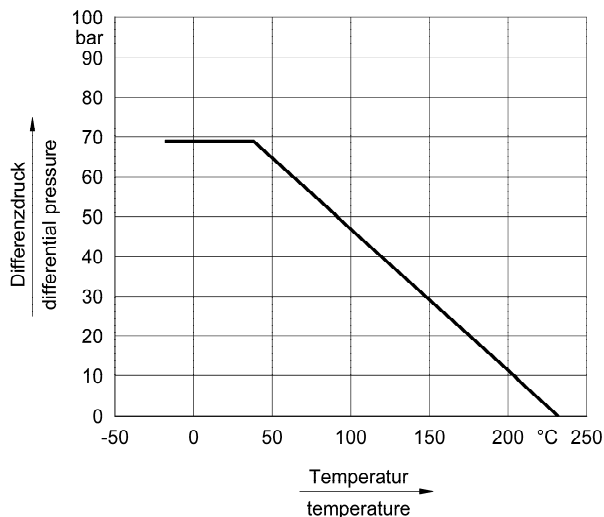


Kugelhahn Serie EN6666.3TKT Ball valve series EN6666.3TKT DN 8 – DN 80



Druck - Temperatur Diagramm



Teil Nr. Part no.	Bezeichnung	Description	Material
1	Gehäuse	Body	1.4408
2	Teilgehäuse	Body connector	1.4408
3	Kugel	Ball	1.4408 / 1.4401
4	Sitzring	Seat	PTFE / Kohle – PTFE / carbon
5	Gehäusedichtung	Body sealing	PTFE
6	Primärdichtung	Primary sealing	PTFE
7	Schaltwellenpackung	Stem packing	PTFE
8	Stopfbuchsmutter	Gland nut	1.4301
9	Schaltwelle	Stem	1.4401
10	Scheibe	Washer	1.4301
11	Sechskantmutter	Hexagon nut	1.4301
12	Handhebel	Hand lever	1.4301
14	Abschließvorrichtung	Locking device	1.4301

DN	NPS	øA	B	C	D	E	øF	kg
8	1/4"	11,5	10	48,5	56	108	1/4"	0,23
10	3/8"	12,5	10	48,5	56	108	3/8"	0,22
15	1/2"	15	12	58	59	108	1/2"	0,28
20	3/4"	20	12	65	62	108	3/4"	0,38
25	1"	25	15	77	68	130	1"	0,62
32	1 1/4"	32	17	90	88	130	1 1/4"	0,93
40	1 1/2"	38	19	98	100	152	1 1/2"	1,55
50	2"	50	20	120	108	182	2"	2,48
65	2 1/2"	65	22	145	125	220	2 1/2"	4,89
80	3"	80	25	161,5	136	250	3"	7,84