

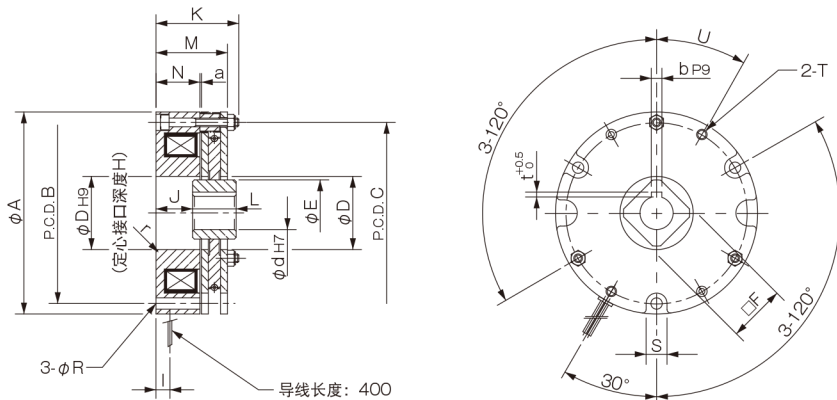
BXL 型

规格

型号	尺寸	静摩擦转矩 Ts[N·m]	线圈(20℃时)				耐热等级	导线		最高转速 [min ⁻¹]	旋转部分 转动惯量 J[kg·m ²]	允许制动 功率 Pba _ℓ [W]	总制动 做功 Er[J]	电枢 吸引时间 ta[s]	电枢 释放时间 tar[s]	质量 [kg]
			电压 [V]	功率 [W]	电流 [A]	电阻 [Ω]		UL型	尺寸							
BXL-06-10	06	2	DC24	15	0.63	38.4	F	UL3398	AWG22	5000	3.75 × 10 ⁻⁵	58.3	2.0 × 10 ⁷	0.035	0.020	0.9
			DC45	12	0.27	169	F									
			DC90	12	0.13	677	F									
BXL-08-10	08	4	DC24	22.5	0.94	25.6	F	UL3398	AWG18	5000	6.25 × 10 ⁻⁵	91.7	3.5 × 10 ⁷	0.040	0.020	1.3
			DC45	19	0.41	110	F									
			DC90	19	0.21	440	F									
BXL-10-10	10	8	DC24	28	1.14	21.1	F	UL3398	AWG18	4000	13.75 × 10 ⁻⁵	108.3	6.2 × 10 ⁷	0.050	0.025	2.3
			DC45	25	0.54	83.0	F									
			DC90	25	0.27	331	F									
BXL-12-10	12	16	DC24	35	1.46	16.5	F	UL3398	AWG18	3600	33.75 × 10 ⁻⁵	133.3	9.0 × 10 ⁷	0.070	0.030	3.4
			DC90	30	0.33	271	F									
BXL-16-10	16	22	DC24	39	1.64	14.6	F	UL3398	AWG18	3000	7.35 × 10 ⁻⁴	183.3	11.4 × 10 ⁷	0.100	0.035	5.4
			DC90	39	0.43	207	F									

※ 根据初期转矩特性, 可能需要进行试运转。
 ※ 电枢吸引时间和电枢释放时间为直流侧进行开关时的数值。
 ※ 交流侧开关(半波整流)时的电枢吸引时间和电枢释放时间请参阅动作特性页面。

尺寸



单位 [mm]

尺寸	A	B	C	D	r	E	F	H	I	J	K	L	M	N	R	S	T	U	a	d	b	t
06	83	73	73	28	R1	26.5	22	3	10	20.5	39.5	14	33.6	20	4.5	9	2-M5	30°	0.15	11	4	1.5
08	96	86	86	35	R1	32	25	3	12	20	41	17	35	20.8	5.5	10.5	2-M5	30°	0.15	14	5	2
10	116	104	104	42	R1	38	30	3	9.5	21	47.5	25	41	25.3	6.5	12.5	2-M6	30°	0.2	19	6	2.5
12	138	124	124	50	R1	45	35	4	12	19	49.8	30	43.5	23.3	6.5	12.5	2-M6	30°	0.2	24	8	3
16	158	142	143	59	R1	55	45	4	14	22.5	57.5	35	51	27.7	9	15.5	2-M8	40°	0.25	28	8	3

订货时

BXL-06-10G 24V 11DIN

尺寸 ———— 孔径 (尺寸记号d)
 选项编号 ———— 电压 (规格表)
 标准: 10

※关于尺寸表以外的孔径d和规格表以外的电压, 请向本公司洽询。