






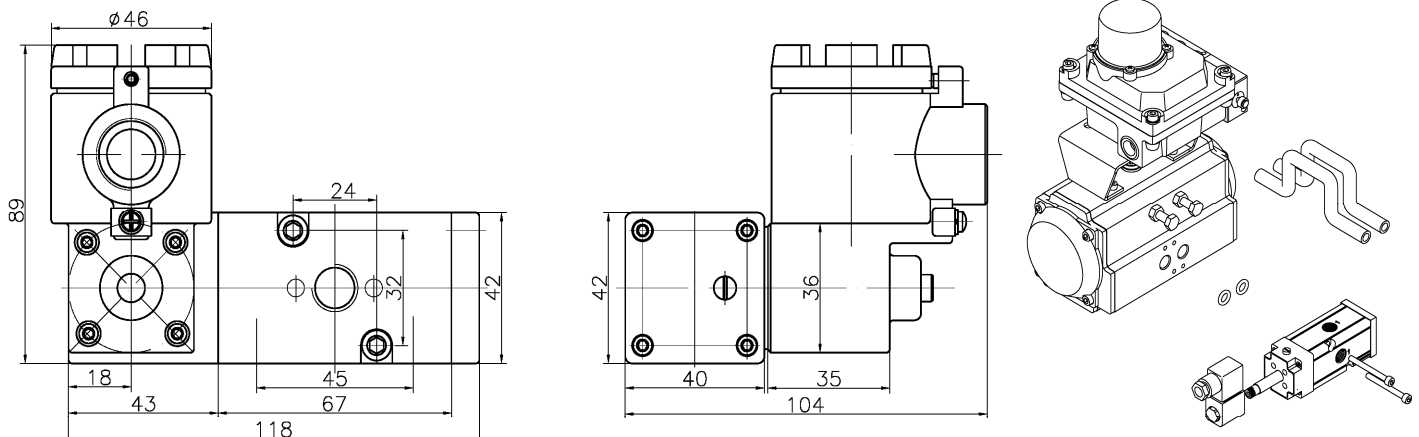
<b>产品名称</b>	<b>型号与图片</b>
BDV610C4板管通用型电磁阀	 <b>BDV610C4</b>
<b>产品说明</b>	
BDV电磁阀具有同时满足于NAMUR板接式和管接式两种装配要求，又具备了二位五通和二位三通的功能。可直接控制单作用和双作用气动执行器，并且在先导上配置了安全可靠的手动装置，是一款真正的通用电磁阀。由于其特有的气路结构，BDV电磁阀阀体上所有呼吸孔均与排气孔相通，阀体表面无呼吸孔与大气相通，能有效地防止外界液体、尘土和杂质进入阀体，特别适合在室外或粉尘污染严重的工作环境中使用。气源工作压力2-8bar。	
<b>产品认证</b>	
   <b>IP66</b>	

## 产品技术数据

阀体		防爆线圈	
阀体材料	SS316L	防爆型式	SS316L外壳隔爆
流体接触材料	SS316L, 增强尼龙, 聚甲醛, 丁晴橡胶。	防爆等级	Ex II2 G Ex d IIC T6、DIPA20、TA、T6
		认证机构	国家级仪器仪表防爆安全监督检验站
紧固件材料	不锈钢	证书编号	GYB13.1554X
阀位数	二位五通, 二位三通常闭或常开	防护等级	IP66
控制状态	单电控(可选双电控)	工作电压及功率	12/24/48VDC-3.5 W 110/210/220/240VAC-4VA(50/60HZ)
流量系数	CV =1.4(25mm <sup>2</sup> )		
气口规格	G1/4"	允许电压波动	±10%
气源压力	2 - 8 Bar	电缆接口	NPT1/2"
工作介质	经40um过滤的干燥的压缩空气	绝缘等级, 绝缘电压	F Class, ≤1000V
安装标准	24mm×32mm Namur及管接式	负载周期	100% ED
使用环境	强腐蚀易爆或易爆环境 (1区, 2区)	环境温度	-20℃~60℃
气候防护等级	IP66	<b>线圈与接线</b>	
防爆等级	Ex II2 G Ex d IIC T6、DIPA20、T <sub>A</sub> 、T6		
环境温度	-20℃~70℃		
工作寿命	正常条件下一百万次以上		

提示：用户接线时须配置防爆电缆接头(NPT1/2")

## 外形尺寸与装配关系



\*\*\*为不断改善产品性能, 我司保留本技术规格书中技术数据和产品尺寸的修改权利。