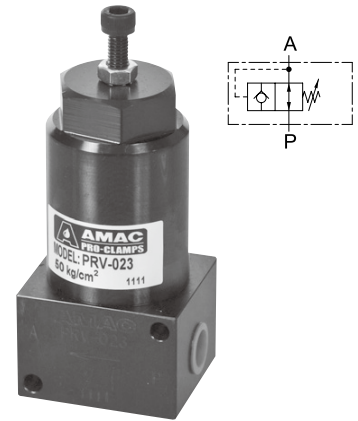
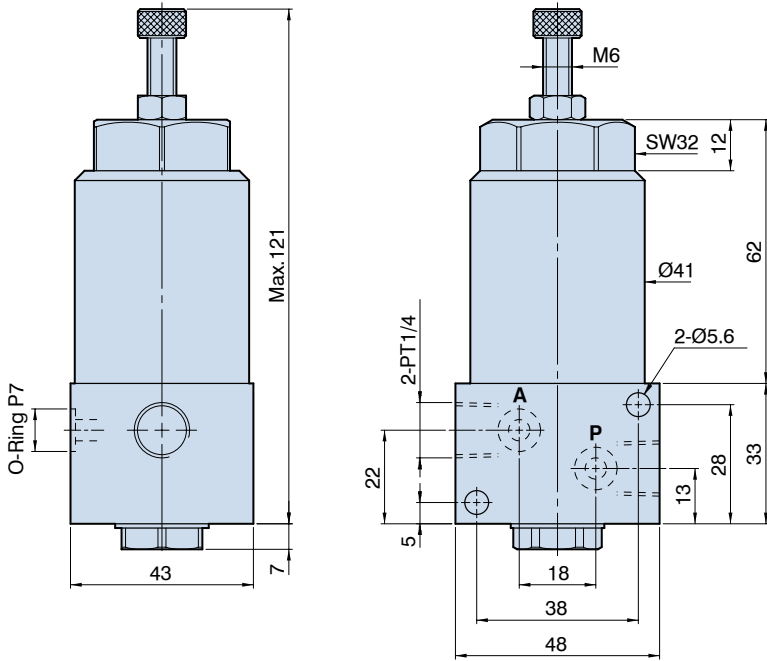


PRV 油壓減壓閥



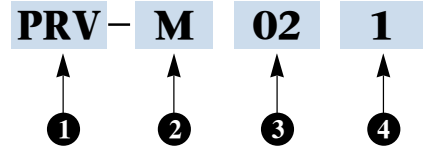
Hydraulic Pressure Reducing Valve

• Pmax:400kg/cm²

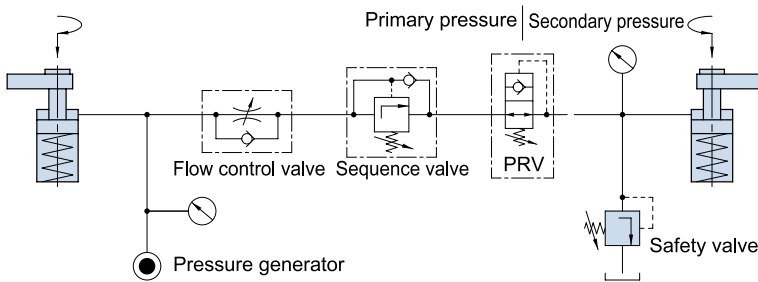


耐壓力 Operating pressure	400kg/cm ²
壓力調整範圍 Pressure range	5-380kg/cm ²

訂購標示法 Ordering Code



迴路圖 Circuit diagram

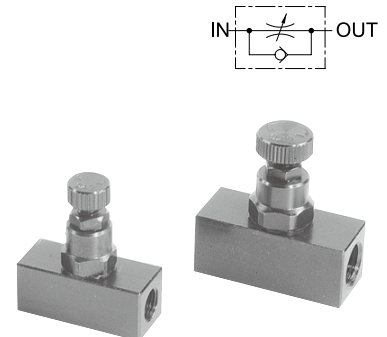
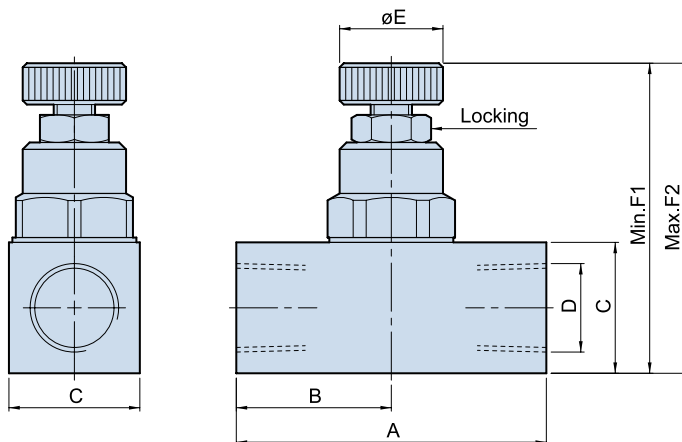


①	系列別 Series	PRV	
②	空白 Blank	配管式 Line type	
	M	油路板型 Manifold	
③	型號 Model	02	
④	壓力調整範圍 Pressure range kg/cm ²	1	5-30
		2	10-50
		3	20-120
		4	30-240
		5	50-380

FCV 油壓流量閥

Hydraulic Flow Control Valve

• Pmax:210kg/cm²



ITEM MODEL	A	B	C	D	øE	F1	F2
FCV-01	35	19	□15.9	PT1/8	ø12	41	44.5
FCV-02	45	22.5	□19	PT1/4	ø15	45	48.5