



压差变送器



Huba Control

相对压力和压差变送器 699系列

699系列压差变送器在可调整的压力范围内，可选带或不带显示屏的配置，有多种版本可选并可根据客户定制。专门为每个压力测量范围开发的传感器确保了最佳测量精度的长期稳定性，699系列压差变送器的各种选项为空调技术、工业和医疗环境中的精细测量提供了完美的平台。

压力范围

-1 ... 1 mbar /
0 ... 0.3 - 50 mbar

- + 可选带或者不带显示屏
- + 可调整测量范围
- + 可切换输出信号
- + 可切换响应曲线（线性或平方根输出）
- + 可重置零点（重置按钮）
- + 可调节满量程
- + 高性价比
- + 可应用于超压和低压范围
- + 安装简单快速，外壳包含集成支架可用于墙壁或天花板安装

技术参数总览

压力范围				-1 ... 1 mbar / 0 ... 0.3 - 50 mbar	
相对压力和压差					
使用条件					
介质				空气和中性气体	
温度		介质温度/环境温度		0 ... +70 °C	
		储存温度		-10 ... +70 °C	
		无冷凝			
容许单边过载		高于压力范围的应用		≤ 3 mbar P1 = 50 mbar P2 = 4 mbar	
		> 3 mbar		P1 = 100 mbar P2 = 4 mbar	
破坏压力		低于压力范围的应用		≤ 3 mbar P1 = -4 mbar P2 = -50 mbar	
		> 3 mbar		P1 = -4 mbar P2 = -100 mbar	
		环境温度		2 x 过载	
		70 °C		1.5 x 过载	
与介质接触的材料					
传感器				陶瓷 Al ₂ O ₃ (96%)	
隔膜				硅	
壳体				聚碳酸酯PC	
电气概述					
输出 ¹⁾		供电 ¹⁾		载 ²⁾	
2线		4 ... 20 mA		8.0 ... 33 VDC	
		0 ... 10 V		$\frac{\text{供电电压} - 8V}{0.02 A}$ [Ohm]	
		0 ... 20 mA		< 10 mA	
3线		4 ... 20 mA		13.5 ... 33 VDC / 24 VAC ±15% > 10 kOhm	
		0 ... 5 V ³⁾		13.5 ... 33 VDC / 24 VAC ±15% < 500 Ohm	
				< 30 mA	
				< 30 mA	
				< 10 mA	
过滤器				(切换响应时间)	
正负极反接保护		短路保护和正负极保护。每个连接端均可承受最大供电电压。		off / 0.2s / 1s / 5s / 20s	
动态响应					
响应时间				< 20 ms	
过载频率周期				< 10 Hz	
防护等级					
不带壳体				IP 00	
带壳体				IP 54	
				IP 65	
显示器					
LCD显示器		单位显示		8位数显	
MODBUS模块		背光LCD显示器幕需要额外30 mA电流		RTU RS-485	
调节范围					
零点可通过重置按钮调节					
满量程可通过DIP开关和额外的压力源调节					
可调节					
可在参数范围内进行选配 (详见订单选型表)					
电气连接					
导线和绞合导体的螺丝端子可高达1.5 mm ²					
电缆接头带内置的PG11					
压力连接					
连接管				Ø 6.2 mm	
安装说明					
安装安排		推荐: 垂直 (工厂校验) 且压力接头向下			
连接管		安装支架 (集成在壳体中)			
测试/认证					
UL				CE认证 根据EN 61326-2-3	
电磁兼容性					
重量					
不带显示器				~ 90 g	
带显示器				~ 100 g	
包装					
纸箱单个包装				20 / 40 / 120	
多个包装					

¹⁾ 通过DIP开关做调节

²⁾ 在公称压力下

³⁾ 通过软件做其他调节 (仅带LCD显示器)

精度

参数	单位	±0.5 mbar	0 ... 1 mbar	0 ... 3 mbar	0 ... 5 mbar	0 ... 10 - 50 mbar
零点偏差	最大	% FS	±1.0	±1.0	±0.7	±0.7
满量程偏差	最大	% FS	±1.0	±1.0	±0.7	±0.7
分辨率		% FS	0.2	0.2	0.1	0.1
线性, 滞后性和重复性	最大	% FS	±1.0	±1.0	±1.0	±1.0
长期稳定性 根据DIN EN 60770		% FS	±1.0	±1.0	±1.0	±1.0
TC零点 ¹⁾	通常	% FS/10K	±0.2	±0.2	±0.2	±0.1
TC零点 ¹⁾	最大	% FS/10K	±1.0	±1.0	±0.5	±0.4
TC灵敏度 ¹⁾	通常	% FS/10K	±0.3	±0.3	±0.2	±0.1

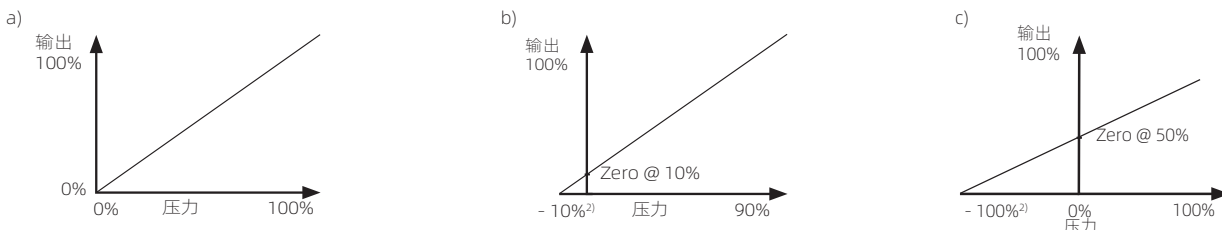
-不考虑开平方根偏差
-用于改变隔膜位置, 可补偿零点位置

测试条件: 25 °C, 45%湿度, 供电24 VDC
TC z.p. / TC z.p. 0 ... 70 °C

选型表

		1	2	3	4	5	6	7	8	9	10	
		699. X X X X X X X X X X X										
预调节	最大范围	9										
	中间范围 (工厂设置)	B										
	最小范围 (工厂设置)	C										
可选的信号范围	在0%到100% fs的压力范围		1									
	在-10%到90% fs的压力范围		2									
	在-100%到100% fs的压力范围		3									
可选的压力范围	mbar (hPa)											
	Pa											
	mmWS											
	inH₂O											
	under pressure max.											
	0 ... 0.3 / 0.5	30 / 50	3 / 5	0.1 / 0.2	- 50 Pa		0					
	0 ... 0.3 / 0.5 / 1	30 / 50 / 100	3 / 5 / 10	0.1 / 0.2 / 0.3	- 100 Pa		1					
	0 ... 0.5 / 1 / 3	50 / 100 / 300	5 / 10 / 30	0.3 / 0.5 / 1	- 50 Pa		2					
0 ... 1 / 3 / 5	100 / 300 / 500	10 / 30 / 50	0.5 / 1 / 2	- 50 Pa		3						
0 ... 3 / 5 / 10	300 / 500 / 1000	30 / 50 / 100	1 / 2 / 3	- 50 Pa		4						
0 ... 5 / 10 / 16	500 / 1000 / 1600	50 / 100 / 160	2 / 3 / 5	- 50 Pa		5						
0 ... 10 / 16 / 25	1000 / 1600 / 2500	100 / 160 / 250	3 / 5 / 10	- 50 Pa		6						
0 ... 16 / 25 / 50	1600 / 2500 / 5000	160 / 250 / 500	5 / 10 / 20	- 50 Pa		7						
压力单位	mbar						0					
	hPa						4					
	Pa						2					
	kPa						5					
	mmWS						3					
	inH ₂ O						6					
信号输出/调节	线性	不带过滤器	双DIP开关				1	0				
		带过滤器 (转置)	十倍DIP开关				2					
	开平方根	不带过滤器	双DIP开关				4	0				
		带过滤器 (转置)	十倍DIP开关				3					
输出/电源供应	0 ... 10 V	13.5 ... 33 VDC / 24 VAC ± 15 %	(3线)					1				
	0 ... 20 mA	13.5 ... 33 VDC / 24 VAC ± 15 %	(3线)					3				
	4 ... 20 mA	13.5 ... 33 VDC / 24 VAC ± 15 %	(3线)					4				
		8.0 ... 33 VDC	(2线)					5				
	输出信号可选, 出货时没有预调节						9		2	6		
选项	不带显示器									0		
	带压力单元显示									1		
	带% fs显示									2		
	带MODBUS模块							2,3	1	3		
压力连接/压力阻尼	连接管Ø 6.2 mm	不带压力阻尼									1	
		压力阻尼在P1									2	
		压力阻尼在P2										3
		压力阻尼在P1和P2										4
附件/连接套件	IP 54	不带连接套件									0	
		带连接套件 (金属), 90°角, 包括2米长管道 (图1)									1	
	IP 65	带连接套件 (塑料), 直, 包括2米长管道 (图2)										2
		不带连接套件										3
		带连接套件 (金属), 90°角, 包括2米长管道 (图1)										4
	带连接套件 (塑料), 直, 包括2米长管道 (图2)										5	
压力范围变化 (可选)	请标注W, 并在订单上注明范围 (例如: W 0 ... +8 mbar / OUT 1 ... 6 V)		9	1							W	

特征曲线范围



¹⁾TC=温度系数

²⁾根据订单选型表, 最大压力为- 50 Pa/ 100 Pa

客户可根据版本参数做调整

版本	变量参数
双DIP开关	压力范围等级
十倍DIP开关	压力范围等级；带Turbo-Poti的无级调节/输出信号/滤波器（关闭/打开）/响应曲线（线性/开平方根）
十倍带显示器的DIP开关	压力范围等级；带Turbo-Poti的无级调节/压力单元/压力范围特性/输出信号；附加0 ... 5 V/滤波器（关闭/0.2 s/1 s/5 s/20 s）/响应曲线（线性/开平方根）/背光（关闭/5 min/打开）

附件（散装提供）

附件	描述	订单号
排气管道连接套件（金属），90°角	包括2米长管道（图1）	104312
排气管道连接套件（塑料），180°角	包括2米长管道（图2）	100064
DIN导轨安装适配器（图3）		112854
MODBUS模块		117305
校验证书		104551

尺寸（mm）/电气连接

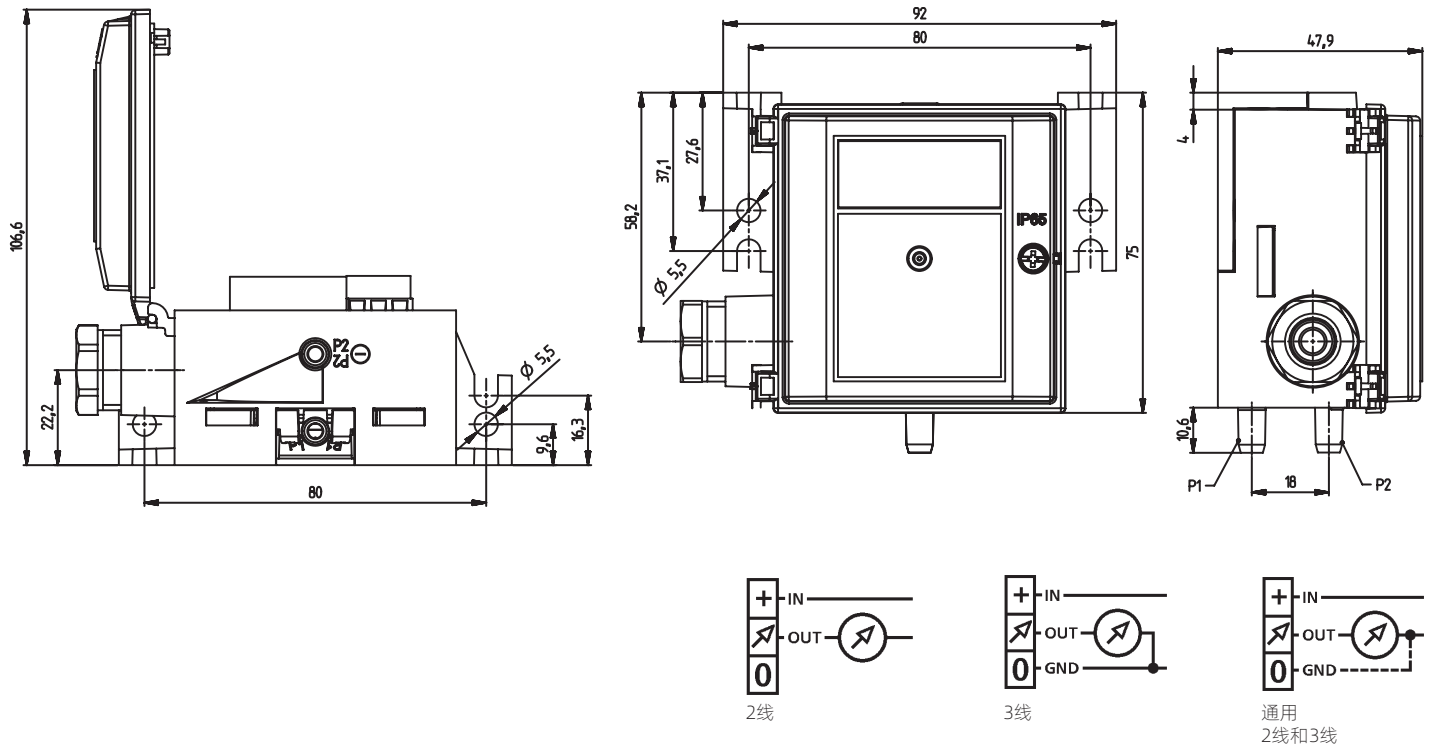


Fig. 1

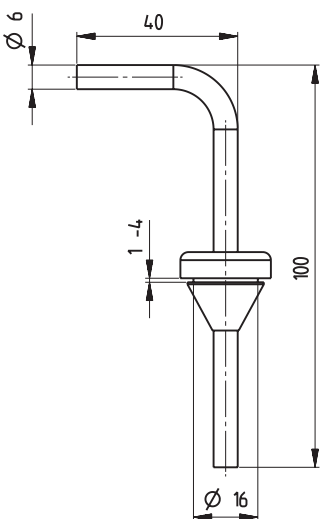


Fig. 2

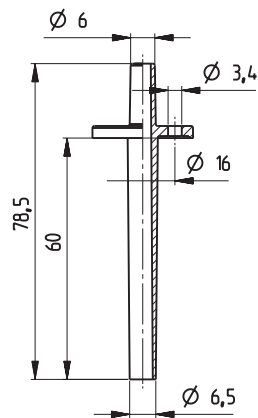
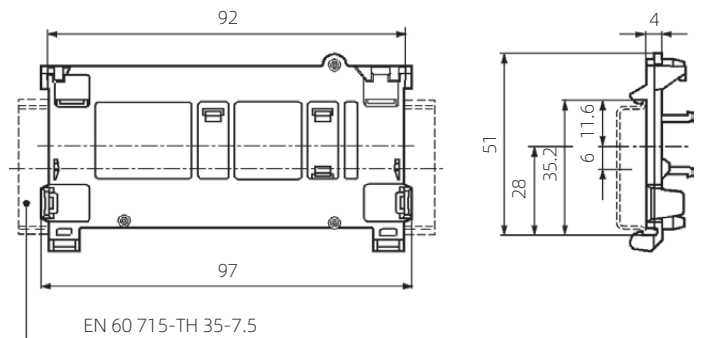


Fig. 3



Huba Control AG

Headquarters Schweiz
Industriestrasse 17
CH-5436 Würenlos
Telefon +41 56 436 82 00
Fax +41 56 436 82 82
info.ch@hubacontrol.com

Huba Control AG

Niederlassung Deutschland
Schlattgrabenstrasse 24
D-72141 Walddorfhäslach
Telefon +49 7127 2393 00
Fax +49 7127 2393 20
info.de@hubacontrol.com

Huba Control SA

Succursale France
Rue Lavoisier
Technopôle Forbach-Sud
F-57602 Forbach Cedex
Téléphone +33 3 87 84 73 00
Télécopieur +33 3 87 84 73 01
info.fr@hubacontrol.com

Huba Control Greater China

中国商务中心地址：
上海市长宁区遵义路100号
虹桥南丰城B座1010单元
电话：+86 21 37776392
电邮：finedr@qq.com

Huba Control AG

Vestiging Nederland
Hamseweg 20A
NL-3828 AD-Hoogland
Telefoon +31 33 433 03 66
Telefax +31 33 433 03 77
info.nl@hubacontrol.com

Huba Control USA, Inc.

Office United States of America
303 Wyman Street
Suite #300
Waltham MA 02451
Tel: +1 866-6HUBACO (+1 866-648-2226)
info.usa@hubacontrol.com

Huba Control AG

Branch Office United Kingdom
Unit 13 Berkshire House, County Park
Business Centre, Shrivenham Road
Swindon Wiltshire SN1 2NR
Phone +44 1993 77 66 67
Fax +44 1993 77 66 71
info.uk@hubacontrol.com



Huba传感科技

