

SIEMENS

Ingenuity for life

使用 TIA 博途软件进行工程组态

SIMATIC HMI 机器可视化的 最佳选择

效率达到新高度

siemens.cn/fom

生产效率新基准， 打造可持续性竞争优势

高效工程，成就创新

瑞士 Solinaut 公司是一家工程服务与自动化解决方案提供商，凭借与西门子的密切合作以及西门子性能卓越的 TIA 博途系统，致力于显著提高客户的经济效益。

由于 TIA 博途工程组态系统中，只需一步操作即可创建多个参数，而且所有块都保存在系统的各个库中，极大缩短了程序员的开发时间。因此，Solinaut 只需重点关注自动化解决方案中的数据直观清晰显示问题即可。

正是基于以上优势，该公司才能为客户量身定制不同的解决方案。Altendorf 奶酪制品厂作为他们的主要客户，从中获益匪浅。



“总的来说，我们节省了大量的研发时间，工程组态过程也变得更为灵活。”

Florian Ruegg, Solinaut 公司

视觉的盛宴 — 奶酪的美味需要亲自品尝，方能感受其魅力

随着全球市场竞争的日益激烈，许多与 Altendorf 奶酪制品厂相似的企业开始使用自动化系统。一方面，自动化系统可充分发掘设备或工厂在整个生命周期内的潜能，显著降低生产能耗。另一方面，这种系统操作直观易用，产品质量一目了然。

正是基于以下优势，系统集成商 Solinaut 为 Altendorf 奶酪制品厂定制的专业可视化解决方案才能获得巨大成功：

- 在流程图中集成各种特定的画面模板，极大简化了操作员的操作过程
- 使用滑入窗口和弹出窗口，实现各种功能快速访问
- 集成更多控件，支持远程维护。

如今，乳制品厂对自动化系统的投资回报已初见成效。生产时间也仅为过去的一半，能源与生产用水量同时也获得了显著降低。公司负责人 Erich Keller 对工厂的未来发展充满信心。

更多资讯，敬请访问：
siemens.com/hmi-video-solinaut

更多资讯，敬请访问：
siemens.com/hmi-video-altendorf

增值 = 升值!

SIMATIC HMI — 智能界面 (sm@rt interface)

作为人机对话的唯一接口，HMI 解决方案可实现完美的交互且优势彰显：

- 高生产力 — 竞争力大幅提升
- 高效率 — 成本显著降低
- 高利用率 — 时间大幅缩短



高效的工程组态

比以前更快更轻松地完成可视化应用！



设计和操作的创新

可视化应用成为机器的名片！



绚丽的人机界面操作设备

根据应用，选择最佳 HMI 设备！



故障安全和信息安全

保护投资和知识产权以及安全的操作！



轻松便捷的设备调试

测试与维护更为轻松快捷！



SIMATIC HMI

显著提高设备操作与监控效率

在一系列任务中只要涉及人机协作，设备监测与操作员控制就必不可少。为特定任务选择相应的设备并不困难，难的是找到一套面向未来的灵活解决方案，除需集成到上位网络之外，还需满足不断增长的数据高透明度与处理能力要求。

多年来，SIMATIC HMI 面板凭借其在所有行业不同应用中的优异表现而广受赞誉。这一系列面板功能强大，性能卓越，可完美应用于工厂的各种应用之中。

TIA 博途 WinCC 不只是可视化组态软件

从设备可视化到高性能的 SCADA 系统，TIA 博途中集成有 SIMATIC WinCC 和其它高效工具，可涵盖工程组态与可视化软件的所有功能，实现与所有性能等级应用的无缝衔接！

基本型 HMI：

SIMATIC WinCC Basic 软件：对精简面板的控制功能进行了优化，适用于简单解决方案。

增强型 HMI：

SIMATIC WinCC Comfort 软件：集成所有 HMI 面板，适用于各种复杂解决方案。

基本型 HMI



高性价比 HMI 设备，
适用于简单可视化任务。

增强型 HMI



操作便捷的设备，
严苛要求可最佳选择。

低

应用复杂度与系统性能

入门级

除了直观快速的操作应用之外，基本型 HMI 还适用于规模较小但对性价比要求较高的简单应用。这一系列设备的显示色彩绚丽，觉有绝佳的视觉效果，尤其适用于操作简单的机器与设备。凭借灵活的“一站式”解决方案，可节省大量宝贵的安装与过程组态时间。

更多资讯，敬请访问：
siemens.com/wincc

更多资讯，敬请访问：
siemens.com/basic-hmi

“当前系统更为先进，不仅外观美观大方，运行也更加可靠。”

Erich Keller, Altendorf 奶酪制品厂负责人



高性能 HMI
可视化任务的

基于 PC 的增强型 HMI 设备
高性能 HMI 设备，适用于大数据量的复杂可视化任务

高

完美满足严苛应用中的所有需求

是否还在为要求严苛的大数据应用寻求一款中意的面板解决方案？增强型 HMI 将是您的理想之选。

这一系列设备功能强大且应用广泛，支持按键式与触摸式操作，可完美应用于标准应用和移动应用中。

高端解决方案的理想之选

在生产与文档记录过程中，基于 PC 的 HMI 系统可完美满足对数据量和数据类型的各种特殊要求。这套系统具有绝佳的存储空间、处理性能和数据连通性。

除了将可视化与 PC 集成在一个单元中的集中式解决方案，该设备还支持将工业显示屏用作瘦客户端的分布式解决方案。

更多资讯，敬请访问：
siemens.com/ipc

有关 SCADA 系统的更多资讯，敬请访问：
siemens.com/scada



基本型 HMI

适用于简单 HMI 任务的经济型解决方案

SIMATIC HMI 按键面板

SIMATIC HMI KP8/KP8F 和 KP32F 按键面板，可直接用作操作员面板。这些面板采用预装配设计，可直接安装，从而节省了大量的安装时间与成本。

智能型长行程按键：

- 安装非常灵活便捷，可直接安装在控制柜中 (防护等级 IP65)
- 按钮带有 LED 背光灯 (5 种颜色)
- 可通过集成的交换机直接连接 PROFINET
- 数字量 I/O，可连接按键开关或指示灯
- 集成安全功能，通过 PROFIsafe 进行信号的故障安全传输

优势纵览：

- 接线与安装工作量降低可达 60%
- 直接连接急停按钮或其它故障安全信号
- 轻松集成自动化解决方案

更多资讯，敬请访问：
siemens.com/key-panels

SIMATIC HMI 新一代精简面板

经济高效的精简系列面板，专为设备级简单可视化任务量身打造。这一系列设备凭借其优越的性能与实惠的价格倍受设备级应用的青睐。

设计简单大方：

- 4 到 12 英寸可调背光宽屏显示，6.5 万色高分辨率 (可组态为竖屏显示)
- 触屏操作与可任意组态的按键，支持各种组合操作
- 通过 USB 连接进行项目传输、数据归档、键盘与鼠标连接
- 支持 PROFIBUS 或 PROFINET 通信

优势纵览：

- 创新性图形化界面，使用效率显著提高
- 启动与数据记录归档速度大幅提高
- 与 S7-1200 控制器完美协同

更多资讯，敬请访问：
siemens.com/basic-panels-2nd

小贴士

西门子集成 SIMATIC S7-1200 或 LOGO! 控制器的入门级套件，可实现智能控制与成本的大幅降低。



更多资讯，敬请访问：
siemens.com/basic-panels-starter-kits

适用于特殊需求的设备



SIPLUS

特定的 SIPLUS 加强版系列设备凭借其卓越的可靠性，可完美满足极端恶劣环境中自动化任务的各种需求。

极端环境中的应用标准：

- 耐腐蚀性气体、化学品、生物、机械活性物质以及盐雾侵蚀
- 可运行在凝露与结冰环境中
- 扩展温度范围 (-40 ~ +70°C)
- 可安装在 -1000 ~ 5000 米的海拔高度

优势纵览：

- 极端恶劣环境条件下，也可持续稳定运行
- 生产停机时间显著减低，有效预防绩效下滑
- 确保投资安全

更多资讯，敬请访问：
siemens.com/siplus-extreme

“事实上，在我们公司只需一位员工即可完成所有工程组态任务。对此，TIA 博途功不可没。”

Markus Achermann,
AC Schwimmbadtechnik 公司总经理

总部位于瑞士霍赫多夫市的 AC Schwimmbadtechnik 公司，距离卢塞恩不远，主要负责游泳池与浴缸的设计与建设，客户涉及私人用户、建筑师、酒店或露营地提供商。

AC Schwimmbadtechnik 公司采用基于 S7-1200 控制器和精简型面板的新型控制模式，极大简化了私人泳池中的控制与水处理操作。

由于采用精简面板取代了之前传统的 LED 指示灯和按钮式解决方案，在一个控制面板中即可完成所有消息和信息的管理操作。也正因如此，非专业用户甚至是个人用户也可轻松了解和操作整个水处理过程。

基于这一集成解决方案，AC Schwimmbadtechnik 公司获益匪浅。小规模企业通常面临的资源短缺问题以及系统专有技术知识不全等问题，标准化软件可解决以上这些难题，并大幅降低所需的工作量。





增强型 HMI

操作灵活便捷，复杂 HMI 任务的首选

SIMATIC HMI 精智面板

SIMATIC HMI 精智面板可满足设备级的各种高可视化要求。凭借其优异的功能性能与多样化的界面显示，成为高端应用的理想之选。

操作便捷：

- 色彩绚丽的 4 到 22 英寸可调背光宽屏显示，1600 万色（可组态为竖屏显示）
- 触摸式或按键式操作，最大视角可达 170°
- 集成系统存储卡，实现数据自动备份
- 集成电源管理功能和 PROFIenergy
- 与 SIMATIC S7-1500 控制器完美协同

优势纵览：

- 产品系列广泛，可灵活扩展
- 标准功能，应用更为灵活（支持 VB 脚本和各种系统文档和网页浏览器）
- 数据高度安全，设备维修再无后顾之忧

更多资讯，敬请访问：
siemens.com/comfort-panels

SIMATIC HMI 移动面板

移动面板可轻松进行电源管理与安全操作，成为高端移动应用的不二之选。该面板支持线缆或 Wi-Fi 通信，还可应用于故障安全设备和分布较广的工厂中。

安全可靠：

- 色彩绚丽的 4 英寸，7 英寸和 9 英寸可调背光宽屏显示，1600 万色
- 可通过接线盒或 RFID (IWLAN 版) 快速定位
- 集成安全功能，适用于各种集成解决方案
- 灵活的安全开关元件评估机制，可连接故障安全型 S7 控制器
- 独特的带照明急停按钮，支持 PROFI-safe

优势纵览：

- 人体工学设计，完美贴合工业应用
- 体积小巧，安装与连接更为灵活
- 可集成在安全应用中

更多资讯，敬请访问：
siemens.com/mobile-panels

小贴士

西门子的精智面板的入门套件 (SIMATIC WinCC 精智面板及其附件)，可实现智能控制并且相应成本大幅降低！



更多资讯，敬请访问：
siemens.com/comfort-panels-starter-kits

适用于特殊需求的设备



户外型面板

户外型面板已获得多种行业认证，可完美满足各种户外应用需求。这一系列面板坚固耐用且安全可靠，任何光线环境中，面板信息均可清晰显示。

户外专用面板：

- 可用于极端条件 (-30 °C ~ +60 °C, 3000 米海拔)
- 前面板防护等级高达 IP66, 有效抵御强紫外线侵蚀
- 防眩光, 亮度自动调节, 日光下也能清晰显示
- 卓越的抗振和抗冲击性能



更多型号：



更多资讯，敬请访问：
siemens.com/comfort-outdoor

“我们的客户希望得到款式新颖的优秀可视化设计和先进的控制方案可供他们选择。”

Anton Forstenhausler, 德国 Knoll 公司电气设计 /PLC/ 电气装配部负责人

德国 Knoll Maschinenbau 公司主要为数控机床加工企业量身定制专用冷却与清洁系统。定制范围不仅涉及系统架构，同时还包含所用的过滤技术和清洁性能。这势必会影响工厂的所有部件以及所用的可视化产品。

该公司研发的冷却与清洁系统基于西门子的自动化与驱动技术，其中包含 SIMATIC S7 控制器和最新一代 SIMATIC HMI 精智面板。由于按钮和开关现已无法满足客户需求，SIMATIC HMI 精智面板正逐步成为 Knoll 客户定制系统中的标配面板。

进行复杂系统研发，或客户要求操作画面中显示详细的工厂视图时，精智面板凭借其高分辨率与出色的设计选项从众多面板中脱颖而出。不仅如此，高性能工程组态软件 TIA 博途也极大地提升了生产效率，助力公司快速发展。



HMI 解决方案中的三大利器

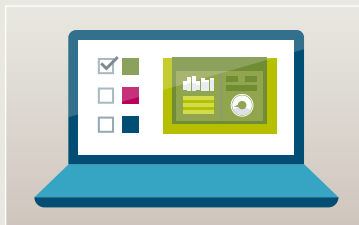
HMI 工具箱



在我们的日常生活中，许多小工具虽然其貌不扬，却能极大改善我们的生活。也正因如此，我们在客户的系统中集成了诸如秒表、计算器、日历等类似工具。



HMI 模板和设计方案



基于拖放操作，快速创建用户专有界面，操作更为便捷且易于修改！



远程访问






即便是远程位置，也可随时对系统进行快速维护与维修。不仅如此，所有系统均设置有安全防护措施，确保数据访问安全无虞！



技术概览

按键面板

创新的操作员面板			
			
	KP8 PN	KP8F PN	KP32F PN
控制模式			
功能键数目 (可编程)	8	8	32
输出类型			
LED 颜色模式	5 种 (绿色、红色、黄色、蓝色、白色)		
典型使用寿命			
短行程按键 (开关次数)	1 500 000	1 500 000	1 500 000
LED (接通时间, %)	100%	100%	100%
接口			
数字量输入 / 输出 ¹⁾	8	8	16
故障安全数字量输入 SIL2/SIL3	- / -	2 / 1	4 / 2
PROFINET (以太网) 接口	2	2	2
功能			
按键和灯测试	✓	✓	✓
防护等级			
前面板 / 背板	IP65/IP20	IP65/IP20	IP65/IP20
可连接的控制器			
SIMATIC S7, WinAC	S7-1200, S7-1500, S7-300, S7-400	S7-1200 ²⁾ , S7-1500 ²⁾ , S7-300 (F), S7-400 (F)	
SIMATIC S5	✓	✓	✓
SINUMERIK	✓	✓	✓
SIMOTION	✓	✓	✓
工程软件			
配置软件	STEP 7 V5.5 或 STEP 7 Basic V11 和更高版本		
环境条件			
安装位置	垂直	垂直	垂直
不带强制通风时的最大允许倾斜角度 (°)	+/- 30	+/- 30	+/- 30
相对最大湿度 (%)	90	90	90
温度			
工作 (垂直安装), °C	0 ~ +55	0 ~ +55	0 ~ +55
工作 (最大倾斜角度), °C	0 ~ +45	0 ~ +45	0 ~ +45
尺寸			
前面板尺寸 (W×H, mm)	98 × 155	98 × 155	295 × 155
安装开孔 / 设备深度 (宽 × 高 / 深, mm)	68 × 129/49	68 × 129/49	275 × 135/39
订货号	6AV3688-3AY36-0AX0	6AV3688-3AF37-0AX0	6AV3688-3EH47-0AX0

精简面板

面向简单的 HMI 任务

						
	KTP400 Basic PN	KTP700 Basic DP KTP700 Basic PN	KTP900 Basic PN	KTP1200 Basic DP KTP1200 Basic PN	KP 300 单色 PN	KP 400 彩色 PN
	4" 触摸 + 按键	7" 触摸 + 按键	9" 触摸 + 按键	12" 触摸 + 按键	3.6" 按键	4" 按键
显示屏	TFT 真彩液晶屏, 64K 色	TFT 真彩液晶屏, 64K 色	TFT 真彩液晶屏, 64K 色	TFT 真彩液晶屏, 64K 色	FSTN LCD 单色	TFT 液晶显示屏 (LCD), 256 色
尺寸 (英寸)	4.3	7	9	12	3.6	4.3
分辨率 (宽 x 高, 像素)	480 x 272	800 x 480	800 x 480	1,280 x 800	240 x 80	480 x 272
背光平均无故障时间 (MTBF ¹⁰ , 小时)	20,000	20,000	20,000	20,000	50,000	50,000
前面板尺寸 (mm)	141 x 116	214 x 158	267 x 182	330 x 245	165 x 97	162 x 190
操作方式	触摸屏和覆膜按键	触摸屏和覆膜按键	触摸屏和覆膜按键	触摸屏和覆膜按键	覆膜键盘	覆膜键盘和 8 个按键
功能按键 (可编程) / 系统键	4 / -	8 / -	8 / -	10 / -	10/10	8 / 26
可用内存						
用户内存	10 MB	10 MB	10 MB	10 MB	1 MB	1 MB
可选内存 / 配方内存 ⁷⁾	- / 256 KB	- / 256 KB	- / 256 KB	- / 256 KB	- / 40 KB	- / 40 KB
报警缓冲区	✓	✓	✓	✓	✓	✓
接口						
串口 / MPI / PROFIBUS DP PROFINET (以太网)	- / - / - / ✓	✓ ³⁾ / ✓ / ✓ / - - / - / - / ✓	- / - / - / ✓	✓ ³⁾ / ✓ / ✓ / - - / - / - / ✓	- / - / - / ✓	- / - / - / ✓
主 USB 口 / USB 设备	1 / -	1 / -	1 / -	1 / -	-	-
CF / MMC / SD 卡插槽	- / - / -	- / - / -	- / - / -	- / - / -	- / - / -	- / - / -
功能	使用 TIA 博途 WinCC 组态					
报警系统 (报警数量 / 报警类别)	1,000 / 32	1,000 / 32	1,000 / 32	1,000 / 32	200 / 32	200 / 32
画面数	100	100	100	100	50	50
变量	800	800	800	800	250	500
矢量图	✓	✓	✓	✓	✓	✓
棒图 / 曲线图	✓ / f(t)	✓ / f(t)	✓ / f(t)	✓ / f(t)	✓ / f(t)	✓ / f(t)
画面模板	-	-	-	-	-	-
配方	50	50	50	50	5	5
归档 / VB 脚本	✓ / -	✓ / -	✓ / -	✓ / -	- / -	- / -
编程器功能	-	-	-	-	-	-
可连接的控制器						
SIMATIC S7 / SIMATIC WinAC	✓ / ✓	✓ / ✓	✓ / ✓	✓ / ✓	✓ / ✓	✓ / ✓
SINUMERIK / SIMOTION	✓ ⁷⁾ / ✓	✓ ⁷⁾ / ✓	✓ ⁷⁾ / ✓	✓ ⁷⁾ / ✓	- / -	- / -
Allen Bradley / Mitsubishi	✓ / ✓	✓ / ✓	✓ / ✓	✓ / ✓	✓ / ✓	✓ / -
Modicon / Omron	✓ / -	✓ / ✓ ✓ / -	✓ / -	✓ / ✓ ✓ / -	✓ / -	✓ / -
可用组态软件	WinCC Basic V13 或更高版本	WinCC Basic V13 或更高版本	WinCC Basic V13 或更高版本	WinCC Basic V13 或更高版本	WinCC Basic V11 或更高版本	WinCC Basic V11 或更高版本
选件, 应用程序						
Sm@rtServer / Audit / Logon	✓ (V14 或更高版本) / - / -	✓ (V14 或更高版本) / - / -	✓ (V14 或更高版本) / - / -	✓ (V14 或更高版本) / - / -	- / - / -	- / - / -
OPC 服务器 / IE 浏览器	- / ✓	- / ✓	- / ✓	- / ✓	- / -	- / -
订货号 ¹⁾	6AV2123-2DB03-0AX0	6AV2123-2GA03-0AX0 6AV2123-2GB03-0AX0	6AV2123-2JB03-0AX0	6AV2123-2MA03-0AX0 6AV2123-2MB03-0AX0	6AV6647-0AH11-3AX0	6AV6647-0AJ11-3AX0

¹⁾ 自由组态

²⁾ 故障安全, 如果 CPU 支持

³⁾ RS232 适配器

⁴⁾ 集成闪存, 通过存储卡扩展

精智面板

用于完成要求苛刻的人机界面任务



	KTP400 精智	KP400 精智	TP700 精智	KP700 精智	TP900 精智	KP900 精智	TP1200 精智	KP1200 精智
	4" 按键+触摸	4" 按键	7" 触摸	7" 按键	9" 触摸	9" 按键	12" 触摸	12" 按键
显示屏	TFT 宽屏显示, 1600 万色, LED 背光							
尺寸 (英寸)	4.3		7.0		9.0		12.1	
分辨率 (宽 x 高, 像素)	480 x 272		800 x 480		800 x 480		1,280 x 800	
背光平均无故障时间 (MTBF ¹⁰ , 小时)	80,000		80,000		80,000		80,000	
前面板尺寸 (mm)	140 x 116	152 x 188	214 x 158	308 x 204	274 x 190	362 x 230	330 x 241	454 x 289
操作方式	触摸屏, 覆膜键盘	覆膜键盘	触摸屏	覆膜键盘	触摸屏	覆膜键盘	触摸屏	覆膜键盘
功能按键 (可编程) / 系统键	4 (LED 指示灯) / -	8 (LED 指示灯) / ✓	- / -	24 (LED 指示灯) / ✓	- / -	26 (LED 指示灯) / ✓	- / -	34 (LED 指示灯) / ✓
可用内存								
用户内存	4 MB		12 MB		12 MB		12 MB	
可选内存 / 配方内存 ⁶⁾	4 MB / 512 KB		12 MB / 2 MB		12 MB / 2 MB		12 MB / 2 MB	
报警缓冲区	✓		✓		✓		✓	
接口								
串口 / MPI / PROFIBUS DP / PROFINET (以太网)	✓ ³⁾ / ✓ / ✓ / ✓ / 1		✓ ³⁾ / ✓ / ✓ / ✓ / 2		✓ ³⁾ / ✓ / ✓ / ✓ / 2		✓ ³⁾ / ✓ / ✓ / ✓ / 2	
主 USB 口 / USB 设备	1 / 1		2 / 1		2 / 1		2 / 1	
CF / MMC / SD 卡插槽	- / ✓ / ✓		- / ✓ / ✓		- / ✓ / ✓		- / ✓ / ✓	
功能	使用 TIA 博途 WinCC 组态							
报警系统 (报警数量 / 报警类别)	2000 / 32		4000 / 32		4000 / 32		4000 / 32	
画面数	500		500		500		500	
变量	1024		2048		2048		2048	
矢量图	✓		✓		✓		✓	
棒图 / 曲线图	✓ / f(t), f(x)		✓ / f(t), f(x)		✓ / f(t), f(x)		✓ / f(t), f(x)	
画面模板	✓		✓		✓		✓	
配方	100		300		300		300	
归档 / VB 脚本	✓ / ✓		✓ / ✓		✓ / ✓		✓ / ✓	
编程器功能	状态 / 控制, 诊断信息浏览器							
可连接的控制器								
SIMATIC S7 / SIMATIC WinAC	✓ / ✓		✓ / ✓		✓ / ✓		✓ / ✓	
SINUMERIK / SIMOTION	✓ / ✓		✓ / ✓		✓ / ✓		✓ / ✓	
Allen Bradley / Mitsubishi	✓ / ✓		✓ / ✓		✓ / ✓		✓ / ✓	
Modicon / Omron	✓ / ✓		✓ / ✓		✓ / ✓		✓ / ✓	
可用组态软件	WinCC Comfort V11 或更高版本							
选件, 应用程序								
Sm@rtServer / Audit / Logon	✓ / ✓ / ✓		✓ / ✓ / ✓		✓ / ✓ / ✓		✓ / ✓ / ✓	
OPC 服务器 / IE 浏览器	✓ / ✓		✓ / ✓		✓ / ✓		✓ / ✓	
订货号 ⁷⁾	6AV2124-2DC01-0AX0	6AV2124-1DC01-0AX0	6AV2124-0GC01-0AX0	6AV2124-1GC01-0AX0	6AV2124-0JC01-0AX0	6AV2124-1JC01-0AX0	6AV2124-0MC01-0AX0	6AV2124-1MC01-0AX0

⁵⁾ 仅限于移动面板 277F IWLAN 的监视模式

⁶⁾ 通过可调背光和 PROFlenergy 降低 50% 亮度

⁷⁾ 不能访问 NCK 数据

精智面板

用于完成要求苛刻的人机界面任务



	TP1500 精智	KP1500 精智	TP1900 精智	TP2200 精智
	15" 触摸	15" 按键	19" 触摸	22" 触摸
显示屏				
尺寸 (英寸)	15.4		18.5	21.5
分辨率 (宽 x 高, 像素)	1,280 x 800		1,366 x 768	1,920 x 1,080
背光平均无故障时间 (MTBF ¹⁰ , 小时)	80,000		50,000	30,000
前面板尺寸 (mm)	415 x 310	483 x 310	483 x 337	560 x 380
操作方式	触摸屏	覆膜键盘	触摸屏	触摸屏
功能按键 (可编程) / 系统键	- / -	36 (LED 指示灯) / ✓	- / -	- / -
可用内存				
用户内存	24 MB		24 MB	24 MB
可选内存 / 配方内存 ⁶⁾	24 MB / 4 MB		24 MB / 4 MB	24 MB / 4 MB
报警缓冲区	✓		✓	✓
接口				
串口 / MPI / PROFIBUS DP PROFINET (以太网)	✓ ³⁾ / ✓ / ✓ / ✓ / 3		✓ ³⁾ / ✓ / ✓ / ✓ / 3	✓ ³⁾ / ✓ / ✓ / ✓ / 3
主 USB 口 / USB 设备	2 / 1		2 / 1	2 / 1
CF / MMC / SD 卡插槽	- / ✓ / ✓ / ✓		- / ✓ / ✓ / ✓	- / ✓ / ✓ / ✓
功能				
使用 TIA 博途 WinCC 组态				
报警系统 (报警数量 / 报警类别)	6000 / 32		6000 / 32	6000 / 32
画面数	750		750	750
变量	4096		4096	4096
矢量图	✓		✓	✓
棒图 / 曲线图	✓ / f(t), f(x)		✓ / f(t), f(x)	✓ / f(t), f(x)
画面模板	✓		✓	✓
配方	500		500	500
归档 / VB 脚本	✓ / ✓		✓ / ✓	✓ / ✓
编程器功能	状态 / 控制, 诊断信息浏览器			
可连接的控制器				
SIMATIC S7 / SIMATIC WinAC	✓ / ✓		✓ / ✓	✓ / ✓
SINUMERIK / SIMOTION	✓ / ✓		✓ / ✓	✓ / ✓
Allen Bradley / Mitsubishi	✓ / ✓		✓ / ✓	✓ / ✓
Modicon / Omron	✓ / ✓		✓ / ✓	✓ / ✓
可用组态软件	WinCC Comfort V11 或更高版本			
选件, 应用程序				
Sm@rtServer / Audit / Logon	✓ / ✓ / ✓ / ✓		✓ / ✓ / ✓ / ✓	✓ / ✓ / ✓ / ✓
OPC 服务器 / IE 浏览器	✓ / ✓		✓ / ✓	✓ / ✓
订货号 ⁷⁾	6AV2124-0QC02-0AX0	6AV2124-1QC02-0AX0	6AV2124-0UC02-0AX0	6AV2124-0XC02-0AX0

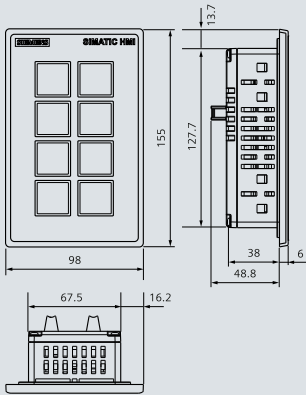
移动面板

移动性强，便于操作员控制与监视

				
	第二代移动面板	第二代移动面板	第二代移动面板	移动面板 277 (F) IWLAN
	4" 触摸 + 按键	7" 触摸 + 按键	9" 触摸 + 按键	8" 触摸 + 按键
显示屏	宽屏 1600 万色显示, LED 背光			TFT 液晶显示屏 (LCD), 64K 色
尺寸 (英寸)	4.3	7	9	7.5
分辨率 (宽 x 高, 像素)	480 x 272	800 x 480	800 x 480	640 x 480
背光平均无故障时间 (MTBF ¹⁰ , 小时)	50,000	50,000	50,000	50,000
前面板尺寸 (mm)	194 x 166	248 x 172 248 x 195	307 x 201 307 x 224	直径 290
操作方式	覆膜键盘, 触摸屏	覆膜键盘, 触摸屏	覆膜键盘, 触摸屏	覆膜键盘, 触摸屏
功能按键 (可编程) / 系统键	4 (带 LED 指示灯) / -	8 (带 LED 指示灯) / -	10 (带 LED 指示灯) / -	18 / -
可用内存				
用户内存	4 MB	12 MB	12 MB	6 MB
可选内存 / 配方内存 ⁷⁾	4 MB / 512 KB	12 MB / 2 MB	12 MB / 2 MB	1024 KB / 64 KB
报警缓冲区	✓	✓	✓	✓
接口				
串口 / MPI / PROFIBUS DP PROFINET (以太网)	- / - / - / 1	- / - / - / 1	- / - / - / 1	- / - / - / ✓ (通过 IWLAN)
主 USB 口 / USB 设备	1 / -	1 / -	1 / -	✓ / -
CF / MMC / SD 卡插槽	- / ✓ / ✓ / ✓	- / ✓ / ✓ / ✓	- / ✓ / ✓ / ✓	- / ✓ / ✓ / ✓
功能	使用 TIA 博途 WinCC 组态			
报警系统 (报警数量 / 报警类别)	2,000 / 32	4,000 / 32	4,000 / 32	4000 / 32
画面数	500	500	500	500
变量	1,024	2,048	2,048	2048
矢量图	✓	✓	✓	✓
棒图 / 曲线图	✓ / f(t), f(x)	✓ / f(t), f(x)	✓ / f(t), f(x)	✓ / ✓ / f(t)
画面模板	✓	✓	✓	✓
配方	100	300	300	300
归档 / VB 脚本	✓ / ✓	✓ / ✓	✓ / ✓	✓ / ✓
编程器功能	状态 / 控制 诊断信息显示	状态 / 控制 诊断信息显示	状态 / 控制 诊断信息显示	状态 / 控制
可连接的控制器的				
SIMATIC S7 / SIMATIC WinAC	✓ / ✓	✓ / ✓	✓ / ✓	✓ / ✓
SINUMERIK / SIMOTION	✓ / ✓	✓ / ✓	✓ / ✓	- / ✓ (WinCC flexible 2008 故障安全 SP3 或更高版本)
Allen Bradley / Mitsubishi	✓ / ✓	✓ / ✓	✓ / ✓	- / -
Modicon / Omron	✓ / ✓	✓ / ✓	✓ / ✓	- / -
可用组态软件	WinCC Comfort V13 SP1 或更高版本	WinCC Comfort V13 SP1 或更高版本	WinCC Comfort V13 SP1 或更高版本	WinCC Comfort V11 或更高版本, WinCC flexible 标准版, 高级版
选件, 应用程序				
Sm@rtServer / Audit / Logon	✓ / ✓ / ✓ / ✓	✓ / ✓ / ✓ / ✓	✓ / ✓ / ✓ / ✓	✓ / ✓ / ✓ / - ⁵⁾
OPC 服务器 / IE 浏览器	✓ / ✓	✓ / ✓	✓ / ✓	✓ / ✓
订货号 ⁸⁾	6AV2125-2DB23-0AX0	6AV2125-2GB03-0AX0 6AV2125-2GB23-0AX0	6AV2125-2JB03-0AX0 6AV2125-2JB23-0AX0	6AV6645-0..01-0AX1

安装尺寸图

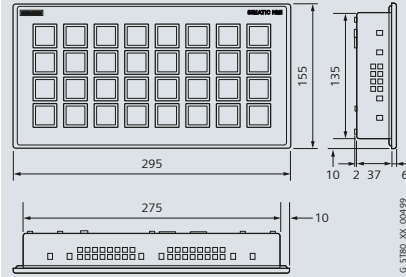
KP8 PN 按键面板



前面板尺寸:
W × H (mm) 98 × 155

开孔尺寸:
W × H (mm) 68 × 129

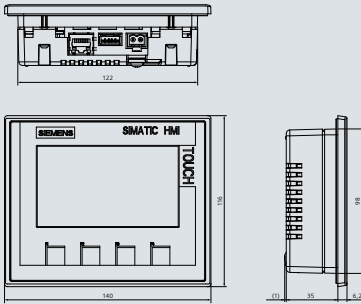
KP32F PN 按键面板



前面板尺寸:
W × H (mm) 295 × 155

开孔尺寸:
W × H (mm) 277 × 137

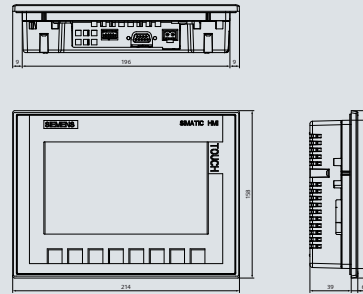
KTP400 PN 新一代精简面板



前面板尺寸:
W × H (mm) 140 × 116

开孔尺寸:
W × H (mm) 123⁺¹ × 99⁺¹

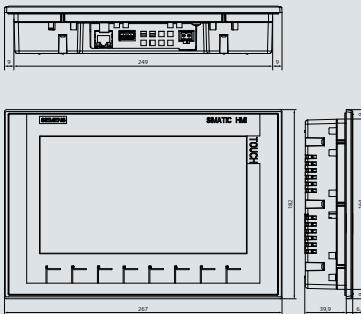
KTP700 DP 新一代精简面板



前面板尺寸:
W × H (mm) 214 × 158

开孔尺寸:
W × H (mm) 197⁺¹ × 141⁺¹

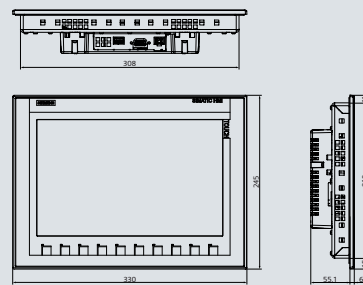
KTP900 PN 新一代精简面板



前面板尺寸:
W × H (mm) 267 × 182

开孔尺寸:
W × H (mm) 251⁺¹ × 166⁺¹

KTP1200 DP 新一代精简面板



前面板尺寸:
W × H (mm) 330 × 245

开孔尺寸:
W × H (mm) 310⁺¹ × 221⁺¹

安装尺寸图

KP300 PN 精简面板

前面板尺寸:
W × H (mm) 165 × 96.6

开孔尺寸:
W × H (mm) 150 × 83

KP400 PN 精简面板

前面板尺寸:
W × H (mm) 162 × 190

开孔尺寸:
W × H (mm) 135 × 171

KTP400 精智面板

前面板尺寸:
W × H (mm) 140 × 116

开孔尺寸:
W × H (mm) 123⁺¹ × 99⁺¹

KP400 精智面板

前面板尺寸:
W × H (mm) 152 × 188

开孔尺寸:
W × H (mm) 135⁺¹ × 171⁺¹

TP700 精智面板

前面板尺寸:
W × H (mm) 214 × 158

开孔尺寸:
W × H (mm) 197⁺¹ × 141⁺¹

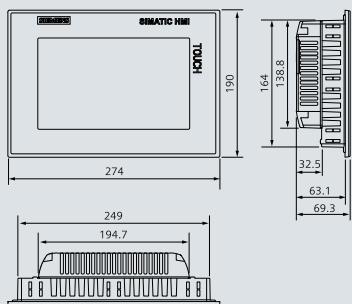
KP700 精智面板

前面板尺寸:
W × H (mm) 308 × 204

开孔尺寸:
W × H (mm) 281⁺¹ × 177⁺¹

安装尺寸图

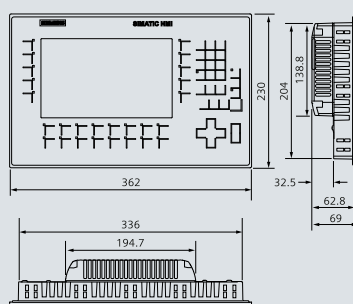
TP900 精智面板



前面板尺寸:
W × H (mm) 274 × 190

开孔尺寸:
W × H (mm) 251⁺¹ × 166⁺¹

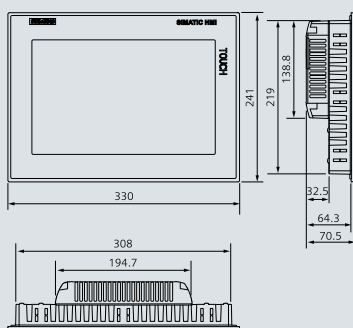
KP900 精智面板



前面板尺寸:
W × H (mm) 362 × 230

开孔尺寸:
W × H (mm) 338⁺¹ × 206⁺¹

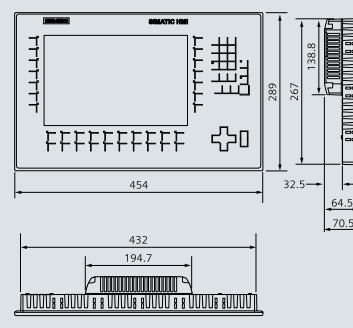
TP1200 精智面板



前面板尺寸:
W × H (mm) 330 × 241

开孔尺寸:
W × H (mm) 310⁺¹ × 221⁺¹

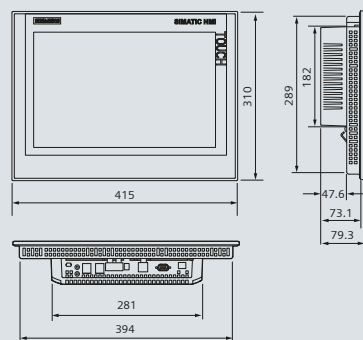
KP1200 精智面板



前面板尺寸:
W × H (mm) 454 × 289

开孔尺寸:
W × H (mm) 434⁺¹ × 269⁺¹

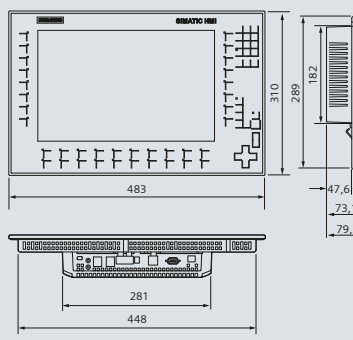
TP1500 精智面板



前面板尺寸:
W × H (mm) 415 × 310

开孔尺寸:
W × H (mm) 396⁺¹ × 291⁺¹

KP1500 精智面板

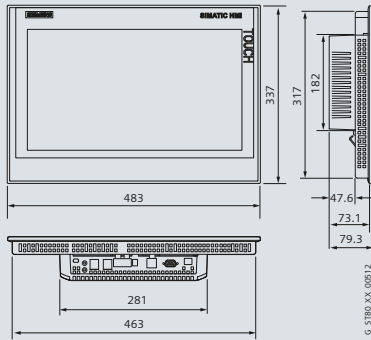


前面板尺寸:
W × H (mm) 483 × 310

开孔尺寸:
W × H (mm) 450⁺¹ × 291⁺¹

安装尺寸图

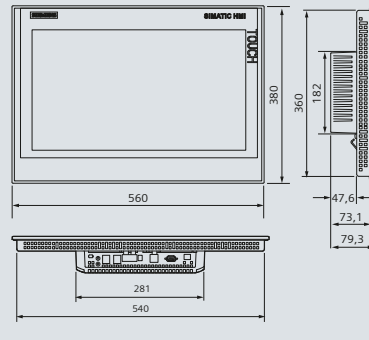
TP1900 精智面板



前面板尺寸:
W × H (mm) 483 × 337

开孔尺寸:
W × H (mm) 465⁺¹ × 319⁺¹

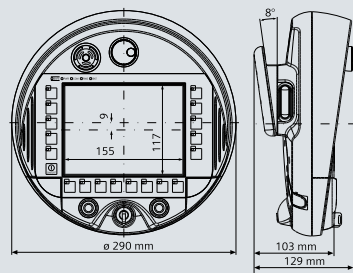
TP2200 精智面板



前面板尺寸:
W × H (mm) 560 × 380

开孔尺寸:
W × H (mm) 542⁺¹ × 362⁺¹

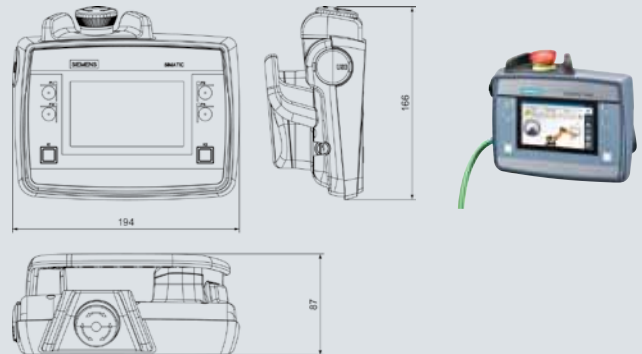
移动面板 277F IWLAN V2



前面板尺寸:
直径 290

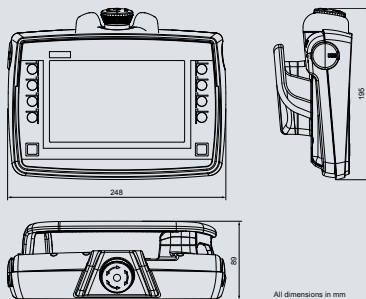
KTP400F 第二代移动面板

New



KTP700F 第二代移动面板

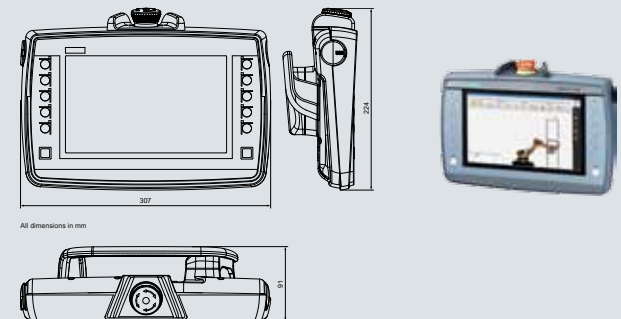
New



All dimensions in mm

KTP900F 第二代移动面板

New



All dimensions in mm

订货信息

产品描述	订货号
按键面板	
KP8 PN, 8 个功能键, LED 背光照明, 可设置不同颜色 (红, 黄, 蓝, 绿, 白), 2 个 PROFINET 接口, 8 个可组态 DI/DO	6AV36883AY360AX0
KP8F PN, 8 个功能键, LED 背光照明, 可设置不同颜色 (红, 黄, 蓝, 绿, 白), 2 个 PROFINET 接口, 支持 PROFISAFE, 8 个可组态 DI/DO, 2 路故障安全输入	6AV36883AF370AX0
KP32F PN, 32 个功能键, LED 背光照明, 可设置不同颜色 (红, 黄, 蓝, 绿, 白), 2 个 PROFINET 接口, 支持 PROFISAFE, 16DI+16DI/DO, 4 路故障安全输入	6AV36883EH470AX0
新一代精简面板	
新一代精简面板 KTP400, 按键 + 触摸操作, 4 寸 6.5 万色显示, 集成 PROFINET 接口, WINCC BASIC V13/STEP 7 V13 或更高版本组态	6AV21232DB030AX0
新一代精简面板 KTP700, 按键 + 触摸操作, 7 寸 6.5 万色显示, 集成 MPI/PROFIBUS DP 接口, WINCC BASIC V13/STEP 7 V13 或更高版本组态	6AV21232GA030AX0
新一代精简面板 KTP700, 按键 + 触摸操作, 7 寸 6.5 万色显示, 集成 PROFINET 接口, WINCC BASIC V13/STEP 7 V13 或更高版本组态	6AV21232GB030AX0
新一代精简面板 KTP900, 按键 + 触摸操作, 9 寸 6.5 万色显示, 集成 PROFINET 接口, WINCC BASIC V13/STEP 7 V13 或更高版本组态	6AV21232JB030AX0
新一代精简面板 KTP1200, 按键 + 触摸操作, 12 寸 6.5 万色显示, 集成 MPI/PROFIBUS DP 接口, WINCC BASIC V13/STEP 7 V13 或更高版本组态	6AV21232MA030AX0
新一代精简面板 KTP1200, 按键 + 触摸操作, 12 寸 6.5 万色显示, 集成 PROFINET 接口, WINCC BASIC V13/STEP 7 V13 或更高版本组态	6AV21232MB030AX0
精简面板	
KP300 PN 精简面板 3.6 寸, 单色, 10 个功能键 / 10 个系统键, 以太网接口	6AV66470AH113AX0
KTP400 PN 精简面板 3.8 寸, 单色, 4 个功能键, 以太网接口	6AV66470AA113AX0
KTP400 PN 彩色 精简面板, 4.3 寸, 256 色, 8 个功能键, 以太网接口	6AV66470AK113AX0
KP400 PN 彩色 精简面板 4.3 寸, 256 色, 8 个功能键, 以太网接口	6AV66470AJ113AX0
KTP600 PN 精简面板 5.7 寸, 单色, 6 个功能键, 以太网接口	6AV66470AB113AX0
KTP600 DP 精简面板 5.7 寸, 256 色, 6 个功能键, MPI / Profibus DP 接口	6AV66470AC113AX0
KTP600 PN 精简面板 5.7 寸, 256 色, 6 个功能键, 以太网接口	6AV66470AD113AX0
KTP1000 DP 精简面板 10.4 寸, 256 色, 8 个功能键, MPI / Profibus DP 接口	6AV66470AE113AX0
KTP1000 PN 精简面板 10.4 寸, 256 色, 8 个功能键, 以太网接口	6AV66470AF113AX0
TP1500 PN 精简面板 15 寸, 256 色, 不带功能键, 以太网接口	6AV66470AG113AX0
精智面板	
KTP400 精智面板 4.3 寸, 1600 万色 LED 背光, 16:9 宽屏显示, 键控 + 触摸, 4 MB 用户内存	6AV21242DC010AX0
KP400 精智面板 4.3 寸, 1600 万色 LED 背光, 16:9 宽屏显示, 键控, 4 MB 用户内存	6AV21241DC010AX0
TP700 精智面板 7 寸, 1600 万色 LED 背光, 16:9 宽屏显示, 触摸屏, 12 MB 用户内存	6AV21240GC010AX0
KP700 精智面板 7 寸, 1600 万色 LED 背光, 16:9 宽屏显示, 键控, 12 MB 用户内存	6AV21241GC010AX0
TP900 精智面板 9 寸, 1600 万色 LED 背光, 16:9 宽屏显示, 触摸屏, 12 MB 用户内存	6AV21240JC010AX0
KP900 精智面板 9 寸, 1600 万色 LED 背光, 16:9 宽屏显示, 键控, 12 MB 用户内存	6AV21241JC010AX0
TP1200 精智面板 12 寸, 1600 万色 LED 背光, 16:9 宽屏显示, 触摸屏, 12 MB 用户内存	6AV21240MC010AX0
KP1200 精智面板 12 寸, 1600 万色 LED 背光, 16:9 宽屏显示, 键控, 12 MB 用户内存	6AV21241MC010AX0
TP1500 精智面板 15.4 寸, 1600 万色 LED 背光, 16:9 宽屏显示, 触摸屏, 24 MB 用户内存	6AV21240QC020AX0
KP1500 精智面板 15.4 寸, 1600 万色 LED 背光, 16:9 宽屏显示, 键控, 24 MB 用户内存	6AV21241QC020AX0

产品描述	订货号
TP1900 精智面板 18.5 寸, 1600 万色 LED 背光, 16:9 宽屏显示, 触摸屏, 24 MB 用户内存	6AV21240UC020AX0
TP2200 精智面板 21.5 寸, 1600 万色 LED 背光, 16:9 宽屏显示, 触摸屏, 24 MB 用户内存	6AV21240XC020AX0
户外型精智面板 TP700, 触摸操作, 1600 万色 7 寸宽屏显示, PROFINET 接口, MPI/PROFIBUS DP 接口, 12MB 用户内存, TIA 博途 WINCC V13 SP1 HSP 以上版本组态	6AV21240GC130AX0
户外型精智面板 TP1500, 触摸操作, 1600 万色 15 寸宽屏显示, PROFINET 接口, MPI/PROFIBUS DP 接口, 12MB 用户内存, TIA 博途 WINCC V13 SP1 HSP 以上版本组态	6AV21240QC130AX0
不锈钢前面板 TP700 INOX 精智面板, 7 寸显示屏, 前面板防护等级 IP66K, 1600 万色 LED 背光, 16:9 宽屏显示, 触摸屏, 12 MB 用户内存	6AV21448GC100AA0
不锈钢前面板 TP1200 INOX 精智面板, 12 寸显示屏, 前面板防护等级 IP66K, 1600 万色 LED 背光, 16:9 宽屏显示, 触摸屏, 12 MB 用户内存	6AV21448MC100AA0
SIMATIC 精智面板 2 GB 存储卡	6AV21818XP000AX0
精智面板产品推广包	
KTP400 COMFORT 产品推广包, 包含: KTP400 COMFORT 操作屏一台, WINCC COMFORT (TIA PORTAL) 软件一套, PROFINET 电缆一根, SIMATIC 面板手册 (德文, 英文, 法文, 西班牙语文, 意大利文), 2 GB 精智面板存储卡一块, KTP400 COMFORT 触摸屏保护膜十片	6AV21814DB200AX0
KP400 COMFORT 产品推广包, 包含: KP400 COMFORT 操作屏一台, WINCC COMFORT (TIA PORTAL) 软件一套, PROFINET 电缆一根, SIMATIC 面板手册 (德文, 英文, 法文, 西班牙语文, 意大利文), 2 GB 精智面板存储卡一块	6AV21814DB100AX0
TP700 COMFORT 产品推广包, 包含: TP700 COMFORT 操作屏一台, WINCC COMFORT (TIA PORTAL) 软件一套, PROFINET 电缆一根, SIMATIC 面板手册 (德文, 英文, 法文, 西班牙语文, 意大利文), 2 GB 精智面板存储卡一块, TP700 COMFORT 触摸屏保护膜十片	6AV21814GB000AX0
KP700 COMFORT 产品推广包, 包含: KP700 COMFORT 操作屏一台, WINCC COMFORT (TIA PORTAL) 软件一套, PROFINET 电缆一根, SIMATIC 面板手册 (德文, 英文, 法文, 西班牙语文, 意大利文), 2 GB 精智面板存储卡一块	6AV21814GB100AX0
TP900 COMFORT 产品推广包, 包含: TP900 COMFORT 操作屏一台, WINCC COMFORT (TIA PORTAL) 软件一套, PROFINET 电缆一根, SIMATIC 面板手册 (德文, 英文, 法文, 西班牙语文, 意大利文), 2 GB 精智面板存储卡一块, TP900 COMFORT 触摸屏保护膜十片	6AV21814JB000AX0
KP900 COMFORT 产品推广包, 包含: KP900 COMFORT 操作屏一台, WINCC COMFORT (TIA PORTAL) 软件一套, PROFINET 电缆一根, SIMATIC 面板手册 (德文, 英文, 法文, 西班牙语文, 意大利文), 2 GB 精智面板存储卡一块	6AV21814JB100AX0
TP1200 Comfort 产品推广包, 包含: TP1200 COMFORT 操作屏一台, WINCC COMFORT (TIA PORTAL) 软件一套, PROFINET 电缆一根, SIMATIC 面板手册 (德文, 英文, 法文, 西班牙语文, 意大利文), 2 GB 精智面板存储卡一块, TP1200 COMFORT 触摸屏保护膜十片	6AV21814MB000AX0
KP1200 COMFORT 产品推广包, 包含: KP1200 COMFORT 操作屏一台, WINCC COMFORT (TIA PORTAL) 软件一套, PROFINET 电缆一根, SIMATIC 面板手册 (德文, 英文, 法文, 西班牙语文, 意大利文), 2 GB 精智面板存储卡一块	6AV21814MB100AX0
TP1500 COMFORT 产品推广包, 包含: TP1500 COMFORT 操作屏一台, WINCC COMFORT (TIA PORTAL) 软件一套, PROFINET 电缆一根, SIMATIC 面板手册 (德文, 英文, 法文, 西班牙语文, 意大利文), 2 GB 精智面板存储卡一块, TP1500 COMFORT 触摸屏保护膜十片	6AV21814QB000AX0
KP1500 COMFORT 产品推广包, 包含: KP1500 COMFORT 操作屏一台, WINCC COMFORT (TIA PORTAL) 软件一套, PROFINET 电缆一根, SIMATIC 面板手册 (德文, 英文, 法文, 西班牙语文, 意大利文), 2 GB 精智面板存储卡一块	6AV21814QB100AX0
TP1900 COMFORT 产品推广包, 包含: TP1900 COMFORT 操作屏一台, WINCC COMFORT (TIA PORTAL) 软件一套, PROFINET 电缆一根, SIMATIC 面板手册 (德文, 英文, 法文, 西班牙语文, 意大利文), 2 GB 精智面板存储卡一块, TP1900 COMFORT 触摸屏保护膜十片	6AV21814UB000AX0
TP2200 COMFORT 产品推广包, 包含: TP2200 COMFORT 操作屏一台, WINCC COMFORT (TIA PORTAL) 软件一套, PROFINET 电缆一根, SIMATIC 面板手册 (德文, 英文, 法文, 西班牙语文, 意大利文), 2 GB 精智面板存储卡一块, TP2200 COMFORT 触摸屏保护膜十片	6AV21814XB000AX0
第二代移动面板	
SIMATIC HMI KTP400F 故障安全移动面板, 集成使能按钮、紧急停止按钮和钥匙开关, 4 寸宽屏显示, PROFINET 接口, TIA 博途 WINCC COMFORT V13 SP1 HSP 或更高版本组态	6AV21252DB230AX0
SIMATIC HMI KTP700 移动面板, 7 寸宽屏 1600 万色显示, 分辨率 800*480, 触摸 + 按键操作, 8 个功能按键, 1*PROFINET/ 工业以太网接口, 1*SD 存储卡槽, 1*USB 接口, TIA 博途 WINCC COMFORT V13 SP1 或更高版本组态	6AV21252GB030AX0

订货信息

产品描述	订货号
SIMATIC HMI KTP700F 故障安全移动面板, 7 寸宽屏 1600 万色显示, 分辨率 800*480, 触摸 + 按键操作, 8 个功能按键, 1*PROFINET/ 工业以太网接口, 1*SD 存储卡槽, 1*USB 接口, 集成确认按钮和紧急停止按钮, TIA 博途 WINCC COMFORT V13 SP1 或更高版本组态	6AV21252GB230AX0
SIMATIC HMI KTP900 移动面板, 9 寸宽屏 1600 万色显示, 分辨率 800*480, 触摸 + 按键操作, 8 个功能按键, 1*PROFINET/ 工业以太网接口, 1*SD 存储卡槽, 1*USB 接口, TIA 博途 WINCC COMFORT V13 SP1 或更高版本组态	6AV21252JB030AX0
SIMATIC HMI KTP900F 故障安全移动面板, 9 寸宽屏 1600 万色显示, 分辨率 800*480, 触摸 + 按键操作, 8 个功能按键, 1*PROFINET/ 工业以太网接口, 1*SD 存储卡槽, 1*USB 接口, 集成确认按钮和紧急停止按钮, TIA 博途 WINCC COMFORT V13 SP1 或更高版本组态	6AV21252JB230AX0
第二代移动面板接线盒, 紧凑型, 控制柜安装, 支持 PROFINET 和 PROFISAFE 连接, 支持安全继电器连接, 连接点自动识别	6AV21252AE030AX0
第二代移动面板接线盒, 标准型, 墙面固定安装, 支持 PROFINET 和 PROFISAFE 连接, 支持安全继电器连接, 连接点自动识别, 集成交换机	6AV21252AE130AX0
第二代移动面板接线盒, 高级型, 墙面固定安装, 支持 PROFINET 和 PROFISAFE 连接, 支持安全继电器连接, 集成安全急停回路, 连接点自动识别, 集成交换机, MRP- 客户端, IRT	6AV21252AE230AX0
第二代移动面板连接电缆, 长度 2 米	6AV21815AF020AX0
第二代移动面板连接电缆, 长度 5 米	6AV21815AF050AX0
第二代移动面板连接电缆, 长度 8 米	6AV21815AF080AX0
第二代移动面板连接电缆, 长度 10 米	6AV21815AF100AX0
第二代移动面板连接电缆, 长度 15 米	6AV21815AF150AX0
第二代移动面板连接电缆, 长度 20 米	6AV21815AF200AX0
第二代移动面板连接电缆, 长度 25 米	6AV21815AF250AX0
第二代移动面板安装挂架, 用于安装: KTP400F MOBILE, KTP700 MOBILE, KTP700F MOBILE, KTP900 MOBILE, KTP900F MOBILE	6AV21815AG800AX0
移动面板	
移动面板 177 DP 5.7 寸, 256 色, 键控 + 触摸, 14 功能键 (8 个 LED), 使能按钮	6AV66450AA010AX0
移动面板 177 DP 5.7 寸, 256 色, 键控 + 触摸, 14 功能键 (8 个 LED), 使能和停止按钮	6AV66450AB010AX0
移动面板 177 DP 5.7 寸, 256 色, 键控 + 触摸, 14 功能键 (8 个 LED), 使能和停止按钮、手轮	6AV66450AC010AX0
移动面板 177 PN 5.7 寸, 256 色, 键控 + 触摸, 14 功能键 (8 个 LED), 使能按钮	6AV66450BA010AX0
移动面板 177 PN 5.7 寸, 256 色, 键控 + 触摸, 14 功能键 (8 个 LED), 使能和停止按钮	6AV66450BB010AX0
移动面板 177 PN 5.7 寸, 256 色, 键控 + 触摸, 14 功能键 (8 个 LED), 使能和停止按钮、手轮	6AV66450BC010AX0
移动面板 277 7.5 寸, 64 K 色, 键控 + 触摸, 18 功能键 (18 个 LED), 使能按钮	6AV66450CA010AX0
移动面板 277 7.5 寸, 64 K 色, 键控 + 触摸, 18 功能键 (18 个 LED), 使能和停止按钮	6AV66450CB010AX0
移动面板 277 7.5 寸, 64 K 色, 键控 + 触摸, 18 功能键 (18 个 LED), 使能和停止按钮、手轮	6AV66450CC010AX0
移动面板 277 10.4 寸, 64 K 色, 触摸屏, 使能和急停按钮	6AV66450BE020AX0
移动面板 277 IWLAN V2, 7.5 寸, 64 K 色, 键控 + 触摸, 18 功能键 (18 个 LED), 无线以太网 (PROFINET) 通讯	6AV66450DD010AX1
移动面板 277 IWLAN V2, 7.5 寸, 64 K 色, 键控 + 触摸, 18 功能键 (18 个 LED), 无线以太网 (PROFINET) 通讯, 手轮、钥匙开关和 2 个照明按钮	6AV66450DE010AX1
移动面板 277F IWLAN V2, 7.5 寸, 64 K 色, 键控 + 触摸, 18 功能键 (18 个 LED), 无线以太网 (PROFINET) 通讯, 使能和急停按钮	6AV66450EB010AX1
移动面板 277F IWLAN V2, 7.5 寸, 64 K 色, 键控 + 触摸, 18 功能键 (18 个 LED), 无线以太网 (PROFINET) 通讯, 使能和急停按钮, 手轮、钥匙开关和 2 个照明按钮	6AV66450EC010AX1
移动面板 277F IWLAN V2, 7.5 寸, 64 K 色, 内置 RFID 标签, 键控 + 触摸, 18 功能键 (18 个 LED), 无线以太网 (PROFINET) 通讯, 使能和急停按钮, 手轮、钥匙开关和 2 个照明按钮	6AV66450EF010AX1

西门子推出驾驭极端环境的户外型精智面板

- 全新的SIMATIC HMI户外型精智面板可在 $-30^{\circ}\text{C} \sim 60^{\circ}\text{C}$ 的温度环境下正常工作
- 7寸和15寸宽屏高亮显示屏，背光亮度可自动调节
- 在各种光线条件下都清晰易读
- 设备正面采用防紫外线材料，防护等级可达IP65，以确保长期稳定性

西门子扩充了旗下SIMATIC HMI（人机界面）面板中高性能精智面板家族的产品阵容，推出极其坚固的全新户外设备，以供在极端环境中使用。

目前，人机界面厂商提供的标准产品只能满足在室内应用的条件下，工作温度为 $0^{\circ}\text{C} \sim 50^{\circ}\text{C}$ ，光照条件是室内的自然光或照明光源，对湿度的要求是10%~90%，无结露。现在越来越多的室外机械也对人机界面操作有了新的需求，而标准的人机界面产品由于在产品实际方面的限制无法满足室外应用：

- 我国大部分地区的室外温度在 $-30^{\circ}\text{C} \sim 50^{\circ}\text{C}$ ，标准人机界面无法满足环境温度的要求
- 在阳光直射的光照条件下，标准人机界面的画面无法看清楚
- 室外环境湿度大和温度变化比较大的情况下，出现结露甚至低温结冰，标准人机界面无法满足湿度的要求

SIMATIC HMI TP700和SIMATIC HMI TP1500户外型精智面板正面采用防紫外线材料，防护等级达IP65，是冷藏间、船舶和石油天然气行业的理想之选。全新的户外型精智面板工作环境温度范围为 $-30^{\circ}\text{C} \sim 60^{\circ}\text{C}$ ，环境湿度最高可达90%，几乎能应用于任何环境和行业。在日光下可读的高分辨率7寸和15寸宽屏显示屏，宽高比16:9，屏幕色彩高达1600万色，能清晰的显示复杂的工艺参数和整个工厂的生产全景。高度防眩、广角可视及自动亮度调节功能使操作人员能轻松可靠地监控设备。这使得用户在多变的天气或光线条件下也可以正常读取数据。

为优化工厂的空间利用，满足特殊的机器设计需要，新面板还可以实现垂直安装，方便以纵向模式进行操作。因为储存有足够的



电能，即使在意外断电的情况下，几乎无需任何维护的精智系列户外面板也能够确保最大程度的数据安全，保证所有的归档进程能够正常退出，并对数据进行备份。

目前，该系列面板已经取得应用于危险区域的 Ex2/22 和 FM Class I Div.2认证，正在申请各类船级社认证。我们通过工业以太网（Profinet）将面板集成到自动化解决方案中，并使用TIA 博途（TIA Portal）工程软件平台中的SIMATIC WinCC工程工具进行组态。此前为其它精智系列面板开发的操作画面可以便捷的应用到新款面板中，只需针对户外应用进行特定补充。

北方区

北京

北京市朝阳区望京中环南路7号
电话: 400 616 2020

包头

内蒙古自治区包头市昆区钢铁大街74号
财富中心1905室
电话: (0472) 520 8828

济南

山东省济南市舜耕路28号
舜耕山庄商务会所5层
电话: (0531) 8266 6088

青岛

山东省青岛市香港中路76号
颐中假日酒店4楼
电话: (0532) 8573 5888

烟台

山东省烟台市南大街9号
金都大厦16层1606室
电话: (0535) 212 1880

淄博

山东省淄博市张店区中心路177号
淄博饭店7层
电话: (0533) 218 7877

潍坊

山东省潍坊市奎文区四平路31号
鸢飞大酒店1507房间
电话: (0536) 822 1866

济宁

山东省济宁市市中区太白东路55号
万达写字楼1306室
电话: (0537) 316 6887

天津

天津市和平区南京路189号
津汇广场写字楼1401室
电话: (022) 8319 1666

唐山

河北省唐山市建设北路99号
火炬大厦1308室
电话: (0315) 317 9450/51

石家庄

河北省石家庄市中山东路303号
世贸广场酒店1309号
电话: (0311) 8669 5100

太原

山西省太原市府西街69号
国际贸易中心西塔16层1609B-1610室
电话: (0351) 868 9048

呼和浩特

内蒙古呼和浩特市乌兰察布西路
内蒙古饭店10层1022室
电话: (0471) 620 4133

东北区

沈阳

辽宁省沈阳市沈河区北站路59号
财富大厦E座12-14层
电话: (024) 8251 8111

大连

辽宁省大连市高新园区
七贤岭广贤路117号
电话: (0411) 8369 9760

长春

吉林省长春市亚泰大街3218号
通钢国际大厦22层
电话: (0431) 8898 1100

哈尔滨

黑龙江省哈尔滨市南岗区红军街15号
奥威斯发展大厦30层A座
电话: (0451) 5300 9933

华西区

成都

四川省成都市高新区拓新东街81号
天府软件园C6栋1/2楼
电话: (028) 6238 7888

重庆

重庆市渝中区邹容路68号
大都会商厦18层1807-1811
电话: (023) 6382 8919

贵阳

贵州省贵阳市南明区花果园后街
彭家湾E7栋(国际金融街1号)
14楼01&02室
电话: (0851) 8551 0310

昆明

云南昆明市北京路155号
红塔大厦1204室
电话: (0871) 6315 8080

西安

西安市高新区锦业一路11号
西安国家服务外包示范基地一区D座3层
电话: (029) 8831 9898

乌鲁木齐

新疆乌鲁木齐市五一东路160号
新疆鸿福大饭店贵宾楼918室
电话: (0991) 582 1122

银川

银川市北京东路123号
太阳神大酒店A区1507房间
电话: (0951) 786 9866

兰州

甘肃省兰州市东岗西路589号
锦江阳光酒店2206室
电话: (0931) 888 5151

华东区

上海

上海杨浦区大连路500号
西门子上海中心
电话: 400 616 2020

杭州

浙江省杭州市西湖区杭大路15号
嘉华国际商务中心1505室
电话: (0571) 8765 2999

宁波

浙江省宁波市江东区沧海路1926号
上东国际2号楼2511室
电话: (0574) 8785 5377

绍兴

浙江省绍兴市解放北路
玛格丽特商业中心西区2幢
玛格丽特酒店10层1020室
电话: (0575) 8820 1306

温州

浙江省温州市车站大道577号
财富中心1506室
电话: (0577) 8606 7091

南京

江苏省南京市中山路228号
地铁大厦17层
电话: (025) 8456 0550

扬州

江苏省扬州市文昌西路56号
公元国际大厦809室
电话: (0514) 8789 4566

扬中

江苏省扬中市前进北路52号
扬中宾馆明珠楼318室
电话: (0511) 8832 7566

徐州

江苏省徐州市泉山区中山北路29号
国贸大厦7A7室
电话: (0516) 8370 8388

苏州

江苏省苏州市新加坡工业园苏华路2号
国际大厦11层17-19单元
电话: (0512) 6288 8191

无锡

江苏省无锡市县前东街1号
金陵大酒店2401-2402室
电话: (0510) 8273 6868

南通

江苏省南通市崇川区桃园路8号
中南世纪城17栋1104室
电话: (0513) 8102 9880

常州

江苏省常州市关河东路38号
九洲寰宇大厦911室
电话: (0519) 8989 5801

盐城

江苏省盐城市盐都区
华邦国际大厦A区2008室
电话: (0515) 8836 2680

昆山

江苏省昆山市伟业路18号
昆山现代广场A座1019室
电话: (0512) 55118321

华南区

广州

广东省广州市天河路208号
天河城侧粤海天河城大厦8-10层
电话: (020) 3718 2222

佛山

广东省佛山市汾江中路121号
东建大厦19楼K单元
电话: (0757) 8232 6710

珠海

广东省珠海市香洲区梅华西路166号
西藏大厦1303A室。
电话: (0756) 335 6135

南宁

广西省南宁市金湖路63号
金源现代城9层935室
电话: (0771) 552 0700

深圳

广东省深圳市南山区华侨城
汉唐大厦9楼
电话: (0755) 2693 5188

东莞

广东省东莞市南城区宏远路1号
宏远大厦1510室
电话: (0769) 2240 9881

汕头

广东省汕头市金砂路96号
金海湾大酒店19楼1920室
电话: (0754) 8848 1196

海口

海南省海口市滨海大道69号
宝华海景大酒店803房
电话: (0898) 6678 8038

福州

福建省福州市五四路89号
置地广场11层04、05单元
电话: (0591) 8750 0888

厦门

福建省厦门市厦禾路189号
银行中心21层2111-2112室
电话: (0592) 268 5508

华中区

武汉

湖北省武汉市武昌区中南路99号
武汉保利大厦21楼2102室
电话: (027) 8548 6688

合肥

安徽省合肥市濉溪路278号
财富广场首座27层2701-2702室
电话: (0551) 6568 1299

宜昌

湖北省宜昌市东山大道95号
清江大厦2011室
电话: (0717) 631 9033

长沙

湖南省长沙市五一大道456号
亚太时代写字楼2101,2101-2室
电话: (0731) 8446 7770

南昌

江西省南昌市北京西路88号
江信国际大厦14楼1403/1405室
电话: (0791) 8630 4866

郑州

河南省郑州市中原区中原中路220号
裕达国贸中心写字楼2506房间
电话: (0371) 6771 9110

洛阳

河南省洛阳市涧西区西苑路6号
友谊宾馆516室
电话: (0379) 6468 3519

技术培训

北京: (010) 6476 8958
上海: (021) 6281 5933
广州: (020) 3718 2012
武汉: (027) 8773 6238/8773 6248-601
沈阳: (024) 8251 8220
重庆: (023) 6381 8887

技术支持与服务热线

电话: 400 810 4288
(010) 6471 9990
E-mail: 4008104288.cn@siemens.com
Web: www.4008104288.com.cn
亚太技术支持 (英文服务)
电话: (010) 6475 7575
传真: (010) 6474 7474
Email: support.asia.automation@siemens.com

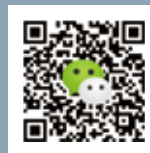
公司热线

北京: 400 616 2020

直接扫描
获得本书
PDF文件



扫描关注
西门子中国
官方微信



西门子(中国)有限公司
数字化工厂集团

如有变动, 恕不事先通知
订货号: E20001-K8420-C400-V7-5D00
4030-SH903748-041710

西门子公司版权所有

本宣传册中提供的信息只是对产品的一般说明和特性介绍。文中内容可能与实际应用的情况有所出入, 并且可能会随着产品的进一步开发而发生变化。仅当相关合同条款中有明确规定时, 西门子公司方有责任提供文中所述的产品特性。

宣传册中涉及的所有名称可能是西门子公司或其供应商的商标或产品名称, 如果第三方擅自使用, 可能会侵犯所有者的权利。