

# 8000 系列行星摆线针轮减速机

## 前言、结构

### 一、前言

行星摆线针轮减速机，是一种应用行星传动原理，采用摆线针齿啮合，设计先进，结构新颖的减速机构。

8000系列行星摆线针轮减速机是在原普通X系列基础上改进研发的新一代产品。该系列产品主要特点：体积小、扭矩大。

该减速机可以广泛应用于各种传动机械中的减速机构，如：起重机械、运输机械、矿山机械、冶金机械、石化机械、纺织机械、印染机械、轻工机械、食品机械、制药机械、橡胶机械、塑料机械、包装机械、啤酒机械、筑路机械、环保机械、粮油机械等等。

### 二、结构

行星摆线针轮减速机全部传动装置可分三部分：输入部分；减速部分；输出部分。

直联型减速机可与Y系列专用电动机及Y系列派生专用电动机组装在一起，如YA增安型电动机、YB防爆电动机、YCT调速电动机、YEJ制动电动机等。同时可与各类型标准电动机，通过电机接盘联接，如：NEMA系列、IEC系列、Y系列、YA系列、YB系列、YEJ系列、YCT系列、YD系列、ZD系列、YEZ系列等各类电动机实现联接。

减速机结构如图1、图2、图3

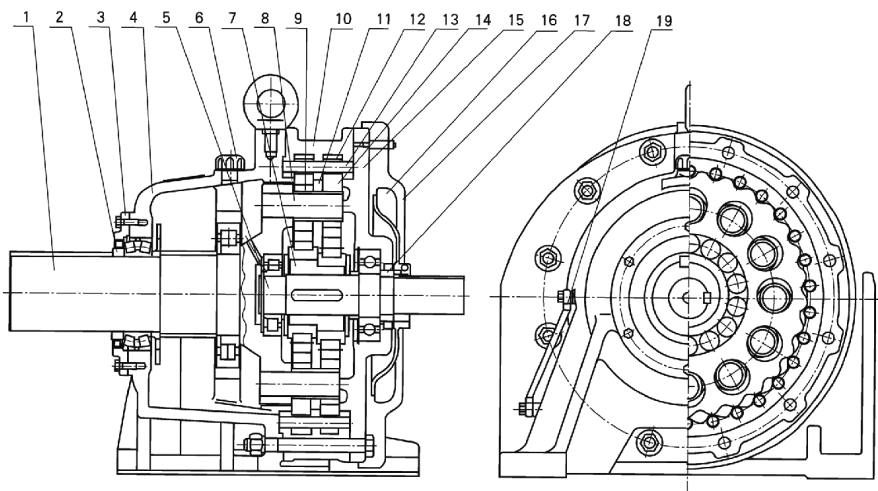


图1 一级减速卧式双轴型结构图

- 1.输出轴    2.紧固环    3.压盖    4.卧式机座    5.输入轴    6.通气帽    7.偏心套    8.销轴    9.销套
- 10.针齿壳    11.间隔环    12.针齿套    13.针齿销    14.摆线轮    15.法兰盘    16.风扇叶    17.风扇罩
- 18.入轴紧固环    19.示油器

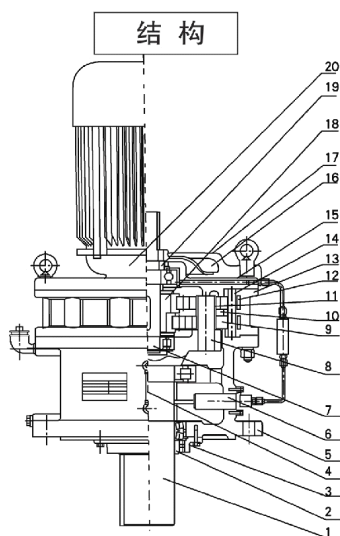


图2一级减速立式电动机直联型，双轴型结构图

- 1.输出轴 2.紧固环 3.压盖 4.示油器 5.立式机座 6.油泵 7.输入轴 8.销轴 9.摆线轮  
10.间隔环 11.销套 12.针齿套 13.针齿壳 14.针齿销 15.法兰盘 16.风扇叶 17.风扇罩  
18. 偏心套 19.入轴紧固环 20.直联电动机

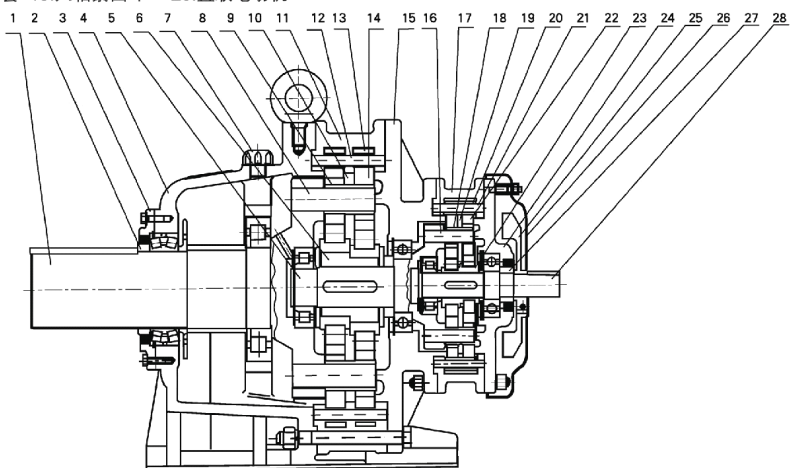


图3 二级减速卧式双轴型结构图

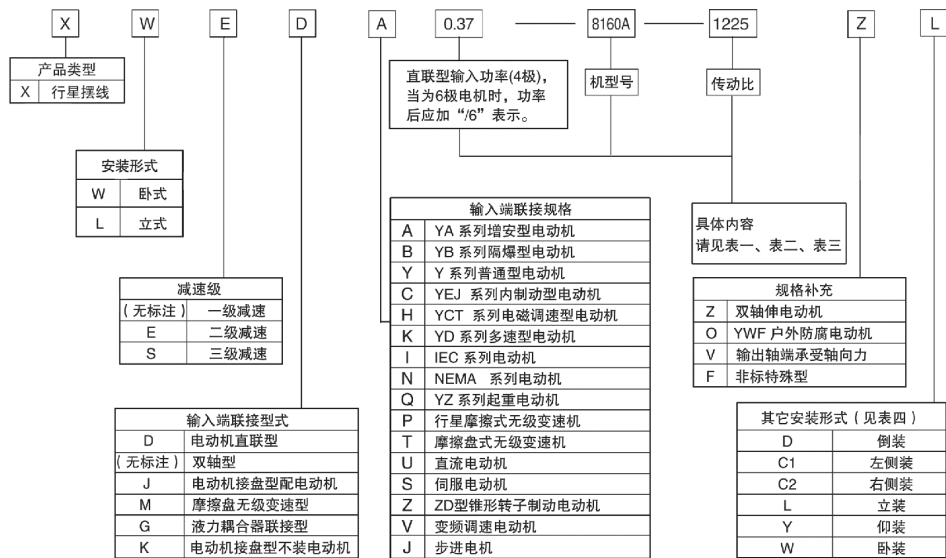
- 1.输出轴 2.紧固环 3.压盖 4.卧机座 5.中间轴 6.偏心套 7.通气帽 8.销轴 9.销套  
10.间隔环 11.针齿壳 12.针齿销 13.针齿套 14.摆线轮 15.中间法兰盘 16.销轴 17.针齿壳  
18.销套 19.间隔环 20.针齿套 21.针齿销 22.摆线轮 23.转臂轴承 24.法兰盘 25.风扇叶  
26.风扇罩 27.入轴紧固环 28.输入轴

## 特点、型号规格表示方法

### 三、特点

- 1、传动比大：一级减速时传动比为1/6—1/87;两级减速时传动比为1/99—1/7569;根据需要可以采用更多级组合。
- 2、传动效率高：由于该机啮合部位采用了滚动啮合，平均效率可达90%以上。
- 3、体积小、重量轻：由于不仅采用了行星传动原理，输入轴和输出轴在同一轴线上，而且有与电动机直联呈一体的独特之处，因而本机具有结构紧凑，体积小、重量轻的特点。
- 4、故障少、寿命长：本机主要传动啮合件使用轴承钢制造，因此机械性能好，耐磨性能好，再加采用滚动摩擦，故使之故障少、寿命长。
- 5、运转可靠平稳：本机传动过程中为多齿啮合，所以使之运转平稳可靠、噪声低。
- 6、拆装方便，容易维修：由于结构设计合理拆装简单便于维修。
- 7、本机还具有过载能力强、耐冲击、惯性力矩小适用于起动频繁和正反转的特点。

### 四、型号规格表示方法



### 型号规格表示方法

输入功率

表一

输入功率一只适用于直联型电机 ( kW )																						
4极	0.09	0.18	0.37	0.55	0.75	1.1	1.5	2.2	3.0	4.0	5.5	7.5	11	15	18.5	22	30	37	45	55	75	
6极															15	18.5	22	30	37	45	55	75

注: 1.75kW以上大功率摆线减速机亦可提供, 请与我公司联系。  
 2. 本样本所配电机其频率均为50Hz, 若需60Hz电机亦可提供, 请合同中注明。

机型号

表二

一级	二级	输出端+输入端	二级	输出端+输入端
8075	8075A	8075+8075	8180A	8180+8105
8085	8085A	8085+8075	8180B	8108+8135
8095	8095A	8095+8085	8185A	8185+8105
8105	8105A	8105+8085	8185B	8185+8135
8115	8115A	8115+8085	8190A	8190+8115
8125	8115B	8115+8095	8190B	8190+8135
8130	8130A	8130+8085	8195A	8195+8115
8135	8130B	8130+8095	8195B	8195+8135
8145	8130C	8130+8105	8205A	8205+8115
8155	8135A	8135+8085	8205B	8205+8135
8160	8135B	8135+8095	8215A	8215+8135
8165	8135C	8135+8105	8215B	8215+8165
8170	8145A	8145+8085	8225A	8225+8135
8175	8145B	8145+8095	8225B	8225+8175
8180	8145C	8145+8105	8235A	8235+8165
8185	8160A	8160+8095	8235B	8235+8185
8190	8160B	8160+8105	8245A	8245+8165
8195	8160C	8160+8115	8245B	8245+8185
8205	8165A	8165+8095	8255A	8225+8175
8215	8165B	8165+8105	8255B	8225+8195
8225	8165C	8165+8115	8265A	8265+8195
8235	8170A	8170+8095	8270A	8270+8195
8245	8170B	8170+8105	8275A	8275+8195
8255	8170C	8170+8115		
8265	8175A	8175+8095		
8270	8175B	8175+8105		
8275	8175C	8175+8115		

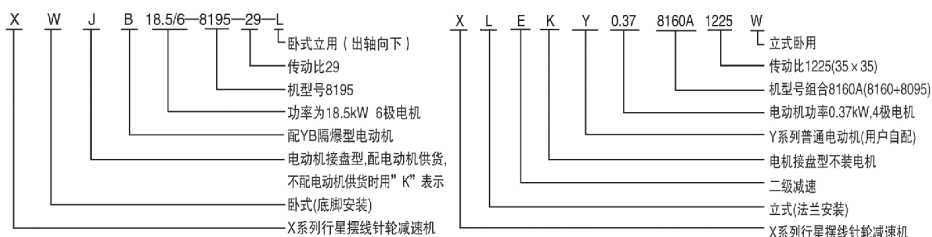
传动比

表三

一级		二级		
6	29	99 (11 × 9)	377 (29 × 13)	1505 (43 × 35)
8	35	104 (13 × 8)	473 (43 × 11)	1849 (46 × 43)
9	43	121 (11 × 11)	559 (43 × 13)	2065 (59 × 35)
11	47	143 (13 × 11)	595 (35 × 17)	2537 (59 × 43)
13	51	165 (15 × 11)	649 (59 × 11)	3045 (87 × 35)
15	59	187 (17 × 11)	731 (43 × 17)	3481 (59 × 59)
17	71	195 (15 × 13)	841 (29 × 29)	4437 (87 × 51)
21	87	231 (21 × 11)	1003 (59 × 17)	5133 (87 × 59)
23		273 (21 × 13)	1225 (35 × 35)	6177 (87 × 71)
25		289 (17 × 17)	1247 (43 × 29)	7569 (87 × 87)
		319 (29 × 11)	1479 (87 × 17)	

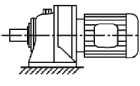
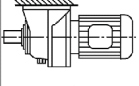
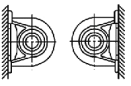
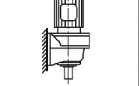
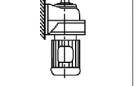
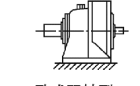
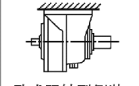
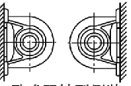
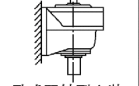
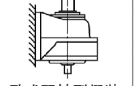

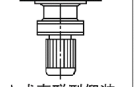
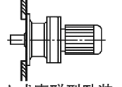

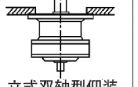
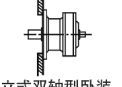
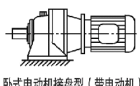
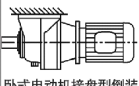
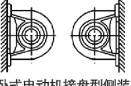


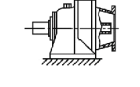
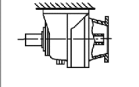
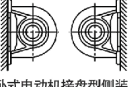
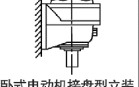

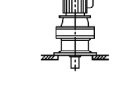

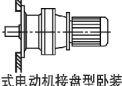
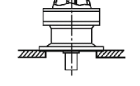

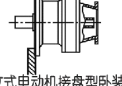
注: 凡单级可提供的传动比, 双级均可组合, 若需表中未列出的传动比, 可与我公司联系。三级减速传动比组合请与公司联系。

规格型号示例



安装形式

表四

标准安装形式	其它安装形式				
	倒装	侧装		立装	仰装
XWD 型  卧式直联型	D  卧式直联型倒装	C1 C2  卧式直联型侧装	L  卧式直联型立装	Y  卧式直联型仰装	
XW 型  卧式双轴型	D  卧式双轴型倒装	C1 C2  卧式双轴型侧装	L  卧式双轴型立装	Y  卧式双轴型仰装	
XLD 型  立式直联型				Y  立式直联型仰装	W  立式直联型卧装
XL 型  立式双轴型				Y  立式双轴型仰装	W  立式双轴型卧装
XWJ 型  卧式电动机接盘型 (带电动机)	D  卧式电动机接盘型倒装	C1 C2  卧式电动机接盘型侧装	L  卧式电动机接盘型立装	Y  卧式电动机接盘型仰装	
XWK 型  卧式电动机接盘型	D  卧式电动机接盘型倒装	C1 C2  卧式电动机接盘型侧装	L  卧式电动机接盘型立装	Y  卧式电动机接盘型仰装	
XLJ 型  立式电动机接盘型				Y  立式电动机接盘型仰装	W  立式电动机接盘型卧装
XLK 型  立式电动机接盘型				Y  立式电动机接盘型仰装	W  立式电动机接盘型卧装

注: 1.除标准安装形式外, 其它安装形式订货时提前与我公司联系。  
 2.减速机侧装时, 从出轴向入端方向看, 分左侧装C1型和右侧装C2型。  
 3.双轴型立装, 仰装输出轴轴伸e及总长L见附表一; 单级、双级立式卧用油位尺寸见附表二。

## 选用说明

## 五、选用说明

## 1. 选型举例:

## (一) 直联型选型

## 已知条件

- (1) 从动机: 均匀送料的皮带运输机。
- (2) 工作时间: 每日连续运转24小时。
- (3) 低速轴转速 $n = 40$ 转/分。
- (4) 低速轴实际所需转矩 $M = 1400 \text{ N} \cdot \text{m}$ 。
- (5) 电机频率为50Hz, 4极增安型电动机。
- (6) 输出轴联接方法: 联轴器(无轴向力)。

## 选型:

(1) 负载系数: 查表五为1.2。

(2) 输出转速40转/分。

计算传动比 $1500/40 = 37.5$ 选传动比为 $i = 35$ 实际输出转速为 $n = 43$ 转/分。

(3) 电机功率 $N = M \times n / 9550 = 1400 \times 43 / 9550 = 6.30$ 减速机效率按0.9计算 $6.30 / 0.9 = 7$ 选取电机功率为7.5 kW。

(4) 负载系数 $1.2 < K = 1.27$ 选机型号为XWDA7.5 - 8170 - 35 (见速比35直联型选型表)。

## (二) 双轴型选型

## 已知条件

- (1) 从动机: 化学反应釜用搅拌器, 搅拌固液混合料。
- (2) 工作时间: 每日连续运转 24小时。
- (3) 输入转速600转/分。
- (4) 输出转速17转/分。
- (5) 工作转矩2597N·m。

## 选型:

(1) 传动比 $600/17 = 35.29$ 选速比 $i = 35$ 。

(2) 负载系数查表五为1.35。

(3) 实需转矩为 $1.35 \times 2597 = 3505.95 \text{ N} \cdot \text{m} < 4070 \text{ Nm}$  (选型为XL- 8185 - 35)

(见速比35双轴型选型表)

注: 若摆线减速机与齿轮、链轮或皮带轮联接, 请在径向力许用值范围内使用。见P86—P88页, 若径向力超出许用值, 可选用更大一号机型。

选用说明

## 2. 负载系数及负载分类

负载系数表

表五

原动机种类	工作条件	负载系数	U	M	H
		载荷性质	稳定	中等冲击	大的冲击
电动机	断续 3 小时/日		0.8	1.0	1.35
	8-10小时/日		1.0	1.2	1.5
	24小时/日		1.2	1.35	1.6

注:若动转中需频繁启动或有重载冲击,可能要求特殊加固及其它措施,请向我公司咨询。

减速机用途和负载性质分类参考表

表六

用 途		载荷分类		用 途	载荷分类
搅拌机	纯 液 体	U	*塑料挤出机	薄 膜	U
	液 体 和 固 体	M		棒 材	
	液 体 ( 密 度 可 变 )			管 材	
鼓风机	离 心 式	U	卷扬机 (绞车)	吹 塑 机	M
	叶 片 式			重 型 的	H
	叶 轮 式	M		中 型 的	M
压气机 压缩机	离 心 式	U	辊 道	破 碎 机 ( 矿 石 ) 锤 式 粉 碎 机	H
	叶 轮 式	M			
	往 复 式 ( 多 缸 )		混 凝 土 搅 拌 机		
运输机 ( 载 荷 稳 定 )	板 式	U	石油工业	石 蜡 压 滤 机	M
	皮 带 式			结 晶 品 、 冷 冻 器	
	斗 式			* 破 胶 机	
运 输 机 ( 重 载 荷 非 均 匀 送 料 )	链 式	M	橡 胶 与 塑 料 工 业	* 混 炼 机	M
	螺 旋 式			* 精 炼 机	
	板 式			* 橡 胶 压 延 机	
运 输 机 ( 重 载 荷 非 均 匀 送 料 )	皮 带 式	M	纺 织 工 业	织 布 机	M
	斗 式			梳 棉 ( 毛 麻 ) 机	
	链 式			轧 布 机	
	往 复 式			纺 纱 机	
	螺 旋 式			洗 涤 机	
振 动 式	H				

注: 1.U--稳定载荷; M—中等载荷; H—大的冲击载荷  
2、\*—按每日24小时工作选取。

使用及润滑

## 六、使用及润滑

### (一) 使用

1. 本机适用于连续工作制, 允许正向反向运转。使用环境温度为 $-10^{\circ}\text{C}\sim 40^{\circ}\text{C}$ 。
2. 输出轴及输入轴与其他零件配合时, 不允许直接锤击, 以防损坏。
3. 输出轴及输入轴轴伸上的键按普通平键型式尺寸(GB1096—79)规定选用。立式减速机输出端机座止口直径 $D_1$ 的配合公差值符合公差配合(GB1801—79)  $h_9$ 的规定。
4. 使用联轴器与工作机械或电动机联接时应使轴线同心; 减速机的安装误差不应大于所用联轴器的允许误差值。
5. 减速机安装后用手转动灵活。
6. 标准卧式减速机是指输出轴轴线处于水平位置工作; 安装地脚在下, 若倾斜使用时, 请在合同注明倾斜方向和角度。
7. 标准立式减速机应输出轴轴伸端垂直向下使用, (见表四), 其它安装形式请按表四规定选用。
8. 安装后的减速机, 正式使用前必须进行试运转; 在空运转正常的情况下, 再逐渐加载运转。
9. 冲击载荷较大、起动频繁时机座与基础应自配定位肖钉, 并应设置液力偶合器, 或其他缓冲机构。
10. 当减速机使用环境温度高于或低于第一条规定的使用环境温度时, 请在合同注明以便采用相应措施以保证减速机正常运行, 对不符合上述条件的其它工况条件, 均在合同上注明。

### (二) 润滑

1. 润滑油: 凡表中(见表八~表十一)所列润滑油润滑机型, 出厂前均已为您注好。故您可直接使用。首次运转两周后, 应补充新油脂, 以后1~2个月补充一次。我公司选用的润滑油是天津汉沽化学厂生产的减速机润滑油(00号减速机脂)。

2. 润滑油: 润滑油润滑的机型, 出厂前均已将油放净, 请您使用前按油标要求加足油。齿轮泵强制润滑的机型是由微型三相专用异步电动机驱动。开车前先启动油泵微电动机, 视油泵是否供油、否则应将微电动机接线换相, 因油泵是按指定方向运转的。油泵正常工作后, 应使油面高度保持在油标中线位置、油泵油器应安装牢固, 要定期清洗, 以防堵塞, 影响润滑效果。第一次加油运转两周后应更换新油, 并将内部油污冲净。以后每3~6个月更换一次。若环境温度较高或潮湿时应适当缩短换油时间。运转中减速机体内储油量必须保持规定油面高度, 不宜过多或过少, 打开机座或法兰盘上的通气帽即可补充注油。

双级减速机当润滑方式为高速端脂润滑, 低速端油润滑时, 其中润滑油已装好, 您只需使用前在低速端注入润滑油即可。推荐用润滑油见表七。

表七

环境温度	Esso牌	Mobil 美孚牌	Shell壳牌	国产(中负荷 极压齿轮油)
$-10^{\circ}\text{C}\sim 5^{\circ}\text{C}$	Spartan EP68	美孚齿轮油626 (ISO VG68)	Omala可耐压 68	L—CKC68(极压齿轮油)
$0^{\circ}\text{C}\sim 35^{\circ}\text{C}$	Spartan EP100 EP150	美孚齿轮 627 629 (ISOVG 100,150)	Omala可耐压 100 150	L—CKC100(极压齿轮油) L—CKC150(极压齿轮油)
$30^{\circ}\text{C}\sim 50^{\circ}\text{C}$	Spartan EP220 EP320 EP460	美孚齿轮油 630 632 633 634 (ISOVG220~460)	Omala可耐压 220 320 460	L—CKC220(极压齿轮油) L—CKC320(极压齿轮油) L—CKC460(极压齿轮油)

注: 环境温度超出 $-10^{\circ}\text{C}\sim 40^{\circ}\text{C}$ 请与我公司咨询。



## 使用及润滑

### 3. 标准安装型式的润滑方式(见表八~表十一)

#### 一组卧式

表八

型号 \ 速比	6	8	9	11	13	15	17	21	23	25	29	35	43	47	51	59	71	87
8075	润滑脂																	
8085																		
8095																		
8105																		
8115 8125																		
8130 8135																		
8145																		
8155																		
8160 8165																		
8170 8175																		
8180 8185	油浴式																	
8190 8195																		
8205																		
8215																		
8225																		
8235																		
8245																		
8255																		
8265																		
8270 8275																		

#### 一级立式(4极电机)

表九

型号 \ 速比	6	8	9	11	13	15	17	21	23	25	29	35	43	47	51	59	71	87
8075	润滑脂																	
8085																		
8095																		
8105																		
8115 8125																		
8130 8135																		
8145																		
8155																		
8160 8165																		
8170 8175																		
8180 8185	油浴式		柱塞泵或齿轮泵强制润滑															
8190 8195																		
8205																		
8215																		
8225																		

#### 一级立式(6极电机)

续表九

型号 \ 速比	6	8	9	11	13	15	17	21	23	25	29	35	43	47	51	59	71	87
8185	柱塞泵或齿轮泵强制润滑																	
8195																		
8205																		
8215																		
8225																		
8235																		
8245																		
8255																		
8265																		
8275																		
8275	柱塞泵或齿轮泵强制润滑																	

注：1. 以上所有润滑表，仅仅表示润滑形式，实际上表中有些型号有些速比并不存在，选型时请参考选型表。  
2. 该表仅为标准安装形式、标准输入转速下的润滑方式。

使用及润滑

二级卧式 (4极电机)

表十

型号	99	104	121	143	165	187	195	231	273	289	319	377	473	559	595	649	731	841	1003	1225	1247	1479	1505	1849	2065	2537	3045	3481	4437	5133	6177	7569
X8075A	润滑脂																															
X8085A																																
X8095A																																
X8105A																																
X8115A																																
X8115B																																
X8130A																																
X8130B																																
X8130C																																
X8135A																																
X8135B																																
X8135C																																
X8145A																																
X8145B																																
X8145C																																
X8160A																																
X8160B																																
X8165A																																
X8165B																																
X8170A																																
X8170B																																
X8175A																																
X8175B																																
X8180A																																
X8185A																																
X8160C	油浴式																															
X8165C																																
X8170C																																
X8175C																																
X8180B																																
X8185B																																
X8190A																																
X8190B																																
X8195A																																
X8195B																																
X8205A																																
X8205B																																
X8215A																																
X8215B																																
X8225A																																
X8225B																																
X8235A																																
X8235B																																
X8245A																																
X8245B																																
X8255A																																
X8255B																																
X8265A																																
X8270A																																
X8275A																																

注：1. 以上所有润滑表, 仅仅表示润滑形式, 实际上表中有些型号有些速比并不存在, 选型时请参考选型表。  
2. 该表仅为标准安装形式、标准输入转速 下的润滑方式。

使用及润滑

二级卧式（4极电机）

表十一

型号	99	104	121	143	165	187	195	231	273	289	319	377	473	559	595	649	731	841	1003	1225	1247	1479	1505	1849	2065	2537	3045	3461	4437	5133	6177	7569
X8075A	润滑脂																															
X8085A																																
X8095A																																
X8105A																																
X8115A																																
X8115B																																
X8130A																																
X8130B																																
X8130C																																
X8135A																																
X8135B																																
X8135C																																
X8145A																																
X8145B																																
X8145C																																
X8160A	高速级润滑脂、低速级油浴式润滑																															
X8160B																																
X8165A																																
X8165B																																
X8170A																																
X8170B																																
X8175A																																
X8175B																																
X8180A																																
X8185A																																
X8160C	柱塞泵或齿轮泵强制润滑																															
X8165C																																
X8170C																																
X8175C																																
X8180B																																
X8185B																																
X8190A																																
X8190B																																
X8195A																																
X8195B																																
X8205A	油浴式																															
X8205B																																
X8215A																																
X8225A																																
X8215B																																
X8225B																																
X8235A																																
X8235B																																
X8245A																																
X8245B																																
X8255A	柱塞泵或齿轮泵强制润滑																															
X8255B																																
X8265A																																
X8270A																																
X8275A																																

注：1. 以上润滑表，仅仅表示润滑形式，实际上表中有些型号有些速比并不存在，选型时请参考选型表。  
 2. 该表仅为标准安装形式、标准输入转速下的润滑方式。

一级直联型选型表(配4极电动机)

七、选型表及外型安装尺寸

传动比	电机频率 Hz	输出转速 r/min	电动机	
			输入转速 r/min	极数
6	50	250	1500	4

传动比	电机频率 Hz	输出转速 r/min	电动机	
			输入转速 r/min	极数
8	50	188	1500	4

传动比	电机频率 Hz	输出转速 r/min	电动机	
			输入转速 r/min	极数
9	50	166	1500	4

功率 kW	输出 转矩 N·m	使用 系数 K	机型号
0.18	6.8	2.22	8085
0.37	12.7	1.08	8085
		3.67	8095
0.55	19.5	2.47	8095
0.75	26.6	1.82	8095
1.1	38.9	2.50	8105
1.5	53.1	1.83	8105
2.2	77.9	1.25	8105
		2.30	8115
3.0	106	1.69	8115
4.0	138	1.27	8115
		1.72	8125
5.5	194	1.25	8125
		1.63	8130
7.5	266	1.19	8130
		1.35	8135
11	389	1.75	8155
		1.20	8155
		1.36	8160

功率 kW	输出 转矩 N·m	使用 系数 K	机型号
0.18	8.2	2.22	8085
0.37	16.9	1.08	8085
		3.67	8095
0.55	25.9	2.47	8095
0.75	35.4	1.82	8095
1.1	51.8	2.50	8105
1.5	70.7	1.83	8105
2.2	104	1.25	8105
		2.30	8115
3.0	142	1.69	8115
4.0	183	1.27	8115
		1.72	8125
5.5	260	1.25	8125
		1.43	8130
7.5	354	1.84	8135
		1.05	8130
11	519	1.35	8135
		1.75	8155
15	708	1.20	8155
		1.45	8160
		1.64	8165
		1.07	8160
		1.20	8165

功率 kW	输出 转矩 N·m	使用 系数 K	机型号
1.1	58.3	2.50	8105
1.5	79.6	1.83	8105
2.2	117	1.25	8105
		2.30	8115
3.0	159	1.69	8115
		2.45	8130
4.0	212	1.27	8115
		1.84	8130
5.5	292	1.34	8130
		1.80	8135
7.5	398	1.32	8135
		1.35	8145
11	584	1.75	8155
		1.20	8155
15	796	1.45	8160
		1.64	8165
18.5	982	1.07	8160
		1.20	8165
22	1167	1.67	8170
		1.14	8170
		1.25	8175

注：□样本中选型表内涂兰底色的型号，订货时请与公司咨询。

一级直联型选型表(配4极电动机)

传动比	电机频率 Hz	输出转速 r/min	电动机		传动比	电机频率 Hz	输出转速 r/min	电动机		传动比	电机频率 Hz	输出转速 r/min	电动机	
			输入转速 r/min	极数				输入转速 r/min	极数				输入转速 r/min	极数
11	50	136	1500	4	13	50	115	1500	4	15	50	100	1500	4
功率 kW	输出 转矩 N·m	使用 系数 K	机型号		功率 kW	输出 转矩 N·m	使用 系数 K	机型号		功率 kW	输出 转矩 N·m	使用 系数 K	机型号	
0.09	5.7	2.78	8075		0.09	6.7	2.77	8075		0.09	7.8	2.77	8075	
0.18	11.4	1.38	8075		0.18	13.4	1.38	8075		0.18	15.5	1.38	8075	
		2.22	8085				2.22	8085				2.22	8085	
0.37	23.4	1.08	8085		0.37	27.7	1.08	8085		0.37	31.9	1.08	8085	
		3.32	8095				3.29	8095				3.13	8095	
0.55	35.7	2.23	8095		0.55	42.2	2.22	8095		0.55	48.6	2.11	8095	
0.75	48.7	1.64	8095		0.75	57.5	1.63	8095		0.75	66.3	1.55	8095	
1.1	71.3	2.50	8105		1.1	84.3	2.45	8105		1.1	97.3	2.5	8105	
1.5	97.3	1.83	8105		1.5	115	1.79	8105		1.5	132	1.83	8105	
2.2	143	1.25	8105		2.2	169	1.22	8105		2.2	194	1.25	8105	
		2.30	8115				2.24	8115				2.26	8115	
3.0	195	1.69	8115		3.0	230	1.64	8115		3.0	265	1.66	8115	
		2.45	8130				1.70	8125				1.70	8125	
4.0	253	1.27	8115		4.0	299	1.23	8115		4.0	344	1.24	8115	
		1.84	8130				1.27	8125				1.27	8125	
5.5	357	1.34	8130		5.5	422	1.33	8130		5.5	487	1.17	8130	
		1.80	8135				1.70	8135				1.41	8135	
7.5	486	1.32	8135		7.5	575	1.83	8130		7.5	663	1.73	8145	
		1.35	8145				1.25	8135				1.04	8135	
11	714	1.75	8155		11	843	1.27	8125		11	973	1.27	8145	
		1.20	8155				1.37	8155				1.36	8165	
15	973	1.45	8160		15	1147	1.70	8135		15	1324	1.68	8170	
		1.64	8165				1.25	8135				1.00	8160	
18.5	1196	1.07	8160		18.5	1422	1.37	8155		18.5	1638	1.36	8165	
		1.20	8165				1.73	8160				1.68	8170	
22	1432	1.67	8170		22	1687	1.18	8160		22	1942	1.23	8170	
		1.35	8170				1.58	8165				1.00	8165	
30	1942	1.57	8180		30	2295	1.98	8170		30	2657	1.54	8175	
		1.82	8185				1.16	8165				1.75	8180	
37	2403	1.14	8170		37	2834	1.16	8165		37	3275	1.00	8170	
		1.25	8175				1.45	8170				1.25	8175	
45	2922	1.53	8185		45	3981	1.82	8175		45	4864	1.42	8185	
		1.66	8190				1.18	8170				1.69	8185	
55	3569	1.12	8185		55	4864	1.47	8175		55	6629	1.05	8175	
		1.22	8190				1.57	8180				1.20	8180	
75	4864	1.47	8195		75	6629	1.82	8185		75	6629	1.42	8185	
		1.97	8205				1.24	8175				1.66	8190	
37	2403	1.19	8195		37	2834	1.53	8185		37	3275	1.04	8185	
		1.59	8205				1.66	8190				1.22	8190	
45	2922	1.95	8215		45	3981	1.12	8185		45	4864	1.47	8195	
		1.31	8205				1.22	8190				1.97	8205	
55	3569	1.60	8215		55	4864	1.47	8195		55	6629	1.19	8195	
		1.77	8225				1.47	8195				1.59	8205	
75	4864	1.31	8205		75	6629	1.12	8185		75	6629	1.95	8215	
		1.60	8215				1.22	8190				1.31	8205	
75	4864	1.31	8215		75	6629	1.47	8195		75	6629	1.60	8215	
		1.77	8225				1.47	8195				1.31	8215	
75	4864	1.30	8225		75	6629	1.19	8195		75	6629	1.67	8225	
		1.30	8225				1.19	8195				1.22	8225	

注：□样本中选型表格内涂兰底色的型号，定货时请与公司咨询。

一级直联型选型表(配4极电动机)

传动比	电机频率 Hz	输出转速 r/min	电动机		传动比	电机频率 Hz	输出转速 r/min	电动机		传动比	电机频率 Hz	输出转速 r/min	电动机	
			输入转速 r/min	极数				输入转速 r/min	极数				输入转速 r/min	极数
17	50	88	1500	4	21	50	71	1500	4	23	50	65	1500	4
功率 kW	输出 转矩 N·m	使用 系数 K	机型号		功率 kW	输出 转矩 N·m	使用 系数 K	机型号		功率 kW	输出 转矩 N·m	使用 系数 K	机型号	
0.09	8.7	2.77	8075		0.09	11.0	2.28	8075		0.75	102	1.93	8105	
0.18	17.6	1.38	8075		0.18	21.8	1.14	8075		1.1	149	1.32	8105	
		2.22	8085				2.22	8085		1.5	203	2.17	8115	
0.37	36.2	1.08	8085		0.37	44.8	1.08	8085		2.2	298	1.48	8115	
		2.94	8095				2.66	8095				1.56	8125	
0.55	55.1	1.98	8095		0.55	68.1	1.78	8095		3.0	407	1.85	8130	
0.75	75.2	1.46	8095		0.75	92.9	1.31	8095				1.36	8130	
		2.84	8105				2.70	8105		1.72	8135			
1.1	110	1.94	8105		1.1	136	1.83	8105		4.0	542	1.02	8130	
1.5	150	1.42	8105		1.5	185	1.35	8105				1.28	8135	
		3.18	8115				2.75	8115		1.49	8145			
2.2	221	2.17	8115		2.2	273	1.87	8115		5.5	746	1.08	8145	
		1.59	8115		3.0	371	1.37	8115				1.25	8155	
3.0	301	1.70	8125				4.0	484	1.03	8115		7.5	1017	1.57
		2.02	8130		1.53	8135			1.70	8175				
4.0	390	1.19	8115		5.5	681	1.11	8135		11	1363	1.00	8170	
		1.27	8125				1.25	8145				1.79	8165	
5.5	551	1.51	8130		7.5	929	1.47	8160		15	1853	1.00	8160	
		1.10	8130				1.79	8165				1.22	8165	
7.5	752	1.30	8135		11	1363	1.36	8170		18.5	2295	1.36	8170	
		1.69	8145				1.70	8175				1.25	8175	
11	1098	1.24	8145		15	1853	1.00	8170		22	2726	1.47	8180	
		1.47	8160				1.83	8185				1.01	8175	
15	1500	2.04	8165		18.5	2295	1.01	8175		30	3717	1.83	8185	
		1.00	8160				1.49	8185				1.25	9185	
18.5	1853	1.39	8165		22	2726	1.62	8190		37	4579	1.00	8190	
		1.79	8175				1.00	9180				1.25	9185	
22	2206	1.02	8165		30	3717	1.36	8190		45	5570	1.69	8195	
		1.31	8175				1.69	8195				1.00	8190	
30	3010	1.63	8180		37	4579	1.24	8195		55	6805	1.00	8190	
		1.06	8175				1.57	8205				1.10	8215	
37	3707	1.32	8180		45	5570	2.02	8215		30	4068	1.06	8185	
		1.62	8185				1.00	8195				1.25	8195	
37	3707	1.11	8180		55	6805	1.00	8195		22	2983	1.25	8185	
		1.38	8185				1.27	8205				1.06	8190	
37	3707	1.66	8190		55	6805	1.63	8215		30	4068	1.36	8190	
		1.02	8185				1.05	8205				1.59	8195	
37	3707	1.02	8185		55	6805	1.34	8215		30	4068	1.00	8190	
		1.22	8190				1.60	8225				1.00	8190	
37	3707	1.47	8195		55	6805	1.10	8215		30	4068	1.00	8190	
		1.19	8195				1.31	8225				1.00	8190	

注：□样本中选型表格内涂兰底色的型号，定货时请与公司咨询。

一级直联型选型表(配4极电动机)

传动比	电机频率 Hz	输出转速 r/min	电动机		传动比	电机频率 Hz	输出转速 r/min	电动机		传动比	电机频率 Hz	输出转速 r/min	电动机	
			输入转速 r/min	极数				输入转速 r/min	极数				输入转速 r/min	极数
25	50	60	1500	4	29	50	52	1500	4	35	50	43	1500	4
功率 kW	输出 转矩 N·m	使用 系数 K	机型号		功率 kW	输出 转矩 N·m	使用 系数 K	机型号		功率 kW	输出 转矩 N·m	使用 系数 K	机型号	
0.09	12.9	1.62	8075		0.09	14.9	1.55	8075		0.09	15.5	1.37	8075	
		2.82	8085				2.77	8085				2.74	8085	
0.18	25.8	1.36	8085		0.18	29.7	1.38	8085		0.18	31.0	1.37	8085	
		4.17	8095				3.77	8095				2.79	8095	
0.37	53.1	2.03	8095		0.37	61.2	1.83	8095		0.37	74.0	1.35	8095	
0.55	81.1	1.37	8095		0.55	94.0	2.51	8105				2.53	8105	
0.75	111	1.00	8095		0.75	129	1.83	8105		0.55	113	1.89	8105	
		1.93	8105		1.1	188	2.64	8115				1.38	8105	
1.1	162	1.32	8105		1.5	257	1.93	8115		0.75	155	1.32	8115	
		2.96	8115		2.2	377	1.42	8130				3.29	8115	
1.5	222	2.17	8115		3.0	513	1.49	8135		1.1	227	2.25	8115	
		1.48	8115		4.0	633	1.10	8135		1.5	310	1.65	8115	
2.2	325	1.56	8125		5.5	941	1.48	8155		2.2	454	1.12	8115	
		1.85	8130				1.08	8155				1.34	8130	
3.0	442	1.36	8130		7.5	1285	1.36	8160		3.0	600	1.23	8135	
		1.72	8135				1.79	8165				1.68	8135	
4.0	574	1.99	8145		11	1883	1.00	8160		4.0	800	1.18	8145	
		1.02	8130				1.32	8175				1.24	8155	
5.5	811	1.28	8135		15	2569	1.32	8175		5.5	1140	2.19	8165	
		1.49	8145				1.70	8185				1.00	8160	
7.5	1108	1.08	8145		18.5	3167	1.00	8180		7.5	1549	1.17	8165	
		1.25	8155				1.25	8185				1.67	8175	
11	1618	1.61	8160		22	3766	1.47	8190		11	2265	1.27	8170	
		1.18	8160				2.04	8195				1.68	8175	
15	2206	1.07	8165		30	5129	1.01	8185		15	3099	1.15	8175	
		1.72	8170				1.66	8195				1.36	8180	
18.5	3726	1.43	8175		37	6324	1.00	8190		18.5	3815	1.70	8185	
		1.68	8180				1.02	8195				1.00	8180	
22	3246	1.05	8175		45	7698	1.25	8185		22	4540	1.17	8165	
		1.23	8180				1.39	8195				1.68	8175	
30	4423	1.55	8185		55	9404	1.80	8205		30	5129	1.15	8175	
		2.00	8190				1.02	8195				1.36	8180	
18.5	3726	1.00	8180		30	5129	1.32	8205		15	3099	1.00	8180	
		1.25	8185				1.63	8215				1.25	8185	
22	3246	1.62	8190		37	6324	1.07	8205		18.5	3815	1.62	8195	
		1.06	8185				1.32	8215				1.01	8185	
30	4423	1.36	8190		45	7698	1.58	8225		22	4540	1.31	8195	
		1.59	8195				1.08	8215				1.10	8195	
30	4423	1.00	8190		55	9404	1.30	8225		30	5129	1.00	8180	
		1.00	8190				1.06	8225				1.00	8190	

注:  样本中选型表格内涂兰底色的型号, 定货时请与公司咨询。

一级直联型选型表(配4极电动机)

传动比	电机频率 Hz	输出转速 r/min	电动机		传动比	电机频率 Hz	输出转速 r/min	电动机		传动比	电机频率 Hz	输出转速 r/min	电动机	
			输入转速 r/min	极数				输入转速 r/min	极数				输入转速 r/min	极数
43	50	35	1500	4	47	50	31	1500	4	51	50	29	1500	4
功率 kW	输出 转矩 N·m	使用 系数 K	机型号		功率 kW	输出 转矩 N·m	使用 系数 K	机型号		功率 kW	输出 转矩 N·m	使用 系数 K	机型号	
0.09	22.1	1.12	8075		0.37	103	1.82	8105		0.09	26.7	1.38	8085	
		2.23	8085					4.08	8095					
0.18	44.2	2.11	8085		0.55	152	3.09	8115		0.18	53.3	2.04	8095	
		2.79	8095					0.37	110			1.82	8105	
0.37	90.9	1.35	8095		0.75	208	2.26	8115		0.55	165	3.09	8115	
		2.53	8105					0.75	226			2.26	8115	
0.55	139	1.71	8105		1.5	416	1.13	8115		1.1	331	1.55	8115	
0.75	190	1.25	8105				1.23	8130				1.67	8130	
1.1	279	1.78	8115				1.69	8135		1.13	8115			
1.5	381	1.31	8115		2.2	610	1.15	8135		1.5	451	1.13	8115	
		1.49	8130				1.35	8145				1.23	8130	
		1.99	8135				1.56	8155		1.69	8135			
2.2	558	1.02	8130		3.0	831	1.44	8160		2.2	662	1.15	8135	
		1.36	8035				1.17	8160				1.35	8145	
3.0	737	1.79	8155		4.0	1108	1.56	8165		3.0	902	1.44	8160	
		1.31	8155				1.74	8170				1.15	8135	
4.0	981	1.37	8160		5.5	1524	1.05	8165		4.0	1187	1.08	8160	
5.5	1390	1.70	8165				1.52	8175				1.43	8165	
		1.00	8160		1.74	8180		1.61	8170					
7.5	1902	1.24	8165		7.5	2078	1.12	8175		5.5	1657	1.05	8165	
		1.36	8170				1.27	8180				1.52	8175	
11	2785	2.00	8185		11	3048	1.54	8185		7.5	2255	1.74	8180	
		1.00	8180				2.00	8190				1.12	8175	
15	3805	1.68	8190		15	4157	1.05	8185		11	3305	1.05	8185	
		1.00	8185				1.36	8190				1.36	8190	
18.5	4687	1.23	8190		15	4157	1.65	8195		15	4511	1.65	8195	
		1.40	8195				1.00	8190				1.00	8190	
22	5580	1.83	8205		15	4157	1.00	8190		15	4511	1.21	8195	
		1.00	8190				1.21	8195				1.21	8195	
30	7610	1.49	8205											
		2.03	8215											
37	9384	1.25	8215											
		1.54	8225											
45	11408	1.01	8215											
		1.25	8225											
		1.03	8225											

注:  样本中选型表格内涂兰底色的型号, 定货时请与公司咨询。



一级直联型选型表(配4极电动机)

传动比	电机频率 Hz	输出转速 r/min	电动机		传动比	电机频率 Hz	输出转速 r/min	电动机		传动比	电机频率 Hz	输出转速 r/min	电动机	
			输入转速 r/min	极数				输入转速 r/min	极数				输入转速 r/min	极数
59	50	25	1500	4	71	50	21	1500	4	87	50	17	1500	4
功率 kW	输出 转矩 N·m	使用 系数 K	机型号		功率 kW	输出 转矩 N·m	使用 系数 K	机型号		功率 kW	输出 转矩 N·m	使用 系数 K	机型号	
0.09	31.9	1.33	8085		0.09	36.9	2.90	8095		0.09	40.5	2.75	8095	
		3.68	8095				1.45	8095				1.37	8095	
0.18	61.9	1.84	8095		0.18	73.7	2.77	8105		0.18	80.9	2.76	8105	
		1.65	8105				1.35	8105				1.34	8105	
0.37	127	3.78	8115		0.37	152	2.65	8115		0.37	167	2.53	8115	
		2.55	8115				1.79	8115				1.71	8115	
0.55	191	1.87	8115		0.55	230	1.31	8115		0.55	282	1.25	8115	
		1.59	8130				1.38	8125				1.52	8130	
		1.17	8130				1.70	8130				1.97	8135	
1.5	522	1.45	8135		0.75	314	1.15	8130		0.75	385	1.35	8135	
		1.92	8145				1.22	8135				1.32	8145	
		1.31	8145				1.42	8145		1.1	564	1.70	8160	
2.2	765	1.35	8155		1.1	460	1.57	8155		1.5	770	1.16	8160	
		1.68	8160				2.16	8160				1.53	8165	
3.0	1033	1.23	8160		1.5	628	1.07	8155		1.5	770	1.85	8170	
		1.24	8165				1.48	8160				1.36	8170	
4.0	1373	1.37	8170				1.88	8165		2.2	1130	1.62	8175	
		1.79	8175				1.38	8165				1.02	8170	
		1.00	8170				1.03	8165		3.0	1539	1.21	8175	
5.5	1912	1.30	8175		2.2	921	1.11	8170				1.46	8180	
		1.45	8180				1.51	8175		4.0	1804	1.85	8185	
		1.70	8185				1.10	8175				1.06	8180	
		1.06	8180		3.0	1256	1.54	8185		5.5	2824	1.19	8190	
7.5	2609	1.25	8185				2.00	8190				1.57	8195	
		1.47	8190		4.0	1638	1.13	8185				1.83	8205	
		2.03	8195				1.47	8190		7.5	3844	1.07	8195	
		1.00	8190				1.80	8195				1.25	8205	
11	3824	1.38	8195		5.5	2304	1.13	8185		11	5638	1.67	8215	
		1.75	8205				1.13	8185				1.22	8215	
		1.02	8195				1.13	8185				1.54	8225	
15	5217	1.28	8205		7.5	3138	1.00	8190		15	7698	1.25	8225	
		1.87	8215				1.23	8195		18.5	9492	1.05	8225	
		1.04	8205							22	11277			
18.5	6433	1.52	8215											
		1.82	8225											
22	7649	1.27	8215											
		1.53	8225											
30	10394	1.12	8225											

注: □样本中选型表格内涂兰底色的型号, 定货时请与公司咨询。

一级直联型选型表(配6极电动机)

传动比	电机频率 Hz	输出转速 r/min	电动机	
			输入转速 r/min	极数
11	50	91	1000	6

功率 kW	输出转矩 N·m	使用系数 K	机型号
			18.5
		1.91	8195
22	2130	1.35	8185
		1.61	8195
30	2910	1.18	8195
		1.59	8205
37	3590	1.29	8205
		1.67	8215
45	4370	1.38	8215
		1.80	8225
55	5350	1.48	8225
		1.70	8235
75	7290	1.25	8235
		1.58	8245
		1.92	8255
90	8750	1.04	8235
		1.32	8245
		1.60	8255
110	10600	1.08	8245
		1.31	8255
		1.57	8265
132	12800	1.09	8255
		1.31	8265

传动比	电机频率 Hz	输出转速 r/min	电动机	
			输入转速 r/min	极数
15	50	67	1000	6

功率 kW	输出转矩 N·m	使用系数 K	机型号
			37
45	5970	2.08	8235
55	7290	1.70	8235
		1.25	8235
75	9940	1.54	8245
		1.91	8255
		1.04	8235
90	11940	1.29	8245
		1.59	8255
		1.92	8265
110	14600	1.05	8245
		1.30	8255
		1.57	8265
132	17500	1.08	8255
		1.31	8265

传动比	电机频率 Hz	输出转速 r/min	电动机	
			输入转速 r/min	极数
17	50	58	1000	6

功率 kW	输出转矩 N·m	使用系数 K	机型号
			18.5
		1.88	8195
22	3300	1.58	8195
		1.62	8205
30	4500	1.19	8205
		1.60	8215
37	5550	1.29	8215
		1.75	8225
45	6750	1.44	8225
		1.66	8235
55	8250	1.36	8235
		1.75	8245
75	11200	1.28	8245
		1.58	8255
		1.92	8265

传动比	电机频率 Hz	输出转速 r/min	电动机	
			输入转速 r/min	极数
21	50	48	1000	6

功率 kW	输出转矩 N·m	使用系数 K	机型号
			30
37	6870	2.03	8235
45	8350	1.67	8235
55	10100	1.37	8235
		1.75	8245
75	13900	1.00	8235
		1.28	8245
		1.58	8255
		1.92	8265
90	16600	1.07	8245
		1.32	8255
		1.60	8265
110	20400	1.08	8255
		1.31	8265
132	24500	1.09	8265

传动比	电机频率 Hz	输出转速 r/min	电动机	
			输入转速 r/min	极数
23	50	43	1000	6

功率 kW	输出转矩 N·m	使用系数 K	机型号
			18.5
		1.52	8205
		2.02	8215
22	4460	1.28	8205
		1.70	8215
		2.14	8225
30	6090	1.24	8215
		1.57	8225
		1.87	8235
37	7510	1.27	8225
		1.52	8235
		1.90	8245

传动比	电机频率 Hz	输出转速 r/min	电动机	
			输入转速 r/min	极数
29	50	34	1000	6

功率 kW	输出转矩 N·m	使用系数 K	机型号
			18.5
		1.52	8205
		2.02	8215
22	5630	1.28	8205
		1.70	8215
		2.14	8225
30	7680	1.24	8215
		1.57	8225
		1.88	8235
37	9490	1.52	8235
		1.90	8245
45	11500	1.25	8235
		1.57	8245
		2.14	8255
55	14100	1.02	8235
		1.28	8245
		1.75	8255
75	19200	1.28	8255
		1.83	8265
		1.07	8255
90	23000	1.53	8265
		1.60	8275
110	28200	1.25	8265
132	33800	1.04	8265

注:  样本中选型表格内涂兰底色的型号, 订货时请与公司咨询。

一级直联型选型表(配6极电动机)

传动比	电机频率 Hz	输出转速 r/min	电动机	
			输入转速 r/min	极数
35	50	28	1000	6

传动比	电机频率 Hz	输出转速 r/min	电动机	
			输入转速 r/min	极数
43	50	23	1000	6

传动比	电机频率 Hz	输出转速 r/min	电动机	
			输入转速 r/min	极数
47	50	21	1000	6

功率 kW	输出 转矩 N·m	使用 系数 K	机型号
18.5	5710	1.13	8205
		1.51	8215
		1.84	8225
22	6800	1.27	8215
		1.55	8225
		1.97	8235
30	9270	1.14	8225
		1.44	8235
		1.88	8245
37	11400	1.17	8235
		1.52	8245
		1.85	8255
45	13900	1.25	8245
		1.52	8255
		2.14	8265

功率 kW	输出 转矩 N·m	使用 系数 K	机型号
18.5	7020	1.13	8205
		1.51	8215
		1.84	8225
		2.34	8235
		2.94	8245
22	8360	1.97	8235
30	11400	1.45	8235
		1.88	8245
37	14000	1.17	8235
		1.53	8245
		1.86	8255
		2.26	8265
45	17100	1.53	8255
		2.14	8265
		2.74	8275
55	20900	1.03	8245
		1.25	8255
		1.75	8265
75	28500	1.28	8265
		1.47	8270
		1.70	8275
90	34200	1.07	8265
		1.22	8270
		1.41	8275
		1.70	8285

功率 kW	输出 转矩 N·m	使用 系数 K	机型号
22	9130	1.13	8225
		1.37	8235
		1.78	8245
30	12400	1.01	8235
		1.31	8245
		1.87	8255
37	15300	1.06	8245
		1.52	8255
		2.04	8265

传动比	电机频率 Hz	输出转速 r/min	电动机	
			输入转速 r/min	极数
59	50	17	1000	6

传动比	电机频率 Hz	输出转速 r/min	电动机	
			输入转速 r/min	极数
71	50	14	1000	6

传动比	电机频率 Hz	输出转速 r/min	电动机	
			输入转速 r/min	极数
87	50	11	1000	6

电动机 功率 kW	50Hz		机型号
	输出 转矩 N·m	使用 系数 K	
15	7810	1.38	8215
		1.66	8225
		2.02	8235
18.5	9640	1.12	8215
		1.34	8225
		1.64	8235
22	11400	1.38	8235
		1.78	8245
		2.28	8255
30	15600	1.01	8235
		1.31	8245
		1.88	8255
37	19300	1.06	8245
		1.52	8255
		2.04	8265
45	23400	1.25	8255
		1.68	8265
		2.14	8275
55	28700	1.02	8255
		1.38	8265
		1.64	8270
75	39100	1.01	8265
		1.20	8270
		1.36	8275

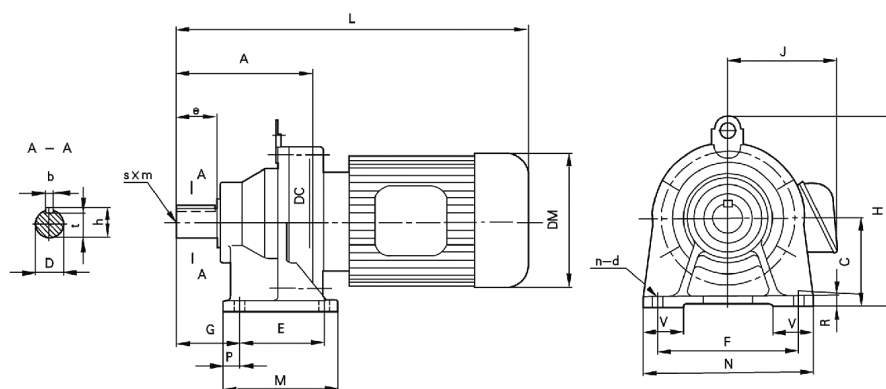
功率 kW	输出 转矩 N·m	使用 系数 K	机型号
18.5	11600	1.13	8235
		1.44	8245
		1.85	8255
22	13700	1.21	8245
		1.56	8255
		2.08	8265

功率 kW	输出 转矩 N·m	使用 系数 K	机型号
15	11500	1.40	8235
		1.78	8245
18.5	14200	1.14	8235
		1.45	8245
		1.86	8255
22	16900	1.22	8245
		1.56	8255
		2.09	8265
30	23000	1.15	8255
		1.53	2365
		1.60	8270
37	28400	1.24	8265
		1.39	8270
45	34600	1.02	8265

注:  样本中选型表内涂兰底色的型号, 定货时请与公司咨询。

一级卧式直联型外形安装尺寸图表

XWD型8075~8155



尺寸 机型号	A	C	DC	E	F	M	N	G	P	H	R	V	n-d	输出端					
														D	e	b	t	h	sxm
8075	92	80	110	60	120	84	144	42	12	138	10	35	4-Φ9	14	25	5	11	16	--
8085	98	80	110	60	120	84	144	47	12	138	10	35	4-Φ9	18	30	6	14.5	20.5	--
8095	142	100	150	90	150	130	180	60	15	207	12	40	4-Φ11	28	35	8	24	31	--
8105	156	100	150	90	150	135	180	60	15	207	12	40	4-Φ11	28	35	8	24	31	--
8115	189	120	204	115	190	155	230	82	20	257	15	55	4-Φ14	38	55	10	33	41	--
8125	189	140	204	115	190	155	230	82	20	277	15	60	4-Φ14	38	55	10	33	41	--
8130	240	150	230	145	290	195	330	100	25	300	22	65	4-Φ18	50	70	14	44.5	53.5	M10×18
8135	240	150	230	145	290	195	330	100	25	300	22	65	4-Φ18	50	70	14	44.5	53.5	M10×18
8145	260	150	230	145	290	195	330	120	25	300	22	65	4-Φ18	50	90	14	44.5	53.5	M10×18
8155	260	160	230	145	290	195	330	120	25	310	22	70	4-Φ18	50	90	14	44.5	53.5	M10×18

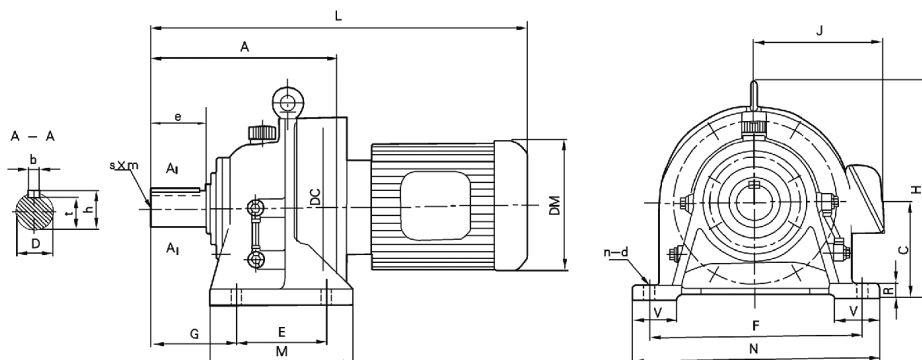
一级卧式直联型外形安装尺寸图表

功率	尺寸 型号	8075	8085	8095	8105	8115	8125	8130	8135	8145	8155
0.09	DM	128	128	128							
	J	120	120	120							
	L	280	289	333							
	重量	10	10	18							
0.18	DM	130	130	130	130						
	J	100	100	100	100						
	L	340	349	390	404						
	重量	11	11	19	23						
0.37	DM		140	140	140	140					
	J		125	125	125	125					
	L		349	390	404	429					
	重量		20	24	28	44					
0.55	DM			175	175	175					
	J			160	160	160					
	L			422	436	468					
	重量			25	30	45					
0.75	DM			175	175	175	175	175	175	175	
	J			160	160	160	160	160	160	160	
	L			422	436	468	468	523	523	543	
	重量			25	31	45	46	59	59	60	
1.1	DM				195	195		195	195		
	J				170	170		170	170		
	L				477	484		528	528		
	重量				37	50		70	70		
1.5	DM				195	195	195	195	195	195	195
	J				170	170	170	170	170	170	170
	L				471	503	503	558	558	578	578
	重量				40	54	55	70	70	71	73
2.2	DM				215	215	215	215	215	215	215
	J				185	185	185	185	185	185	185
	L				514	543	543	598	598	618	618
	重量				50	63	64	78	78	79	82
3	DM					215	215	215	215	215	215
	J					185	185	185	185	185	185
	L					543	543	598	598	618	618
	重量					64	65	78	78	79	82
4	DM					240	240	240	240	240	240
	J					195	195	195	195	195	195
	L					568	568	623	623	643	643
	重量					68	69	101	101	102	104
5.5	DM						275	275	275	275	275
	J						215	215	215	215	215
	L						624	678	678	698	698
	重量						77	112	112	113	115
7.5	DM							275	275	275	275
	J							215	215	215	215
	L							713	713	733	733
	重量							112	112	113	115
11	DM										335
	J										265
	L										756
	重量										153

注：1.表中所列尺寸单位为毫米，重量单位为千克。功率单位为千瓦。2.所用电动机为Y系列及YA增安型尺寸（四极电机），若用YB, YEJ, YCT等电动机请与我公司接洽。3.D轴径配合为h<sub>8</sub>。

一级卧式直联型外形安装尺寸图表

XWD型8160~8275



机型号	尺寸											n-d	输出端					
	A	C	DC	E	F	M	N	G	H	R	V		D	e	b	t	h	s x m
8160	308	160	300	150	370	238	410	139	356	25	75	4-Φ18	60	90	18	53	64	M10 x 18
8165	308	160	300	150	370	238	410	139	356	25	75	4-Φ18	60	90	18	53	64	M10 x 18
8170	352	200	340	275	380	335	430	125	425	30	80	4-Φ22	70	90	20	62.5	74.5	M12 x 24
8175	352	200	340	275	380	335	430	125	425	30	80	4-Φ22	70	90	20	62.5	74.5	M12 x 24
8180	389	220	370	320	420	380	470	145	460	30	85	4-Φ22	80	110	22	71	85	M12 x 24
8185	389	200	370	320	420	380	470	145	460	30	85	4-Φ22	80	110	22	71	85	M12 x 24
8190	465	250	430	380	480	440	530	170	529	35	90	4-Φ26	95	135	25	86	100	M20 x 34
8195	465	250	430	380	480	440	530	170	529	35	90	4-Φ26	95	135	25	86	100	M20 x 34
8205	512	250	448	360	440	440	530	215	530	35	100	4-Φ26	100	165	28	90	106	M20 x 34
8215	531	265	485	395	480	475	580	210	575	40	110	4-Φ26	110	165	28	100	116	M20 x 34
8225	566	280	526	420	540	520	620	230	610	40	115	4-Φ33	120	165	32	109	127	M20 x 34
8235	630	300	562	460	580	560	670	260	667	45	120	4-Φ33	130	200	32	119	137	M24 x 41
8245	661	335	614	480	630	580	720	263	729	45	128	4-Φ39	140	200	36	128	148	M24 x 41
8255	788	375	670	520	670	630	780	320	815	50	140	4-Φ39	160	240	40	147	169	M30 x 49
8265	892	400	736	590	770	700	880	390	874	55	160	4-Φ45	170	300	40	157	179	M30 x 49
8270	1151	540	986	420x2	1050	1040	1160	485	1161	60	200	6-Φ45	180	330	45	165	190	M42 x 80
8275																		

一级卧式直联型外形安装尺寸图表

电动机		尺寸	型号	8160	8165	8170	8175	8180	8185	8190	8195	8205	8215	8225
kW	极数			DM	J	L	重量	DM	J	L	重量	DM	J	L
1.5	4	DM	195	195										
		J	170	170										
		L	626	626										
		重量	104	104										
		DM	215	215	215	215								
2.2	4	J	185	185	185	185								
		L	669	669	719	719								
		重量	110	110	146	146								
		DM	215	215	215	215								
		J	185	185	185	185								
3	4	L	669	669	719	719								
		重量	110	110	146	146								
		DM	240	240	240	240	240	240						
		J	195	195	195	195	195	195						
		L	684	684	737	737	781	781						
4	4	重量	142	142	178	178	210	210						
		DM	275	275	275	275	275	275	275					
		J	215	215	215	215	215	215	215					
		L	739	739	787	787	831	831	907	907				
		重量	153	153	189	189	221	221	294	294				
5.5	4	DM	275	275	275	275	275	275	275					
		J	215	215	215	215	215	215	215	275				
		L	774	774	827	827	866	866	952	952	989			
		重量	153	153	212	212	244	244	309	309				
		DM	335	335	335	335	335	335	335	335	335	355		
7.5	4	J	265	265	265	265	265	265	265	265	265	265		
		L	804	804	857	857	896	896	977	977	1017	1041		
		重量	191	191	227	227	259	259	350	350				
		DM	335	335	335	335	335	335	335	335	335	335	335	
		J	265	265	265	265	265	265	265	265	265	265	265	
11	4	L	853	853	897	897	936	936	1022	1022	1157	1172	1218	
		重量	212	212	249	249	281	281	389	389				
		DM	380	380	380	380	380	380	380	380	380	380	380	
		J			300	300	300	300	300	300	300	300	300	
		L			1019	1019	1056	1056	1132	1132	1176	1191	1234	
15	4	重量			289	289	321	321	435	435				
		DM	380	380	380	380	380	380	380	380	380	380	380	
		J	300	300	300	300	300	300	300	300	300	300		
		L			1019	1019	1056	1056	1132	1132	1176	1191	1234	
		重量			314	314	346	346	435	435	435			
22	4	DM						420	420	420	420	420	420	
		J						340	340	340	340	340	340	
		L						1102	1178	1178	1215	1239	1279	
		重量						426	515	515				
		DM									490	490	490	
30	4	J								375	375	375	375	
		L								1248	1267	1291	1331	
		重量												
		DM									490	490	490	
		J									375	375	375	
37	4	L												
		重量												
		DM									490	490	490	
		J									375	375	375	
		L									1392	1416	1456	
45	4	重量												

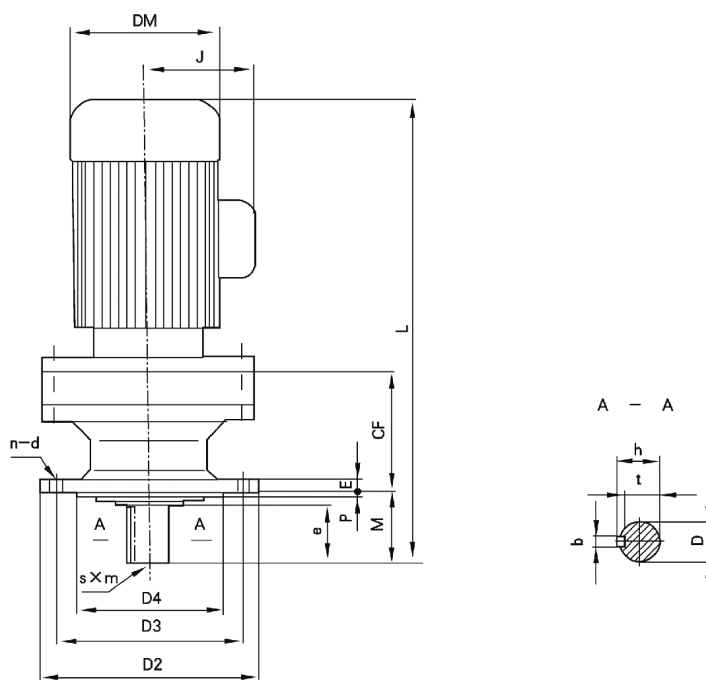
  

电动机		尺寸	型号	8185	8195	8205	8215	8225	8235	8245	8255	8265	8270	8275
kW	极数			DM	J	L	重量	DM	J	L	重量	DM	J	L
15	6	DM					380	380	380	380				
		J					300	300	300	300				
		L					1131	1218	1278	1307				
		重量												
		DM	420	420	420	420	420	420	420	420	420	420		
18.5	6	J	315	315	315	315	315	315	315	315	315			
		L	1066	1132	1176	1193	1234	1303	1330	1461				
		重量	321	435										
		DM	420	420	420	420	420	420	420	420	420	420		
		J	315	315	315	315	315	315	315	315	315	315		
22	6	L	1066	1132	1176	1193	1234	1303	1330	1461	1565			
		重量	346	455										
		DM	490	490	490	490	490	490	490	490	490	490	490	
		J	375	375	375	375	375	375	375	375	375	375	375	
		L	1178	1225	1239	1279	1346	1375	1506	1610	1670			
30	6	重量	515											
		DM				515	515	515	515	515	515	515	515	
		J				385	385	385	385	385	385	385	385	
		L				1309	1340	1416	1445	1578	1680	1940		
		重量												
45	6	DM					580	580	580	580	580	580	580	
		J					470	470	470	470	470	470	470	
		L					1439	1503	1534	1661	1765	2025		
		重量												
		DM								580	580	580		
55	6	J									470	470	470	
		L									1716	1820	2080	
		重量												

注：1.表中所列尺寸单位为毫米，重量单位为千克，功率单位为千瓦。2.所用电动机为Y系列及YA增安型尺寸，若用YB, YEJ, YCT等电动机请与我公司接洽。3.D轴径配合为h<sub>8</sub>。

一级立式直联型外形安装尺寸图表

XLD型8075~8155



机型号	尺寸								输出端					
	CF	M	E	P	D2	D3	D4	n-d	D	e	b	t	h	s x m
8075	58	34	8	3	120	102	80	6-Φ9	14	25	5	11	16	-
8085	56	42	9	3	160	134	110	4-Φ11	18	30	6	14.5	20.5	-
8095	94	48	9	3	160	134	110	4-Φ11	28	35	8	24	31	-
8105	108	48	9	3	160	134	110	4-Φ11	28	35	8	24	31	-
8115	120	69	13	4	210	180	140	6-Φ11	38	55	10	33	41	-
8125	120	69	13	4	210	180	140	6-Φ11	38	55	10	33	41	-
8130	164	76	15	4	260	230	200	6-Φ11	50	61	14	44.5	53.5	M10 x 18
8135	164	76	15	4	260	230	200	6-Φ11	50	61	14	44.5	53.5	M10 x 18
8145	164	96	15	4	260	230	200	6-Φ11	50	81	14	44.5	53.5	M10 x 18
8155	164	96	15	4	260	230	200	6-Φ11	50	81	14	44.5	53.5	M10 x 18



一级立式直联型外形安装尺寸图表

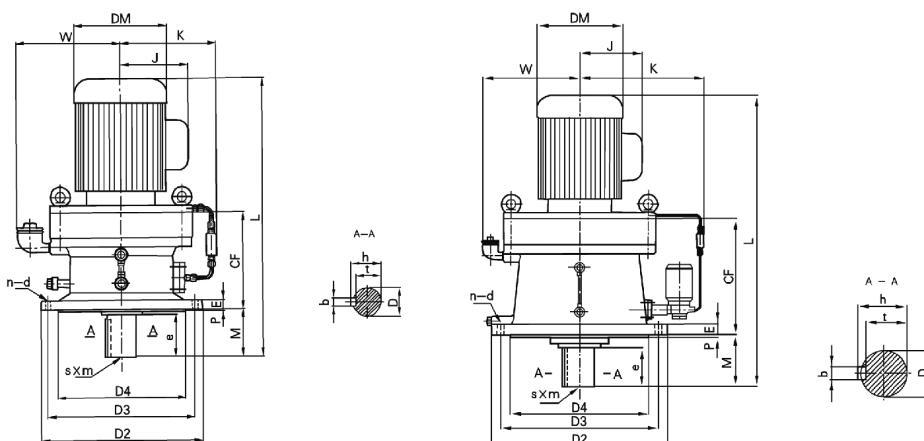
功率	尺寸	型号	8075	8085	8095	8105	8115	8125	8130	8135	8145	8155
0.09	DM		128	128	128							
	J		120	120	120							
	L		280	289	333							
	重量		10	10	18							
0.18	DM		130	130	130	130						
	J		100	100	100	100						
	L		340	349	390	404						
	重量		11	11	19	23						
0.37	DM			140	140	140	140					
	J			125	125	125	125					
	L			349	390	404	429					
	重量			20	24	28	44					
0.55	DM				175	175	175	175				
	J				160	160	160					
	L				422	436	468					
	重量				25	30	45					
0.75	DM				175	175	175	175	175	175	175	
	J				160	160	160	160	160	160	160	
	L				422	436	468	468	523	523	543	
	重量				25	31	45	46	59	59	60	
1.1	DM				195	195		195	195	195		
	J				170	170		170	170			
	L				477	484		528	528			
	重量				37	50		70	70			
1.5	DM				195	195	195	195	195	195	195	195
	J				170	170	170	170	170	170	170	170
	L				471	503	503	558	558	578	578	578
	重量				40	54	55	70	70	71	73	
2.2	DM				215	215	215	215	215	215	215	215
	J				185	185	185	185	185	185	185	185
	L				514	543	543	598	598	618	618	618
	重量				50	63	64	78	78	79	82	
3	DM					215	215	215	215	215	215	215
	J					185	185	185	185	185	185	185
	L					543	543	598	598	618	618	618
	重量					64	65	78	78	79	82	
4	DM					240	240	240	240	240	240	240
	J					195	195	195	195	195	195	195
	L					568	568	623	623	643	643	643
	重量					68	69	101	101	102	104	
5.5	DM						275	275	275	275	275	275
	J						215	215	215	215	215	215
	L						624	678	678	698	698	698
	重量						77	112	112	113	115	115
7.5	DM							275	275	275	275	275
	J							215	215	215	215	215
	L							713	713	733	733	733
	重量							112	112	113	115	115
11	DM											335
	J											265
	L											756
	重量											153

注：1.表中所列尺寸单位为毫米，重量单位为千克。功率单位为千瓦。2.所用电动机为Y系列及YA增安型尺寸，( 四极电机 ) 若用YB, YEJ, YCT等电动机请与我公司接洽。3.D轴径配合为h<sub>6</sub>。止口直径D<sub>s</sub>的配合公差为h<sub>5</sub>。

一级立式直联型外形安装尺寸图表

XLD型8160~8265

XLD型8270~8275



尺寸 机型号	CF	N	E	P	D2	D3	D4	n-d	K	W	输出端					
											D	e	b	t	h	s x m
8160	219	89	20	4	340	310	270	6-Φ11	217	200	60	80	18	53	64	M10 x 18
8165	219	89	20	4	340	310	270	6-Φ11	217	200	60	80	18	53	64	M10 x 18
8170	258	94	22	5	400	360	316	8-Φ14	222	225	70	84	20	62.5	74.5	M12 x 24
8175	258	94	22	5	400	360	316	8-Φ14	222	225	70	84	20	62.5	74.5	M12 x 24
8180	279	110	22	5	430	390	345	8-Φ18	237	240	80	100	22	71	85	M12 x 24
8185	279	110	22	5	430	390	345	8-Φ18	237	240	80	100	22	71	85	M12 x 24
8190	320	145	30	6	490	450	400	12-Φ18	360	200	95	125	25	86	100	M20 x 34
8195	320	145	30	6	490	450	400	12-Φ18	360	200	95	125	25	86	100	M20 x 34
8205	308	204	30	5	455	405	355	8-Φ22	376	287	100	165	28	90	106	M20 x 34
8215	328	203	35	7	490	440	390	8-Φ24	400	290	110	165	28	100	116	M20 x 34
8225	356	210	35	10	535	475	415	8-Φ27	400	326	120	165	32	109	127	M20 x 34
8235	380	250	40	10	570	510	450	8-Φ27	413	344	130	200	32	119	137	M24 x 41
8245	411	250	40	10	635	560	485	8-Φ33	420	365	140	200	36	128	148	M24 x 41
8255	493	295	45	10	685	610	535	8-Φ33	432	425	160	240	40	147	169	M30 x 49
8265	532	360	50	10	750	660	570	8-Φ39	460	431	170	300	40	157	179	M30 x 49
8270	796	355	60	10	1160	1020	900	8-Φ39	610	613	180	320	45	165	190	M42 x 80
8275	796	355	60	10	1160	1020	900	8-Φ39	610	613	180	320	45	165	190	M42 x 80

注：“K”尺寸是减速机中心线到示油器距离，该尺寸为油泵强制润滑时的尺寸，其它润滑方式无“K”尺寸。

一级立式直联型外形安装尺寸图表

电动机		型号	8160	8165	8170	8175	8180	8185	8190	8195	8205	8215	8225	
KW	极数	尺寸												
		DM	195	195										
1.5	4	J	170	170										
		L	626	626										
		重量	104	104										
2.2	4	DM	215	215	215	215								
		J	185	185	185	185								
		重量	669	669	719	719								
3	4	DM	110	110	146	146								
		J	153	153	189	189								
		重量	669	669	719	719								
4	4	DM	110	110	146	146								
		J	195	195	195	195	240	240						
		重量	684	684	737	737	781	781						
5.5	4	DM	142	142	178	178	210	210						
		J	215	215	215	215	244	244	275					
		重量	739	739	787	787	831	831	907					
7.5	4	DM	153	153	189	189	221	221	264					
		J	275	275	275	275	275	275	275	275				
		重量	804	804	857	857	896	896	977	977	1017	1041		
11	4	DM	131	131	227	227	259	259	350	350				
		J	335	335	335	335	335	335	335	335	335	335	355	
		重量	265	265	265	265	265	265	265	265	265	265	265	
15	4	DM	131	131	227	227	259	259	350	350				
		J	335	335	335	335	335	335	335	335	335	335	335	
		重量	265	265	265	265	265	265	265	265	265	265	265	
18.5	4	DM	853	853	897	897	936	936	1022	1022	1157	1172	1218	
		J	212	212	249	249	281	281	321	321	359	359	399	
		重量	300	300	300	300	300	300	300	300	300	300	300	
22	4	DM	1019	1019	1056	1056	1132	1132	1176	1176	1191	1191	1234	
		J	289	289	289	289	281	281	281	281	281	281	281	
		重量	380	380	380	380	380	380	380	380	380	380	380	
30	4	DM	1019	1019	1056	1056	1132	1132	1176	1176	1191	1191	1234	
		J	314	314	346	346	420	420	420	420	420	420	420	
		重量	420	420	420	420	420	420	420	420	420	420	420	
37	4	DM	1102	1178	1215	1239	1279	1346	1375	1506	1610	1870		
		J	426	426	426	426	426	426	426	426	426	426	426	
		重量	490	490	490	490	490	490	490	490	490	490	490	
45	4	DM	1248	1267	1291	1331								
		J												
		重量	490	490	490	490	490	490	490	490	490	490		
55	4	DM												
		J												
		重量	445	445	445	445	445	445	445	445	445	445		

电动机		型号	8185	8195	8205	8215	8225	8235	8245	8255	8265	8270	8275
KW	极数	尺寸											
		DM				380	380	380	380				
15	6	J				300	300	300	300				
		重量				1131	1218	1278	1307				
		DM	420	420	420	420	420	420	420	420	420		
18.5	6	J	315	315	315	315	315	315	315	315			
		重量	321	435									
		DM	420	420	420	420	420	420	420	420	420		
22	6	J	315	315	315	315	315	315	315	315	315		
		重量	346	455									
		DM	190	490	490	490	490	490	490	490	490	490	
30	6	J	1178	1228	1239	1279	1346	1375	1506	1610	1870		
		重量	515										
		DM	515	515	515	515	515	515	515	515	515	515	
37	6	J		385	385	585	385	385	385	385	385	385	
		重量		1302	1309	1349	1416	1445	1578	1680	1940		
		DM		580	580	580	580	580	580	580	580		
45	6	J		470	470	470	470	470	470	470	470	470	
		重量		1416	1439	1503	1534	1661	1765	2025			
		DM		580	580	580	580	580	580	580	580		
55	6	J		470	470	470	470	470	470	470	470	470	
		重量		1594	1658	1687	1716	1820	2080				
		DM		645	645	645	645	645	645	645			
75	6	J		576	576	576	576	576	576	576	576	576	
		重量		1798	1827	1945	2062	2322					

注:1.表中所有尺寸单位为毫米,重量单位为千克。功率单位为千瓦。2.所用电动机为Y系列及YA增安型尺寸,若用YB, YEJ, YCT等电动机请与我公司接洽。3.D轴轴径配合为h<sub>6</sub>。止口直径D<sub>s</sub>的配合公差为h<sub>8</sub>。

一级双轴型选型表

**传动比6**

输入转速 r/min	1800		1500		1200		1000		900		750		600		50以下
输出转速 r/min	300		250		200		167		150		125		100		8.3以下
机型号	功率 kW	转矩 N·m	功率 kW	转矩 N·m	功率 kW	转矩 N·m	功率 kW	转矩 N·m	功率 kW	转矩 N·m	功率 kW	转矩 N·m	功率 kW	转矩 N·m	转矩 N·m
8085	0.40	11.8	0.40	14.1	0.40	17.7	0.37	19.6	0.35	20.6	0.29	20.6	0.23	20.6	20.6
8095	1.36	40.2	1.36	48.3	1.17	51.6	1.03	54.5	0.95	56.0	0.84	59.4	0.71	63.6	70.6
8105	2.75	81.1	2.75	97.3	2.35	104	2.07	110	1.92	114	1.69	120	1.45	129	157
8115	5.07	149	5.07	180	4.34	192	3.82	203	3.55	209	3.12	221	2.67	236	304
8125	6.88	203	6.88	243	5.88	260	5.18	275	4.81	284	4.23	299	3.44	304	304
8130	8.95	264	8.95	317	7.66	338	6.74	358	6.26	369	5.51	390	4.71	417	461
8135	10.1	298	10.1	357	8.68	384	7.64	405	7.09	419	6.24	442	5.34	473	608
8155	13.2	388	13.2	466	11.3	497	9.90	526	9.20	542	8.10	573	6.87	608	608
8160	15.0	442	15.0	530	12.3	543	10.6	562	9.82	578	8.42	595	6.94	664	664

**传动比8**

输入转速 r/min	1800		1500		1200		1000		900		750		600		50以下
输出转速 r/min	225		188		150		125		113		93.8		75.0		6.3以下
机型号	功率 kW	转矩 N·m	功率 kW	转矩 N·m	功率 kW	转矩 N·m	功率 kW	转矩 N·m	功率 kW	转矩 N·m	功率 kW	转矩 N·m	功率 kW	转矩 N·m	转矩 N·m
8085	0.40	15.7	0.40	18.8	0.40	23.5	0.37	26.7	0.35	27.6	0.30	29.1	0.26	31.1	41.2
8095	1.36	53.7	1.36	64.4	1.17	68.9	1.03	72.7	0.95	75.0	0.84	79.4	0.71	84.9	108
8105	2.75	108	2.75	129	2.35	138	2.07	146	1.92	151	1.69	160	1.45	171	206
8115	5.07	199	5.07	239	4.34	256	3.82	271	3.55	280	3.12	295	2.67	315	412
8125	6.88	271	6.88	325	5.88	347	5.18	366	4.81	378	4.23	399	3.49	412	412
8130	7.85	309	7.85	371	6.71	396	5.91	418	5.49	432	4.83	456	4.13	488	608
8135	10.1	397	10.1	477	8.68	512	7.64	541	7.09	558	6.25	590	5.34	630	765
8155	13.2	517	13.2	621	11.3	664	9.91	701	9.20	724	8.10	764	6.90	814	814
8160	16.0	629	16.0	755	13.7	807	12.0	852	11.2	880	9.85	929	8.42	991	1280
8165	18.0	707	18.0	850	17.5	1030	15.4	1090	14.3	1130	12.6	1190	10.8	1270	1520

**传动比9**

输入转速 r/min	1800		1500		1200		1000		900		750		600		50以下
输出转速 r/min	200		167		133		111		100		83		67		5.6以下
机型号	功率 kW	转矩 N·m	功率 kW	转矩 N·m	功率 kW	转矩 N·m	功率 kW	转矩 N·m	功率 kW	转矩 N·m	功率 kW	转矩 N·m	功率 kW	转矩 N·m	转矩 N·m
8105	2.75	121	2.75	146	2.35	156	2.07	165	1.90	168	1.58	168	1.27	168	206
8115	5.07	224	5.07	267	4.35	288	3.84	306	3.57	316	3.14	333	2.69	357	510
8125	5.10	226	5.10	271	4.36	289	3.84	306	3.57	316	3.14	333	2.69	357	510
8130	7.35	325	7.35	390	6.42	426	5.65	450	5.25	464	4.62	490	3.75	497	608
8135	9.91	438	9.91	526	8.48	563	7.47	595	6.93	613	5.90	625	4.72	626	765
8145	10.1	447	10.1	536	8.68	576	7.64	608	7.09	627	6.24	662	5.34	708	1030
8155	13.2	584	13.2	700	11.3	750	9.90	788	9.20	814	7.94	843	6.35	843	1030
8160	16.0	708	16.0	849	13.7	909	12.0	955	11.2	991	9.85	1045	8.43	1118	1520
8165	18.0	796	18.0	955	17.5	1161	15.4	1226	14.1	1247	11.7	1247	9.37	1247	1520
8170	25.0	1106	25.0	1326	22.5	1492	19.8	1576	18.4	1627	16.2	1719	13.8	1830	2260
8175	27.5	1216	27.5	1458	23.5	1559	20.7	1648	19.2	1698	16.9	1794	14.5	1924	2550
8180	29.0	1282	29.0	1538	29.0	1924	27.9	2221	25.9	2291	22.8	2420	19.5	2587	3240
8185	33.6	1486	33.6	1782	33.6	2229	29.7	2364	27.6	2441	24.3	2579	20.6	2733	3340
8190	36.5	1614	36.5	1936	36.5	2421	35.5	2826	33.0	2918	29.0	3078	24.8	3290	5690
8195	44.0	1946	44.0	2333	40.4	2680	35.5	2826	33.0	2918	29.0	3078	24.8	3290	5690

注: □样本中选型表格内涂兰底色的型号, 订货时请与公司咨询。

一级双轴型选型表

传动比 11

输入转速 r/min	1800		1500		1200		1000		900		750		600		50 以下
输出转速 r/min	164		136		109		91		82		68		55		4.5 以下
机型号	功率 kW	转矩 N·m	功率 kW	转矩 N·m	功率 kW	转矩 N·m	功率 kW	转矩 N·m	功率 kW	转矩 N·m	功率 kW	转矩 N·m	功率 kW	转矩 N·m	转矩 N·m
8075	0.25	13.5	0.25	16.2	0.214	17.4	0.188	18.3	0.175	18.9	0.154	19.9	0.131	21.3	25.5
8085	0.40	21.6	0.40	26.0	0.400	32.5	0.377	36.7	0.350	37.9	0.308	39.9	0.263	42.8	51.0
8095	1.23	66.7	1.23	80.0	1.05	85.5	0.928	90.4	0.862	93.3	0.759	98.1	0.649	105	108
8105	2.75	149	2.75	179	2.35	190	2.07	201	1.90	206	1.59	206	1.27	206	206
8115	5.07	274	5.07	329	4.35	353	3.84	373	3.57	386	3.14	408	2.69	438	510
8125	5.10	276	5.10	331	4.36	354	3.84	373	3.57	386	3.14	408	2.69	438	510
8130	7.35	397	7.35	477	6.42	520	5.65	549	5.25	567	4.62	599	3.75	608	608
8135	9.91	536	9.91	644	8.48	688	7.47	727	6.93	749	5.90	765	4.72	765	765
8145	10.1	546	10.1	655	8.68	703	7.64	744	7.09	767	6.24	810	5.34	866	1030
8155	13.2	711	13.2	853	11.3	912	9.9	964	9.2	991	7.94	1030	6.35	1030	1030
8160	16.0	865	16.0	1040	13.7	1110	12	1180	11.2	1210	9.85	1280	8.43	1360	1520
8165	18.0	973	18.0	1170	15.5	1420	15.4	1500	14.1	1520	11.7	1520	9.37	1520	1520
8170	25.0	1350	25.0	1620	22.5	1820	19.8	1920	18.4	1990	16.2	2100	13.8	2250	2260
8175	27.5	1490	27.5	1790	23.5	1900	20.7	2010	19.2	2080	16.9	2200	14.5	2340	2550
8180	29.0	1570	29.0	1880	25.0	2350	22.9	2710	21.5	2800	19.5	2950	17.5	3160	3240
8185	33.6	1810	33.6	2180	30.6	2730	27.9	2880	26.6	2980	24.3	3150	20.6	3340	3340
8190	36.5	1970	36.5	2360	33.5	2960	30.5	3450	29.0	3570	25.0	3770	21.8	4030	5690
8195	44.0	2380	44.0	2850	40.4	3280	35.5	3450	33.0	3570	29.0	3770	24.8	4030	5690
8205	59.0	3190	59.0	3830	53.6	4350	47.8	4650	44.8	4850	39.3	5100	32.8	5330	5690
8215	72.1	3890	72.1	4680	68.8	5580	62.1	6040	58.5	6330	52.6	6820	43.9	7120	7260
8225	97.5	5270	97.5	6330	90.3	7320	81.4	7930	76.7	8300	69.1	8970	59.1	9580	9610
8235	-	-	-	-	93.8	7600	93.8	9120	93.4	10100	81.9	10600	69.6	11300	11300
8245	-	-	-	-	119	9620	119	11600	119	12900	104	13500	87.4	14200	14200
8255	-	-	-	-	144	11700	144	14000	144	15600	140	18100	112	18100	18100
8265	-	-	-	-	173	14000	173	16900	173	18700	173	22500	145	23500	23500

传动比 13

输入转速 r/min	1800		1500		1200		1000		900		750		600		50 以下
输出转速 r/min	138		115		92		77		69		58		46		3.8 以下
机型号	功率 kW	转矩 N·m	功率 kW	转矩 N·m	功率 kW	转矩 N·m	功率 kW	转矩 N·m	功率 kW	转矩 N·m	功率 kW	转矩 N·m	功率 kW	转矩 N·m	转矩 N·m
8075	0.25	16.0	0.25	19.1	0.21	20.5	0.18	21.7	0.17	22.4	0.15	23.5	0.13	25.2	25.5
8085	0.40	25.6	0.40	30.7	0.40	38.4	0.37	43.3	0.34	44.6	0.30	47.1	0.26	50.3	51.0
8095	1.22	78.2	1.22	93.8	1.05	100	0.92	106	0.84	108	0.70	108	0.56	108	108
8105	2.69	172	2.69	206	2.15	206	1.79	206	1.61	206	1.34	206	1.07	206	206
8115	4.92	315	4.92	378	4.21	403	3.70	426	3.44	439	3.03	465	2.59	496	510
8125	5.09	326	5.09	390	4.36	148	3.84	441	3.56	455	3.14	481	2.66	510	510
8130	7.32	468	7.32	561	6.26	600	5.29	608	4.76	608	3.97	608	3.17	608	608
8135	9.38	599	9.38	719	7.98	765	6.65	765	5.99	765	4.99	765	3.99	765	765
8145	9.78	625	9.78	749	8.36	801	7.36	847	6.84	874	6.05	923	5.15	991	1030
8155	10.3	656	10.3	788	8.78	842	7.73	889	7.18	918	6.32	969	5.37	1030	1030
8160	13.0	831	13.0	1000	11.1	1070	9.79	1130	9.09	1160	8.00	1230	6.85	1320	1520
8165	17.4	1110	17.4	1330	14.9	1420	13.1	1510	12.2	1560	10.7	1640	9.16	1760	1810
8170	21.8	1390	21.8	1670	18.6	1790	16.4	1880	15.2	1950	13.4	2060	11.5	2200	2260
8175	27.3	1750	27.3	2090	23.3	2240	20.5	2360	19.1	2440	16.8	2580	14.3	2750	2750
8180	29.0	1850	29.0	2230	25.7	2460	22.6	2600	21.0	2680	18.5	2840	15.8	3030	3240
8185	33.6	2150	33.6	2580	32.1	3070	28.2	3250	26.2	3360	23.1	3540	19.7	3790	3970
8190	36.5	2330	36.5	2800	35.5	3400	31.2	3590	29.0	3710	25.5	3910	21.9	4190	5690
8195	44.0	2820	44.0	3370	39.6	3800	34.8	4000	32.3	4130	28.5	4370	24.4	4670	6870

注: □样本中选型表格内涂兰底色的型号, 定货时请与公司咨询。

一级双轴型选型表

传动比 15

输入转速 r/min	1800		1500		1200		1000		900		750		600		50以下
输出转速 r/min	120		100		80		67		60		50		40		3.3以下
机型号	功率 kW	转矩 N·m	功率 kW	转矩 N·m	功率 kW	转矩 N·m	功率 kW	转矩 N·m	功率 kW	转矩 N·m	功率 kW	转矩 N·m	功率 kW	转矩 N·m	转矩 N·m
8075	0.25	18.4	0.25	22.1	0.213	23.6	0.187	24.9	0.173	25.5	0.144	25.5	0.115	25.5	25.5
8085	0.40	29.5	0.40	35.4	0.400	44.2	0.377	49.9	0.346	51.0	0.288	51.0	0.231	51.0	51.0
8095	1.16	85.8	1.16	103	0.996	110	0.876	117	0.814	120	0.716	127	0.577	128	128
8105	2.75	203	2.75	243	2.31	255	1.92	255	1.73	255	1.44	255	1.15	255	255
8115	4.97	366	4.97	439	4.25	470	3.74	496	3.46	510	2.88	510	2.31	510	510
8125	5.09	376	5.09	450	4.36	483	3.84	509	3.46	510	2.88	510	2.31	510	510
8130	6.42	474	6.42	568	5.49	607	4.58	608	4.12	608	3.44	608	2.75	608	608
8135	7.77	573	7.77	688	6.65	736	5.77	765	5.19	765	4.32	765	3.46	765	765
8145	9.50	700	9.50	841	8.12	899	7.15	949	6.64	979	5.82	1030	4.66	1030	1030
8155	10.2	750	10.2	901	8.71	963	7.67	1020	6.99	1030	5.82	1030	4.66	1030	1030
8160	11.0	811	11.0	973	9.41	1040	8.28	1100	7.69	1140	6.77	1200	5.79	1290	1520
8165	15.0	1110	15.0	1320	12.8	1420	11.3	1500	10.5	1550	9.23	1640	7.90	1750	1810
8170	18.5	1360	18.5	1640	15.8	1750	13.9	1840	12.9	1900	11.4	2010	9.74	2160	2260
8175	23.1	1710	23.1	2050	19.8	2190	17.4	2320	16.2	2380	14.2	2520	12.2	2700	2750
8180	26.3	1940	26.3	2320	22.5	2490	19.8	2630	18.4	2720	16.2	2860	13.5	3060	3240
8185	31.3	2320	31.3	2780	26.8	2960	23.6	3130	21.9	3240	19.3	3410	16.5	3650	4070
8190	36.5	2690	36.5	3230	31.6	3500	27.9	3700	25.9	3820	22.8	4030	19.5	4310	5690
8195	44.0	3250	44.0	3890	39.6	4380	34.8	4620	32.3	4770	28.5	5040	24.4	5390	6870
8205	59.0	4350	59.0	5220	52.5	5800	46.4	6150	43.2	6370	38.2	6750	31.0	6870	6870
8215	72.1	5320	72.1	6380	66.2	7320	58.6	7770	54.6	8040	48.0	8490	38.4	8490	8490
8225	91.6	6750	91.6	8100	83.0	9180	73.0	9690	67.8	10000	59.6	10600	51.0	11300	11300
8235					93.8	10400	93.8	12500	89.5	13200	78.8	13900	64.3	14200	14200
8245					116	12900	116	15400	112	16600	98.7	17500	82.1	18100	18100
8255					143	15800	143	19000	140	20700	122	21600	103	22800	23500
8265					173	19100	173	23000	173	25500	165	29200	137	30400	30400

传动比 17

输入转速 r/min	1800		1500		1200		1000		900		750		600		50以下
输出转速 r/min	106		88		71		59		53		44		35		2.9以下
机型号	功率 kW	转矩 N·m	功率 kW	转矩 N·m	功率 kW	转矩 N·m	功率 kW	转矩 N·m	功率 kW	转矩 N·m	功率 kW	转矩 N·m	功率 kW	转矩 N·m	转矩 N·m
8075	0.25	20.9	0.25	25.1	0.20	50.1	0.17	25.5	0.15	25.5	0.12	25.5	0.10	25.5	25.5
8085	0.40	33.5	0.40	40.1	0.40	118	0.33	51.0	0.30	51.0	0.25	51.0	0.20	51.0	51.0
8095	1.09	91.3	1.09	110	0.93	229	0.82	124	0.76	128	0.63	128	0.50	128	128
8105	2.13	178	2.13	214	1.82	510	1.60	241	1.49	249	1.27	255	1.02	255	255
8115	4.76	398	4.76	478	4.07	510	3.39	510	3.05	510	2.54	510	2.03	510	510
8125	5.09	425	5.09	510	1.07	608	3.39	510	3.05	510	2.54	510	2.03	510	510
8130	6.07	507	6.07	608	4.85	765	4.04	608	3.64	608	3.03	608	2.43	608	608
8135	7.17	599	7.17	719	6.11	1000	5.09	765	4.58	765	3.82	765	3.05	765	765
8145	9.29	776	9.29	931	7.94	1000	6.85	1030	6.16	1030	5.14	1030	4.11	1030	1030
8155	9.29	776	9.29	931	7.94	1180	6.85	1030	6.16	1030	5.14	1030	4.11	1030	1030
8160	11.0	919	11.0	1100	9.41	1640	8.28	1250	7.69	1290	6.77	1350	5.79	1450	1520
8165	15.3	1280	15.3	1530	13.1	1730	11.5	1730	10.7	1790	9.05	1810	7.24	1810	1810
8170	16.1	1340	16.1	1620	13.8	1730	12.2	1820	11.3	1880	9.94	1990	8.50	2130	2260
8175	19.7	1650	19.7	1970	16.8	2110	14.8	2230	13.8	2300	12.1	2430	10.4	2600	2750
8180	24.4	2040	24.4	2440	22.5	2630	19.8	2980	18.4	3080	16.1	3240	12.9	3240	3240
8185	30.5	2540	30.5	3050	26.1	3270	22.9	3450	21.3	3560	18.8	3760	16.0	4020	4070
8190	36.5	3050	36.5	3660	31.6	3960	27.9	4190	25.9	4330	22.8	4570	19.5	4890	5690
8195	44.0	3680	44.0	4410	39.6	4950	34.8	5240	32.3	5410	28.5	5710	24.4	6100	7060
8205	47.2	3930	47.2	4720	40.5	5060	35.7	5360	33.2	5530	29.3	5860	24.4	6100	7060
8215	60.5	5040	60.5	6050	54.3	6790	48.0	7200	44.8	7475	42.4	8490	33.9	8490	8490
8225	72.2	6023	72.2	7220	72.2	9030	65.1	9770	60.5	10000	51.5	10300	41.2	10300	11300
8235					75.1	9390	75.1	11200	69.8	11600	61.4	12200	52.3	13000	14200
8245					96.3	12000	96.3	14400	89.4	14900	78.7	15700	66.5	16600	18100
8255					119	14892	119	17800	119	19800	105	21000	85.5	21300	23500
8265					144	18000	144	21600	144	24000	134	26800	113	28200	30400

注: □样本中选型表格内涂兰底色的型号, 订货时请与公司咨询。

### 一级双轴型选型表

**传动比 21**

输入转速 r/min	1800		1500		1200		1000		900		750		600		50 以下
输出转速 r/min	86		71		57		48		43		36		29		2.4 以下
机型号	功率 kW	转矩 N·m	功率 kW	转矩 N·m	功率 kW	转矩 N·m	功率 kW	转矩 N·m	功率 kW	转矩 N·m	功率 kW	转矩 N·m	功率 kW	转矩 N·m	转矩 N·m
8075	0.20	21.3	0.20	25.5	0.165	25.5	0.13	25.5	0.124	25.5	0.103	25.5	0.082	25.5	25.5
8085	0.40	41.3	0.40	49.5	0.329	51.0	0.27	51.0	0.247	51.0	0.206	51.0	0.162	51.0	51.0
8095	0.98	102	0.98	122	0.824	128	0.68	128	0.618	128	0.515	128	0.412	128	128
8105	2.02	209	2.02	251	1.65	251	1.37	255	1.24	255	1.03	255	0.824	255	255
8115	4.12	425	4.12	510	3.29	510	2.75	510	2.47	510	2.06	510	1.65	510	510
8125	4.12	425	4.12	510	3.29	510	2.75	510	2.47	510	2.06	510	1.65	510	510
8130	4.25	439	4.25	527	3.64	563	3.20	595	2.95	608	2.45	608	1.96	608	608
8135	6.13	633	6.13	759	4.94	765	4.12	765	3.71	765	3.09	765	2.47	765	765
8145	6.88	709	6.88	852	5.88	910	5.18	961	4.81	991	4.16	1030	3.33	1030	1030
8155	7.25	749	7.25	899	6.20	960	5.46	1010	4.99	1030	1.16	1030	3.33	1030	1030
8160	11.0	1140	11.0	1360	9.41	1460	8.18	1520	7.37	1520	6.14	1520	4.91	1520	1520
8165	13.5	1390	13.5	1670	11.5	1790	9.77	1810	8.79	1810	7.33	1810	5.86	1810	1810
8170	15.0	1550	15.0	1850	12.8	1990	11.3	2100	10.5	2170	9.11	2260	7.29	2260	2260
8175	18.8	1930	18.8	2320	16.0	2480	14.1	2620	13.1	2710	11.1	2750	8.87	2750	2750
8180	22.0	2270	22.0	2730	18.8	2910	16.6	3080	15.4	3180	13.1	3240	10.5	3240	3240
8185	27.5	2840	27.5	3400	23.5	3640	20.7	3850	19.2	3970	16.4	4070	13.1	4070	4070
8190	30.0	3100	30.0	3720	25.7	3970	22.6	4200	21.0	4340	18.5	4570	15.8	4900	5690
8195	37.1	3830	37.1	4590	31.7	4910	27.9	5190	25.9	5360	22.8	5660	19.5	6050	7260
8205	47.2	4870	47.2	5850	40.5	6270	35.7	6630	33.2	6860	29.3	7260	23.4	7260	7260
8215	60.5	6240	60.5	7490	54.3	8410	48.0	8930	44.8	9240	33.8	9610	31.0	9610	9610
8225	72.2	7460	72.2	8940	72.2	11200	65.1	12100	60.5	12500	51.5	12800	41.2	12800	12800
8235	-	-	-	-	75.1	11700	75.1	13900	69.8	14400	61.4	15200	52.3	16200	16200
8245	-	-	-	-	96.3	14900	96.3	17900	89.4	18400	78.7	19500	66.5	20600	20600
8255	-	-	-	-	119	18300	119	22100	119	24500	105	26100	85.5	26500	26500
8265	-	-	-	-	144	22400	144	26800	144	29800	134	33200	113	35000	35300

**传动比 23**

输入转速 r/min	1800		1500		1200		1000		900		750		600		50 以下
输出转速 r/min	78		65		52		43		39		33		26		2.2 以下
机型号	功率 kW	转矩 N·m	功率 kW	转矩 N·m	功率 kW	转矩 N·m	功率 kW	转矩 N·m	功率 kW	转矩 N·m	功率 kW	转矩 N·m	功率 kW	转矩 N·m	转矩 N·m
8105	1.45	164	1.45	197	1.24	210	1.09	222	1.01	228	0.86	233	0.69	232	255
8115	3.26	368	3.26	442	2.77	470	2.31	470	2.08	470	1.73	473	1.38	470	510
8125	3.42	387	3.42	464	2.77	470	2.31	470	2.08	470	1.73	470	1.38	470	510
8130	4.08	461	4.08	553	3.30	559	2.75	559	2.47	559	2.06	559	1.65	559	608
8135	5.15	582	5.15	698	4.15	703	3.46	704	3.11	704	2.59	704	2.08	704	765
8145	5.97	675	5.97	809	5.10	865	4.49	913	4.17	943	3.49	947	2.79	947	1030
8155	6.88	778	6.88	933	5.59	948	4.66	948	4.19	947	3.49	947	2.79	947	1030
8160	8.88	1004	8.88	1204	7.60	1288	6.69	1361	6.19	1399	5.16	1399	4.12	1399	1520
8165	11.7	1322	11.7	1587	9.85	1670	8.21	1670	7.38	1670	6.15	1670	4.92	1660	1810
8170	12.9	1458	12.9	1749	11.0	1865	9.71	1975	9.02	2039	7.65	2075	6.12	2075	2260
8175	15.8	1786	15.8	2142	13.5	2288	11.9	2421	11.0	2486	9.31	2525	7.45	2525	2750
8180	18.5	2091	18.5	2509	15.8	2679	13.9	2827	12.9	2916	11.0	3227	8.78	2983	3240
8185	23.2	2622	23.2	3146	19.9	3373	17.5	3560	16.2	3661	13.8	3743	11.0	3729	4070
8190	30.0	3390	30.0	4068	25.7	4356	22.6	4597	21.0	4746	18.5	5017	15.4	5220	5690
8195	35.0	3955	35.0	4746	29.9	5068	26.3	5350	24.4	5515	21.5	5831	18.4	6238	7260
8205	39.7	4481	39.7	5377	33.9	5740	28.3	5749	25.5	5756	21.5	5831	18.4	6238	7260
8215	48.8	5508	48.8	6610	42.4	7179	37.4	7599	33.7	7607	28.1	7612	22.5	7619	9610
8225	58.5	6603	58.5	7924	53.6	9075	47.2	9590	43.8	9888	37.3	10100	31.3	10600	12800
8235	-	-	-	-	56.3	9532	56.3	11430	53.9	12160	47.0	12730	37.9	12830	16200
8245	-	-	-	-	70.5	11930	70.5	14320	66.7	15000	58.7	15900	48.2	16320	20600

注:  样本中选型表格内涂兰底色的型号, 定货时请与公司咨询。

一级双轴型选型表

传动比25

输入转速 r/min	1800		1500		1200		1000		900		750		600		50以下
输出转速 r/min	72		60		48		40		36		30		24		2以下
机型号	功率 kW	转矩 N·m	功率 kW	转矩 N·m	功率 kW	转矩 N·m	功率 kW	转矩 N·m	功率 kW	转矩 N·m	功率 kW	转矩 N·m	功率 kW	转矩 N·m	转矩 N·m
8075	0.14	18.0	0.14	21.5	0.12	23.1	0.11	24.4	0.10	25.2	0.08	25.5	0.07	25.5	25.5
8085	0.25	31.2	0.25	37.5	0.21	40.1	0.19	42.4	0.17	43.8	0.15	46.3	0.13	49.5	51.0
8095	0.75	92.4	0.75	111	0.64	119	0.56	126	0.51	128	0.43	128	0.34	128	128
8105	1.45	179	1.45	214	1.24	229	1.09	241	1.01	249	0.86	255	0.69	255	255
8115	3.26	401	3.26	481	2.77	510	2.31	510	2.08	510	1.73	510	1.38	510	510
8125	3.42	421	3.42	505	2.77	505	2.31	510	2.08	510	1.73	510	1.38	510	510
8130	4.08	501	4.08	601	3.30	608	2.75	608	2.47	608	2.06	608	1.65	608	608
8135	5.15	633	5.15	759	4.15	765	3.46	765	3.11	765	2.59	765	2.08	765	765
8145	5.97	733	5.97	880	5.10	941	4.49	991	4.17	1030	3.49	1030	2.79	1030	1030
8155	6.88	845	6.88	1010	5.59	1030	4.66	1030	4.19	1030	3.49	1030	2.79	1030	1030
8160	8.88	1090	8.88	1320	7.60	1400	6.69	1480	6.19	1520	5.16	1520	4.12	1520	1520
8165	11.7	1440	11.7	1730	9.85	1810	8.21	1810	7.38	1810	6.15	1810	4.92	1810	1810
8170	12.9	1590	12.9	1900	11.0	2030	9.71	2150	9.02	2220	7.65	2260	6.12	2260	2260
8175	15.8	1930	15.8	2320	13.5	2480	11.9	2620	11.0	2710	9.3	2750	7.45	2750	2750
8180	18.5	2280	18.5	2730	15.8	2910	13.9	3080	12.9	3180	11.0	3240	8.78	3240	3240
8185	23.2	2850	23.2	3420	19.9	3660	17.5	3870	16.2	3990	13.8	4070	11.0	4070	4070
8190	30	3690	30	4420	25.7	4730	22.6	4990	21.0	5160	18.5	5440	15.4	5690	5690
8195	35	4300	35	5150	29.9	5510	26.3	5820	24.4	6000	21.5	6350	18.4	6790	7260

传动比29

输入转速 r/min	1800		1500		1200		1000		900		750		600		50以下
输出转速 r/min	62		52		41		34		31		26		24		1.7以下
机型号	功率 kW	转矩 N·m	功率 kW	转矩 N·m	功率 kW	转矩 N·m	功率 kW	转矩 N·m	功率 kW	转矩 N·m	功率 kW	转矩 N·m	功率 kW	转矩 N·m	转矩 N·m
8075	0.14	19.9	0.140	23.9	0.119	25.4	0.099	25.5	0.089	25.5	0.075	25.5	0.060	25.5	25.5
8085	0.25	35.6	0.250	42.8	0.214	45.7	0.188	48.3	0.175	49.8	0.149	50.9	0.119	50.9	51.0
8095	0.68	96.9	0.68	117	0.58	124	0.497	128	0.447	128	0.372	128	0.298	128	128
8105	1.38	196	1.38	235	1.18	251	0.994	255	0.895	255	0.746	255	0.597	255	255
8115	2.90	413	2.90	495	2.39	510	1.99	510	1.79	510	1.49	510	1.19	510	510
8125	2.90	413	2.90	495	2.39	510	1.99	510	1.79	510	1.49	510	1.19	510	510
8130	3.11	443	3.11	533	2.66	570	2.34	601	2.13	608	1.78	608	1.42	608	608
8135	4.47	638	4.47	765	3.58	765	2.98	765	2.68	765	2.24	765	1.79	765	765
8145	4.98	709	4.98	852	4.26	910	3.75	961	3.48	990	3.01	1030	2.41	1030	1030
8155	5.94	847	5.94	1020	4.82	1030	4.01	1030	3.61	1030	3.01	1030	2.41	1030	1030
8160	7.50	1070	7.50	1290	6.42	1370	5.65	1450	5.25	1490	4.44	1520	3.56	1520	1520
8165	9.86	1400	9.86	1690	8.44	1810	7.07	1810	6.37	1810	5.31	1810	4.24	1810	1810
8170	11.8	1690	11.8	2020	10.1	2170	8.79	2260	7.91	2260	6.60	2260	5.28	2260	2260
8175	14.5	2070	14.5	2480	12.4	2650	10.7	2750	9.63	2750	8.03	2750	6.42	2750	2750
8180	15.0	2140	15.0	2570	12.8	2750	11.3	2890	10.5	2990	9.23	3160	7.57	3240	3240
8185	18.8	2670	18.8	3210	16.0	3430	14.1	3620	13.1	3740	11.5	3950	9.52	4070	4070
8190	22.0	3140	22.0	3770	18.8	4020	16.6	4250	15.4	4390	13.5	4630	11.6	4950	5690
8195	30.7	4370	30.7	5250	26.2	5610	23.1	5930	21.4	6110	18.9	6450	16.1	6910	7260
8205	39.7	5650	39.7	6790	33.9	7250	28.3	7260	25.5	7260	21.2	7260	17.0	7260	7260
8215	48.8	6960	48.8	8350	42.4	9070	37.4	9580	33.7	9610	28.1	9610	22.5	9610	9610
8225	58.5	8340	58.5	10000	53.6	11500	47.2	12100	43.8	12500	37.3	12800	29.8	12800	12800
8235	-	-	-	-	56.3	12100	56.3	14400	53.9	15400	47.0	16100	37.9	16200	16200
8245	-	-	-	-	70.5	15100	70.5	18100	66.7	19000	58.7	20100	48.2	20600	20600
8255	-	-	-	-	96.3	20600	96.3	24700	92.9	26500	77.4	26500	61.9	26500	26500
8265	-	-	-	-	138	29400	138	35300	124	35300	103	35300	82.6	35300	35300
8270	-	-	-	-	140	29900	140	35900	128	36500	110	37600	91.3	39000	50500
8275	-	-	-	-	144	30900	144	37100	144	41200	133	45600	114	48800	60800

注：□样本中选型表格内涂兰底色的型号，订货时请与公司咨询。



一级双轴型选型表

传动比 35

输入转速 r/min	1800		1500		1200		1000		900		750		600		50 以下
输出转速 r/min	51		43		34		29		26		21		17		1.4 以下
机型号	功率 kW	转矩 N·m	功率 kW	转矩 N·m	功率 kW	转矩 N·m	功率 kW	转矩 N·m	功率 kW	转矩 N·m	功率 kW	转矩 N·m	功率 kW	转矩 N·m	转矩 N·m
8075	0.12	21.3	0.12	25.5	0.09	25.5	0.08	25.5	0.07	25.5	0.06	25.5	0.05	25.5	25.5
8085	0.24	42.5	0.24	51.0	0.19	51.0	0.16	51.0	0.15	51.0	0.12	51.0	0.10	51.0	51.0
8095	0.58	101	0.58	121	0.49	128	0.41	128	0.37	128	0.30	128	0.24	128	128
8105	1.04	179	1.04	214	0.88	229	0.78	241	0.72	249	0.61	255	0.49	255	255
8115	2.47	425	2.47	510	1.98	510	1.65	510	1.48	510	1.24	510	0.98	510	510
8125	2.47	425	2.47	510	1.98	510	1.65	510	1.48	510	1.24	510	0.98	510	510
8130	2.95	507	2.95	608	2.36	608	1.96	608	1.77	608	1.47	608	1.18	608	608
8135	3.70	636	3.70	764	2.97	765	2.47	765	2.22	765	1.85	765	1.48	765	765
8145	4.74	815	4.74	978	3.99	1030	3.33	1030	2.99	1030	2.49	1030	2.00	1030	1030
8155	4.99	858	4.99	1030	3.99	1030	3.33	1030	2.99	1030	2.49	1030	2.00	1030	1030
8160	5.50	947	5.50	1140	4.70	1220	4.14	1290	3.85	1320	3.39	1390	2.90	1490	1520
8165	8.79	1510	8.79	1810	7.03	1810	5.86	1810	5.27	1810	4.40	1810	3.52	1810	1810
8170	9.56	1650	9.56	1970	8.18	2110	7.20	2230	6.56	2230	5.46	2260	4.37	2260	2260
8175	12.6	2170	12.6	2610	10.6	2750	8.87	2750	7.98	2750	6.65	2750	5.32	2750	2750
8180	15.0	2580	15.0	3100	12.5	3240	10.5	3240	9.41	3240	7.84	3240	6.27	3240	3240
8185	18.8	3230	18.8	3870	15.8	4070	13.1	4070	11.8	4070	9.86	4070	7.89	4070	4070
8190	19.2	3310	19.2	3960	16.4	4240	14.5	4480	13.4	4480	11.8	4890	10.1	5220	5690
8195	24.3	4170	24.3	5000	20.7	5360	18.3	5650	17.0	5650	14.9	6160	12.8	6590	7260
8205	27.5	4720	27.5	5660	24.3	6260	21.0	6490	19.2	6590	16.6	6840	13.4	6900	8490
8215	37.5	6440	37.5	7720	32.2	8290	28.0	8650	25.6	8790	22.1	9110	17.8	9170	11300
8225	46.3	7950	46.3	9540	39.8	10200	34.2	10500	31.4	10700	27.0	11100	22.4	11500	14200
8235	-	-	-	-	43.4	11100	43.4	13400	40.3	13800	35.5	14600	28.6	14700	18100
8245	-	-	-	-	56.5	14500	56.5	17400	51.7	17700	44.4	18300	36.8	18900	23500
8255	-	-	-	-	68.8	17700	68.8	21200	68.8	23600	60.0	24700	48.0	24700	30400
8265	-	-	-	-	96.3	24800	96.3	29700	89.1	30600	77.2	31800	64.2	33000	40700

传动比 43

输入转速 r/min	1800		1500		1200		1000		900		750		600		50 以下
输出转速 r/min	42		35		28		23		21		17		14		1.2 以下
机型号	功率 kW	转矩 N·m	功率 kW	转矩 N·m	功率 kW	转矩 N·m	功率 kW	转矩 N·m	功率 kW	转矩 N·m	功率 kW	转矩 N·m	功率 kW	转矩 N·m	转矩 N·m
8075	0.10	21.3	0.101	25.5	0.08	25.5	0.067	25.5	0.060	25.5	0.050	25.5	0.040	25.5	25.5
8085	0.20	42.5	0.201	51.0	0.161	51.0	0.134	51.0	0.121	51.0	0.101	51.0	0.080	51.0	51.0
8095	0.50	106	0.503	128	0.402	128	0.335	128	0.302	128	0.251	128	0.201	128	128
8105	0.93	198	0.938	238	0.801	254	0.67	255	0.603	255	0.503	255	0.402	255	255
8115	1.96	415	1.96	497	1.61	510	1.34	510	1.21	510	1.01	510	0.804	510	510
8125	2.01	425	2.01	510	1.61	510	1.34	510	1.21	510	1.01	510	0.804	510	510
8130	2.24	473	2.24	567	1.91	606	1.60	608	1.44	608	1.20	608	0.959	608	608
8135	2.99	633	2.99	759	2.41	765	2.01	765	1.81	765	1.51	765	1.21	765	765
8145	3.20	676	3.20	811	2.74	867	2.41	916	2.24	946	1.97	1000	1.62	1030	1030
8155	3.94	832	3.94	1000	3.25	1000	2.71	1030	2.44	1030	2.03	1030	1.62	1030	1030
8160	5.50	1160	5.50	1390	4.70	1490	4.00	1520	3.60	1520	3.00	1520	2.40	1520	1520
8165	6.83	1440	6.83	1730	5.72	1810	4.77	1810	4.29	1810	3.58	1810	2.86	1810	1810
8170	7.50	1590	7.50	1900	6.42	2030	5.65	2150	5.25	2220	4.45	2260	3.56	2260	2260
8175	9.38	1980	9.38	2370	8.02	2540	7.06	2690	6.50	2750	5.42	2750	4.33	2750	2750
8180	11.0	2320	11.0	2790	9.41	2980	8.28	3150	7.66	3240	6.38	3240	5.11	3240	3240
8185	15.0	3180	15.0	3820	12.8	4070	10.7	4070	9.63	4070	8.03	4070	6.42	4070	4070
8190	18.5	3910	18.5	4690	15.8	5010	13.9	5300	12.9	5470	11.2	5690	8.97	5690	5690
8195	20.9	4420	20.9	5310	17.9	5680	15.8	5990	14.6	6190	12.9	6530	11.0	6980	7260
8205	27.5	5810	27.5	6970	24.3	7700	21.0	7980	19.2	8130	16.6	8430	13.4	8490	8490
8215	37.5	7930	37.5	9520	32.2	10200	28.0	10700	25.6	10800	22.1	11200	17.8	11300	11300
8225	46.3	9770	46.3	11800	39.8	12700	34.2	13000	31.4	13200	27.0	13700	22.4	14200	14200
8235	-	-	-	-	43.4	13700	43.4	16500	40.3	17100	35.5	18000	28.6	18100	18100
8245	-	-	-	-	56.5	18000	56.5	21500	51.7	21900	44.4	22500	36.8	23300	23500
8255	-	-	-	-	68.8	21800	68.8	26200	68.8	29000	60.0	30400	48.0	30400	30400
8265	-	-	-	-	96.6	30500	96.3	36600	89.1	37700	77.2	39100	64.2	40700	40700
8270	-	-	-	-	110	34800	110	41800	100	42300	85.4	43200	70.2	44400	50500
8275	-	-	-	-	127	40300	127	48500	118	50000	104	52800	89.0	56500	60800

注: □样本中选型表格内涂兰底色的型号, 定货时请与公司咨询。

一级双轴型选型表

传动比 47

输入转速 r/min	1800		1500		1200		1000		900		750		600		50以下
输出转速 r/min	38		32		26		21		19		16		13		1.1以下
机型号	功率 kW	转矩 N·m	功率 kW	转矩 N·m	功率 kW	转矩 N·m	功率 kW	转矩 N·m	功率 kW	转矩 N·m	功率 kW	转矩 N·m	功率 kW	转矩 N·m	转矩 N·m
8105	0.67	155	0.67	186	0.57	197	0.50	208	0.47	217	0.41	227	0.33	229	255
8115	1.70	393	1.70	471	1.36	471	1.13	471	1.02	471	0.84	471	0.67	471	510
8125	1.70	393	1.70	471	1.36	471	1.13	471	1.02	471	0.84	471	0.67	471	510
8130	1.84	425	1.84	510	1.58	547	1.35	561	1.21	561	1.01	561	0.80	561	608
8135	2.54	587	2.54	704	2.04	706	1.70	707	1.53	707	1.27	707	1.02	707	765
8145	2.97	686	2.97	823	2.54	880	2.24	931	2.05	947	1.71	948	1.37	949	1030
8155	3.42	790	3.42	948	2.74	949	2.28	949	2.05	947	1.71	948	1.37	949	1030
8160	4.32	998	4.32	1197	3.69	1278	3.25	1351	3.02	1395	2.53	1402	2.02	1399	1520
8165	5.75	1328	5.75	1593	4.83	1673	4.02	1671	3.62	1672	3.02	1674	2.41	1674	1810
8170	6.45	1489	6.45	1787	5.51	1909	4.85	2016	4.50	2078	3.75	2078	3.00	2078	2260
8175	8.39	1937	8.39	2325	7.17	2484	6.09	2531	5.48	2533	4.57	2533	3.65	2533	2750
8180	9.56	2208	9.56	2649	8.18	2833	7.17	2980	6.46	2984	5.38	2984	4.30	2984	3240
8185	11.5	2656	11.5	3187	9.88	3422	8.70	3616	8.08	3732	6.77	3752	5.41	3752	4070
8190	15.0	3464	15.0	4157	12.8	4434	11.3	4697	10.5	4849	9.23	5115	7.57	5244	5690
8195	18.2	4203	18.2	5043	15.5	5369	13.7	5695	12.7	5865	11.2	6207	9.56	6623	7260
8205	19.2	4420	19.2	5310	18.0	6220	15.6	6470	14.3	6590	12.2	6750	9.75	6750	8490
8215	28.0	6450	28.0	7750	24.1	8330	20.8	8630	19.0	8760	16.2	8960	13.0	8990	11300
8225	33.7	7770	33.7	9320	28.9	9990	24.9	10300	22.9	10500	19.7	10900	16.3	11200	14200
8235	-	-	-	-	30.3	10400	30.3	12500	27.9	12870	24.2	13300	20.3	14000	18100
8245	-	-	-	-	39.3	13500	39.3	16300	36.1	16600	31.1	17200	26.0	17900	23500
8255	-	-	-	-	56.3	19400	56.3	23300	52.4	24100	43.7	24100	35.0	24200	30400
8265	-	-	-	-	75.6	26100	75.6	31300	70.2	32300	58.5	32300	46.8	32300	40700

传动比 51

输入转速 r/min	1800		1500		1200		1000		900		750		600		50以下
输出转速 r/min	35		29		24		20		18		15		12		0.98以下
机型号	功率 kW	转矩 N·m	功率 kW	转矩 N·m	功率 kW	转矩 N·m	功率 kW	转矩 N·m	功率 kW	转矩 N·m	功率 kW	转矩 N·m	功率 kW	转矩 N·m	转矩 N·m
8095	0.12	31.3	0.12	37.6	0.10	40.2	0.09	42.5	0.08	43.9	0.07	46.4	0.06	49.6	51.0
8095	0.36	92.7	0.36	111	0.31	119	0.27	126	0.25	128	0.21	128	0.17	128	128
8105	0.67	169	0.67	203	0.57	217	0.50	229	0.47	236	0.41	250	0.33	255	255
8115	1.70	425	1.70	510	1.36	510	1.13	510	1.02	510	0.84	510	0.67	510	510
8125	1.70	425	1.70	510	1.36	510	1.13	510	1.02	510	0.84	510	0.67	510	510
8130	1.84	462	1.84	554	1.58	593	1.35	608	1.21	608	1.01	608	0.81	608	608
8135	2.54	636	2.54	763	2.04	765	1.70	765	1.53	765	1.27	765	1.02	765	765
8145	2.97	744	2.97	893	2.54	955	2.24	1010	2.05	1030	1.71	1030	1.37	1030	1030
8155	3.42	858	3.42	1030	2.74	1030	2.28	1030	2.05	1030	1.71	1030	1.37	1030	1030
8160	4.32	1080	4.32	1290	3.69	1390	3.25	1460	3.02	1520	2.53	1520	2.02	1520	1520
8165	5.75	1440	5.75	1730	4.83	1810	4.02	1810	3.62	1810	3.02	1810	2.41	1810	1810
8170	6.45	1620	6.45	1940	5.51	2070	4.85	2190	4.50	2260	3.75	2260	3.00	2260	2260
8175	8.39	2100	8.39	2520	7.17	2700	6.09	2750	5.48	2750	4.57	2750	3.65	2750	2750
8180	9.56	2390	9.56	2870	8.18	3070	7.17	3240	6.46	3240	5.38	3240	4.30	3240	3240
8185	11.5	2890	11.5	3470	9.88	3720	8.70	3920	8.08	4050	6.77	4070	5.41	4070	4070
8190	15.0	3760	15.0	4510	12.8	4830	11.3	5090	10.5	5260	9.23	5550	7.57	5690	5690
8195	18.2	4550	18.2	5460	15.5	5850	13.7	6170	12.7	6730	11.2	6730	9.56	7190	7260

注：□样本中选型表格内涂兰底色的型号，定货时请与公司咨询。

一级双轴型选型表

传动比 59

输入转速 r/min	1800		1500		1200		1000		900		750		600		50以下
输出转速 r/min	31		25		20		17		15		13		10		0.85以下
机型号	功率 kW	转矩 N·m	功率 kW	转矩 N·m	功率 kW	转矩 N·m	功率 kW	转矩 N·m	功率 kW	转矩 N·m	功率 kW	转矩 N·m	功率 kW	转矩 N·m	转矩 N·m
8085	0.120	34.8	0.120	41.8	0.103	44.6	0.090	47.2	0.084	48.7	0.073	51.0	0.059	51.0	51.0
8095	0.332	96.4	0.332	116	0.284	124	0.244	128	0.220	128	0.183	128	0.147	128	128
8105	0.613	178	0.613	213	0.524	228	0.461	240	0.428	248	0.366	255	0.293	255	255
8115	1.40	406	1.40	488	1.17	510	0.977	510	0.880	510	0.733	510	0.586	510	510
8125	1.40	406	1.40	488	1.17	510	0.977	510	0.880	510	0.733	510	0.586	510	510
8130	1.75	507	1.75	608	1.40	608	1.17	608	1.05	608	0.874	608	0.699	608	608
8135	2.18	633	2.18	759	1.76	765	1.47	765	1.32	765	1.10	765	0.880	765	765
8145	2.89	838	2.89	1000	2.37	1030	1.97	1030	1.78	1030	1.48	1030	1.18	1030	1030
8155	2.96	858	2.96	1030	2.37	1030	1.97	1030	1.78	1030	1.48	1030	1.18	1030	1030
8160	3.70	1070	3.70	1290	3.16	1370	2.79	1450	2.59	1500	2.18	1520	1.75	1520	1520
8165	4.98	1440	4.98	1740	4.17	1810	3.48	1810	3.13	1810	2.61	1810	2.09	1810	1810
8170	5.50	1600	5.50	1910	4.70	2050	4.14	2160	3.85	2230	3.24	2260	2.59	2260	2260
8175	7.17	2080	7.17	2500	6.14	2670	5.26	2750	4.74	2750	3.95	2750	3.16	2750	2750
8180	7.96	2310	7.96	2770	6.81	2960	5.99	3130	5.57	3230	4.65	3240	3.72	3240	3240
8185	9.38	2720	9.38	3270	8.02	3490	7.06	3690	6.56	3810	5.77	4010	4.68	4070	4070
8190	11.0	3190	11.0	3830	9.41	4090	8.28	4330	7.69	4460	6.77	4710	5.79	5040	5690
8195	15.2	4410	15.2	5300	13.0	5670	11.5	5980	10.7	6180	9.38	6520	8.02	6970	7260
8205	19.2	5570	19.2	6690	18.0	7850	15.6	8150	14.3	8310	12.2	8490	9.75	8490	8490
8215	28.0	8130	28.0	9760	24.1	10500	20.8	10800	19.0	11000	16.2	11300	13.0	11300	11300
8225	33.7	9760	33.7	11800	28.9	12600	24.9	13000	22.9	13200	19.7	13700	16.3	14200	14200
8235	-	-	-	-	30.3	13100	30.3	15800	27.9	16200	24.2	16900	20.3	17700	18100
8245	-	-	-	-	39.3	17100	39.3	20500	36.1	20900	31.1	21700	26.0	22600	23500
8255	-	-	-	-	56.3	24400	56.3	29300	52.4	30400	43.7	30400	35.0	30400	30400
8265	-	-	-	-	75.6	32900	75.6	39400	70.2	40700	58.5	40700	46.8	40700	40700
8270	-	-	-	-	90.0	39100	90.0	46900	81.5	472000	68.7	47700	55.7	48400	50500
8275	-	-	-	-	102	44200	102	53100	94.4	54700	83.1	57900	69.9	60800	60800

传动比 71

输入转速 r/min	1800		1500		1200		1000		900		750		600		50以下
输出转速 r/min	25		21		17		14		13		11		8.5		0.7以下
机型号	功率 kW	转矩 N·m	功率 kW	转矩 N·m	功率 kW	转矩 N·m	功率 kW	转矩 N·m	功率 kW	转矩 N·m	功率 kW	转矩 N·m	功率 kW	转矩 N·m	转矩 N·m
8095	0.26	91.1	0.26	110	0.22	117	0.19	124	0.18	128	0.15	128	0.12	128	128
8105	0.50	175	0.50	209	0.42	224	0.37	236	0.34	244	0.30	255	0.24	255	255
8115	0.98	343	0.98	412	0.84	440	0.74	465	0.68	481	0.60	507	0.48	510	510
8125	1.04	362	1.04	434	0.88	464	0.78	490	0.72	510	0.60	510	0.48	510	510
8130	1.27	444	1.27	533	1.09	570	0.95	601	0.87	608	0.72	608	0.58	608	608
8135	1.83	638	1.83	765	1.46	765	1.22	765	1.10	765	0.91	765	0.73	765	765
8145	2.13	743	2.13	892	1.82	953	1.60	1010	1.48	1030	1.23	1030	0.98	1030	1030
8155	2.35	821	2.35	991	1.97	1030	1.64	1030	1.48	1030	1.23	1030	0.98	1030	1030
8160	3.25	1130	3.25	1360	2.78	1450	2.42	1520	2.18	1520	1.82	1520	1.45	1520	1520
8165	4.13	1440	4.13	1730	3.47	1810	2.89	1810	2.60	1810	2.17	1810	1.73	1810	1810
8170	4.45	1550	4.45	1860	3.80	1990	3.35	2100	3.11	2170	2.69	2260	2.16	2260	2260
8175	6.06	2120	6.06	2540	5.19	2720	4.37	2750	3.94	2750	3.28	2750	2.62	2750	2750
8180	6.45	2250	6.45	2700	5.52	2880	4.85	3050	4.51	3150	3.87	3240	3.09	3240	3240
8185	8.48	2960	8.48	3550	7.26	3800	6.39	4010	5.83	4070	4.86	4070	3.89	4070	4070
8190	11.0	3840	11.0	4610	9.41	4920	8.28	5200	7.69	5370	6.77	5670	5.43	5690	5690
8195	13.5	4720	13.5	5660	11.6	6050	10.2	6390	9.45	6590	8.32	6970	6.93	7260	7260
8205	13.8	4810	13.8	5770	13.8	7210	11.5	7260	10.4	7260	8.68	7260	6.93	7260	7260
8215	18.4	6410	18.3	7650	14.7	7670	12.2	7670	11.0	7670	9.17	7670	7.34	7670	9420
8225	23.1	8050	23.1	9650	19.8	10300	16.6	10300	14.9	10300	12.4	10300	9.94	10300	12800
8235	-	-	-	-	21.0	10900	21.0	13100	18.9	13100	15.8	13200	12.6	13200	16200
8245	-	-	-	-	26.8	14000	26.8	16800	24.1	16800	20.1	16800	16.1	16800	20600
8255	-	-	-	-	34.4	17900	34.4	21500	31.0	21600	25.8	21600	20.6	21600	26500
8265	-	-	-	-	45.9	23900	45.9	28700	41.3	28700	34.4	28700	27.5	28700	35300

注: □样本中选型表格内涂兰底色的型号, 定货时请与公司咨询

一级双轴型选型表

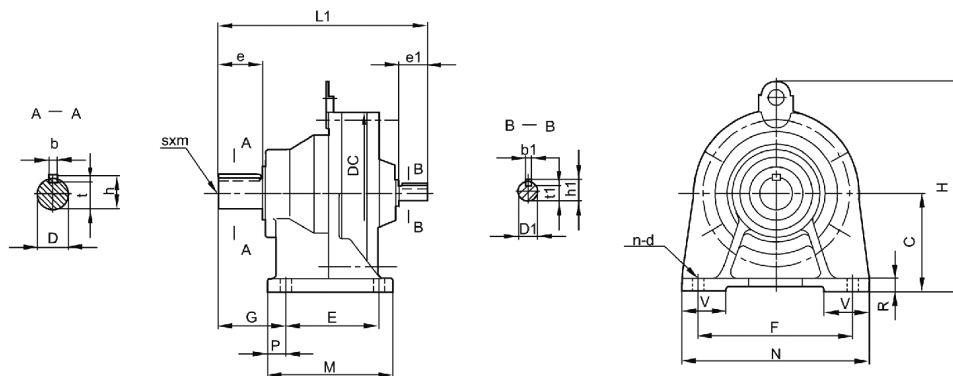
传动比 87

输入转速 r/min	1800		1500		1200		1000		900		750		600		50以下
输出转速 r/min	21		17		14		11		10		8.6		6.9		0.57以下
机型号	功率 kW	转矩 N·m	功率 kW	转矩 N·m	功率 kW	转矩 N·m	功率 kW	转矩 N·m	功率 kW	转矩 N·m	功率 kW	转矩 N·m	功率 kW	转矩 N·m	转矩 N·m
8095	0.248	106	0.248	128	0.199	128	0.166	128	0.149	128	0.124	128	0.099	128	128
8105	0.497	213	0.497	255	0.398	255	0.331	255	0.298	255	0.248	255	0.199	255	255
8115	0.938	401	0.938	481	0.795	510	0.663	510	0.596	510	0.497	510	0.398	510	510
8125	0.938	401	0.938	481	0.795	510	0.663	510	0.596	510	0.497	510	0.398	510	510
8130	0.14	488	1.14	585	0.948	608	0.790	608	0.711	608	0.592	608	0.474	608	608
8135	1.48	633	1.48	759	1.19	765	0.994	765	0.894	765	0.745	765	0.596	765	765
8145	1.97	845	1.97	1010	1.61	1030	1.34	1030	1.20	1030	1.00	1030	0.803	1030	1030
8155	2.01	858	2.01	1030	1.61	1030	1.34	1030	1.20	1030	1.00	1030	0.803	1030	1030
8160	2.54	1090	2.54	1300	2.18	1390	1.92	1470	1.78	1520	1.48	1520	1.19	1520	1520
8165	3.37	1440	3.37	1730	2.83	1810	2.36	1810	2.12	1810	1.77	1810	1.41	1810	1810
8170	4.08	1750	4.08	2090	3.49	2240	2.93	2260	2.64	2260	2.20	2260	1.76	2260	2260
8175	4.86	2080	4.86	2490	4.16	2670	3.57	2750	3.21	2750	2.68	2750	2.14	3750	2750
8180	5.86	2500	5.86	3000	5.01	3210	4.21	3240	3.78	3240	3.15	3240	2.52	3240	3240
8185	7.42	3180	7.42	3810	6.35	4070	5.29	4070	4.76	4070	3.97	4070	3.17	4070	1070
8190	8.95	3830	8.95	4590	7.65	4910	6.74	5190	6.26	5360	5.51	5650	4.44	5690	5690
8195	11.8	5040	11.8	6050	10.1	6470	8.88	6840	8.25	7050	7.07	7260	5.66	7260	7260
8205	13.8	5880	13.8	7050	11.3	7260	9.43	7260	8.49	7260	7.07	7260	5.66	7260	7260
8215	18.4	7850	18.4	9420	14.7	9420	12.2	9420	11.0	9420	9.18	9420	7.34	9420	9420
8225	23.1	9910	23.1	11900	19.8	12700	16.6	12800	14.9	12800	12.4	12800	9.91	12800	12800
8235	-	-	-	-	21.0	13500	21.0	16200	18.9	16200	15.8	16200	12.6	16200	16200
8245	-	-	-	-	26.8	17200	26.8	20600	24.1	20600	21.1	20600	16.1	20600	20600
8255	-	-	-	-	34.4	22100	34.4	26500	31.0	26500	25.8	26500	20.6	26500	26500
8265	-	-	-	-	45.9	29400	45.9	35300	41.3	35300	34.4	35300	27.5	35300	35300
8270	-	-	-	-	48.0	30700	48.0	36900	43.9	37500	37.7	38600	31.2	40000	50500
8275	-	-	-	-	51.3	32900	51.3	39400	49.6	42500	43.7	44800	37.4	48000	60800

注：□样本中选型表格内涂兰底色的型号，订货时请与公司咨询。

一级卧式双轴型外形安装尺寸图表

XW型8075~8155

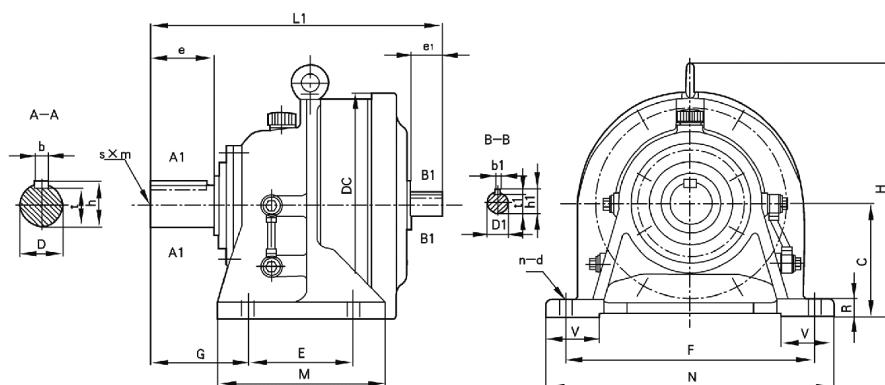


尺寸 机型号	L1	C	DC	E	F	M	N	G	P	H	R	V	n-d	输入端				输出端				重量			
														D1	e1	b1	t1	h1	D	e	b		t	h	sxm
8075	145	80	110	60	120	84	144	60	12	135	10	35	4-Φ9	12	25	4	9.5	13.5	14	25	5	11	16	-	5
8085	151	80	110	60	120	84	144	47	12	135	10	35	4-Φ9	12	25	4	9.5	13.5	18	30	6	14.5	20.5	-	5
8095	202	100	150	90	150	130	180	60	15	207	12	40	4-Φ11	15	25	5	12	17	28	35	8	24	31	-	11
8105	208	100	150	90	150	135	180	60	15	207	12	40	4-Φ11	15	25	5	12	17	28	35	8	24	31	-	13
8115	259	120	204	115	190	155	230	82	20	257	15	55	4-Φ14	18	35	6	14.5	20.5	38	55	10	33	41	-	24
8125	259	140	204	115	190	155	230	82	20	277	15	60	4-Φ14	18	35	6	14.5	20.5	38	55	10	33	41	-	25
8130	321	150	230	145	290	195	330	100	25	300	22	65	4-Φ18	22	40	6	18.5	24.5	50	70	14	44.5	53.5	M10 x 18	43
8135	321	150	230	145	290	195	330	100	25	300	22	65	4-Φ18	22	40	6	18.5	24.5	50	70	14	44.5	53.5	M10 x 18	43
8145	341	150	230	145	290	195	330	120	25	300	22	65	4-Φ18	22	40	6	18.5	24.5	50	90	14	44.5	53.5	M10 x 18	44
8155	341	160	230	145	290	195	330	120	25	310	22	70	4-Φ18	22	40	6	18.5	24.5	50	90	14	44.5	53.5	M10 x 18	46

注:1.表中所列尺寸单位为毫米,重量单位为千克。  
2.D、D1轴径配合为h<sub>6</sub>。

一级卧式双轴型外形安装尺寸图表

XW型8160~8275



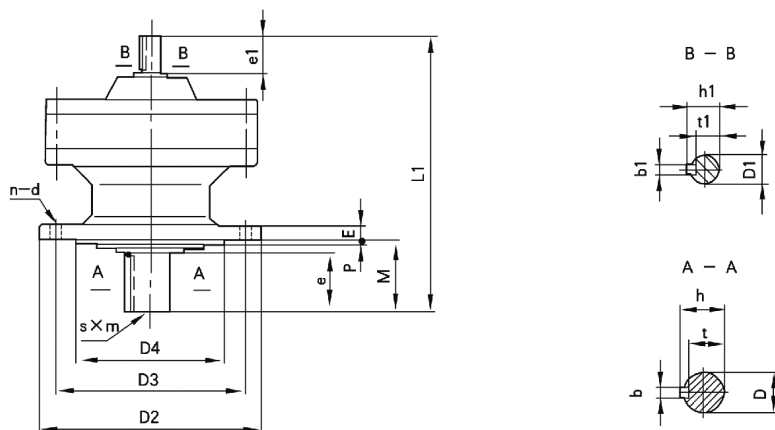
尺寸 机型号	L1	C	DC	E	F	M	N	G	H	R	V	n-d	输入端				输出端					重量		
													D1	e1	b1	t1	h1	D	e	b	t		h	s x m
8160	413	160	318	150	370	238	410	139	356	25	75	4-φ18	30	45	8	26	33	60	90	18	53	64	M10 x 18	84
8165	413	160	318	150	370	238	410	139	356	25	75	4-φ18	30	45	8	26	33	60	90	18	53	64	M10 x 18	84
8170	477	200	362	275	380	335	430	125	425	30	80	4-φ22	35	55	10	30	38	70	90	20	62.5	74.5	M12 x 24	125
8175	477	200	362	275	380	335	430	125	425	30	80	4-φ22	35	55	10	30	38	70	90	20	62.5	74.5	M12 x 24	125
8180	527	220	390	320	420	380	470	145	460	30	85	4-φ22	40	65	12	35	43	80	110	22	71	85	M12 x 24	163
8185	527	220	390	320	420	380	470	145	460	30	85	4-φ22	40	65	12	35	43	80	110	22	71	85	M12 x 24	163
8190	620	250	451	380	480	440	530	170	529	35	90	4-φ26	45	70	14	39.5	48.5	95	135	25	86	100	M20 x 34	240
8195	620	250	451	380	480	440	530	170	529	35	90	4-φ26	45	70	14	39.5	48.5	95	135	25	86	100	M20 x 34	240
8205	678	250	471	360	440	440	530	215	530	35	100	4-φ26	45	82	14	39.5	48.5	100	165	28	90	106	M20 x 34	255
8215	708	265	507	395	480	475	580	210	575	40	110	4-φ26	50	82	14	44.5	53.5	110	165	28	100	116	M20 x 34	336
8225	752	280	549	420	540	520	620	230	610	40	115	4-φ33	55	82	16	49	59	120	165	32	109	127	M20 x 34	409
8235	839	300	591	460	580	560	670	260	667	45	120	4-φ33	60	105	18	53	64	130	200	32	119	137	M24 x 41	503
8245	877	335	637	480	630	580	720	263	729	45	128	4-φ39	65	105	18	58	69	140	200	36	128	148	M24 x 41	614
8255	1040	375	703	520	670	630	780	320	815	50	140	4-φ39	80	130	22	71	85	160	240	40	147	169	M30 x 49	957
8265	1150	400	772	590	770	700	880	390	874	55	160	4-φ45	80	130	22	71	85	170	300	40	157	179	M30 x 49	1190
8270	1474	540	986	420 x 2	1050	1040	1160	485	1161	60	200	6-φ45	90	150	25	81	95	180	330	45	165	190	M42 x 80	2460
8275	1474	540	986	420 x 2	1050	1040	1160	485	1161	60	200	6-φ45	90	150	25	81	95	180	330	45	165	190	M42 x 80	2460

注:1.表中所列尺寸单位为毫米,重量单位为千克。

2.D、D1轴径配合为h<sub>8</sub>。

一级立式双轴型外形安装尺寸图表

XL型8075~8155



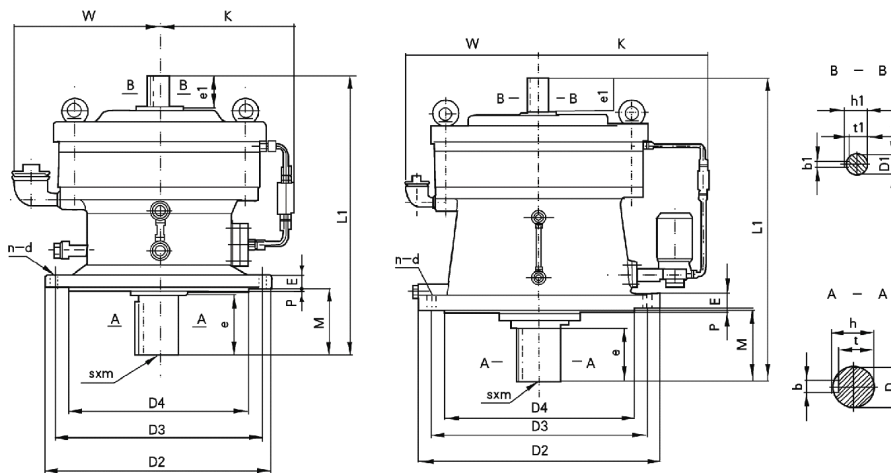
尺寸 机型号	L1	P	E	M	n-d	D2	D3	D4	输入端					输出端					重量	
									D1	e1	b1	h1	t1	D	e	b	h	t		s x m
8075	145	3	8	34	6-φ9	120	102	80	12	25	4	13.5	9.5	14	25	5	16	11	-	5
8085	151	3	9	42	4-φ11	160	134	110	12	25	4	13.5	9.5	18	30	6	20.5	14.5	-	5
8095	202	3	9	48	4-φ11	160	134	110	15	25	5	17	12	28	35	8	31	24	-	9
8105	208	3	9	48	4-φ11	160	134	110	15	25	5	17	12	28	35	8	31	24	-	11
8115	259	4	13	69	6-φ11	210	180	140	18	35	6	20.5	14.5	38	55	10	41	33	-	23
8125	259	4	13	69	6-φ11	210	180	140	18	35	6	20.5	14.5	38	55	10	41	33	-	23
8130	321	4	15	76	6-φ11	260	230	200	22	40	6	24.5	18.5	50	61	14	53.5	44.5	M10 x 18	42
8135	321	4	15	76	6-φ11	260	230	200	22	40	6	24.5	18.5	50	61	14	53.5	44.5	M10 x 18	42
8145	341	4	15	96	6-φ11	260	230	200	22	40	6	24.5	18.5	50	81	14	53.5	44.5	M10 x 18	43
8155	341	4	15	96	6-φ11	260	230	200	22	40	6	24.5	18.5	50	81	14	53.5	44.5	M10 x 18	43

注:1.表中列尺寸单位为毫米,重量单位为千克。  
2.D、D<sub>1</sub>轴径配合为h<sub>6</sub>/k<sub>6</sub>。止口直径D<sub>2</sub>配合公差为h<sub>6</sub>/k<sub>6</sub>。

一级立式双轴型外形安装尺寸图表

XL型8160~8265

XL型8270~8275



尺寸 机型号	L1	P	E	M	n-d	D2	D3	D4	K	W	输入端					输出端					重量	
											D1	e1	b1	h1	t1	D	e	b	h	t		sxm
8060	413	4	20	89	6-φ11	340	310	270	217	200	30	45	8	33	26	60	80	18	64	53	M10 x 18	79
8165	413	4	20	89	6-φ11	340	310	270	217	200	30	45	8	33	26	60	80	18	64	53	M10 x 18	79
8170	477	5	22	94	8-φ14	400	360	316	222	225	35	55	10	38	30	70	84	20	74.5	62.5	M12 x 24	121
8175	477	5	22	94	8-φ14	400	360	316	222	225	35	55	10	38	30	70	84	20	74.5	62.5	M12 x 24	121
8180	527	5	22	110	8-φ18	430	390	345	237	240	40	65	12	43	35	80	100	22	85	71	M12 x 24	150
8185	527	5	22	110	8-φ18	430	390	345	237	240	40	65	12	43	35	80	100	22	85	71	M12 x 24	150
8190	620	6	30	145	12-φ18	490	450	400	380	200	45	70	14	48.5	39.5	95	125	25	100	86	M20 x 34	225
8195	620	6	30	145	12-φ18	490	450	400	380	200	45	70	14	48.5	39.5	95	125	25	100	86	M20 x 34	225
8205	678	5	30	204	8-φ22	455	405	355	376	287	45	82	14	48.5	39.5	100	165	28	106	90	M20 x 34	79
8215	708	7	35	203	8-φ24	490	440	390	400	290	50	82	14	53.5	44.5	110	165	28	116	100	M20 x 34	79
8225	752	10	35	210	8-φ27	535	475	415	400	326	55	82	16	59	49	120	165	32	127	109	M20 x 34	485
8235	839	10	40	250	8-φ27	570	510	450	413	344	60	105	18	64	53	130	200	32	137	119	M24 x 41	79
8245	877	10	40	250	8-φ33	635	560	485	420	365	65	105	18	69	58	140	200	36	148	128	M24 x 41	79
8255	1040	10	45	295	8-φ33	685	610	535	432	425	80	130	22	85	71	160	240	40	169	147	M30 x 49	79
8265	1150	10	50	360	8-φ39	750	660	570	460	431	80	130	22	85	71	170	300	40	179	157	M30 x 49	79
8270	1474	10	60	355	8-φ39	1160	1020	900	610	613	90	150	25	95	81	180	320	45	190	165	M42 x 80	2500
8275	1474	10	60	355	8-φ39	1160	1020	900	610	613	90	150	25	95	81	180	320	45	190	165	M42 x 80	2500

注:1.表中所列尺寸单位为毫米,重量单位为千克。

2.D、D<sub>1</sub>轴径配合为h<sub>8</sub>/k<sub>7</sub>。止口直径D<sub>4</sub>配合公差为h<sub>8</sub>/k<sub>7</sub>。

3.“K”尺寸是减速机中心线到示油器的距离,该尺寸为油泵强制润滑时尺寸,其它润滑方式无“K”尺寸。



二级直联型选型表

传动比	电机频率 Hz	输出 转速 r/min	电动机	
			输入转速 r/min	极数
99 (11 x 9)	50	15	1500	4
功率 kW	输出 转矩 N·m	使用 系数 K	机型号	
1.1	608	*	8130C	
1.5	608	*	8130C	
	756	*	8135C	
2.2	765	*	8135C	
	1030	*	8145C	
3.0	1180	1.23	8160B	
	1520	*	8160C	
4.0	1520	*	8160C	
	1810	*	8165C	
5.5	2260	*	8170C	
	2750	*	8175C	

传动比	电机频率 Hz	输出 转速 r/min	电动机	
			输入转速 r/min	极数
143 (13 x 11)	50	10	1500	4
功率 kW	输出 转矩 N·m	使用 系数 K	机型号	
0.09	25.5	*	8075A	
	51.0	*	8085A	
	69.7	1.55	8095A	
0.18	108	*	8095A	
	139	1.50	8105A	
0.37	286	1.00	8115A	
0.55	394	1.2	8115B	
0.75	510	*	8115B	
1.1	608	*	8130C	
	608	*	8130C	
1.5	765	*	8135C	
	1030	*	8145C	
2.2	1520	*	8160B	
	1710	1.06	8165C	
3.0	1810	*	8165C	
	1810	*	8165C	
4.0	2260	*	8170C	
	2750	*	8175C	
5.5	3240	*	8180B	
	3970	*	8185B	
7.5	5690	*	8190B	

传动比	电机频率 Hz	输出 转速 r/min	电动机	
			输入转速 r/min	极数
104 (13 x 9)	50	14	1500	4
功率 kW	输出 转矩 N·m	使用 系数 K	机型号	
0.18	102	1.00	8095A	
0.37	206	1.00	8105A	
0.55	310	1.52	8115B	
0.75	423	1.12	8115B	
1.1	608	*	8130C	
	608	*	8130C	
1.5	765	*	8135C	
	765	*	8135C	
2.2	1030	*	8145C	
	1240	1.23	8160B	
3.0	1520	*	8160C	
	1520	*	8160C	
4.0	1810	*	8165C	
	2260	*	8170C	
5.5	2750	*	8175C	
	3100	1.04	8180B	
7.5	3240	*	8180B	
	3970	*	8185B	
	4230	1.27	8190B	

传动比	电机频率 Hz	输出 转速 r/min	电动机	
			输入转速 r/min	极数
165 (15 x 11)	50	9.1	1500	4
功率 kW	输出 转矩 N·m	使用 系数 K	机型号	
0.09	25.5	*	8075A	
	51.0	*	8085A	
	80.5	1.55	8095A	
0.18	128	*	8095A	
	161	1.61	8105A	
0.37	255	*	8105A	
	330	1.08	8115A	
0.55	492	1.04	8115B	
0.75	510	*	8115B	
	608	*	8130B	
1.1	765	*	8135C	
	765	*	8135C	
1.5	1030	*	8145C	
	1340	1.13	8160B	
2.2	1810	*	8165B	
	1970	1.15	8170B	
3.0	2260	*	8170C	
	2260	*	8170C	
4.0	2750	*	8175C	
	3240	*	8180B	
5.5	3240	*	8180B	
	4070	*	8185B	
7.5	4910	1.16	8190B	
	5690	*	8190B	
11	6710	1.02	8205B	
	8490	*	8215B	
15	11300	*	8225B	
	13400	1.05	8235B	
18.5	14200	*	8235B	
	16600	1.10	8245B	
22	18100	*	8245B	
	23500	*	8255B	
37	30400	*	8265A	

传动比	电机频率 Hz	输出 转速 r/min	电动机	
			输入转速 r/min	极数
121 (11 x 11)	50	12	1500	4
功率 kW	输出 转矩 N·m	使用 系数 K	机型号	
0.09	25.5	*	8075A	
	46.0	*	8085A	
	59.0	1.77	8095A	
0.18	106	*	8095A	
	118	1.72	8105A	
0.37	206	*	8105A	
	242	1.08	8115A	
0.55	333	1.38	8115B	
0.75	491	1.01	8115B	
1.1	608	*	8130C	
	765	*	8135C	
1.5	951	*	8145C	
	951	*	8145C	
2.2	1440	1.05	8160B	
	1520	*	8160C	
4.0	2260	*	8170C	
	2550	*	8175C	
5.5	3240	*	8180B	
	4910	1.08	8190B	
11	7210	1.01	8215B	
15	9480	*	8225B	
	9480	*	8225B	
18.5	11300	*	8235B	
	11300	*	8235B	
22	14200	*	8245B	
	14200	*	8245B	
30	18100	*	8255B	
37	23500	*	8265A	

注:1.使用系数为\*表示不能使用电动机的全功率,应在输出轴许用转矩下使用,为了保护主机,请用户自加安全装置。  
2.8265A 选用时请与公司咨询。  
3.各机型允许的径向载荷见 P86-P88页,请选型时参考。  
4.二级传动比一般组合原则为:高速端为传动比小的一端,低速端为传动比大的一端。

二级直联型选型表

传动比	电机频率 Hz	输出转速 r/min	电动机	
			输入转速 r/min	极数
187 (17 x 11)	50	8.0	1500	4

功率 kW	输出 转矩 N·m	使用 系数 K	机型号
0.09	25.5	*	8075A
	51.0	*	8085A
	91.2	1.33	8095A
0.18	182	1.33	8105A
	255	*	8105A
0.37	374	1.08	8115A
	510	*	8115B
0.55	510	*	8115B
	608	*	8130B
	765	*	8135B
1.5	1030	*	8145C
	1520	*	8160B
	1810	*	8165B
2.2	2229	1.01	8170B
	2750	*	8175C
4.0	3240	*	8180B
	4052	1.01	8185B
	4070	*	8185B
5.5	5572	1.02	8190B
	6350	*	8195B
7.5	6870	*	8205B
	8490	*	8215B
11	11100	1.06	8225B
	11300	*	8225B
15	14100	*	8235A
	14100	*	8235B
18.5	18100	*	8245B
	22200	1.05	8255A

传动比	电机频率 Hz	输出转速 r/min	电动机	
			输入转速 r/min	极数
273 (21 x 13)	50	5.5	1500	4

功率 kW	输出 转矩 N·m	使用 系数 K	机型号
0.09	25.5	*	8075A
	51.0	*	8085A
	128	*	8095A
0.18	255	*	8105A
	266	1.88	8115A
0.37	493	1.00	8115A
	608	*	8130B
0.55	608	*	8130B
	765	*	8135B
	1030	*	8145B
0.75	1110	1.37	8160A
	1520	*	8160B
1.1	1520	*	8160B
	1810	*	8165B
1.5	2230	1.02	8170B
	2750	*	8175B
2.2	3240	*	8180A
	3240	*	8180B
3.0	3240	*	8180B
	4070	*	8185B
4.0	5690	*	8190A
	5690	*	8190B
5.5	7260	*	8195B
	9610	*	8215A
11	12600	*	8225B
	16200	*	8235A
15	20600	*	8245A
	26500	*	8255A
18.5	26500	*	8255A
	32600	1.08	8265A
22	26500	*	8255A
30	35300	*	8265A

传动比	电机频率 Hz	输出转速 r/min	电动机	
			输入转速 r/min	极数
195 (15 x 13)	50	7.7	1500	4

功率 kW	输出 转矩 N·m	使用 系数 K	机型号
0.09	25.5	*	8075A
	51.0	*	8085A
	95.1	1.33	8095A
0.18	190	1.33	8105A
	255	*	8105A
0.37	390	1.08	8115A
	510	*	8115B
0.55	510	*	8115B
	608	*	8130B
	765	*	8135B
1.1	1030	*	8145C
	1520	*	8160B
	1810	*	8165B
1.5	2260	*	8170B
	2750	*	8175C
2.2	2750	*	8175C
	3240	*	8180B
	4070	*	8185B
3.0	4620	*	8190A
	5690	*	8190B
4.0	6350	*	8195B
	6800	*	8205B
5.5	7930	1.07	8215A
	8490	*	8215B
7.5	11300	*	8225B
	11300	*	8225B
11	14200	*	8235A
	14200	*	8235A
15	18100	*	8245B
	18100	*	8245B
18.5	23200	1.01	8255A
	30400	*	8265A

传动比	电机频率 Hz	输出转速 r/min	电动机	
			输入转速 r/min	极数
289 (17 x 17)	50	5.2	1500	4

功率 kW	输出 转矩 N·m	使用 系数 K	机型号
0.09	25.5	*	8075A
	51.0	*	8085A
	125	*	8095A
0.18	255	*	8105A
	281	1.66	8115A
0.37	510	*	8115A
	608	*	8130B
0.55	608	*	8130B
	765	*	8135B
	1030	*	8145B
0.75	1110	1.66	8160A
	1520	*	8160B
1.1	1520	*	8160B
	1810	*	8165B
1.5	2260	*	8170B
	2750	*	8175B
2.2	3240	*	8180A
	3240	*	8180B
3.0	3240	*	8180B
	4070	*	8185B
4.0	5690	*	8190A
	5690	*	8190B
5.5	7260	*	8195B
	9610	*	8215A
7.5	12600	*	8225B
	16200	*	8235A
11	20600	*	8245A
	26500	*	8255A
15	26500	*	8255A
	33500	*	8265A
22	26500	*	8255A
30	30400	*	8265A

传动比	电机频率 Hz	输出转速 r/min	电动机	
			输入转速 r/min	极数
231 (21 x 11)	50	6.5	1500	4

功率 kW	输出 转矩 N·m	使用 系数 K	机型号
0.09	25.5	*	8075A
	51.0	*	8085A
	113	1.02	8095A
0.18	225	1.02	8105A
	463	1.08	8115A
0.37	463	1.08	8115A
	510	*	8115B
0.55	510	*	8115B
	608	*	8130B
	765	*	8135B
0.75	1030	*	8145B
	1130	1.10	8145B
	1520	*	8160B
1.1	1810	*	8165B
	2260	*	8170B
1.5	2750	1.00	8175B
	2750	*	8175C
2.2	2750	*	8175C
	3240	*	8180B
3.0	4070	*	8185B
	5690	*	8190B
4.0	6890	1.05	8195B
	7260	*	8205B
5.5	9390	1.02	8215A
	9610	*	8215B
7.5	12800	*	8225B
	16200	*	8235A
11	18700	1.08	8245A
	20600	*	8245B
15	26500	*	8255A
	26500	*	8255B
18.5	26500	*	8255B
	35300	*	8265A
22	26500	*	8255A
30	34600	*	8265A
37	34600	*	8265A

- 注:1.使用系数为\*表示不能使用电动机的全功率,应在输出轴许用转矩下使用,为了保护主机,请用户自加安全装置。  
2.8265A 选用时请与公司咨询。  
3.各机型允许的径向载荷见P86-P88页,请选型时参考。  
4.二级传动比一般组合原则为:高速端为传动比小的一端,低速端为传动比大的一端。

二级直联型选型表

传动比	电机频率 Hz	输出转速 r/min	电动机	
			输入转速 r/min	极数
319 (29×11)	50	4.7	1500	4

传动比	电机频率 Hz	输出转速 r/min	电动机	
			输入转速 r/min	极数
377 (29×13)	50	4.0	1500	4

传动比	电机频率 Hz	输出转速 r/min	电动机	
			输入转速 r/min	极数
473 (43×11)	50	3.2	1500	4

功率 kw	输出 转矩 N·m	使用 系数 K	机型号
0.09	25.5	*	8075A
	51.0	*	8085A
	128	*	8095A
	155	1.66	8105A
0.18	255	*	8105A
	311	1.66	8115A
0.37	510	*	8115A
	608	*	8130A
0.55	608	*	8130B
	608	*	8130B
0.75	765	*	8135B
	1030	*	8145B
	1296	1.17	8160A
1.1	1810	*	8165B
1.5	1810	*	8165B
	2260	*	8170B
2.2	2750	*	8175B
	2750	*	8175C
	3240	*	8180A
3.0	3610	1.07	8185A
	4070	*	8185B
4.0	4070	*	8185B
	5690	*	8190B
5.5	5690	*	8190B
	7260	*	8195B
7.5	9510	1.01	8215A
	9610	*	8215A
	12800	*	8225A
11	12800	*	8225B
	15500	*	8235A
	19000	1.05	8245A
15	20300	*	8245B
	25900	1.02	8255A
18.5	26500	*	8255A
	35300	*	8265A
22	38000	1.31	8270A
	49700	*	8270A
30	51900	1.11	8275A
	57500	*	8275A

功率 kw	输出 转矩 N·m	使用 系数 K	机型号
0.09	25.5	*	8075A
	51.0	*	8085A
	128	*	8095A
	184	1.33	8105A
0.18	255	*	8105A
	368	1.33	8115A
0.37	510	*	8115A
	608	*	8130A
	765	*	8135A
0.55	765	*	8135B
	765	*	8135B
0.75	1030	*	8145B
	1520	*	8160A
	1810	*	8165B
1.1	1810	*	8165B
	1810	*	8165B
	2260	*	8170B
1.5	2750	*	8175B
	2750	*	8175B
2.2	3240	*	8180A
	4670	*	8185A
3.0	4070	*	8185B
	5690	*	8190A
4.0	7260	*	8195B
	7260	*	8195B
5.5	7260	*	8195B
	9510	*	8215A
	12800	*	8225A
7.5	15300	1.06	8235A
	16200	*	8235A
11	20600	*	8245A
	26500	*	8255A
15	26500	*	8255A
	35300	*	8265A
18.5	35300	*	8265A
	44900	1.12	8270A
30	60500	*	8275A

功率 kw	输出 转矩 N·m	使用 系数 K	机型号
0.09	25.5	*	8075A
	51.0	*	8085A
	128	*	8095A
	255	1.00	8105A
0.18	510	*	8115A
	608	*	8130A
0.37	765	*	8135A
	948	1.08	8145A
0.55	1030	*	8145B
	1030	*	8145B
0.75	1520	*	8160A
	1810	*	8165A
1.1	1810	*	8165A
	2260	*	8170B
1.5	2750	*	8175B
	3240	*	8180A
2.2	4070	*	8185A
	5640	1.00	8190A
3.0	5690	*	8190A
	5690	*	8190B
4.0	7260	*	8195B
	8490	*	8205B
	8490	*	8205B
5.5	8490	*	8205B
	11300	*	8215A
	14100	1.01	8225A
7.5	14200	*	8225A
	18100	*	8235A
11	23500	*	8245A
	28200	1.08	8255A
15	30400	*	8255A
	38700	1.06	8265A
18.5	40700	*	8265A
	50500	*	8270A
22	56400	1.07	8275A
	60500	*	8275A

- 注：1.使用系数为\*表示不能使用电动机在全功率,应在输出轴许用转矩下使用,为了保护主机,请用户自加安全装置。  
 2. 8275A、8265A选用时请与公司咨询。  
 3. 各机型允许的径向载荷见P86-P88页,请选型时参考。  
 4. 二级传动比一般组合原则为:高速端为传动比小的一端,低速端为传动比大的一端。

### 二级直联型选型表

传动比	电机频率 Hz	输出转速 r/min	电动机	
			输入转速 r/min	极数
559 (43×13)	50	2.7	1500	4

传动比	电机频率 Hz	输出转速 r/min	电动机	
			输入转速 r/min	极数
595 (35×17)	50	2.5	1500	4

传动比	电机频率 Hz	输出转速 r/min	电动机	
			输入转速 r/min	极数
649 (59×11)	50	2.5	1500	4

功率 KW	输出 转矩 N·m	使用 系数 K	机型号
0.09	25.5	*	8075A
	51.0	*	8085A
	128	*	8095A
	255	1.11	8105A
0.18	510	*	8115A
	765	*	8135A
0.37	1030	*	8145A
	1030	*	8145A
0.55	1520	*	8160A
	1810	*	8165A
0.75	2260	*	8170A
	2260	*	8170A
	2750	*	8175A
1.1	3240	*	8180A
	4070	*	8185A
	5690	*	8190A
1.5	5690	*	8190A
	7260	*	8195A
2.2	8490	*	8205A
	11300	*	8215A
	14200	*	8225A
3.0	18100	*	8235A
	22800	1.04	8245A
4.0	30400	*	8255A
	40700	*	8265A
5.5	50500	1.11	8270A
	50500	*	8270A
7.5	60800	*	8275A

功率 KW	输出 转矩 N·m	使用 系数 K	机型号
0.09	51.0	*	8085A
	128	*	8095A
	255	*	8105A
	290	2.00	8115A
0.18	510	*	8115A
	580	*	8130A
0.37	765	*	8135A
	1030	*	8145A
0.55	1301	1.16	8160A
	1520	*	8160A
0.75	1520	*	8160A
	1810	*	8165A
	2260	*	8170A
1.1	2750	*	8175B
	2750	*	8175B
	3240	*	8180A
	4070	*	8185A
1.5	5690	*	8190A
	4835	1.17	8190A
	5690	*	8190A
2.2	7260	*	8195A
	8490	*	8205B
3.0	11300	*	8215A
	14200	*	8225A
4.0	18100	*	8235A
	23500	*	8245A
5.5	30400	*	8255A
	40700	*	8265A
7.5	50500	*	8270A
11	60800	*	8275A

功率 KW	输出 转矩 N·m	使用 系数 K	机型号
0.09	51.0	*	8085A
	128	*	8095A
	255	*	8105A
	307	1.60	8115A
0.18	510	*	8115A
	608	*	8130A
0.37	765	*	8135A
	1030	*	8145A
0.55	1301	1.16	8160A
	1520	*	8160A
0.75	1520	*	8160A
	1810	*	8165A
1.1	2260	*	8170A
	2750	*	8175B
	2750	*	8175B
1.5	3240	*	8180A
	4070	*	8185A
	5280	1.08	8190A
2.2	5690	*	8190A
	7260	*	8195B
3.0	8490	*	8205B
	8490	*	8205B
4.0	11300	*	8215A
	14200	*	8225A
5.5	18100	*	8235A
	23500	*	8245A
7.5	30400	*	8255A
	38700	1.05	8265A
11	40700	*	8265A
	50500	*	8270A
15	50500	*	8270A
	60800	*	8275A
22	60800	*	8275A

注:1. 使用系数为\*表示不能使用电动机的全功率,应在输出轴许用转矩下使用,为了保护主机,请用户自加安全装置。

2. 8275A,8265A选用时请与公司咨询。

3. 各机型允许的径向载荷见 P86-P88 页,请选型时参考。

4. 二级传动比一般组合原则为:高速端为传动比小的一端,低速端为传动比大的一端。

二级直联型选型表

传动比	电机频率 Hz	输出转速 r/min	电动机	
			输入转速 r/min	极数
731 (43×17)	50	2.1	1500	4

功率 kW	输出 转矩 N·m	使用 系数 K	机型号
0.09	25.5	*	8075A
	51.0	*	8085A
	128	*	8095A
	255	*	8105A
	356	1.44	8115A
0.18	510	*	8115A
	713	1.11	8135A
0.37	1030	*	8145A
	1465	1.08	8160A
0.55	1520	*	8160A
	1810	*	8165A
0.75	2260	*	8170A
	2750	*	8175A
1.1	3240	*	8180A
	3240	*	8180A
1.5	4070	*	8185A
	5690	*	8190A
2.2	5690	*	8190A
	7260	*	8195B
3.0	8490	*	8205B
	11300	*	8215A
4.0	14200	*	8225A
	14200	*	8225A
5.5	18100	*	8235A
	21800	1.08	8245A
7.5	23500	*	8245A
	29700	1.02	8255A
11	30400	*	8255A
	40700	*	8265A
15	40700	*	8265A
	50500	*	8270A
18.5	59400	1.02	8275A
	60800	*	8275A

传动比	电机频率 Hz	输出转速 r/min	电动机	
			输入转速 r/min	极数
841 (29×29)	50	1.8	1500	4

功率 kW	输出 转矩 N·m	使用 系数 K	机型号
0.09	25.5	*	8075A
	51.0	*	8085A
	128	*	8095A
	255	*	8105A
	410	1.22	8115A
0.18	510	*	8115A
	608	*	8130A
0.37	765	*	8135A
	1030	*	8115A
0.55	1520	*	8160A
	1686	1.08	8165A
0.75	1810	*	8165A
	1810	*	8165A
1.1	2260	*	8170A
	2750	*	8175B
1.5	3240	*	8180A
	3240	*	8180A
2.2	4070	*	8185A
	5690	*	8190A
3.0	6840	1.06	8195A
	7260	*	8195A
4.0	9610	*	8215A
	9610	*	8215A
5.5	12800	*	8225A
	16200	*	8235A
7.5	16200	*	8235A
	20600	*	8245A
11	25100	1.06	8255A
	26500	*	8255A
15	34100	1.03	8265A
	35300	*	8265A
18.5	50100	1.01	8270A
	50500	*	8270A
18.5	60800	*	8275A
	60800	*	8275A

传动比	电机频率 Hz	输出转速 r/min	电动机	
			输入转速 r/min	极数
1003 (59×17)	50	1.5	1500	4

功率 kW	输出 转矩 N·m	使用 系数 K	机型号
0.09	51.0	*	8085A
	128	*	8095A
	255	*	8105A
	489	1.11	8115A
	608	*	8130A
0.18	765	*	8135A
	978	1.11	8145A
0.37	1520	*	8160A
	1810	*	8165A
0.55	1810	*	8165A
	2260	*	8170A
0.75	2750	*	8175A
	3240	*	8180A
1.1	4070	1.00	8185A
	4070	*	8185A
1.5	5690	*	8190A
	6991	*	8195A
2.2	7260	*	8195B
	8490	*	8205B
3.0	11300	*	8215A
	11300	*	8215A
4.0	14200	*	8225A
	18100	*	8235A
5.5	23500	*	8245A
	29900	1.02	8255A
7.5	30400	*	8255A
	40700	1.00	8265A
11	40700	*	8265A
	50500	*	8270A
15	59800	1.02	8275A
	60800	*	8275A

传动比	电机频率 Hz	输出转速 r/min	电动机	
			输入转速 r/min	极数
1225 (35×35)	50	1.2	1500	4

功率 kW	输出 转矩 N·m	使用 系数 K	机型号
0.09	25.5	*	8075A
	51.0	*	8085A
	128	*	8095A
	255	*	8105A
	510	*	8115A
0.18	608	*	8130A
	765	*	8135A
0.37	1030	*	8145A
	1520	*	8160A
0.55	1810	*	8165A
	2260	*	8170A
0.75	2750	*	8175A
	3240	*	8180A
1.1	4070	*	8185A
	5690	*	8190A
2.2	7260	*	8195A
	8490	*	8205B
3.0	11300	*	8215A
	14200	*	8225A
4.0	18100	*	8235A
	23500	*	8245A
5.5	30400	*	8255A
	36400	1.11	8265A
7.5	40700	*	8265A
	40700	*	8265A

注：1. 使用系数为\*表示不能使用电动机的全功率,应在输出轴许用转矩下使用,为了保护主机,请用户自加安全装置。

2. 8275A、8265A选用时请与公司咨询。

3. 各机型允许的径向载荷见P86-P88页,请选型时参考。

4. 二级传动比一般组合原则为：高速端为传动比小的一端，低速端为传动比大的一端。

二级直联型选型表

传动比	电机频率 Hz	输出转速 r/min	电动机	
			输入转速r/min	极数
1247 (43 x 29)	50	1.2	1500	4
功率 kW	输出 转矩 N·m	使用 系数 K	机型号	
0.09	25.5	*	8075A	
	51.0	*	8085A	
	128	*	8095A	
0.18	255	*	8105A	
	510	*	8115A	
	608	*	8130A	
0.37	765	*	8135A	
	1030	*	8145A	
	1520	*	8160A	
0.55	1810	*	8165A	
	2260	*	8170A	
	2660	*	8175A	
0.75	3240	*	8180A	
	4070	*	8185A	
	5690	*	8190A	
1.1	5690	*	8190A	
	7260	*	8195A	
	8490	*	8205A	
1.5	8490	*	8205A	
	11300	*	8215A	
	14200	*	8225A	
2.2	14200	*	8225A	
	18100	*	8235A	
	23500	*	8245A	
3.0	23500	*	8245A	
	30400	*	8255A	
	37200	1.10	8265A	
4.0	37200	1.10	8265A	
	40700	*	8265A	
	50500	*	8270A	
5.5	50500	*	8270A	
	60800	*	8275A	

传动比	电机频率 Hz	输出转速 r/min	电动机	
			输入转速r/min	极数
1479 (87 x 17)	50	1.0	1500	4
功率 kW	输出 转矩 N·m	使用 系数 K	机型号	
0.09	128	*	8095A	
	255	*	8105A	
	510	*	8115A	
0.18	608	*	8130A	
	765	*	8135A	
	1030	*	8145A	
0.37	1810	*	8165A	
	2260	*	8170A	
	2660	*	8175A	
0.55	3240	*	8175A	
	4070	*	8185A	
	5690	*	8190A	
0.75	5690	*	8190A	
	7260	*	8195A	
	8490	*	8205A	
1.1	8490	*	8205A	
	11300	*	8215A	
	14200	*	8225A	
1.5	14200	*	8225A	
	18100	*	8235A	
	23500	*	8245A	
2.2	23500	*	8245A	
	30400	*	8255A	
	37200	*	8255A	
3.0	37200	*	8255A	
	40700	*	8265A	
	50500	1.37	8270A	
4.0	50500	1.37	8270A	
	60800	*	8275A	

传动比	电机频率 Hz	输出转速 r/min	电动机	
			输入转速r/min	极数
1505 (43 x 35)	50	1.00	1500	4
功率 kW	输出 转矩 N·m	使用 系数 K	机型号	
0.09	25.5	*	8075A	
	51.0	*	8085A	
	128	*	8095A	
0.18	255	*	8105A	
	510	*	8115A	
	608	*	8130A	
0.37	765	*	8135A	
	1030	*	8145A	
	1520	*	8160A	
0.55	2260	*	8170A	
	2750	*	8175A	
	3240	*	8180A	
0.75	4070	*	8185A	
	4070	*	8185A	
	5690	*	8190A	
1.1	6115	1.19	8195A	
	8490	*	8205A	
	9420	*	8215A	
1.5	12800	*	8225A	
	16200	*	8235A	
	20600	*	8245A	
2.2	20600	*	8245A	
	26500	*	8255A	
	35300	*	8265A	
4.0	44700	1.12	8265A	
	50500	*	8270A	
	60800	*	8275A	

传动比	电机频率 Hz	输出转速 r/min	电动机	
			输入转速r/min	极数
1849 (43 x 43)	50	0.81	1500	4
功率 kW	输出 转矩 N·m	使用 系数 K	机型号	
0.09	25.5	*	8075A	
	51.0	*	8085A	
	128	*	8095A	
0.18	255	*	8105A	
	510	*	8115A	
	608	*	8130A	
0.37	765	*	8135A	
	1030	*	8145A	
	1520	*	8160A	
0.55	2260	*	8170A	
	2750	*	8175A	
	3240	*	8180A	
0.75	4070	*	8185A	
	4070	*	8185A	
	5690	*	8190A	
1.1	5690	*	8190A	
	7260	*	8195A	
	8490	*	8205A	
1.5	8490	*	8205A	
	11300	*	8215A	
	14200	*	8225A	
2.2	14200	*	8225A	
	18100	*	8235A	
	22100	1.07	8245A	
3.0	23500	*	8245A	
	23500	*	8245A	
	30400	*	8255A	
4.0	30400	*	8255A	
	40700	*	8265A	
	50500	*	8270A	
5.5	50500	*	8270A	
	60800	*	8275A	

注:1.使用系数为\*表示不能使用电动机的全功率,应在输出轴许用转矩下使用,为了保护主机,请用户自加安全装置。

2.8275A; 8265A选用时请与公司咨询。

3.各机型允许的径向载荷见P86-P88页,请选型时参考。

4.二级传动比一般组合原则为:高速端为传动比小的一端,低速端为传动比大的一端。

二级直联型选型表

传动比	电机频率 Hz	输出转速 r/min	电动机	
			输入转速r/min	极数
2065 (59×35)	50	0.73	1500	4

功率 kW	输出 转矩 N·m	使用 系数 K	机型号
0.09	51.0	*	8085A
	128	*	8095A
	255	*	8105A
	510	*	8115A
0.18	608	*	8130A
	765	*	8135A
	1030	*	8145A
	1520	*	8160A
0.37	1810	*	8165A
	2260	*	8170A
	2750	*	8175A
	3240	*	8180A
0.55	4070	*	8185A
0.75	5690	*	8190A
1.1	7260	*	8195A
1.5	7260	*	8195A
	11300	*	8215A
2.2	14200	*	8225A
	18100	*	8235A
3.0	23500	*	8245A
4.0	30400	*	8255A
5.5	40700	*	8265A
7.5	50500	*	8270A
	60800	*	8275A

传动比	电机频率 Hz	输出 转速 r/min	电动机	
			输入转速r/min	极数
2537 (59×43)	50	0.59	1500	4

功率 kW	输出 转矩 N·m	使用 系数 K	机型号
0.09	51.0	*	8085A
	128	*	8095A
	255	*	8105A
	510	*	8115A
0.18	608	*	8130A
	765	*	8135A
	1030	*	8145A
	1520	*	8160A
0.37	1810	*	8165A
	2260	*	8170A
	2750	*	8175A
	3240	*	8180A
0.55	4070	*	8185A
0.75	5690	*	8190A
1.1	7260	*	8195A
1.5	8490	*	8205A
	11300	*	8215A
2.2	11300	*	8215A
	14200	*	8235A
3.0	23500	*	8245A
4.0	30400	*	8255A
5.5	40700	*	8265A
7.5	60800	*	8275A

传动比	电机频率 Hz	输出转速 r/min	电动机	
			输入转速r/min	极数
3045 (87×35)	50	0.49	1500	4

功率 kW	输出 转矩 N·m	使用 系数 K	机型号
0.09	128	*	8095A
	255	*	8105A
	510	*	8115A
	608	*	8130A
0.18	765	*	8135A
	1030	*	8145A
	1520	*	8160A
	1810	*	8165A
0.37	2260	*	8170A
	2750	*	8175A
	3240	*	8180A
	4070	*	8185A
0.55	4070	*	8185A
0.75	5690	*	8190A
1.1	7260	*	8195A
1.5	9420	*	8215A
	9420	*	8215A
2.2	12600	*	8225A
	16200	*	8235A
3.0	20600	*	8245A
4.0	26500	*	8255A
5.5	35300	*	8265A
7.5	50500	*	8270A
	60800	*	8275A

传动比	电机频率 Hz	输出 转速 r/min	电动机	
			输入转速r/min	极数
3481 (89×59)	50	0.43	1500	4

功率 kW	输出 转矩 N·m	使用 系数 K	机型号
0.09	128	*	8095A
	255	*	8105A
	510	*	8115A
	608	*	8130A
0.18	765	*	8135A
	1030	*	8145A
	1520	*	8160A
	1810	*	8165A
0.37	2260	*	8170A
	2750	*	8175A
	3240	*	8180A
	4070	*	8185A
0.55	4070	*	8185A
0.75	5690	*	8190A
1.1	7260	*	8195A
1.5	8490	*	8205A
	11300	*	8215A
2.2	11300	*	8215A
	14200	*	8235A
3.0	23500	*	8245A
4.0	30400	*	8255A
5.5	40700	*	8265A
7.5	60800	*	8275A

注: 1. 使用系数为\* 表示不能使用电动机的全功率,应在输出轴许用转矩下使用,为了保护主机,请用户自加安全装置。  
 2. 8275A;8265A 选用时请与公司咨询。  
 3. 各机型允许的径向载荷见 P86-P88页, 请选型时参老。  
 4. 二级传动比一般组合原则为:高速端为传动比小的一端,低速端为传动比大的一端。

二级直联型选型表

传动比	电机频率 Hz	输出转速 r/min	电动机	
			输入转速 r/min	极数
<b>4437</b> (87 × 51)	50	0.34	1500	4

功率 kW	输出 转矩 N·m	使 用 系 数 K	机型号
0.09	128	*	8095A
	255	*	8105A
	510	*	8115A
0.18	608	*	8130A
	765	*	8135A
	1030	*	8145A
	1520	*	8160A
	1810	*	8164A
	2260	*	8170A
	2750	*	8175A
0.37	3240	*	8180A
	4070	*	8185A
0.55	4070	*	8185A
	5690	*	8190A
0.75	5690	*	8190A
	7260	*	8195A
1.1	9420	*	8215A
	9420	*	8215A
1.5	12800	*	8225A
	16200	*	8235A
2.2	20600	*	8245A
	26500	*	8255A
3.0	26500	*	8255A
	35300	*	8265A
4.0	35300	*	8265A
	50500	*	8270A
5.5	50500	*	8270A
	60800	*	8275A

传动比	电机频率 Hz	输出转速 r/min	电动机	
			输入转速 r/min	极数
<b>5133</b> (87 × 59) #59 × 87	50	0.29	1500	4

功率 kW	输出 转矩 N·m	使 用 系 数 K	机型号
0.09	128	*	8095A
	255	*	8105A
	510	*	8115A
0.18	608	*	8130A
	765	*	8135A
	1030	*	8145A
	1520	*	8160A
	1810	*	8165A
	2260	*	8170A
	2750	*	8175A
0.37	3240	*	8180A
	4070	*	8185A
0.55	4070	*	8185A
	5690	*	8190A
0.75	5690	*	8195A
	7260	*	8195A
1.1	9420	*	#8205A
	9420	*	#8215A
1.5	11300	*	#8225A
	14200	*	#8225A
2.2	18100	*	#8235A
	23500	*	#8245A
3.0	30400	*	#8255A
	30400	*	#8255A
4.0	30400	*	#8255A
	40700	*	#8265A
5.5	40700	*	#8265A
	50500	*	8270A
7.5	50500	*	8270A
	60800	*	8275A

传动比	电机频率 Hz	输出 转速 r/min	电动机	
			输入转速 r/min	极数
<b>6177</b> (87 × 71)	50	0.24	1500	4

功率 kW	输出 转矩 N·m	使 用 系 数 K	机型号
0.09	510	*	8115B
	608	*	8130B
	765	*	8135B
0.18	1030	*	8145B
	1520	*	8160A
	1810	*	8165A
	2260	*	8170A
	2750	*	8175A
	3240	*	8180A
	4070	*	8185A
0.37	4070	*	8185A
	5690	*	8190A
0.55	4070	*	8185A
	5690	*	8190A
0.75	5690	*	8195A
	7260	*	8195A
1.1	9420	*	8215A
	9420	*	8215A
1.5	12800	*	8225A
	16200	*	8235A
2.2	20600	*	8245A
	26500	*	8255A
3.0	26500	*	8255A
	35300	*	8255A
4.0	26500	*	8255A
	35300	*	8265A
5.5	35300	*	8265A
	50500	*	8270A
7.5	50500	*	8270A
	60800	*	8275A

传动比	电机频率 Hz	输出转速 r/min	电动机	
			输入转速 r/min	极数
<b>7569</b> (87 × 87)	50	0.20	1500	4

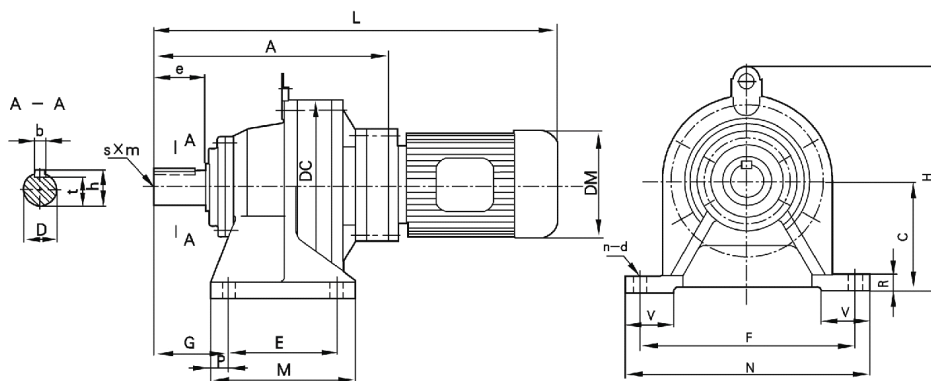
功率 kW	输出 转矩 N·m	使 用 系 数 K	机型号
0.09	510	*	8115B
	608	*	8130B
	765	*	8135B
0.18	1030	*	8145B
	1520	*	8160A
	1810	*	8165A
	2260	*	8170A
	2750	*	8175A
	3240	*	8180A
	4070	*	8185A
0.37	4070	*	8185A
	5690	*	8190A
0.55	4070	*	8185A
	5690	*	8190A
0.75	5690	*	8195A
	7260	*	8195A
1.1	9420	*	8215A
	9420	*	8215A
1.5	12800	*	8225A
	16200	*	8235A
2.2	20600	*	8245A
	26500	*	8255A
3.0	26500	*	8255A
	35300	*	8255A
4.0	26500	*	8255A
	35300	*	8265A
5.5	35300	*	8265A
	50500	*	8270A
7.5	50500	*	8270A
	60800	*	8275A

注：1. 使用系数为\*表示不能使用电动机的全功率，应在输出轴许用转矩不使用，为了保护主机，请用户自加安全装置。  
 2. 8275A;8265A选用时请与公司咨询。  
 3. 各机型允许的径向载荷见P86-P88页，请选型时参考。  
 4. 二级传动比一般组合原则为：高速端为传动比小的一端，低速端为传动比大的一端，带#的适用传动比为59 × 87(低速端59，高速端87)。



二级卧式直联型外形安装尺寸图表

XWED 型 8075A ~ 8145C



尺寸 机型号	A	C	DC	E	F	M	N	G	P	H	R	V	n-d	输出端					
														D	e	b	t	h	s x m
8075A	125	80	110	60	120	84	144	42	12	138	10	35	4-Φ9	14	25	5	11	16	—
8085A	131	80	110	60	120	84	144	47	12	138	10	35	4-Φ9	18	30	6	14.5	20.5	—
8095A	190	100	150	90	150	130	180	60	15	207	12	40	4-Φ11	28	35	8	24	34	—
8105A	204	100	150	90	150	135	180	60	15	207	12	40	4-Φ11	28	35	8	24	31	—
8115A	240	120	204	115	190	156	230	82	20	257	15	55	4-Φ14	38	55	10	33	41	—
8115B	252	120	204	115	190	155	230	82	20	257	15	55	4-Φ14	38	55	10	33	41	—
8130A 8135A	294	150	230	145	290	195	330	100	25	300	22	65	4-Φ18	50	70	14	44.5	53.5	M10 x 18
8130B 8135B	303	150	230	145	290	195	330	100	25	300	22	65	4-Φ18	50	70	14	44.5	53.5	M10 x 18
8130C 8135C	317	150	230	146	290	196	330	100	25	300	22	65	4-Φ18	50	70	14	44.5	53.5	M10 x 18
8145A	314	150	230	146	290	195	330	120	25	300	22	65	4-Φ18	50	90	14	44.5	53.5	M10 x 18
8145B	323	150	230	146	290	195	330	120	25	300	22	65	4-Φ18	50	90	14	44.5	53.5	M10 x 18
8145C	337	150	230	146	290	195	330	120	25	300	22	65	4-Φ18	50	90	14	44.5	53.5	M10 x 18

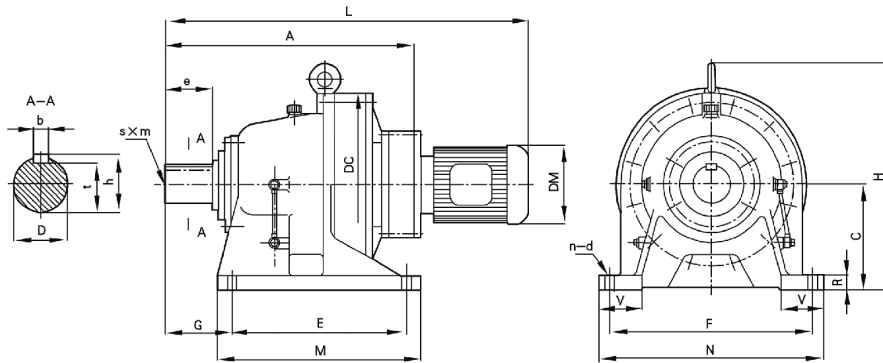
二级卧式直联型外形安装尺寸图表

尺寸 功率	型号	8075A	8085A	8095A	8105A	8115A	8115B	8130A 8135A	8130B 8135B	8130C 8135C	8145A	8145B	8145C
		0.09	DM	128	128	128	128	128	128				
	J	120	120	120	120	120	120						
	L	316	322	381	395	431	443						
	重量	13	13		23								
0.18	DM			130	130	130		130	130		130	130	
	J			100	100	100		100	100		100	100	
	L			441	455	491		540	552		560	572	
	重量												
0.37	DM				140	140		140			140		
	J				125	125		125			125		
	L				455	491		540			560		
	重量												
0.55	DM						175		175			175	
	J						160		160			160	
	L						534		585			605	
	重量												
0.75	DM						175		175			175	
	J						160		160			160	
	L						534		585			605	
	重量												
1.1	DM									195			
	J									170			
	L									611			
	重量												
1.5	DM									195			195
	J									170			170
	L									635			655
	重量												
2.2	DM									215			215
	J									185			185
	L									675			695
	重量												

注:1.表中所列尺寸单位为毫米,重量单位为千克,功率单位为千瓦。2.所用电动机为Y系列及YA增安型尺寸(4极电机),若用YB, YEJ, YCT等电动机请与我公司接洽。3.D轴径配合为 $h_6$ ,止口直径 $D_4$ ,配合公差为 $h_5$ 。

二级卧式直联型外形安装尺寸图表

XWED 型 8160A ~ 8275A

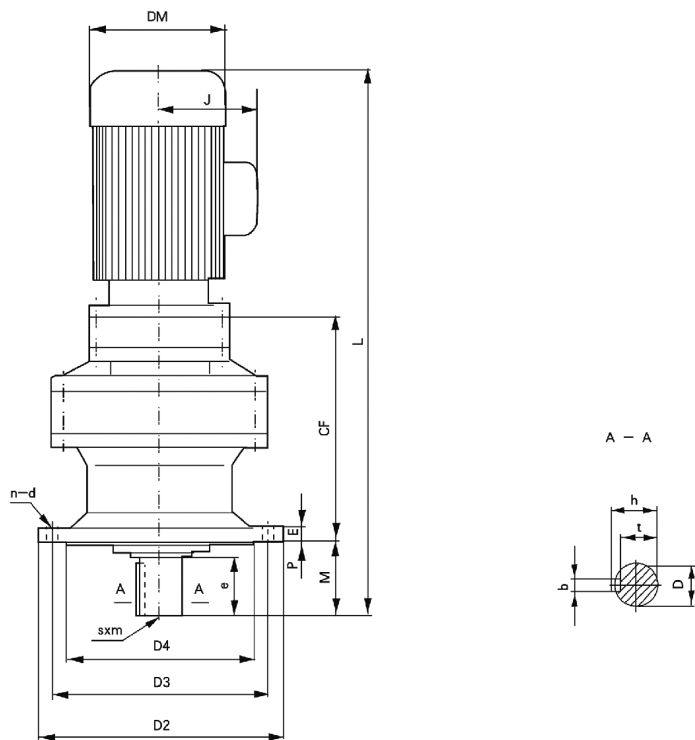


机型号	尺寸											输出端						
	A	C	DC	E	F	M	N	G	H	R	V	n-d	D	a	b	t	h	s x m
8160A 8165A	373	160	300	150	370	238	410	139	356	25	75	4-φ18	60	90	18	53	64	M10×18
8160B 8165B	384	160	300	150	370	238	410	139	356	25	75	4-φ18	60	90	18	53	64	M10×18
8160C 8165C	389	160	300	150	370	238	410	139	356	25	75	4-φ18	60	90	18	53	64	M10×18
8170A 8175A	418	200	340	275	380	335	430	125	425	30	80	4-φ22	70	90	20	62.5	74.5	M12×24
8170B 8175B	432	200	340	275	380	335	430	125	425	30	80	4-φ22	70	90	20	62.5	74.5	M12×24
8170C 8175C	436	200	340	275	380	335	430	125	425	30	80	4-φ22	70	90	20	62.5	74.5	M12×24
8180A 8185A	474	220	370	320	420	380	470	145	460	30	85	4-φ22	80	110	22	71	85	M12×24
8180B 8185B	496	220	370	320	420	380	470	145	460	30	85	4-φ22	80	110	22	71	85	M12×24
8190A 8195A	556	250	430	380	480	440	530	170	529	35	90	4-φ26	95	135	25	86	100	M20×34
8190B 8195B	572	250	430	380	480	440	530	170	529	35	90	4-φ26	95	135	25	86	100	M20×34
8205A	602	250	448	360	440	440	530	215	530	35	100	4-φ26	100	165	28	90	106	M20×34
8205B	628	250	448	360	440	440	530	215	530	35	100	4-φ26	100	165	28	90	106	M20×34
8215A	650	265	485	395	480	475	580	210	575	40	110	4-φ26	110	165	28	100	116	M20×34
8215B	675	265	485	395	480	475	580	210	575	40	110	4-φ26	110	165	28	100	116	M20×34
8225A	692	280	526	420	540	520	620	230	610	40	115	4-φ33	120	165	32	109	127	M20×34
8225B	736	280	526	420	540	520	620	230	610	40	115	4-φ33	120	165	32	109	127	M20×34
8235A	778	300	562	460	580	560	670	260	667	45	120	4-φ33	130	200	32	119	137	M24×41
8235B	800	300	562	460	580	560	670	260	667	45	120	4-φ33	130	200	32	119	137	M24×41
8245A	816	335	614	480	630	580	720	263	729	45	128	4-φ39	140	200	36	128	148	M24×41
8245B	837	335	614	480	630	580	720	263	729	45	128	4-φ39	140	200	36	128	148	M24×41
8255A	956	375	670	520	670	630	780	320	815	50	140	4-φ39	160	240	40	147	169	M30×49
8255B	978	375	670	520	670	630	780	320	815	50	140	4-φ39	160	240	40	147	169	M30×49
8265A	1088	400	736	590	770	700	880	390	874	55	160	4-φ45	170	300	40	157	179	M30×49
8270A 8275A	1351	540	950	420×2	1050	1040	1160	485	1163	60	200	6-φ45	180	330	45	165	190	M42×80



二级立式直联型外形安装尺寸图表

XLED型 8075A ~ 8145C



机型号	尺寸								输出端					
	CF	M	E	P	D2	D3	D4	n-d	D	e	b	t	h	sxm
8075A	91	34	8	3	120	102	80	6-Φ9	14	25	5	11	16	-
8085A	89	42	9	3	160	134	110	4-Φ11	18	30	6	14.5	20.5	-
8095A	142	48	9	3	160	134	110	4-Φ11	28	35	8	24	31	-
8105A	156	48	9	3	160	134	110	4-Φ11	28	35	8	24	31	-
8115A	171	69	13	4	210	180	140	6-Φ11	38	55	10	33	41	-
8115B	183	69	13	4	210	180	140	6-Φ11	38	55	10	33	41	-
8130A	218	76	15	4	260	230	200	6-Φ11	50	61	14	44.5	53.5	M10×18
8135A														
8130B	227	76	15	4	260	230	200	6-Φ11	50	61	14	44.5	53.5	M10×18
8135B														
8130C	241	76	15	4	260	230	200	6-Φ11	50	61	14	44.5	53.5	M10×18
8135C														
8145A	218	96	15	4	260	230	200	6-Φ11	50	81	14	44.5	53.5	M10×18
8145B	227													
8145C	241													

二级立式直联型外形安装尺寸图表

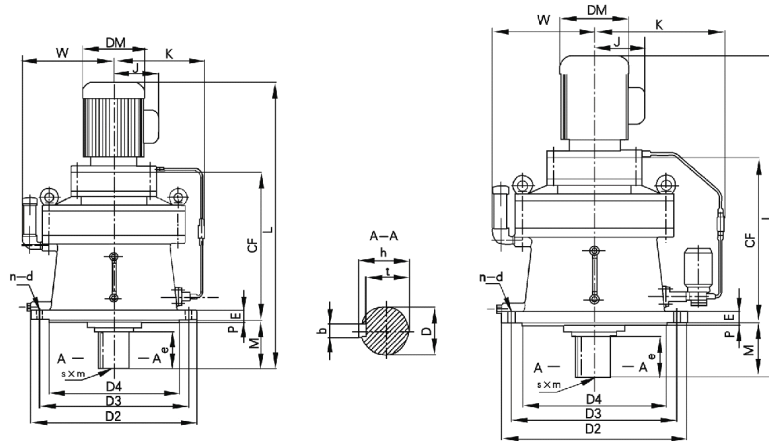
尺寸 功率	型号	8075A	8085A	8095A	8105A	8115A	8115B	8130A 8135A	8130B 8135B	8130C 8135C	8145A	8145B	8145C
		0.09	DM	128	128	128	128	128	128				
	J	120	120	120	120	120	120						
	L	316	322	381	395	431	443						
	重量	13	13		23								
0.18	DM			130	130	130		130	130		130	130	
	J			100	100	100		100	100		100	100	
	L			441	455	491		540	552		560	572	
	重量												
0.37	DM				140	140		140			140		
	J				125	125		125			125		
	L				455	491		540			560		
	重量												
0.55	DM						175		175			175	
	J						160		160			160	
	L						534		585			605	
	重量												
0.75	DM						175		175			175	
	J						160		160			160	
	L						534		585			605	
	重量												
1.1	DM								195				
	J								170				
	L								611				
	重量												
1.5	DM								195				195
	J								170				170
	L								635				655
	重量												
2.2	DM								215				215
	J								185				185
	L								675				695
	重量												

注:1.表中所列尺寸单位为毫米,重量单位为千克,功率单位为千瓦。2.所用电动机为Y系列及YA增安型尺寸(4极电机),若用YB, YEJ,YCT等电动机请与我公司接洽。3.D轴径配合为h6,止口直径D4,配合公差为h9。

二级立式直联型外形安装尺寸图表

XLED型 8160A ~8265A

XLED型 8270A ~8275A



机型号	尺寸										输出端					
	CF	M	E	P	D2	D3	D4	n-d	K	W	D	e	b	t	h	
8160A	285															
8165A	285															
8160B	299	89	20	4	340	310	270	6-φ11	217	200	60	80	18	53	64	M10×18
8165B	299	89	20	4	340	310	270	6-φ11	217	200	60	80	18	53	64	M10×18
8160C	300															
8165C	300															
8170A	324															
8175A	324															
8170B	338	94	22	5	400	360	316	8-φ14	222	225	70	84	20	62.5	74.5	M12×24
8175B	338	94	22	5	400	360	316	8-φ14	222	225	70	84	20	62.5	74.5	M12×24
8170C	342															
8175C	342															
8180A	364															
8185A	364															
8180B	386	110	22	5	430	390	345	8-φ18	237	240	80	100	22	71	85	M12×24
8185B	386	110	22	5	430	390	345	8-φ18	237	240	80	100	22	71	85	M12×24
8190A	411															
8195A	411															
8190B	427	145	30	6	490	450	400	12-φ18	360	200	95	125	25	86	100	M20×34
8195B	427	145	30	6	490	450	400	12-φ18	360	200	95	125	25	86	100	M20×34
8205A	298															
8205B	424	204	30	5	455	405	355	8-φ22	376	287	100	165	28	90	106	M20×34
8215A	447															
8215B	472	203	35	7	490	440	390	8-φ24	400	290	110	165	28	100	116	M20×34
8225A	482															
8225B	526	210	35	10	535	475	415	8-φ27	400	326	120	165	32	109	127	M20×34
8235A	529															
8235B	551	250	40	10	570	510	450	8-φ27	413	344	130	200	32	119	137	M24×41
8245A	566															
8245B	587	250	40	10	635	560	485	8-φ33	420	365	140	200	36	128	148	M24×41
8255A	661															
8255B	684	295	45	10	685	610	535	8-φ33	432	425	160	240	40	147	169	M30×49
8265A	728	360	50	10	750	660	570	8-φ39	460	431	170	300	40	157	179	M30×49
8270A																
8275A	994	355	60	10	1160	1020	900	8-φ39	610	613	180	320	45	165	190	M42×80

注：“k”尺寸是减速机中心线到示油器的距离，该尺寸为油泵强制润滑时尺寸，其它润滑方式无“K”尺寸。





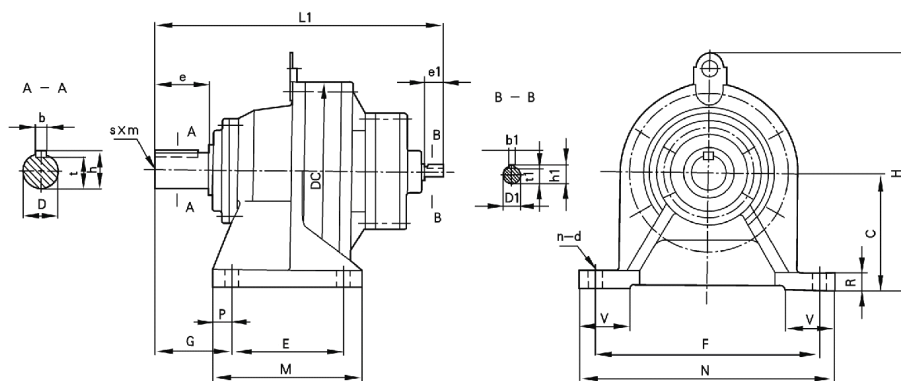






二级卧式双轴型外形安装尺寸图表

**XWE 型 8075A~8145C**



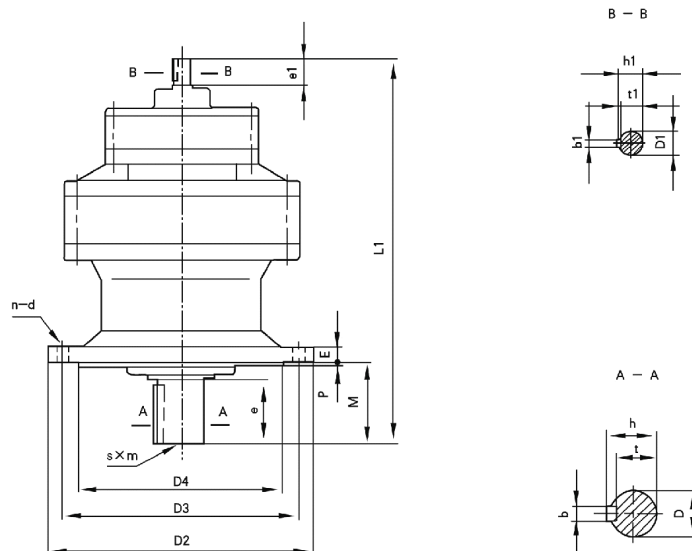
尺寸 机型号	L1	C	DC	E	F	M	N	G	P	H	R	V	n-d	输入端					输出端					重量		
														D1	e1	b1	t1	h1	D	e	b	t	h		s x m	
8075A	178	80	110	60	120	84	144	42	12	135	10	35	4-Φ9	12	25	4	9.5	13.5	14	25	5	11	16	—	9.3	
8085A	184	80	110	60	120	84	144	47	12	135	10	35	4-Φ9	12	25	4	9.5	13.5	18	30	6	14.5	20.5	—	9.3	
8095A	243	100	150	90	150	130	180	60	15	207	12	40	4-Φ11	12	25	4	9.5	13.5	28	35	8	24	31	—		
8105A	257	100	150	90	150	135	180	60	15	207	12	40	4-Φ11	12	25	4	9.5	13.5	28	35	8	24	31	—	17.5	
8115A	293													12	25	4	9.5	13.5								
8115B	312	120	204	115	190	155	230	82	20	257	15	55	4-Φ14	15	25	5	12	17	38	55	10	33	41			
8130A 8135A	347	150	230	145	290	195	330	100	25	300	22	65	4-Φ18	12	25	4	9.5	13.5	50	70	14	44.5	53.5	M10×18		
8130B 8135B	363	150	230	145	290	195	330	100	25	300	22	65	4-Φ18	15	25	5	12	17	50	70	14	44.5	53.5	M10×18		
8130C 8130C	369	150	230	145	290	195	330	100	25	300	22	65	4-Φ18	15	25	5	12	17	50	70	14	44.5	53.5	M10×18	56.5	
8145A	367													12	25	4	9.5	13.5								
8145B	383	150	230	145	290	195	330	120	25	300	22	65	4-Φ18	15	25	5	12	17	50	90	14	44.5	53.5	M10×18		
8145C	389													15	25	5	12	17							57	

注：1.表中所列尺寸单位为毫米,重量单位为千克。  
2.D、D<sub>1</sub>轴径配合为h<sub>6</sub>。



二级卧式双轴型外形安装尺寸图表

XLE 型 8075A~8145C



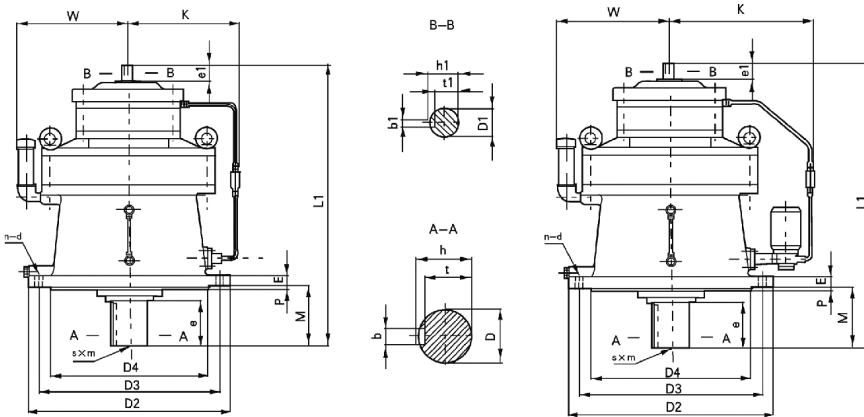
尺寸 机型号	L1	P	E	M	n-d	D2	D3	D4	输入端					输出端					重量	
									D1	e1	b1	t1	h1	D	e	b	h	t		s × m
8075A	178	3	8	34	6-Φ9	120	102	80	12	25	4	9.5	13.5	14	25	5	16	11	—	9.3
8085A	184	3	9	42	4-Φ11	160	134	110	12	25	4	9.5	13.5	18	30	6	20.5	14.5	—	9.3
8095A	243	3	9	48	4-Φ11	160	134	110	12	25	4	9.5	13.5	28	35	8	31	24	—	16
8105A	257	3	9	48	4-Φ11	160	134	110	12	25	4	9.5	13.5	28	35	8	31	24	—	17.4
8115A	293	4	13	69	6-Φ11	210	180	140	12	25	4	9.5	13.5	38	55	10	41	33	—	
8115B	312								15	25	5	12	17							
8130A 8135A	347	4	15	76	6-Φ11	260	230	200	12	25	4	9.5	13.5	50	61	14	53.5	44.5	M10 × 18	
8130B 8135B	363	4	15	76	6-Φ11	260	230	200	15	25	5	12	17	50	61	14	53.5	44.5	M10 × 18	
8130C 8135C	369	4	15	76	6-Φ11	260	230	200	15	25	5	12	17	50	61	14	53.5	44.5	M10 × 18	51
8145A	367	4	15	96	6-Φ11	260	230	200	12	25	4	9.5	13.5	50	81	14	53.5	44.5	M10 × 18	
8145B	383								15	25	5	12	17							
8145C	389								15	25	5	12	17							

注：1.表中所列尺寸单位为毫米，重量单位为千克。  
2.D、D1轴径配合为h<sub>6</sub>，止口直径D<sub>0</sub>配合公差为h<sub>9/f<sub>8</sub></sub>。

二级立式双轴型外形安装尺寸图表

XLE 型 8160A~8265A

XLE 型 8270A~8275A



机型号	尺寸	L1	P	E	M	n-d	D2	D3	D4	K	W	输入端					输出端					重量
												D1	e1	b1	t1	h1	D	e	b	h	l	
8160A	433	4	20	89	6-Φ11	340	310	270	217	200	15	25	5	12	17	60	80	18	64	53	M10 × 18	
8165A	439	4	20	89	6-Φ11	340	310	270	217	200	15	25	5	12	17	60	80	18	64	53	M10 × 18	
8160B	462	4	20	89	6-Φ11	340	310	270	217	200	18	35	6	14.5	20.5	60	80	18	64	53	M10 × 18	94
8165B	478	5	22	94	8-Φ14	400	360	316	222	225	15	25	5	12	17	70	84	20	74.5	62.5	M12 × 24	
8160C	484	5	22	94	8-Φ14	400	360	316	222	225	15	25	5	12	17	70	84	20	74.5	62.5	M12 × 24	
8165C	509	5	22	94	8-Φ14	400	360	316	222	225	18	35	6	14.5	20.5	70	84	20	74.5	62.5	M12 × 24	149
8170A	526	5	22	110	8-Φ18	430	390	345	237	240	15	25	5	12	17	80	100	22	85	71	M12 × 24	
8175A	577	5	22	110	8-Φ18	430	390	345	237	240	22	40	6	18.5	24.5	80	100	22	85	71	M12 × 24	193
8170B	629	6	30	145	12-Φ18	490	450	400	360	200	18	35	6	14.5	20.5	95	125	25	100	86	M20 × 34	
8175B	653	6	30	145	12-Φ18	490	450	400	360	200	22	40	6	18.5	24.5	95	125	25	100	86	M20 × 34	270
8170C	670	5	30	204	6-Φ22	455	405	355	376	287	18	35	6	14.5	20.5	100	165	28	106	90	M20 × 34	
8175C	705	7	35	203	6-Φ24	490	440	390	400	290	22	40	6	18.5	24.5	110	165	28	116	100	M20 × 34	
8180A	731	10	35	210	8-Φ27	535	475	415	400	326	22	40	6	18.5	24.5	120	165	32	127	109	M20 × 34	
8185A	780	10	40	250	8-Φ27	570	510	450	413	344	30	45	8	26	33	130	200	32	137	119	M24 × 41	
8180B	860	10	40	250	8-Φ33	635	560	485	420	365	40	65	12	35	43	140	200	36	148	128	M24 × 41	
8185B	883	10	45	295	8-Φ33	685	610	535	432	435	35	55	10	30	38	160	240	40	169	147	M30 × 49	
8190A	938	10	50	360	8-Φ39	750	660	570	460	431	45	70	14	39.5	48.5	170	300	40	179	157	M30 × 49	
8195A	921	10	60	355	8-Φ39	1160	1020	900	610	613	45	70	14	39.5	48.5	180	320	45	190	165	M42 × 80	2742
8195B	975																					
8205A	1081																					
8205B	1133																					
8215A	1243																					
8215B																						
8225A																						
8225B																						
8235A																						
8235B																						
8245A																						
8245B																						
8255A																						
8255B																						
8265A																						
8270A																						
8275A																						

注：1.表中所列尺寸单位为毫米，重量单位为千克。  
 2.D、D1轴径配合为h<sub>8</sub>/k<sub>7</sub>，止口直径D<sub>1</sub>配合公差为h<sub>8</sub>/k<sub>7</sub>。  
 3.“K”尺寸是减速机中心线到示油器的距离，该尺寸为油泵强制润滑时尺寸，其它润滑方式无“K”尺寸。

## 许用径向力

### 八、许用径向力

若摆线减速机与齿轮、链轮或皮带轮联接，请在径向力许用值范围内使用，若径向力超出许用值，可选用更大一号机型，或向我公司咨询。

计算公式：

$$P = \frac{T}{R} \leq \frac{P_x}{L_f \cdot C_f \cdot F_s} \quad (N)$$

P: 实际需用径向力(N)

T: 轴上实际传递转矩(N·m)

R: 链轮、齿轮及皮带轮等节圆半径(m)

P<sub>x</sub>: 许用径向力(N)

L<sub>f</sub>: 负载作用系数

C<sub>f</sub>: 联接系数 (表十二)

F<sub>s</sub>: 冲击系数 (表十三)

联接系数 (C<sub>f</sub>) 表十二

联接方式	C <sub>f</sub>
链 轮	1
齿 轮	1.25
V型皮带	1.5

冲击系数 (F<sub>s</sub>) 表十三

冲击程度	F <sub>s</sub>
无 冲 击	1
轻 冲 击	1 ~ 1.2
重 冲 击	1.4 ~ 1.6

输出轴许用径向力P<sub>x</sub>(N)

机型号	输 出 转 速 (r/min)																							
	-1	2	3	4	5	6	8	10	15	20	25	30	35	40	50	60	80	100	125	150	200	250	300	
8075	1140	1140	1140	1140	1140	1140	1140	1140	1140	1140	1140	1140	1140	1140	1140	1070	960	910	840	790	720	-	-	
8085																								
8095	3200	3200	3200	3200	3200	3200	3200	3200	3200	3200	2970	3010	3040	3050	2970	3010	2910	2700	2510	2350	2140	2000	1680	
8105	5300	5300	5300	5300	5300	5300	5300	5300	5300	5300	5300	5300	5300	5300	5300	5300	4820	4480	4150	3920	3560	3310	3140	
8115																								
8125	9240	9240	9240	9240	9240	9240	9240	9240	9240	9240	9240	9240	9240	9240	9240	8070	7330	6810	6320	5960	5420	5030	4720	
8130																								
8135																								
8145	15690	15690	15690	15690	15690	15690	15690	15690	15690	15690	15690	15690	15690	14980	13930	13120	11944	11080	10290	9690	8810	8190	7710	
8155																								
8160																								
8165	19200	19200	19200	19200	19200	19200	19200	19200	19200	19200	19200	19200	18000	17100	16400	15200	14300	13000	12100	11200	10600	9600	8900	8400
8170																								
8175	27400	27400	27400	27400	27400	27400	27400	27400	27400	24900	23100	21700	20700	19800	18400	17300	15700	14600	13600	12800	11600	10800	10100	
8180																								
8185	37200	37200	37200	37200	37200	37200	37200	37200	37200	33700	31300	29500	28000	26900	24900	23500	21300	19800	18400	17300	15900	-	-	
8190																								
8195	51900	51900	51900	51900	51900	51900	51900	51900	51900	47400	44000	41400	39400	37700	35000	32900	30000	27900	25800	24200	22100	-	-	
8205	69000	69000	69000	69000	69000	69000	69000	69000	69000	65100	59700	55900	52900	50600	48500	45400	43000	39500	36900	34400	32600	29900	-	-
8215	86000	86000	86000	86000	86000	86000	86000	86000	82900	76000	71100	67400	64300	61700	57800	54900	50300	46900	43900	41500	38100	-	-	
8225	145000	145000	141000	130300	122000	11500	10900	99000	87000	80000	74800	71000	67600	65100	61000	58000	52000	49400	46000	43700	40200	-	-	
8235	178000	178000	178400	181700	15090	143000	131300	122500	108000	100000	93000	88200	84900	81000	75700	71600	65800	61500	57400	-	-	-	-	
8245	208000	208000	199600	180000	168000	162000	146000	137000	122000	110000	104000	96000	91000	90000	84400	79900	73300	68500	64000	-	-	-	-	
8255	257000	257000	240100	220500	206000	195000	179000	167000	148000	136000	127000	121000	114700	110700	102900	97600	89600	83800	78400	-	-	-	-	
8265	275000	275000	275000	289000	251000	239000	219000	205000	180000	169000	155000	147000	140000	135000	126000	120000	110000	102000	96000	-	-	-	-	
8275	196000	196000	196000	196000	196000	196000	196000	196000	196000	196000	196000	196000	196000	196000	196000	196000	196000	196000	196000	196000	196000	196000	196000	

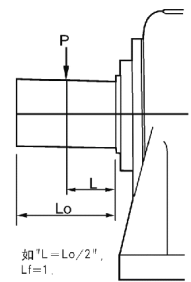
注：二级请参考所配低速端型号值



许用径向力

输出轴径向力作用位置系数Lf

机型号 \ L	5	10	15	20	25	30	35	40	45	50	60	70	80	90	100	120	140	160	180	200	225	250	275	300
8075	0.83	0.94	1.19	1.56	-	-	-	-	-	-	-	-	-	-	-	-	-	-	-	-	-	-	-	-
8085	0.82	0.91	1.00	1.29	1.59	1.88	-	-	-	-	-	-	-	-	-	-	-	-	-	-	-	-	-	-
8095	0.86	0.91	0.97	1.13	1.38	1.64	1.90	-	-	-	-	-	-	-	-	-	-	-	-	-	-	-	-	-
8105	0.86	0.92	0.97	1.13	1.38	1.64	1.90	-	-	-	-	-	-	-	-	-	-	-	-	-	-	-	-	-
8115 8125	-	0.82	0.87	0.92	0.97	1.08	1.25	1.42	1.59	1.76	-	-	-	-	-	-	-	-	-	-	-	-	-	-
8130 8135	-	-	0.83	0.87	0.92	0.96	1.00	1.13	1.25	1.38	1.63	1.88	-	-	-	-	-	-	-	-	-	-	-	-
8145 8155	-	-	-	0.66	0.73	0.80	0.87	0.93	1.00	1.10	1.30	1.50	1.70	1.90	-	-	-	-	-	-	-	-	-	-
8160 9165	-	-	-	0.83	0.87	0.90	0.93	0.97	1.00	1.11	1.32	1.53	1.75	1.96	-	-	-	-	-	-	-	-	-	-
8170 8175	-	-	-	0.86	0.89	0.92	0.94	0.97	1.00	1.11	1.32	1.53	1.75	1.96	-	-	-	-	-	-	-	-	-	-
8180 8185	-	-	-	-	0.85	0.87	0.90	0.93	0.95	0.98	1.09	1.26	1.43	1.60	1.78	-	-	-	-	-	-	-	-	-
8190 8195	-	-	-	-	-	0.85	0.87	0.89	0.91	0.93	0.97	1.04	1.18	1.32	1.46	1.75	-	-	-	-	-	-	-	-
8205	-	-	-	-	-	-	-	0.70	0.74	0.77	0.84	0.91	0.98	1.05	1.12	1.26	1.40	1.54	-	-	-	-	-	-
8215	-	-	-	-	-	-	-	0.70	0.73	0.77	0.84	0.91	0.98	1.05	1.13	1.27	1.41	1.56	-	-	-	-	-	-
8225	-	-	-	-	-	-	-	0.86	0.88	0.90	0.93	0.96	0.99	1.02	1.06	1.12	1.19	1.25	-	-	-	-	-	-
8235	-	-	-	-	-	-	-	0.82	0.84	0.85	0.88	0.91	0.94	0.97	1.00	1.06	1.12	1.18	1.24	1.30	-	-	-	-
8245	-	-	-	-	-	-	-	0.83	0.84	0.86	0.89	0.92	0.94	0.97	1.00	1.06	1.11	1.17	1.23	1.29	-	-	-	-
8255	-	-	-	-	-	-	-	-	-	0.83	0.85	0.88	0.90	0.93	0.95	1.00	1.05	1.10	1.22	1.36	1.52	1.69	-	-
8265	-	-	-	-	-	-	-	-	-	-	0.83	0.85	0.88	0.90	0.94	0.98	1.04	1.17	1.29	1.45	1.61	1.77	1.93	-
8275	-	-	-	-	-	-	-	-	-	-	-	-	0.67	0.71	0.75	0.82	0.90	0.98	1.09	1.21	1.35	1.50	1.65	1.79



注:二级请参考所配低速端型号值

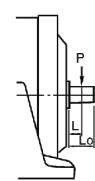
**许用径向力**  
输入轴许用径向力 $P_x(N)$

机型号	传动比	输入转速 (r/min)							
		600	750	900	1000	1200	1500	1800	
8075	11-43	70	70	70	70	70	70	70	
8085	11-43	140	140	140	140	90	90	90	
8095	6-43	240	240	190	190	190	190	140	
8105	6-87	530	530	530	490	390	340	340	
8115	6-17	780	780	780	680	680	580	580	
8125	21-87	780	780	530	490	490	440	390	
8135	6-21	1760	1660	1560	1470	1370	1170	1079	
8145	25-87	1760	1470	1170	1120	1070	1030	930	
8155	6-25	1070	980	780	680	680	630	580	
	29-87	880	580	580	490	490	440	440	
8160	11-17	1960	1960	1960	1860	1760	1660	1610	
8165	21-87	1660	1520	1270	1170	1070	930	880	
8170	11-17	2640	2400	2350	2250	1960	1860	1860	
8175	21-87	2450	2150	2150	1760	1760	1520	1520	
8180 8185	11-87	3420	3280	2990	2940	2740	2550	2550	
8190	11-25	3920	3920	3570	3430	3130	2940	2940	
8195	29-87	3570	3230	3040	2940	2740	2450	2450	
8205	11-87	6170	6220	6080	5880	5390	4900	5390	
8215	11-87	7250	6810	5320	6120	5440	5090	5730	
8225	11-87	7500	6960	6610	6420	5980	5780	6610	
8235	11-87	8720	8970	9160	9510	10000	-	-	
8245	11-87	11100	10500	10100	10100	11000	-	-	
8255	11-87	13100	12200	11200	10700	11700	-	-	
8265	11-87	13100	12200	11200	10700	11700	-	-	
8270 8275	17-87	14700	14700	14700	14700	14700	-	-	

注：二级参考所配相应高速端型号值

输入轴径向力作用位置系数 $L_f$

机型号	L																			
	5	10	15	20	25	30	35	40	45	50	60	70	80	90	100	120	140	160	180	200
8075	0.73	0.91	1.20	1.60	2.00	-	-	-	-	-	-	-	-	-	-	-	-	-	-	-
8085	0.73	0.91	1.20	1.60	2.00	-	-	-	-	-	-	-	-	-	-	-	-	-	-	-
8095	0.88	0.96	1.20	1.59	2.00	2.38	-	-	-	-	-	-	-	-	-	-	-	-	-	-
8105	0.91	0.97	1.20	1.59	2.00	2.38	-	-	-	-	-	-	-	-	-	-	-	-	-	-
8115 8125	-	0.81	0.93	1.14	1.41	1.67	1.96	2.22	-	-	-	-	-	-	-	-	-	-	-	-
8130 8135	-	0.78	0.89	1.00	1.23	1.45	1.69	1.92	2.13	-	-	-	-	-	-	-	-	-	-	-
8145	-	0.78	0.89	1.00	1.23	1.45	1.69	1.92	2.13	-	-	-	-	-	-	-	-	-	-	-
8155	-	0.78	0.89	1.00	1.23	1.45	1.69	1.92	2.13	-	-	-	-	-	-	-	-	-	-	-
8160 8165	-	0.92	0.95	0.98	1.05	1.18	1.28	1.41	1.52	1.64	1.85	-	-	-	-	-	-	-	-	-
8170 8175	-	-	0.93	0.96	0.99	1.05	1.16	1.28	1.39	1.49	1.72	1.92	2.17	-	-	-	-	-	-	-
8180 8185	-	-	-	0.93	0.96	0.99	1.05	1.15	1.25	1.35	1.56	1.75	1.96	2.17	-	-	-	-	-	-
8190 8195	-	-	-	0.93	0.95	0.98	1.00	1.09	1.16	1.25	1.41	1.59	1.75	1.92	2.08	-	-	-	-	-
8205	-	-	-	-	0.93	0.95	0.97	1.00	1.04	1.10	1.22	1.33	1.45	1.56	1.68	1.91	-	-	-	-
8215	-	-	-	-	0.93	0.95	0.98	1.00	1.03	1.08	1.19	1.29	1.40	1.51	1.61	1.82	-	-	-	-
8225	-	-	-	-	0.94	0.96	0.98	1.00	1.02	1.04	1.08	1.14	1.24	1.33	1.42	1.60	-	-	-	-
8235	-	-	-	-	0.84	0.86	0.87	0.89	0.93	0.98	1.07	1.16	1.25	1.34	1.44	1.62	-	-	-	-
8245	-	-	-	-	0.91	0.92	0.94	0.96	0.98	0.99	1.07	1.15	1.24	1.33	1.42	1.59	-	-	-	-
8255	-	-	-	-	-	0.92	0.93	0.94	0.96	0.99	1.03	1.09	1.16	1.22	1.34	1.47	1.60	1.72	-	-
8265	-	-	-	-	-	0.92	0.93	0.94	0.96	0.99	1.03	1.09	1.16	1.22	1.34	1.47	1.60	1.72	-	-
8275	-	-	-	-	-	-	-	0.93	0.94	0.97	0.99	1.04	1.14	1.22	1.39	1.56	1.72	1.92	2.08	-



如“ $L=L_0/2$ ”,  
 $L_f=1$ .

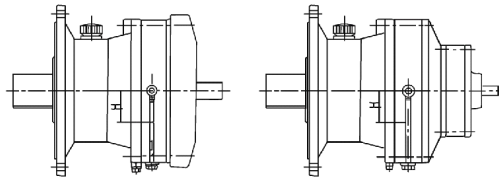
注：二级参考所配相应高速端型号值

附表一：卧式双轴型立装、仰装输出轴轴伸e及总长L尺寸表

类别	机型	8075 - 8125	8135 8130	8155 8145	8165 8160	8175 8170	8185 8180	8195 8190	8205	8215	8225	8235	8245	8255
卧式立装	e	同标准型	60	80	80	81	100	125	160	150	156	184	184	230
	L	同标准型						482	537	632	690	716	761	849
卧式仰装	e	同标准型						125	160	150	156	184	184	230
	L	同标准型						482	537	632	690	716	761	849

注:未列安装尺寸同标准型

单级、双级立式卧用安装位置示意图



立式卧用时整机安装位置如图:即示油器上部螺塞在中心线位置且油位保H (H尺寸见附表二)

附表二：单级、双级立式卧用油位尺寸表

型号	H	型号	H	型号	H
X8160 ( X8165 )	40	X8190A ( X8195A )	30	X8235A ( X8235B )	45
X8160C ( X8165C )		X8205	63	X8245	80
X8170 ( X8175 )	40	X8205A ( X8205B )	40	X8245A ( X8245B )	45
X8170C ( X8175C )		X8215	70	X8255	85
X8180 ( X8185 )	50	X8215A ( X8215B )	40	X8255A	45
X8180B ( X8185B )		X8225	80	X8255B	63
X8190 ( X8195 )	50	X8225A ( X8225B )	40		
X8190 ( X8195B )		X8235	75		