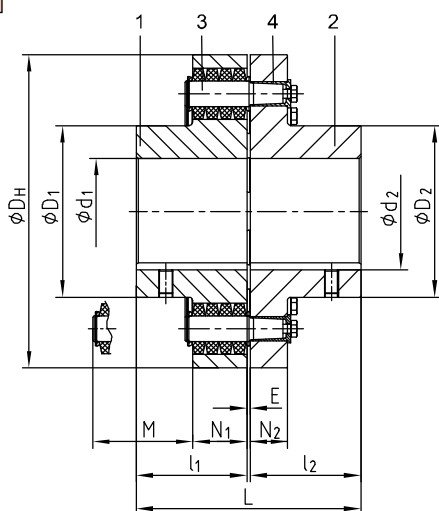


KX标准型



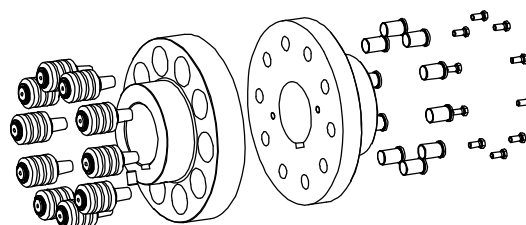
- 扭向弹性，免维护
- 阻尼振动
- 径向安装/拆卸
- 轴向插入，失效保护
- 良好的动态特性
- 安装紧凑
- 表面防腐处理
- 标准的轴套材质为EN-GJL-250（如需EN-GJS-400-15或钢质，请垂询）

部 件



KX部件

- 1 = 带销孔轴套
- 2 = 带柱销轴套
- 3 = 弹性套柱销
- 4 = KX衬套



REVOLLEX® KX																
规格	力矩 (Nm) ¹⁾		最高转速 ²⁾ (1/min)	成品孔径 (最小-最大)		尺寸(mm)									转动惯量 ³⁾ (kgm ²)	重量 ³⁾ (kg)
	T _{RN}	T _{Kmax}		d ₁	d ₂	L	l ₁ ; l ₂	E	D _H	D ₁	D ₂	N ₁	N ₂	M*		
KX 105	6485	12970	2000	34-110	34-125	237	117	3	330	180	202	56	30	15	0,771	61,5
KX 120	10080	20160	1800	50-125	50-145	270	132	6	370	206	232	76	46	40	1,611	96,3
KX 135	14030	28060	1600	70-140	70-150	300	147	6	419	230	240	76	46	30	2,685	123
KX 150	17960	35920	1450	82-160		336	165	6	457	256	260	76	46	10	3,887	162
KX 170	26360	52720	1250	95-180		382	188	6	533	292	292	92	63	35	9,165	273
KX 190	36160	72320	1100	110-205		428	211	6	597	330	330	92	63	10	14,765	360
KX 215	48160	96320	1000	125-230		480	237	6	660	368	368	92	63	0	22,771	465
KX 240	65740	131480	900	140-250		534	264	6	737	407	407	122	76	25	43,484	695
KX 265	91480	182960	800	160-285		590	292	6	826	457	457	122	76	0	70,143	910
KX 280	123530	247060	720	180-315		628	311	6	927	508	508	122	76	0	112,637	1183
KX 305	152840	305680	675	180-330		654	324	6	991	533	533	122	76	0	146,974	1369
KX 330	188470	376940	625	200-355		666	330	6	1067	572	572	122	76	0	198,005	1598
KX 355	230110	460220	575	225-380		718	356	6	1156	610	610	122	76	0	293,894	2069
KX 370	302500	605000	535	225-450		770	382	6	1250	720	720	122	76	4	433,554	2629

* 安装拆卸的空间尺寸

1) 标准材料氯丁二烯橡胶NBR 80 Shore A

2) 更高转速请垂询

3) 相对于最大孔径

成品孔径公差按照ISO标准为H7，键槽宽公差按照标准DIN 6885/1为Js9

▲ = 预留孔轴套有库存

订货描述示例:	REVOLLEX® KX 170	部件1 Ø120	部件2 Ø150
	联轴器型式/规格	带销孔轴套	带柱销轴套