

工业拧紧技术

装配自动化设备

气动马达

工业气动工具

DEPRAG

高级系列

不锈钢气动马达

从20W/0.03Hp到1.2kw/1.6Hp

功率范围20W-1.2kw

新产品

高启动扭矩不锈钢马达:

目前高级系列中,具有大启动扭矩的气动马达现已面世,并逐渐成为众多工业应用的最佳驱动解决方案(例如,在搅拌器和工业搅拌机领域的应用)。

同时:

900W不锈钢马达已经实现标准化!

防锈耐腐蚀 可消毒处理

高级系列马达特别适用于食品行业,医疗技术行业,化工行业,以及水下应用等领域。

所有马达均可直接在无油条件下工作,功率仅损耗15%。

ATEX防爆认证 外形精巧

无油润滑

所有高级系列产品的核心部件(外壳和主轴)均采用优质耐腐蚀不锈钢材料。

DEPRAG包括整合制动单元的气动马达均通过ATEX防爆认证。

另外,DEPRAG模块化的设计规范可以使我们根据您的具体应用来提供极具性价比的订制方案。

高密封性



conform system: air motor-holding brake-gear

高扭矩输出, 不锈钢马达

小体积
高扭矩输出



行星齿轮减速气动马达



高级系列是专门设计适用于手持式设备或是整合于工业系统中的紧凑型驱动产品。这些顶级的不锈钢马达广泛适用在化工，造纸机械，制药设备，医疗技术以及食品工业等领域。所有气动马达均为完全密封且可在无油润滑条件下运行。

功率等级:

20W	第4页
30W	第4页
80W	第6页
120W	第8页
200W	第10页
300W	第10页
600W	第16页
900W	第16页
1.2KW	第20页

高扭矩气动马达



高扭矩马达体积紧凑却具有极高的输出扭矩。内部的不锈钢传动齿轮经久耐用，可以保持持续稳定的高扭矩输出，因此在运行过程中极少发生堵转现象。例如，型号67-517马达停转扭矩高达800Nm。特别适用于工业搅拌，涂装，食品机械以及制药等领域。

功率等级:

285W	第12页
570W	第18页
860W	第18页

带刹车气动马达



带刹车的不锈钢马达由于其独特的设计和外形体积，成为众多工业应用行业中最可靠的可靠选择。制动单元不仅可通过单独的控制系统进行操作，也可通过改变马达排气进行直接操控。当气压降低时，制动装置会自动工作。另外，这种创新的完整系统同样具备ATEX认证。

功率等级:

200W	第14页
300W	第14页
1.2KW	第22页

不锈钢气动马达的优势

使用寿命长

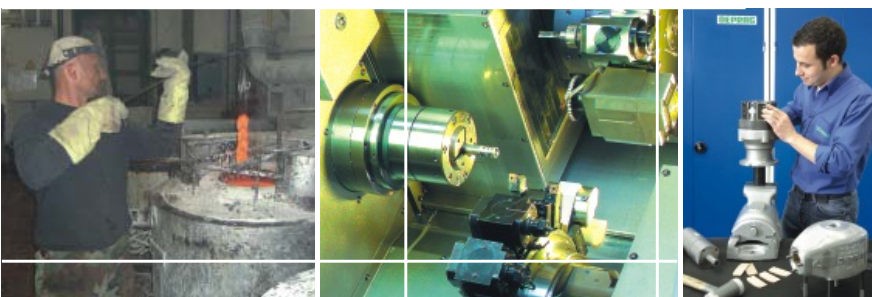
种类众多的不锈钢马达，采用了德派优质的叶片，表面均通过特殊的涂层处理。这些工艺保证了马达的长使用寿命。



马达-减速机-控制阀：应用于造纸业的不锈钢驱动系统，全密封的不锈钢马达，高性能叶片

交货期短

由于大量的加工流程均由我们亲自完成，DEPRAG可以实现灵活快捷的交货期，即便是少量的马达订单。



完整的生产加工能力，拥有DEPRAG自己的热处理设备

应用顾问

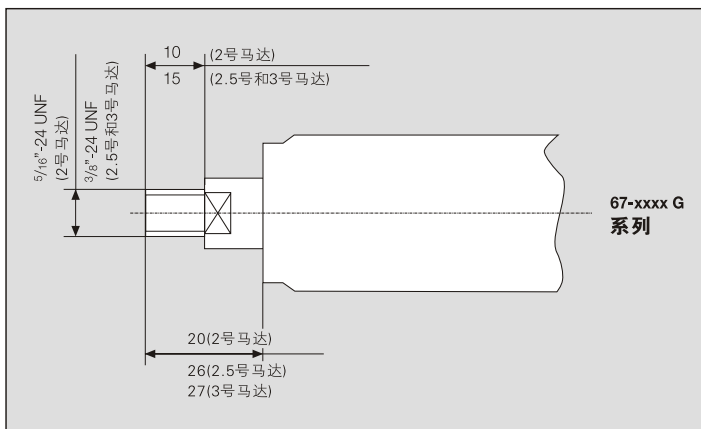
我们的应用工程师将很乐意为您提供帮助和建议并选择适合您具体应用的解决方案。如果您想要测试，实验或者更换现有的驱动，我们可以利用创新的先进测试设备为您服务。



高性能测试设备，专业人员的指导和服务

种类齐全的附件

我们的标准产品以其种类多样而著称。所有不锈钢马达标准配备螺纹输出轴。另外，模块化设计规范令DEPRAG能提供更多的选择方案。如果您有特别的安装需求请随时联系我们。



超高性价比的个性化定制产品

20W/30 W 不锈钢马达

0号马达		正反转	
67-系列	型号 定货号	67-030 445115 D	67-040 445115 E
额定功率	W / HP	20 / 0.03	20 / 0.03
额定转速	rpm	650	475
转速(空转)	rpm	1300	950
额定扭矩	Nm / in.lbs	0.29 / 2.6	0.4 / 3.5
最小启动扭矩	Nm / in.lbs	0.44 / 3.9	0.6 / 5.3
耗气量	m ³ /min / cfm	0.1 / 3	0.1 / 3
重量	kg / lbs	0.16 / 0.3	0.16 / 0.3
气管内径	mm / in.	3 / 1/8	3 / 1/8

以上性能参数为气压值在6bar(85PSI)时的对应值

标准配件: 2气管接头 (M5)

可选配件:			
法兰	定货号	445187	445187
对应的紧固螺钉3只	定货号	828955	828955
1消音器(M5)	定货号	811355	811355

0号马达		右旋向
67-系列	型号 定货号	67-040 R 445462 E
额定功率	W / HP	30 / 0.04
额定转速	rpm	500
转速(空转)	rpm	1000
额定扭矩	Nm / in.lbs	0.57 / 5
最小启动扭矩	Nm / in.lbs	0.85 / 7.5
耗气量	m ³ /min / cfm	0.1 / 3
重量	kg / lbs	0.13 / 0.29
气管内径	mm / in.	3 / 1/8

以上性能参数为气压值在6bar(85PSI)时的对应值

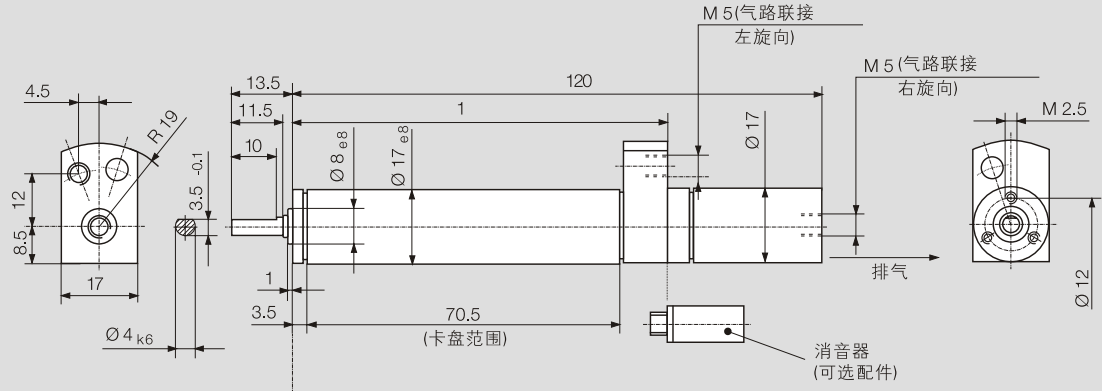
标准配件: 1气管接头(M5)

可选配件:		
法兰	定货号	445187
对应的紧固螺钉3只	定货号	828955

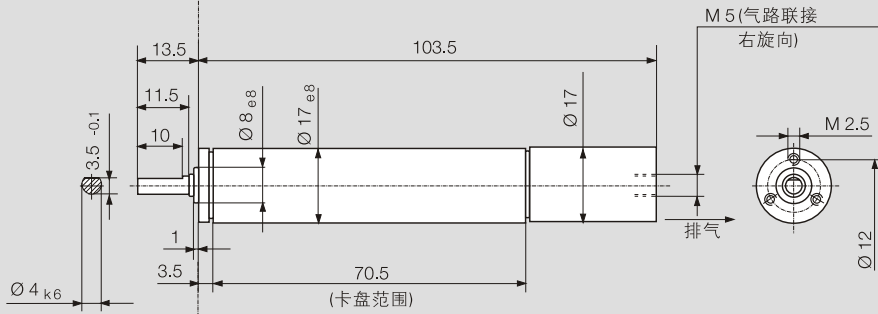
允许的轴载荷, 详见第24页。

关于消音的细节请参见25页。

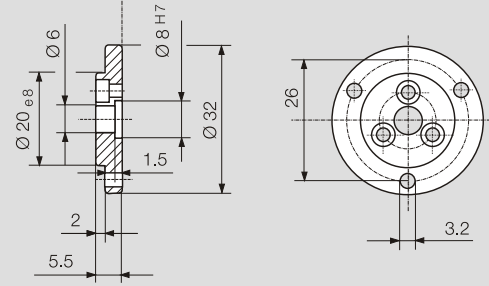
**0号马达
67-系列**
正反转



**0号马达
67-系列**
右旋向



法兰
(可选配件)



单位: mm

80 W 不锈钢马达

1号马达		正反转			
67-系列	型号 定货号	67-001 445127 A	67-011 445127 B	67-021 445127 C	67-031 445127 D
额定功率	W / HP	80 / 0.11	80 / 0.11	80 / 0.11	80 / 0.11
额定转速	rpm	11000	3500	950	650
转速(空转)	rpm	22000	7000	1900	1300
额定扭矩	Nm / in.lbs	0.06 / 0.5	0.22 / 1.9	0.8 / 7	1.2 / 11
最小启动扭矩	Nm / in.lbs	0.09 / 0.8	0.33 / 2.9	1.2 / 11	1.8 / 16
耗气量	m ³ /min / cfm	0.23 / 8	0.23 / 8	0.23 / 8	0.23 / 8
长度 L	mm / in.	96.5 / 3.76	96.5 / 3.76	105.5 / 4.1	105.5 / 4.1
重量	kg / lbs	0.2 / 4	0.2 / 0.4	0.22 / 0.5	0.22 / 0.5
气管内径	mm / in.	4 / ⁵ / ₃₂	4 / ⁵ / ₃₂	4 / ⁵ / ₃₂	4 / ⁵ / ₃₂

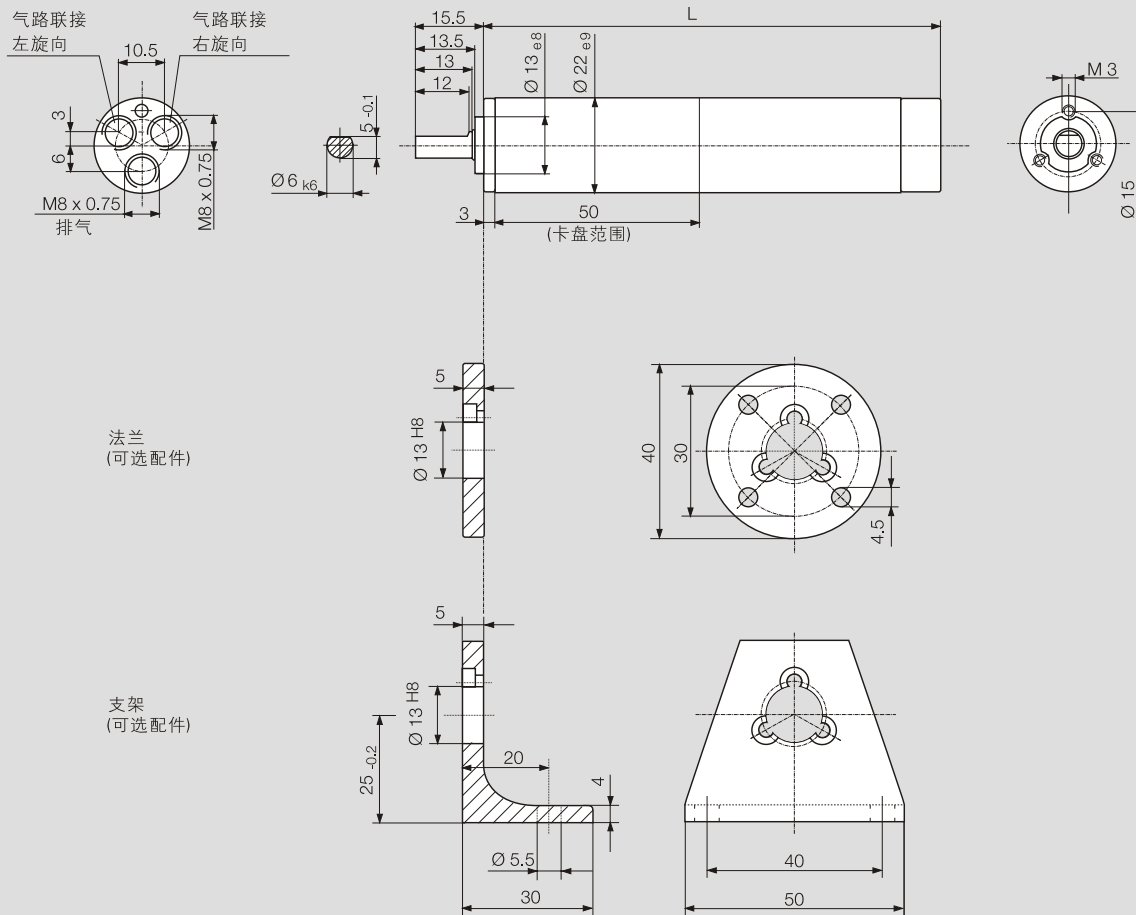
以上性能参数为气压值在6bar(85PSI)时的对应值

允许的轴载荷，详见第24页。

配件:		1号马达 67-系列
法兰	定货号	445181
对应的紧固螺钉3只	定货号	831728
支架	定货号	445180
对应的紧固螺钉3只	定货号	831728
3气管接头(M8 x 0.75)	定货号	交货时已包含
2消音器	定货号	823236
对应的2气管接头	定货号	824838
1软管0.2m	定货号	822283


关于消音的细节请参见25页。

1号马达
67-系列
 正反转



单位: mm

120 W 不锈钢马达

2号马达		正反转						
67-系列	 II 2 GD cII C 型号 T6(80°C) 定货号	67-002	67-012	67-022	67-032	67-042	67-052	67-2521
		444550 A	444550 H	444550 B	444550 C	444550 D	444550 E	444550 F
额定功率	W / HP	120 / 0.16	120 / 0.16	120 / 0.16	120 / 0.16	120 / 0.16	120 / 0.16	90 / 0.12 ¹⁾
额定转速	rpm	11000	2750	1800	700	450	300	50 ¹⁾
转速(空转)	rpm	22000	5500	3600	1400	900	600	100
额定扭矩	Nm / in.lbs	0.10 / 0.9	0.4 / 3.5	0.6 / 5.3	1.6 / 14	2.5 / 22	3.8 / 34	5 / 44 [*])
最小启动扭矩	Nm / in.lbs	0.15 / 1.3	0.6 / 5.3	0.9 / 8	2.4 / 21	3.8 / 34	5 / 44 [*])	5 / 44 [*])
耗气量	m ³ /min / cfm	0.3 / 11	0.3 / 11	0.3 / 11	0.3 / 11	0.3 / 11	0.3 / 11	0.3 / 11
重量	kg / lbs	0.35 / 0.8	0.35 / 0.8	0.35 / 0.8	0.4 / 0.9	0.4 / 0.9	0.4 / 0.9	0.45 / 1
气管内径	mm / in.	6 / 1/4	6 / 1/4	6 / 1/4	6 / 1/4	6 / 1/4	6 / 1/4	6 / 1/4

以上性能参数为气压值在6bar(85PSI)时的对应值

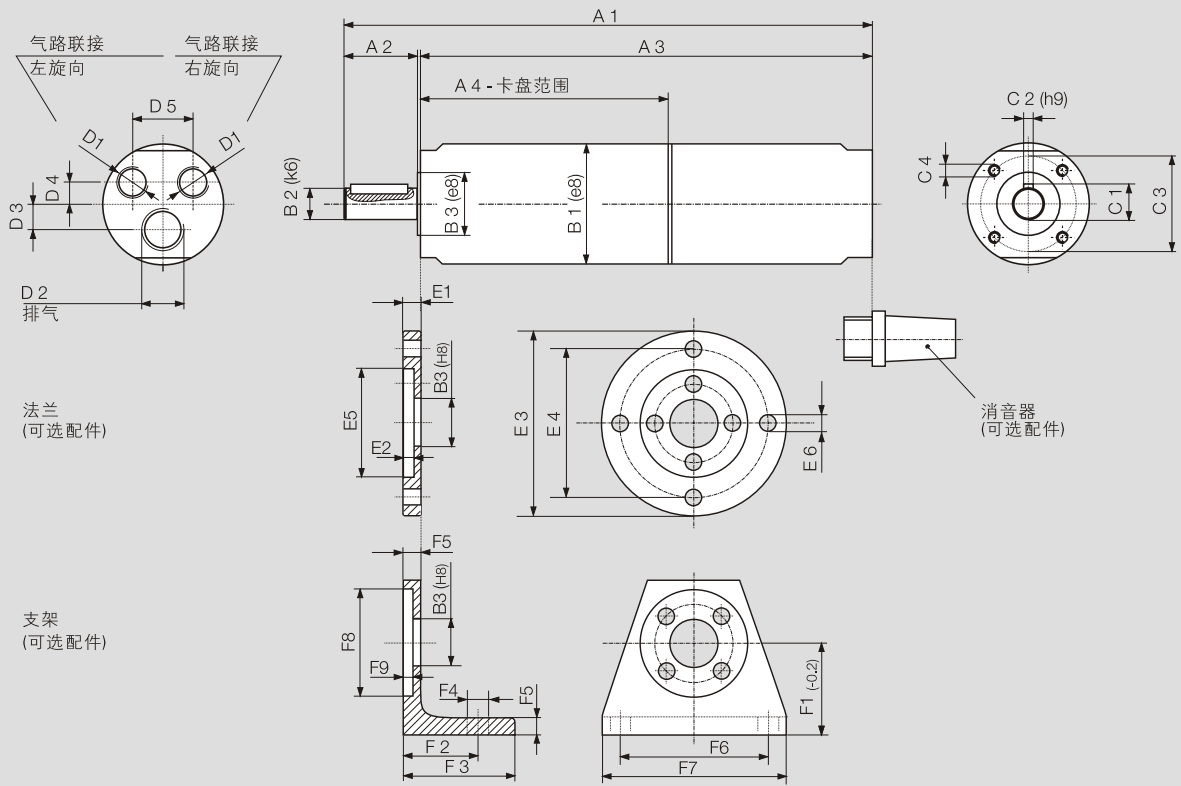
^{*})最大允许转速(空转)

允许的轴载荷, 详见第24页。

可选配件:		2号马达 67-系列
法兰	定货号	444569
对应的紧固螺钉4只	定货号	823216
支架	定货号	444572
对应的紧固螺钉4只	定货号	823216
消音器: 马达单方向旋转 (左旋向或右旋向)		
1气管接头	定货号	823237
2消音器	定货号	823236
消音器: 马达正反转 (左右转)		
2气管接头	定货号	823237
1消音器	定货号	823236

关于消音的细节请参见25页。


2号马达
67-系列
正反转



马达 型号	67-系列 型号			马达尺寸(mm)															
				A1	A2	A3	A4	B1	B2	B3	C1	C2	C3	C4	D1	D2	D3	D4	D5
2	67-002	67-012	67-022	135	17	117	46.5	27	8	13	8.8	2	21	M4	1/8"	1/8"	8	4	14
	67-032	67-042	67-052	147.5	17	129.5	59	27	8	13	8.8	2	21	M4	1/8"	1/8"	8	4	14
	67-2521			160	17	142	71.5	27	8	13	8.8	2	21	M4	1/8"	1/8"	8	4	14


马达 型号	67-系列 型号			法兰式马达尺寸(mm)								支架式马达尺寸(mm)								
				B3	E1	E2	E3	E4	E5	E6	B3	F1	F2	F3	F4	F5	F6	F7	F8	F9
2	67-002	67-012	67-022	13	5	3	50	40	29	4.5	13	25	20	30	5.5	4.5	40	50	29	2.5
	67-032	67-042	67-052	13	5	3	50	40	29	4.5	13	25	20	30	5.5	4.5	40	50	29	2.5
	67-2521			13	5	3	50	40	29	4.5	13	25	20	30	5.5	4.5	40	50	29	2.5

200W/300 W 不锈钢马达

2.5号马达		正反转								
67-系列 		67-0025	67-0125	67-0225	67-0725	67-0325	67-0425	67-04251	67-24251	
		444500 B	444500 C	444500 D	444500 F	444500 E	444500 A	444500 G	444500 H	
额定功率	W / HP	200 / 0.27	200 / 0.27	200 / 0.27	200 / 0.27	200 / 0.27	200 / 0.27	100 / 0.13	180 / 0.24 ¹⁾	
额定转速	rpm	7250	2300	1200	700	350	160	90	25 ¹⁾	
转速(空转)	rpm	14500	4600	2400	1400	700	320	180	50	
额定扭矩	Nm / in.lbs	0.26 / 2.3	0.8 / 7.1	1.6 / 14	2.7 / 24	5.4 / 48	12 / 106	10.5 / 93	20 / 177*	
最小启动扭矩	Nm / in.lbs	0.4 / 3.5	1.2 / 11	2.4 / 21	4.1 / 36	8.2 / 73	18 / 159	15 / 133	20 / 177*	
耗气量	m ³ /min / cfm	0.37 / 13	0.37 / 13	0.37 / 13	0.37 / 13	0.37 / 13	0.37 / 13	0.27 / 9	0.37 / 13	
重量	kg / lbs	0.7 / 1.5	0.75 / 1.6	0.75 / 1.6	0.85 / 1.9	0.85 / 1.9	0.85 / 1.9	0.85 / 1.9	0.95 / 2.1	
气管内径	mm / in.	10 / 3/8	10 / 3/8	10 / 3/8	10 / 3/8	10 / 3/8	10 / 3/8	10 / 3/8	10 / 3/8	

以上性能参数为气压值在6bar(85PSI)时的对应值

¹⁾最大允许转速(空转)

3号马达		正反转								
67-系列 		67-003	67-013	67-023	67-073	67-083	67-093	67-0931	67-1931	67-2931
		444560 A	444560 B	444560 C	444560 D	444560 E	444560 F	444560 G	444560 K	444560 H
额定功率	W / HP	300 / 0.4	300 / 0.4	300 / 0.4	300 / 0.4	300 / 0.4	300 / 0.4	130 / 0.17	280 / 0.37 ¹⁾	280 / 0.37 ¹⁾
额定转速	rpm	7250	2300	1200	700	300	170	90	50	25 ¹⁾
转速(空转)	rpm	14500	4600	2400	1400	600	350	180	100	50
额定扭矩	Nm / in.lbs	0.4 / 3.5	1.2 / 11	2.4 / 21	4.1 / 36	9.6 / 85	16.9 / 149	13.8 / 122	36 / 319*	36 / 319*
最小启动扭矩	Nm / in.lbs	0.6 / 5.3	1.9 / 17	3.6 / 32	6.1 / 54	14.3 / 126	25.3 / 224	21 / 186	36 / 319*	36 / 319*
耗气量	m ³ /min / cfm	0.47 / 17	0.47 / 17	0.47 / 17	0.47 / 17	0.47 / 17	0.47 / 17	0.28 / 10	0.47 / 17	0.47 / 17
重量	kg / lbs	1.0 / 2.2	1.05 / 2.3	1.05 / 2.3	1.10 / 2.4	1.15 / 2.5	1.15 / 2.5	1.15 / 2.5	1.25 / 2.7	1.25 / 2.7
气管内径	mm / in.	10 / 3/8	10 / 3/8	10 / 3/8	10 / 3/8	10 / 3/8	10 / 3/8	10 / 3/8	10 / 3/8	10 / 3/8

以上性能参数为气压值在6bar(85PSI)时的对应值

¹⁾最大允许转速(空转)

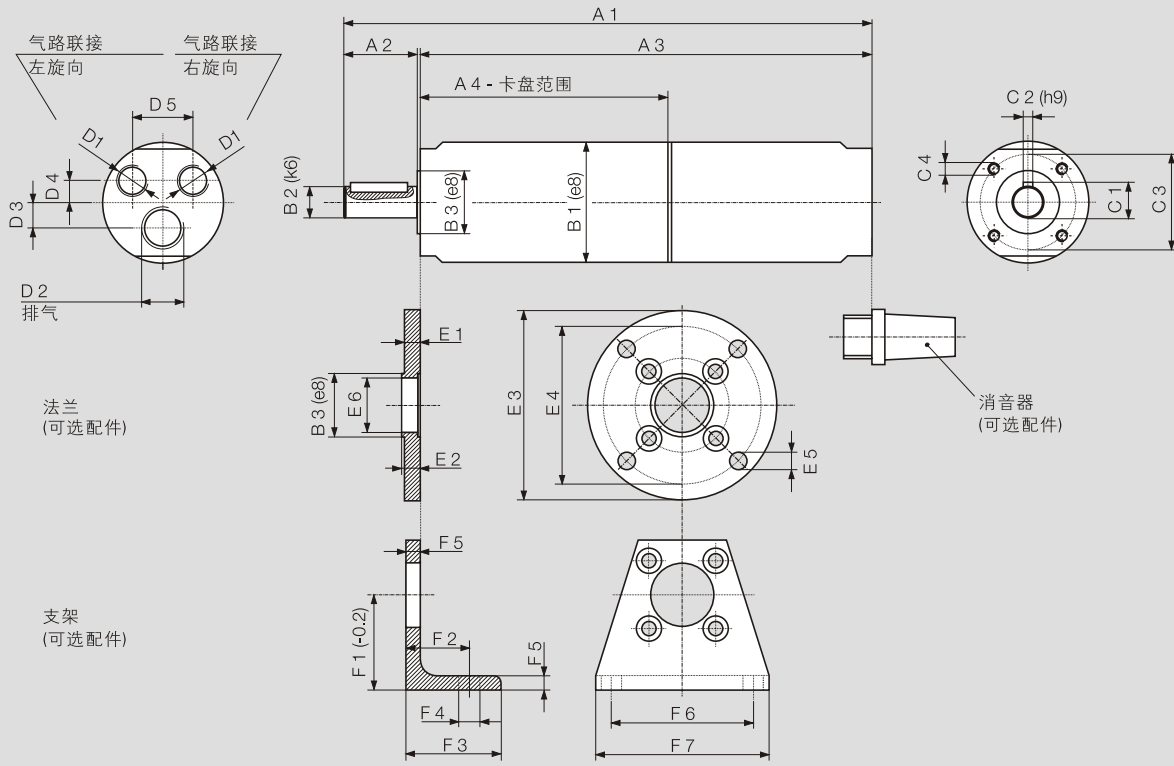
允许的轴载荷, 详见第24页。

可选配件:		2.5号马达 67-系列	3号马达 67-系列
法兰	定货号	444530	444610
对应的紧固螺钉4只	定货号	823216	823139
支架	定货号	444539	444611
对应的紧固螺钉4只	定货号	823216	823139
消音器: 马达单方向旋转 (左旋向或右旋向)			
1气管接头	定货号	823238(1/8")	410541(1/4")
1消音器	定货号	802675(1/8")	802673(1/4")
1消音器	定货号	802673(1/4")	802673(1/4")
消音器: 马达正反转 (左右转)			
2气管接头	定货号	823238(1/8")	410541(1/4")
1消音器	定货号	802673(1/4")	802673(1/4")

关于消音的细节请参见25页。

2.5号马达
67-系列
正反转


3号马达
67-系列
正反转



马达 型号	67-系列 型号				马达尺寸(mm)															
					A2	A3	A4	B1	B2	B3	C1	C2	C3	C4	D1	D2	D3	D4	D5	
2.5	67-0025	67-0125	67-0225		151	23	127	64	38	10	20	11.2	3	30	M4	1/8"	1/4"	8	7	19
	67-0725	67-0325	67-0425	67-04251	167	23	143	80	38	10	20	11.2	3	30	M4	1/8"	1/4"	8	7	19
	67-24251				183	23	159	96	38	10	20	11.2	3	30	M4	1/8"	1/4"	8	7	19
3	67-003	67-013	67-023		171	27	143	66	42	12	24	13.5	4	34	M5	1/4"	1/4"	11	7	20
	67-073				187	27	159	82	42	12	24	13.5	4	34	M5	1/4"	1/4"	11	7	20
	67-083	67-093	67-0931		191	30	159	82	42	14	24	16	5	34	M5	1/4"	1/4"	11	7	20
	67-1931	67-2931			196	31	164	82	42	14	24	16	5	34	M5	1/4"	1/4"	11	7	20

马达 型号	67-系列 型号				法兰式马达尺寸(mm)							支架式马达尺寸(mm)						
					B3	E1	E2	E3	E4	E5	E6	F1	F2	F3	F4	F5	F6	F7
2.5	67-0025	67-0125	67-0225		20	5	5.8	60	50	5.5	17	30	20	30	6.6	4.5	45	55
	67-0725	67-0325	67-0425	67-04251	20	5	5.8	60	50	5.5	17	30	20	30	6.6	4.5	45	55
	67-24251				20	5	5.8	60	50	5.5	17	30	20	30	6.6	4.5	45	55
3	67-003	67-013	67-023		24	6	6.8	65	55	5.5	21	30	20	30	6.6	4.5	50	60
	67-073				24	6	6.8	65	55	5.5	21	30	20	30	6.6	4.5	50	60
	67-083	67-093	67-0931		24	6	6.8	65	55	5.5	21	30	20	30	6.6	4.5	50	60
	67-1931	67-2931			24	6	6.8	65	55	5.5	21	30	20	30	6.6	4.5	50	60

300 W 高扭矩不锈钢马达

3号高扭矩马达		正反转				
67-系列  II 2 GD c IIC T6(80°C) 型号 定货号		67-313 444560 I	67-323 444560 L	67-373 444560 M	67-413 444560 N	67-423 444560 O
额定功率	W / HP	285 / 0.38	285 / 0.38	280 / 0.37	280 / 0.37	280 / 0.37
额定转速	rpm	85	40	25	13	7
转速(空转)	rpm	170	80	50	26	14
额定扭矩	Nm / in.lbs	32 / 283.2	62 / 548.7	110 / 973.5	210 / 1858.5	410 / 3628.5
最小启动扭矩	Nm / in.lbs	47 / 416	92 / 814	162 / 1433.7	320 / 2832	615 / 5442.8
耗气量	m ³ /min / cfm	0.47 / 16.6	0.47 / 16.6	0.47 / 16.6	0.47 / 16.6	0.47 / 16.6
重量	kg / lbs	2.7 / 5.9	2.6 / 5.7	2.9 / 6.4	3.5 / 7.7	3.5 / 7.7
气管内径	mm / in	10 / ³ / ₈	10 / ³ / ₈	10 / ³ / ₈	10 / ³ / ₈	10 / ³ / ₈

以上性能参数为气压值在6bar(85PSI)时的对应值

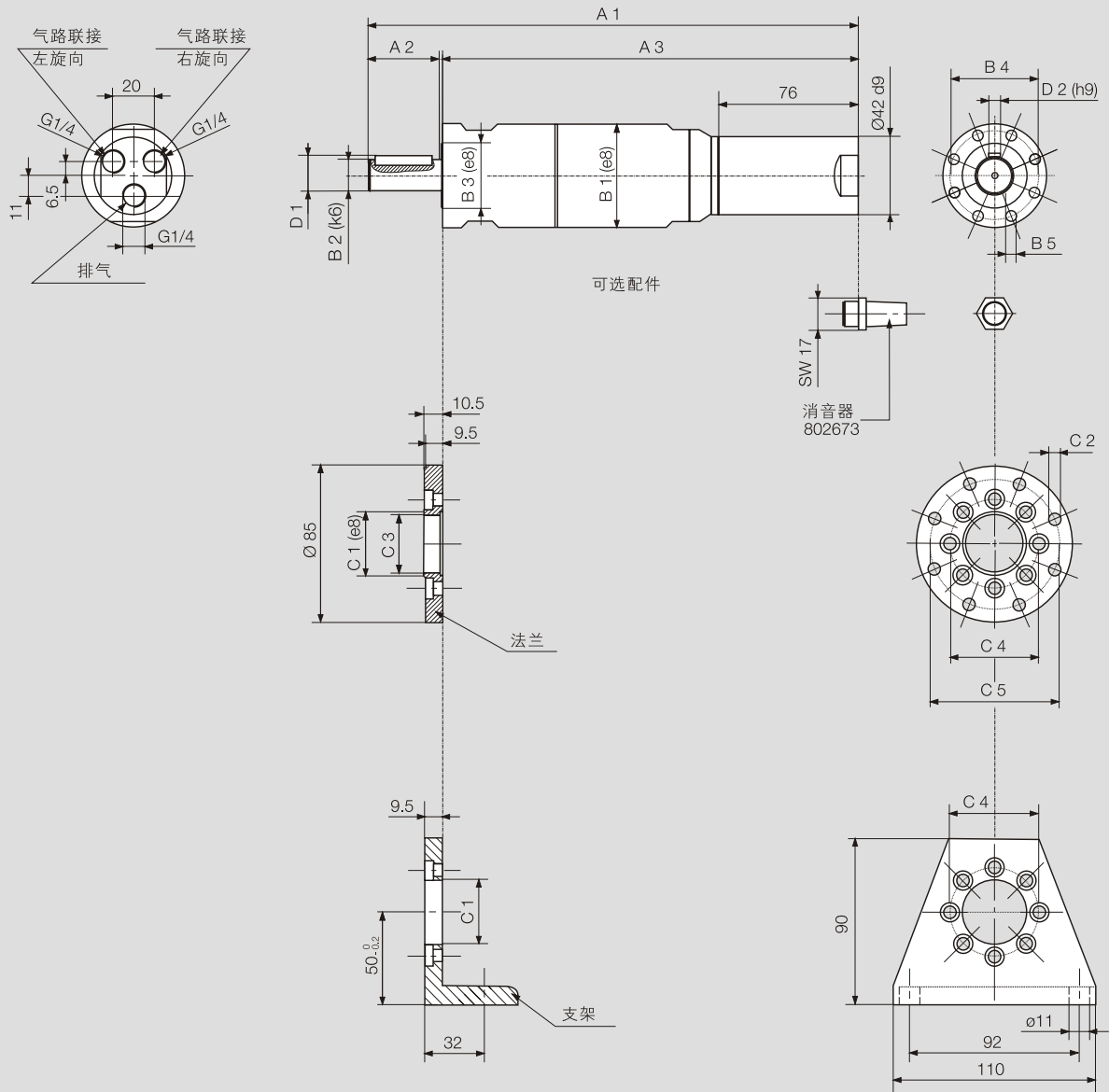
允许的轴载荷，详见第24页。

可选配件:		3号马达 型号 67-313 ~ 67-373	3号马达 型号 67-313 ~ 67-373
法兰	定货号	413462	413463
对应的紧固螺钉	定货号	823148 (8 只)*	823545 (6 只)*
支架	定货号	4446172	4446173
对应的紧固螺钉	定货号	823148 (8 只)*	823545 (6 只)*
消音器: 马达单方向旋转 (左旋向或右旋向)			
1气管接头	定货号	410541(1/4")	410541(1/4")
2消音器	定货号	802673(1/4")	802673(1/4")
消音器: 马达正反转 (左右转)			
2气管接头	定货号	410541(1/4")	410541(1/4")
1消音器	定货号	802673(1/4")	802673(1/4")

*需要的紧固螺钉数量

关于消音的细节请参见25页。


3号高扭矩不锈钢马达
67-系列
 正反转



P444204


马达 型号	67-系列 型号		马达尺寸(mm)														
			A1	A2	A3	B1	B2	B3	B4	B5	C1	C2	C3	C4	C5	D1	D2
3	67-313	67-323	254.1	42	210.1	56	19	35	48	M6	35	6.6	32	48	70	21.5	6
	67-373		269.9	42	225.9	56	19	35	48	M6	35	6.6	32	48	70	21.5	6
	67-413	67-423	279.2	45	232.2	63	24	34	45	M8	34	8.4	30	45	70	27	8

200W/300 W 配刹车不锈钢马达

2.5号马达配刹车		正反转					
67-系列 ATEX认证  II 2 GD cII C T6(80°C)	型号 定货号	67-0025 B 4457602 B	67-0125 B 4457602 C	67-0225 B 4457602 D	67-0725 B 4457602 F	67-0325 B 4457602 E	67-0425 B 4457602 A
67-系列	型号 定货号	67-0025 B 445760 B	67-0125 B 445760 C	67-0225 B 445760 D	67-0725 B 445760 F	67-0325 B 445760 E	67-0425 B 445760 A
额定功率	W / HP	200 / 0.27	200 / 0.27	200 / 0.27	200 / 0.27	200 / 0.27	200 / 0.27
额定转速	rpm	7250	2300	1200	700	350	160
转速(空转)	rpm	14500	4600	2400	1400	700	320
额定扭矩	Nm / in.lbs	0.26 / 2.3	0.8 / 7.1	1.6 / 14	2.7 / 24	5.4 / 48	12 / 106
最小启动扭矩	Nm / in.lbs	0.4 / 3.5	1.2 / 11	2.4 / 21	4.1 / 36	8.2 / 73	18 / 159
失速扭矩	Nm / in.lbs	0.52 / 4.6	1.6 / 14.2	3.2 / 28	5.4 / 4.8	10.8 / 96	20 / 177*)
刹车扭矩	Nm / in.lbs	1 / 9	3.4 / 30	6.7 / 59	11.8 / 104	20 / 177*)	20 / 177*)
耗气量	m³/min / cfm	0.37 / 13	0.37 / 13	0.37 / 13	0.37 / 13	0.37 / 13	0.37 / 13
重量	Kg / lbs	1 / 2.2	1.05 / 2.3	1.05 / 2.3	1.15 / 2.5	1.15 / 2.5	1.15 / 2.5
气管内径	mm / in	10 / 3/8	10 / 3/8	10 / 3/8	10 / 3/8	10 / 3/8	10 / 3/8

以上性能参数为气压值在6bar(85PSI)时的对应值

*)最大允许转速(空转)

3号马达配刹车		正反转					
67-系列 ATEX认证  II 2 GD cII C T6(80°C)	型号 定货号	67-003 B 4457622 A	67-013 B 4457622 B	67-023 B 4457622 C	67-073 B 4457622 D	67-083 B 4457622 E	67-093 B 4457622 F
67-系列	型号 定货号	67-003 B 445762 A	67-013 B 445762 B	67-023 B 445762 C	67-073 B 445762 D	67-083 B 445762 E	67-093 B 445762 F
额定功率	W / HP	300 / 0.4	300 / 0.4	300 / 0.4	300 / 0.4	300 / 0.4	300 / 0.4
额定转速	rpm	7250	2300	1200	700	300	170
转速(空转)	rpm	14500	4600	2400	1400	600	350
额定扭矩	Nm / in.lbs	0.4 / 3.5	1.2 / 11	2.4 / 21	4.1 / 36	9.6 / 85	16.9 / 149
最小启动扭矩	Nm / in.lbs	0.6 / 5.3	1.9 / 17	3.6 / 32	6.1 / 54	14.3 / 126	25.3 / 224
失速扭矩	Nm / in.lbs	0.8 / 7	2.4 / 21	4.8 / 42	8.2 / 72	19.2 / 170	33.8 / 299
刹车扭矩	Nm / in.lbs	1 / 9	3.4 / 30	6.7 / 59	11.8 / 104	20.6 / 182	36 / 318.6*)
耗气量	m³/min / cfm	0.47 / 17	0.47 / 17	0.47 / 17	0.47 / 17	0.47 / 17	0.47 / 17
重量	Kg / lbs	1.35 / 3	1.4 / 3.1	1.4 / 3.1	1.45 / 3.2	1.5 / 3.3	1.5 / 3.3
气管内径	mm / in	10 / 3/8	10 / 3/8	10 / 3/8	10 / 3/8	10 / 3/8	10 / 3/8

以上性能参数为气压值在6bar(85PSI)时的对应值

*)最大允许转速(空转)

压力调节阀会随同ATEX认证的刹车马达发送，当气压低于5bar，安全阀会自动关闭进气刹车，这将有效阻止速度的异常升高。

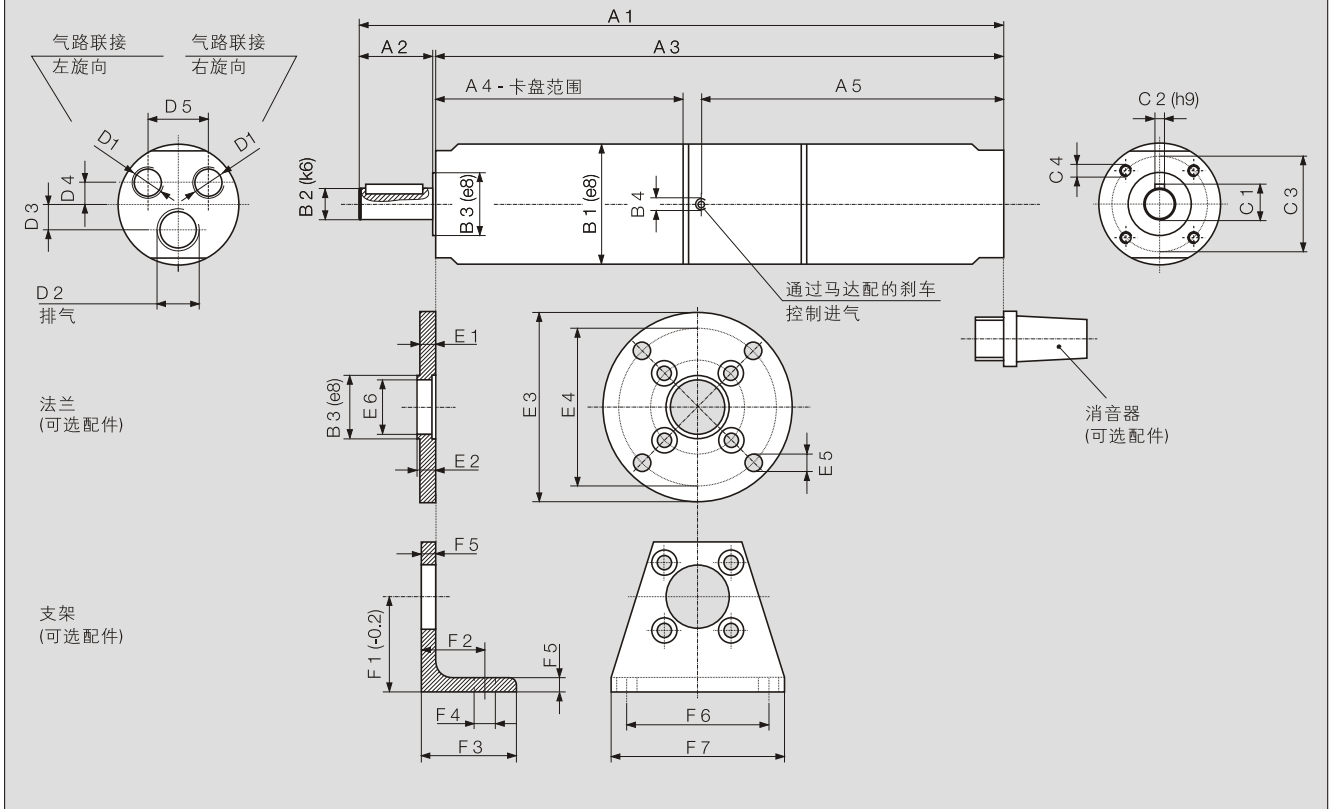
允许的轴载荷，详见第24页。

可选配件:		2.5号马达 67-系列	3号马达 67-系列
法兰	定货号	444530	444610
对应的紧固螺钉4只	定货号	823216	823139
支架	定货号	444539	444611
对应的紧固螺钉4只	定货号	823216	823139
消音器: 马达单方向旋转 (左旋向或右旋向)			
1气管接头	定货号	823238(1/8")	410541(1/4")
1消音器	定货号	802675(1/8")	802673(1/4")
1消音器	定货号	802673(1/4")	802673(1/4")
消音器: 马达正反转 (左右转)			
2气管接头	定货号	823238(1/8")	410541(1/4")
1消音器	定货号	802673(1/4")	802673(1/4")

关于消音的细节请参见25页。

2.5号马达配刹车
67-系列
正反转

3号马达配刹车
67-系列
正反转




马达型号	67-系列 型号			马达尺寸(mm)																	
				A1	A2	A3	A4	A5	B1	B2	B3	B4	C1	C2	C3	C4	D1	D2	D3	D4	D5
2.5	67-0025 B	67-0125 B	67-0225 B	194	23	170	64	98	38	10	20	M5	11.2	3	30	M4	1/8"	1/4"	8	7	19
	67-0725 B	67-0325 B	67-0425 B	210	23	186	80	98	38	10	20	M5	11.2	3	30	M4	1/8"	1/4"	8	7	19
3	67-003 B	67-013 B	67-023 B	215	27	187	66	110	42	12	24	M5	13.5	4	34	M5	1/4"	1/4"	11	7	20
	67-073 B			231	27	203	82	110	42	12	24	M5	13.5	4	34	M5	1/4"	1/4"	11	7	20
	67-083 B	67-093 B		235	30	203	82	110	42	14	24	M5	16	5	34	M5	1/4"	1/4"	11	7	20

马达型号	67-系列 型号			法兰式马达尺寸(mm)								支架式马达尺寸(mm)									
				B3	E1	E2	E3	E4	E5	E6	F1	F2	F3	F4	F5	F6	F7				
2.5	67-0025 B	67-0125 B	67-0225 B					20	5	5.8	60	50	5.5	17	30	20	30	6.6	4.5	45	55
	67-0725 B	67-0325 B	67-0425 B					20	5	5.8	60	50	5.5	17	30	20	30	6.6	4.5	45	55
3	67-003 B	67-013 B	67-023 B					24	6	6.8	65	55	5.5	21	30	20	30	6.6	4.5	50	60
	67-073 B							24	6	6.8	65	55	5.5	21	30	20	30	6.6	4.5	50	60
	67-083 B	67-093 B						24	6	6.8	65	55	5.5	21	30	20	30	6.6	4.5	50	60




压力调节阀：
随同ATEX认证的刹车马达发送。

600W/900 W 不锈钢马达

6号马达			正反转							
67-系列	 II 2 GD c IIC T6(80°C)	型号 定货号	67-006 444570 A	67-016 444570 H	67-026 444570 B	67-036 444570 C	67-046 444570 D	67-056 444570 E	67-066 444570 F	67-0661 444570 G
67-系列		型号 定货号	-	67-016B16 445353H	67-026B16 445353B	67-036B16 445353C	67-046B16 445353D	67-056B16 445353E	67-066B16 445353F	67-0661B16 445353G
额定功率	W / HP		600 / 0.8	600 / 0.8	600 / 0.8	600 / 0.8	600 / 0.8	600 / 0.8	600 / 0.8	300 / 0.4
额定转速	rpm		7000	1750	1350	850	315	240	150	75
转速(空转)	rpm		14000	3500	2700	1700	630	480	300	1500
额定扭矩	Nm / in.lbs		0.82 / 7	3.2 / 28	4.2 / 37	6.7 / 59	18 / 159	24 / 212	38 / 336	38 / 336
最小启动扭矩	Nm / in.lbs		1.23 / 11	4.8 / 42	6.4 / 57	10.1 / 89	27 / 239	36 / 319	57 / 504	57 / 504
耗气量	m ³ /min / cfm		0.85 / 30	0.85 / 30	0.85 / 30	0.85 / 30	0.85 / 30	0.85 / 30	0.85 / 30	0.55 / 19
重量	Kg / lbs		2.2 / 4.8	2.3 / 5	2.3 / 5	2.3 / 5	2.6 / 5.7	2.7 / 5.9	2.7 / 5.9	2.7 / 5.9
气管内径	mm / in.		12 / 1/2	12 / 1/2	12 / 1/2	12 / 1/2	12 / 1/2	12 / 1/2	12 / 1/2	12 / 1/2

以上性能参数为气压值在6bar(85PSI)时的对应值

7号马达			正反转							
67-系列	 II 2 GD c IIC T6(80°C)	型号 定货号		67-007 440066 A	67-017 440066 H	67-027 440066 B	67-037 440066 C	67-047 440066 D	67-057 440066 E	67-067 440066 F
额定功率	W / HP			900 / 1.2	900 / 1.2	900 / 1.2	900 / 1.2	900 / 1.2	900 / 1.2	900 / 1.2
额定转速	rpm			6000	1750	1350	850	315	240	150
转速(空转)	rpm			12000	3500	2700	1700	630	480	300
额定扭矩	Nm / in.lbs			1.4 / 12.4	4.9 / 43.4	6.3 / 55.7	10.1 / 89.4	27 / 238.9	35 / 309.7	57 / 504.5
最小启动扭矩	Nm / in.lbs			2.1 / 18.6	7.3 / 64.6	9.5 / 84.1	15.2 / 134.5	40 / 354	53 / 469	85 / 752
耗气量	m ³ /min / cfm			1.4 / 49.4	1.4 / 49.4	1.4 / 49.4	1.4 / 49.4	1.4 / 49.4	1.4 / 49.4	1.4 / 49.4
重量	Kg / lbs			2.5 / 5.5	2.6 / 5.7	2.6 / 5.7	2.6 / 5.7	2.9 / 6.4	3 / 6.6	3 / 6.6
气管内径	mm / in.			12 / 1/2	12 / 1/2	12 / 1/2	12 / 1/2	12 / 1/2	12 / 1/2	12 / 1/2

以上性能参数为气压值在6bar(85PSI)时的对应值

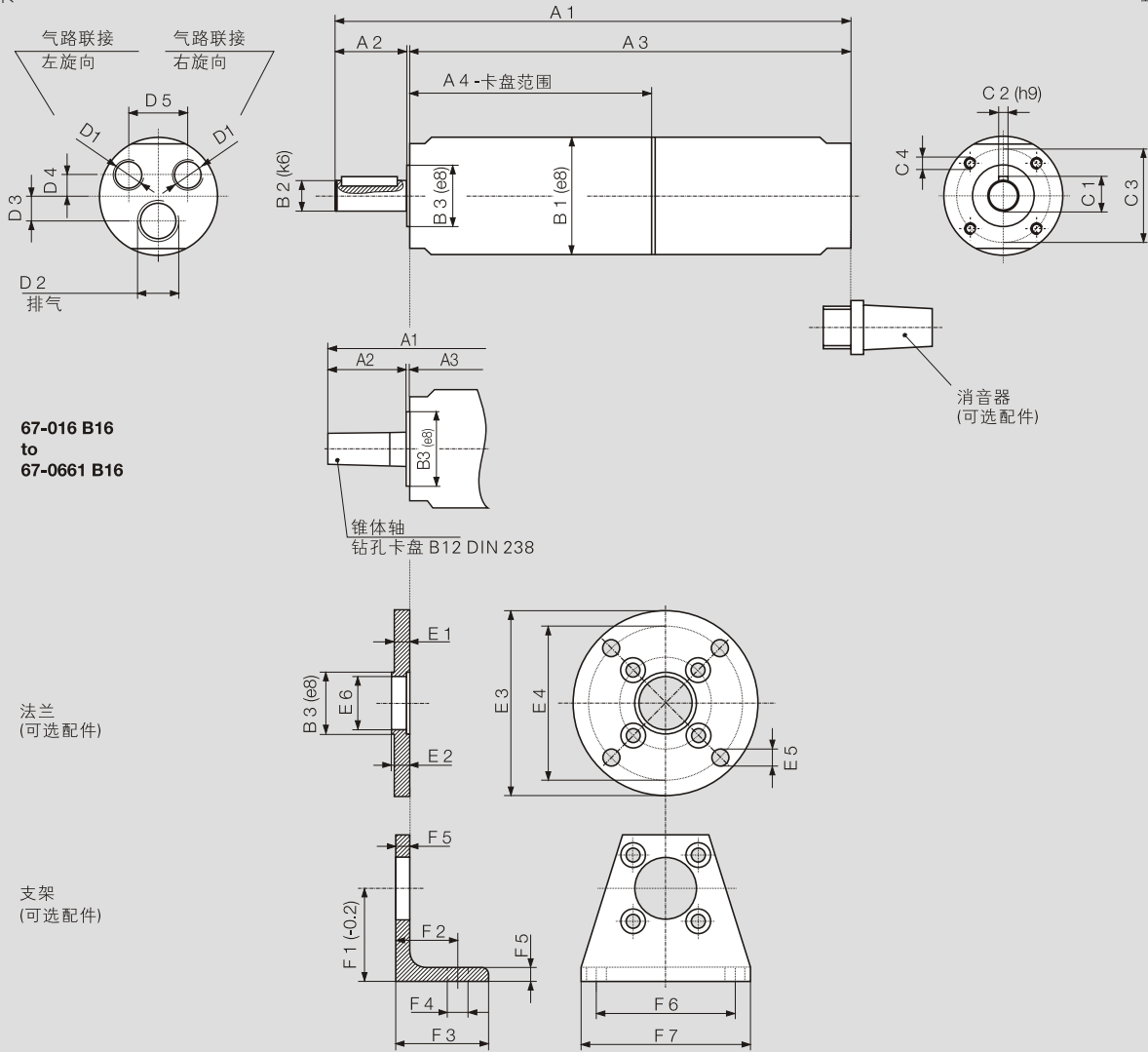
允许的轴载荷，详见第24页。

可选配件：		6号马达 67-系列	7号马达 67-系列
法兰	定货号	444616	444616
对应的紧固螺钉4只	定货号	823148	823148
支架	定货号	444617	444617
对应的紧固螺钉4只	定货号	823148	823148
消音器：马达单方向旋转 (左旋向或右旋向)			
1气管接头	定货号	410540(3/8")	410540(3/8")
1消音器	定货号	802671(3/8")	802671(3/8")
1消音器	定货号	802666(1/2")	802666(1/2")
消音器：马达正反转 (左右转)			
2气管接头	定货号	410540(3/8")	410540(3/8")
1消音器	定货号	802666(1/2")	802666(1/2")
钻孔卡盘			
范围1-13mm/B 16	定货号	804652	-
快换卡盘			
范围1-13mm/B16	定货号	804663	-

关于消音的细节请参见25页。

6号马达
67-系列
正反转


7号马达
67-系列
正反转




马达 型号	67-系列 型号				马达尺寸(mm)															
					A1	A2	A3	A4	B1	B2	B3	C1	C2	C3	C4	D1	D2	D3	D4	D5
6	67-006	67-016	67-026	67-036	194	31	162	62.5	56	14	35	16	5	48	M6	3/8"	1/2"	14	12	24
	67-046				212	31	180	80.5	56	14	35	16	5	48	M6	3/8"	1/2"	14	12	24
	67-056	67-066	67-0661		217	36	180	80.5	56	19	35	21.5	6	48	M6	3/8"	1/2"	14	12	24
	67-016B16	67-026B16	67-036B16		201	37	162	62.5	56	-	35	-	-	48	M6	3/8"	1/2"	14	12	24
	67-046B16				219	37	180	80.5	56	-	35	-	-	48	M6	3/8"	1/2"	14	12	24
	67-056B16	67-066B16	67-0661B16		219	37	180	80.5	56	-	35	-	-	48	M6	3/8"	1/2"	14	12	24
7	67-007	67-017	67-027	67-037	214	31	182	62.5	56	14	35	16	5	48	M6	3/8"	1/2"	14	12	24
	67-047				232	31	200	80.5	56	14	35	16	5	48	M6	3/8"	1/2"	14	12	24
	67-057	67-067			237	36	200	80.5	56	19	35	21.5	6	48	M6	3/8"	1/2"	14	12	24

马达 型号	67-系列 型号				法兰式马达尺寸(mm)								支架式马达尺寸(mm)							
					B3	E1	E2	E3	E4	E5	E6	F1	F2	F3	F4	F5	F6	F7		
6	67-006	67-016	67-026	67-036			35	7.5	8.5	85	70	6.6	32	40	25	50	6.6	5.5	70	85
	67-046						35	7.5	8.5	85	70	6.6	32	40	25	50	6.6	5.5	70	85
	67-056	67-066	67-0661				35	7.5	8.5	85	70	6.6	32	40	25	50	6.6	5.5	70	85
	67-016B16	67-026B16	67-036B16				35	7.5	8.5	85	70	6.6	32	40	25	50	6.6	5.5	70	85
	67-046B16						35	7.5	8.5	85	70	6.6	32	40	25	50	6.6	5.5	70	85
	67-056B16	67-066B16	67-0661B16				35	7.5	8.5	85	70	6.6	32	40	25	50	6.6	5.5	70	85
7	67-007	67-017	67-027	67-037			35	7.5	8.5	85	70	6.6	32	40	25	50	6.6	5.5	70	85
	67-047						35	7.5	8.5	85	70	6.6	32	40	25	50	6.6	5.5	70	85
	67-057	67-067					35	7.5	8.5	85	70	6.6	32	40	25	50	6.6	5.5	70	85

600W/900 W 高扭矩不锈钢马达

6号马达		正反转			
67-系列	 型号 定货号	67-146	67-156	67-166	67-516
额定功率	W / HP	570 / 0.76	570 / 0.76	570 / 0.76	565 / 0.757
额定转速	rpm	75	55	37	20
转速(空转)	rpm	150	110	74	40
额定扭矩	Nm / in.lbs	72 / 637.2	98 / 867.3	150 / 1327.5	265 / 2345.3
最小启动扭矩	Nm / in.lbs	108 / 955.8	147 / 1301	225 / 1991.3	400 / 3540
耗气量	m ³ /min / cfm	0.85 / 30	0.85 / 30	0.85 / 30	0.85 / 30
重量	kg / lbs	3.6 / 7.9	3.6 / 7.9	3.6 / 7.9	4.4 / 9.7
气管内径	mm / in.	12 / 1/2	12 / 1/2	12 / 1/2	12 / 1/2

以上性能参数为气压值在6bar(85PSI)时的对应值

7号马达		正反转			
67-系列	 型号 定货号	67-147	67-157	67-167	67-517
额定功率	W / HP	860 / 1.15	860 / 1.15	860 / 1.15	850 / 1.14
额定转速	rpm	75	55	35	20
转速(空转)	rpm	150	110	70	40
额定扭矩	Nm / in.lbs	110 / 973.5	150 / 1327.5	225 / 1991.3	400 / 3540
最小启动扭矩	Nm / in.lbs	160 / 1416	220 / 1947	335 / 2964.8	600 / 5310
耗气量	m ³ /min / cfm	1.4 / 49.4	1.4 / 49.4	1.4 / 49.4	1.4 / 49.4
重量	kg / lbs	3.8 / 8.4	3.9 / 8.6	3.9 / 8.6	4.7 / 10.3
气管内径	mm / in.	12 / 1/2	12 / 1/2	12 / 1/2	12 / 1/2

以上性能参数为气压值在6bar(85PSI)时的对应值

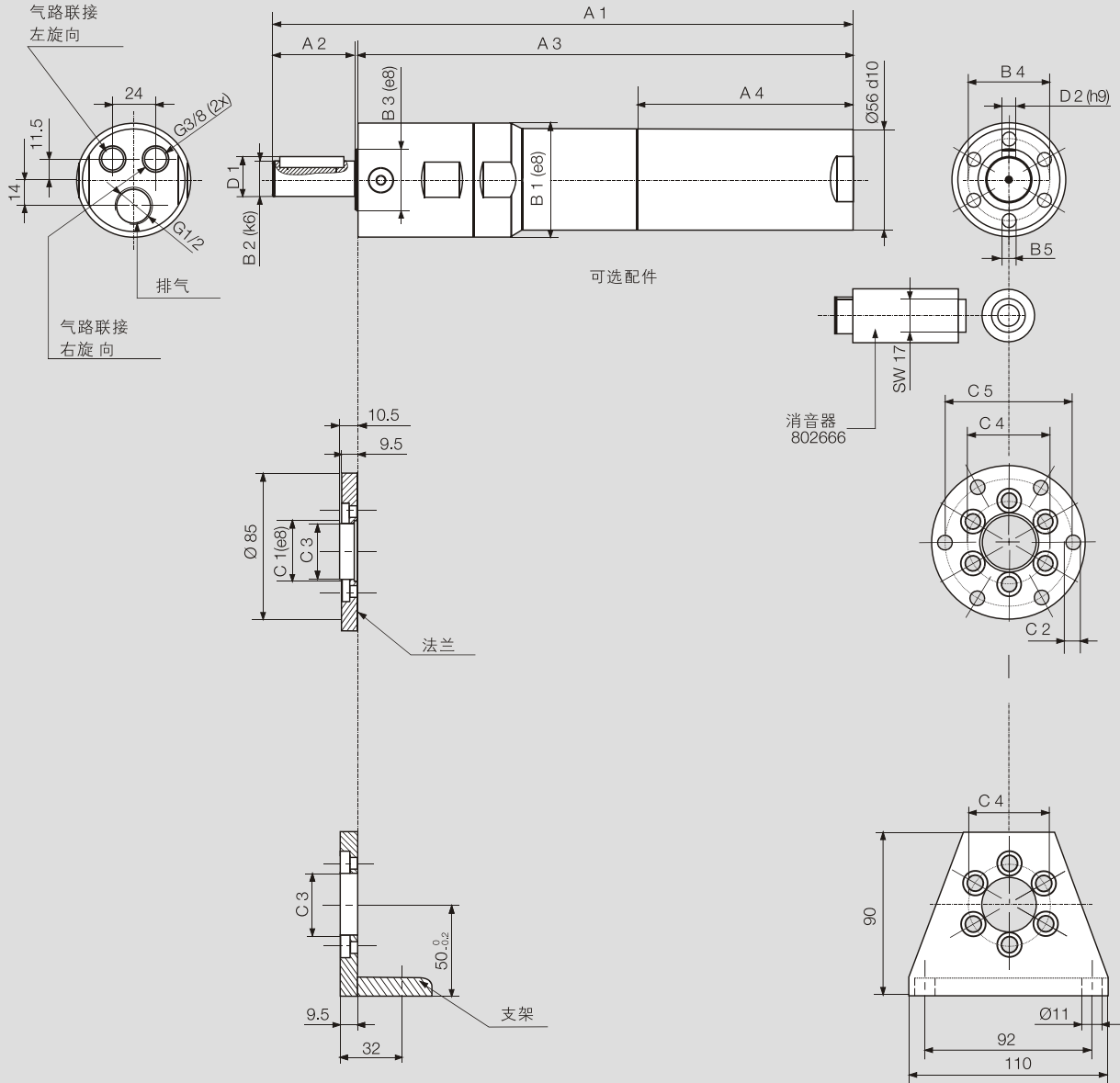
允许的轴载荷，详见第24页。

可选配件：	6/7号马达	
	型号 67-146 ~ 67-166 型号 67-147 ~ 67-167	型号 67-516 型号 67-517
法兰	定货号	413462
对应的紧固螺钉4只	定货号	823148 (8只)*
支架	定货号	4446172
对应的紧固螺钉4只	定货号	823148 (8只)*
消音器：马达单方向旋转 (左转或右转)		
1气管接头	定货号	410540 (3/8")
1消音器	定货号	802671 (3/8")
1消音器	定货号	802666 (1/2")
消音器：马达正反转 (左右转)		
2气管接头	定货号	410540 (3/8")
1消音器	定货号	802666 (1/2")

*需要的紧固螺钉数量

关于消音的细节请参见25页。

6号和7号高扭矩输出不锈钢马达
67-系列
 正反转

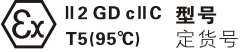


P444338

马达 型号	67-系列 型号			马达尺寸(mm)															
				A1	A2	A3	A4	B1	B2	B3	B4	B5	C1	C2	C3	C4	C5	D1	D2
6	67-146	67-156	67-166	283.4	42	239.4	98.5	56	19	35	48	M6	35	6.6	32	48	70	21.5	6
	67-516			300.1	45	253.1	98.5	63	24	34	45	M8	36	8.4	32	45	70	27	8

马达 型号	67-系列 型号			马达尺寸(mm)															
				A1	A2	A3	A4	B1	B2	B3	B4	B5	C1	C2	C3	C4	C5	D1	D2
7	67-147	67-157	67-167	303.4	42	259.4	118.5	56	19	35	48	M6	35	6.6	32	48	70	21.5	6
	67-517			320.1	45	273.1	118.5	63	24	34	45	M8	36	8.4	32	45	70	27	8

1200 W 不锈钢马达

8号马达		正反转					
67-系列		67-008	67-028	67-038	67-048	67-058	67-0581
		444580 A	444580 B	444580 C	444580 D	444580 E	444580 F
额定功率	W /HP	1200 / 1.6	1200 / 1.6	1200 / 1.6	1200 / 1.6	1200 / 1.6	700 / 0.9
额定转速	rpm	4500	1250	550	350	160	100
转速(空转)	rpm	9000	2500	1100	700	320	200
额定扭矩	Nm /in.lbs	2.5 / 22	9.2 / 81	21 / 186	33 / 292	71 / 628	66.9 / 592
最小启动扭矩	Nm /in.lbs	3.8 / 34	13.7 / 121	31 / 274	49 / 434	107 / 947	100 / 885
耗气量	m ³ /min / cfm	1.6 / 56	1.6 / 56	1.6 / 56	1.6 / 56	1.6 / 56	1.1 / 39
重量	Kg /lbs	5.9 / 13	6.1 / 13.4	6.1 / 13.4	6.7 / 14.7	6.7 / 14.7	6.7 / 14.7
气管内径	mm / in.	19 / ³ / ₄	19 / ³ / ₄	19 / ³ / ₄	19 / ³ / ₄	19 / ³ / ₄	19 / ³ / ₄

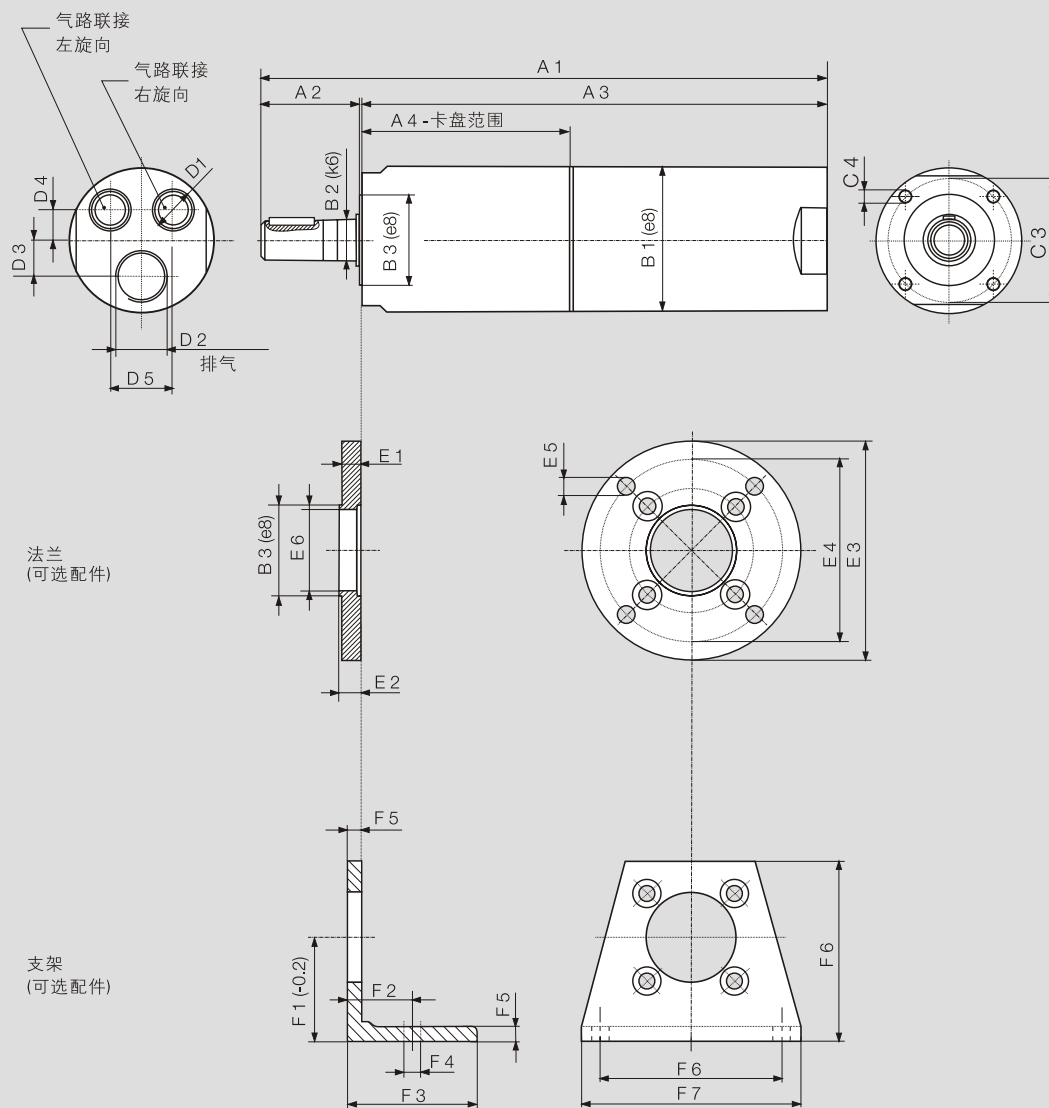
以上性能参数为气压值在6bar(85PSI)时的对应值

允许的轴载荷，详见第24页。

可选配件:		8号马达 67-系列
法兰	定货号	444627
对应的紧固螺钉4只	定货号	823545
支架	定货号	444628
对应的紧固螺钉4只	定货号	823545
消音器: 马达单方向旋转 (左旋向或右旋向)		
1气管接头	定货号	410509(1/2")
1消音器	定货号	802666(1/2")
1消音器	定货号	822086(3/4")
消音器: 马达正反转 (左右转)		
2气管接头	定货号	410509(1/2")
1消音器	定货号	822086(3/4")

关于消音的细节请参见25页。

8号马达
67-系列
正反转




P440236

马达 型号	67-系列 型号			马达尺寸(mm)															
				A1	A2	A3	A4	B1	B2	B3	C1	C2	C3	C4	D1	D2	D3	D4	D5
8	67-008	67-028	67-038	234.5	35	197	65	82	19	50	21.5	6	68	M8	1/2"	3/4"	22	12.5	39
	67-048	67-058	67-0581	268	60	205	73	82	28	50	31	8	68	M8	1/2"	3/4"	22	12.5	39

马达 型号	67-系列 型号			法兰式马达尺寸(mm)							支架式马达尺寸(mm)									
				B3	E1	E2	E3	E4	E5	E6	F1	F2	F3	F4	F5	F6	F7			
8	67-008	67-028	67-038																	
	67-048	67-058	67-0581																	

1200W 不锈钢马达配刹车 – ATEX 认证

8号马达 配刹车		正反转				
67-系列 ATEX认证	 II 2 GD c IIC T5(95°C) 型号 定货号	67-008B 440097 A	67-028B 440097 B	67-038B 440097 C	67-048B 440097 D	67-058B 440097 E
67-系列 非ATEX认证	型号 定货号	67-008B 4400971A	67-028B 4400971B	67-038B 4400971C	67-048B 4400971D	67-058B 4400971E
额定功率	W /HP	1200 / 1.6	1200 / 1.6	1200 / 1.6	1200 / 1.6	1200 / 1.6
额定转速	rpm	4500	1250	550	350	160
转速(空转)	rpm	9000	2500	1100	700	320
额定扭矩	Nm /in.lbs	2.5 / 22	9.2 / 81	21 / 186	33 / 292	71 / 628
最小启动扭矩	Nm /in.lbs	3.8 / 34	13.7 / 121	31 / 274	49 / 434	107 / 947
失速扭矩	Nm /in.lbs	5 / 44	18.4 / 162	42 / 372	66 / 584	142 / 1256
刹车扭矩	Nm /in.lbs	6.2 / 55	23 / 204	52 / 460	83 / 735	177 / 1566
耗气量	m ³ /min / cfm	1.6 / 56	1.6 / 56	1.6 / 56	1.6 / 56	1.6 / 56
重量(无压力调节阀)	Kg /lbs	9 / 19.8	9.2 / 20.2	9.2 / 20.2	9.7 / 21.3	9.7 / 21.3
气管内径	mm / in.	19 / ³ / ₄	19 / ³ / ₄	19 / ³ / ₄	19 / ³ / ₄	19 / ³ / ₄

以上性能参数为气压值在6bar(85PSI)时的对应值

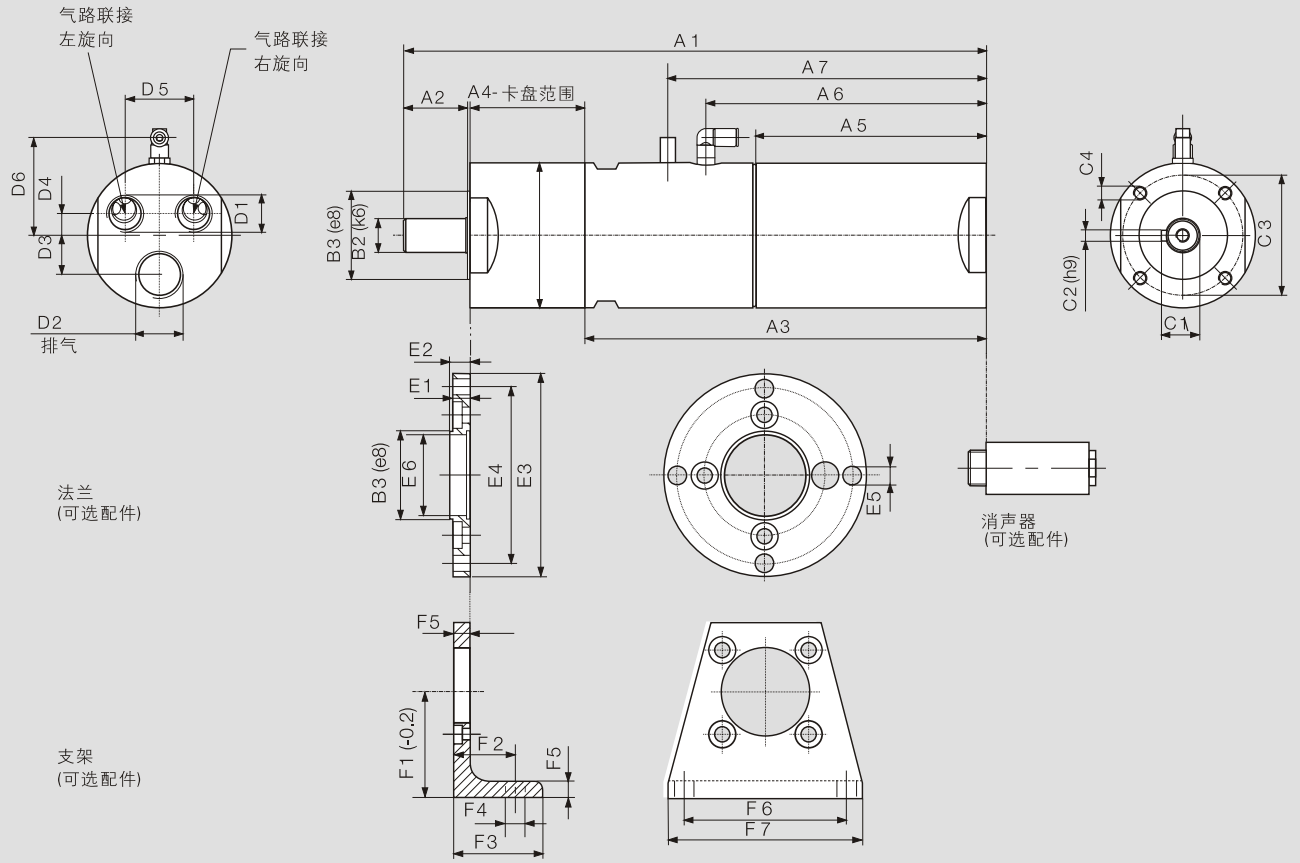
压力调节阀会随同ATEX认证的刹车马达发送，当气压低于5bar，安全阀会自动关闭进气刹车，这将有效阻止速度的异常升高。

允许的轴载荷，详见第24页。

可选配件:	8号马达 67-系列
法兰 对应的紧固螺钉4只	定货号 定货号 444627 823545
支架 对应的紧固螺钉4只	定货号 定货号 444628 823545
消音器: 马达单方向旋转 (左旋向或右旋向) 1气管接头 1消音器 1消音器	定货号 定货号 定货号 410509(1/2") 802666(1/2") 802086(3/4")
消音器: 马达正反转 (左右转) 2气管接头 1消音器	定货号 定货号 410509(1/2") 822086(3/4")

关于消音的细节请参见25页。

8号马达配刹车
67-系列
 正反转

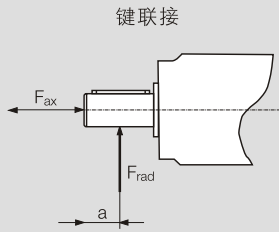


马达型号	67-系列配刹车型号			马达尺寸(mm)																			
				A1	A2	A3	A4	A5	A6	A7	B1	B2	B3	C1	C2	C3	C4	D1	D2	D3	D4	D5	D6
8	67-008 B	67-028 B	67-038 B	330	35	227	65	130.5	159	180	82	19	50	21.5	6	68	M8	1/2"	3/4"	22	12.5	39	55.5
	67-048 B	67-058 B		363	60	227	73	130.5	159	180	82	28	50	31	8	68	M8	1/2"	3/4"	22	12.5	39	55.5
马达型号	67-系列配刹车型号			法兰式马达尺寸(mm)								支架式马达尺寸(mm)											
				B3	E1	E2	E3	E4	E5	E6	F1	F2	F3	F4	F5	F6	F7						
8	67-008 B	67-028 B	67-038 B			50	10	11.5	115	100	9	46					60	35	50	11	9.5	92	110
	67-048 B	67-058 B				50	10	11.5	115	100	9	46					60	35	50	11	9.5	92	110

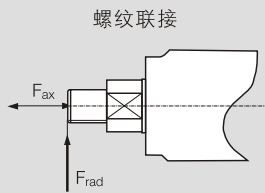


压力调节阀：
 随同ATEX认证的刹车马达发送。

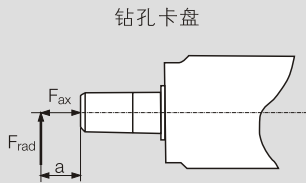
驱动轴的最大允许轴负载



键联接



螺纹联接



钻孔卡盘

马达					
马达尺寸	定货号	定货号 含制动单元	轴向 [N]	径向 [N]	间距 [mm]
MG 0	445115 D,E		140	180	6
MG 0	445462 E		140	180	6
MG 1	445127 A-D		200	220	7
MG 2	444550 A-H		380	160	9
MG 2.5	444500 A-H	445760 A-F	570	720	12
MG 2.5	445184 A,B		1100	1200	22
MG 3	444560 A-D	445762 A-D	570	1130	14
MG 3	444560 E-H,K	445762 E,F	790	1070	15
MG 3	445183 A,B		1100	1200	22
MG 3	444560 I,L,M		1500	3500	21
MG 3	444560 N,O		1500	3500	20
MG 6	444570 A-D,H		1100	1300	15
MG 6	444570 E-G		1130	2090	18
MG 6	444570 I,K,L		1500	3500	21
MG 6	444570 M		1500	3500	22.5
MG 7	440066 A-D,H		1110	1300	15
MG 7	440066 E-F		1130	2090	18
MG 7	440066 I,K,L		1500	3500	21
MG 7	440066 M		1500	3500	22.5
MG 8	444580 A-C	440097 A-C, 4400971 A-C	2330	2260	18
MG 8	444580 D-F	440097 D-E, 4400971 D-E	2330	2700	30

作用力在一千万次旋转条件下，轴承保证90%的优良率

含螺纹轴马达					
马达尺寸	定货号		轴向 [N]	径向 [N]	间距 [mm]
MG 2	444950 A-H		380	110	0
MG 2.5	445314 A-L		570	450	0
MG 3	445682 A-D		570	860	0
MG 3	445682 E-H		790	820	0

作用力在一千万次旋转条件下，轴承保证90%的优良率

配钻孔卡盘					
马达尺寸	定货号		轴向 [N]	径向 [N]	间距 [mm]
MG 6	445353 B-D,H		1100	150	80
MG 6	445353 E-G		1100	265	80

作用力在一千万次旋转条件下，轴承保证90%的优良率

技术参数

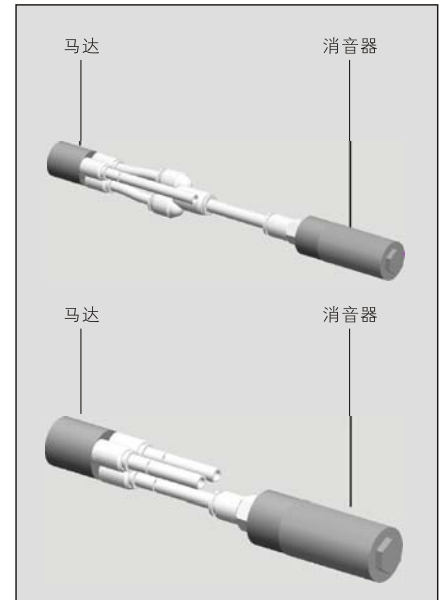
马达的噪音水平

67-系列马达的噪音水平 不含或含消音器(见可选备件)			
马达尺寸	噪音水平 不含消音器	噪音水平 含消音器	定货号 消音器
0	98	85	811355
1	95	85	823236
2	99	92	823236
2.5	100	88	802675 / 802673
3	103	91	802673
6	104	94	802671 / 802666
7	106	88	802671 / 802666
8	108	95	802666 / 822086

二次降低噪音的可选配件

系列67-马达的消音器套件 仅允许一个旋转方向(顺时针或逆时针方向旋转)			
马达尺寸	定货号	气管长度 mm	噪音强度 dB (A)
1	446354 B	500	71
2	440015 B	500	70
2.5	440016 B	500	71
3	440018 B	500	70
6	440019 B	500	76
7	440019 B	500	79
8	440020 B	500	87

系列67-马达的消音器套件 可调整附件(顺时针或逆时针方向旋转)			
马达尺寸	定货号	气管长度 mm	噪音强度 dB (A)
1	446354 A	500	71
2	440015 A	500	70
2.5	440016 A	500	71
3	440018 A	500	70
6	440019 A	500	76
7	440019 A	500	79
8	440020 A	500	87



应用于潜在爆炸危险的环境中



印有此标记马达适用于潜在爆炸环境。

高速螺旋钻标准转速表(rpm)

切削速度	35m/min (115 ft./min)	28m/min (90 ft./min)	25m/min (80 ft./min)	14m/min (45 ft./min)	11m/min (35 ft./min)	7m/min (23 ft./min)	22m/min (70 ft./min)	12m/min (40 ft./min)	50m/min (165 ft./min)	90m/min (300 ft./min)	165m/min (540 ft./min)	210m/min (690 ft./min)
钻头直径	最大达 500 N/mm ² (30 long tons/ sq.in.)	碳钢 500-700 N/mm ² (30-45 long tons/ sq.in.)	700 N/mm ² 以上 (45 long tons/ sq.in.)	合金钢 700-900 N/mm ² (45-55 long tons/ sq.in.)	900-1100 N/mm ² (55-70 long tons/ sq.in.)	不锈钢	铸铁 最大达 180 N/mm ² (10 long tons/ sq.in.)	180 N/mm ² 以上 (10 long tons/ sq.in.)	青铜 黄铜 青铜	普通合金	轻质金属 硬金属	镁合金
1/0.04	11000	8800	7800	4400	3400	2200	7000	3800	16000	28000	52000	66000
2 ⁵ / ₆₄	5500	4400	3900	2200	1700	1100	3500	1900	8000	14000	26000	33000
3 ¹ / ₈	3700	3000	2600	1500	1100	730	2300	1300	5300	9000	17300	22000
4 ⁵ / ₃₂	2800	2200	2000	1100	850	550	1700	950	4000	7000	13000	16500
5 ¹³ / ₆₄	2200	1800	1600	880	680	440	1400	760	3200	5600	10400	13200
6 ¹⁵ / ₆₄	1900	1500	1300	735	570	365	1200	630	2700	4800	8700	11000
7 ⁹ / ₃₂	1600	1300	1100	630	485	315	1000	540	2300	4000	7400	9400
8 ⁵ / ₁₆	1400	1100	975	550	425	275	875	475	2000	3500	6500	8300
9 ²³ / ₆₄	1200	975	865	490	380	245	780	420	1800	3100	5800	7400
10 ²⁵ / ₆₄	1100	880	780	440	340	220	700	380	1600	2800	5200	6600

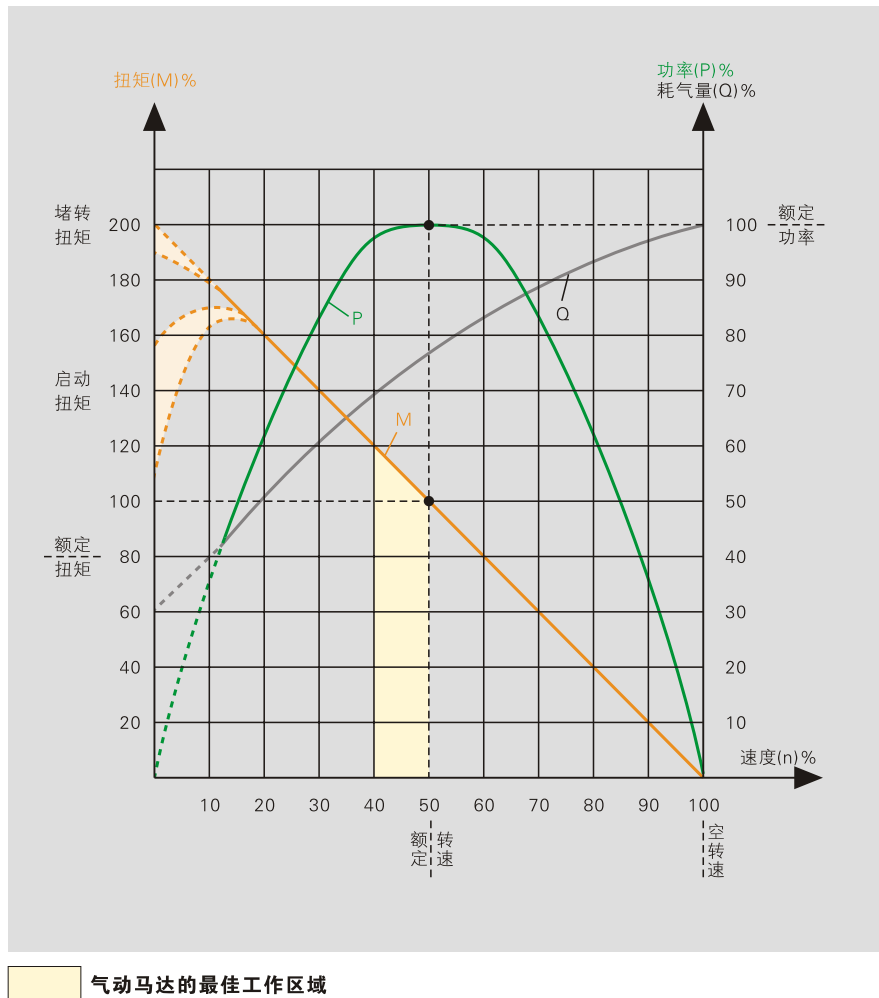
计算马达的功率

$$P = \frac{M \times n}{9550}$$

P=输出功率 单位KW
M=额定扭矩 Nm
n=额定转速 rpm

马达的最佳工作范围是转速接近额定转速。如果您需要比样本上标明的更低转速，您可以通过调节排气来降低转速，同时只损失较少的功率。通过调节供气或降低工作气压，转速，扭矩和功率都会降低。

所有德派气动马达的性能参数都是基于6个bar的工作气压，以及在马达参数中提到的气流量。如果您的应用条件不同于这些那么您可以参考样本D6000 E来综合指导您的马达选型。



在选择一款正确的驱动系统时，您需要支持和帮助？

请告知您的操作工况，我们的产品应用顾问将很乐意为您提供帮助：

应用	<input type="text"/>		
马达需要安装在何种环境中？	ATEX 需求/防爆安全性？	<input type="checkbox"/> 是	<input type="checkbox"/> 否
	如选择是，请标明安全等级：	<input type="text"/>	
	食品级工业要求？	<input type="checkbox"/> 是	<input type="checkbox"/> 否
	是否需要消毒？	<input type="checkbox"/> 是	<input type="checkbox"/> 否
	耐蒸汽？	<input type="checkbox"/> 是	<input type="checkbox"/> 否
	抗腐蚀性？	<input type="checkbox"/> 是	<input type="checkbox"/> 否
应用工况：	持续性操作（24小时，无休）	<input type="checkbox"/> 是	<input type="checkbox"/> 否
	每小时/天工作循环：	<input type="text"/>	
	天/年：	<input type="text"/>	
	循环时间：	<input type="text"/>	
	无休？	<input type="checkbox"/> 是	<input type="checkbox"/> 否
	自锁功能？	<input type="checkbox"/> 是	<input type="checkbox"/> 否
需要的转向：	<input type="checkbox"/> 左旋向	<input type="checkbox"/> 右旋向	<input type="checkbox"/> 正反转
	(据进气管定)		
马达性能	功率：	<input type="text"/>	W
	额定扭矩：	<input type="text"/>	Nm
	额定转速：	<input type="text"/>	rpm
影响性能的应用条件：	工作气压（马达端口）	<input type="text"/>	bar
	带润滑操作？	<input type="checkbox"/> 是	<input type="checkbox"/> 否
	联接件和气管间的最小开口截面	<input type="text"/>	mm
马达外观设计	<input type="checkbox"/> 标准钢：	<input type="checkbox"/> 无腐蚀：	<input type="checkbox"/> 铝质：
	<input type="checkbox"/> 塑胶：	<input type="checkbox"/> 陶瓷：	
	其它： <input type="text"/>		
驱动轴设计	传动轴要求：	<input type="text"/>	
	(比如关键轴、方端、六角、夹头等)	<input type="text"/>	
		<input type="text"/>	
马达夹具设计：	安装需求：(带支架、带法兰等)	<input type="text"/>	
	必需尺寸：	<input type="text"/>	
		<input type="text"/>	
其他组件：	<input type="checkbox"/> 制动闸	<input type="checkbox"/> 操作闸	
	齿轮箱	<input type="text"/>	
期望价格范围：	<input type="text"/>		
年度预计使用量：	<input type="text"/>		

DEPRAG 德派

德派装配自动化技术(苏州)有限公司

中国·苏州工业园区宏业路111号4幢D单元 215001
电话: 86-512-6251 2500 传真: 86-512-6251 2700
网址: www.deprag.cn 邮箱: biz@deprag.com.cn



ISO 9001 国际标准认证企业(德国)

保留技术参数更新的权利 - Fi