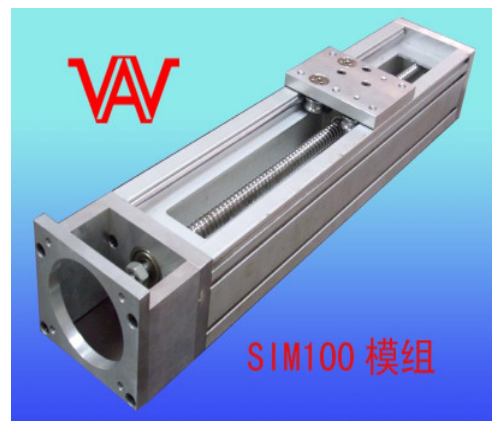
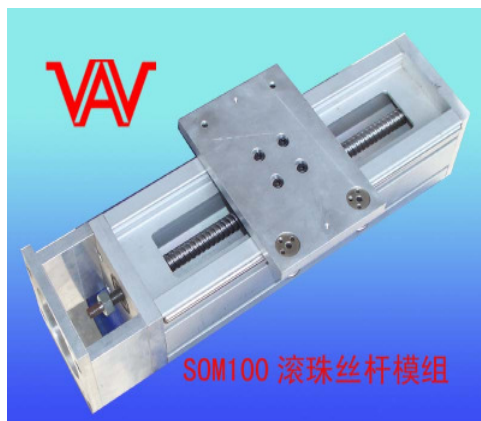
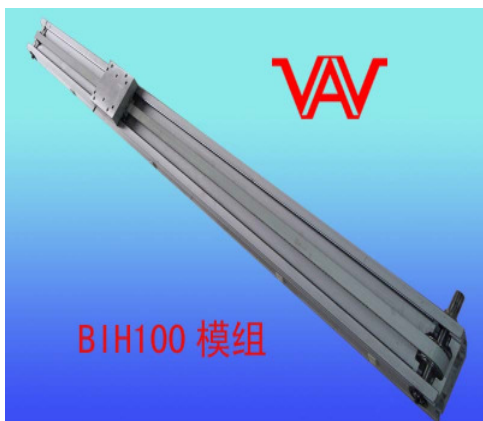
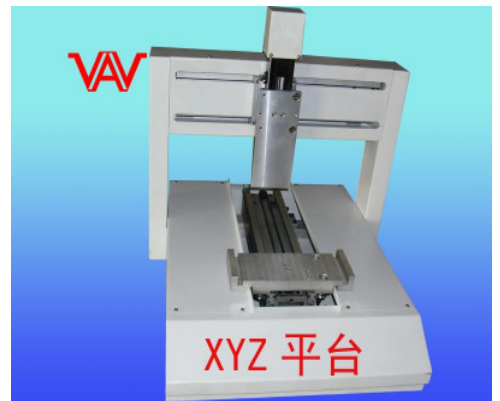
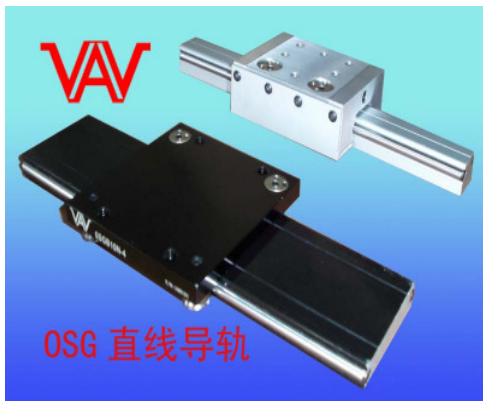
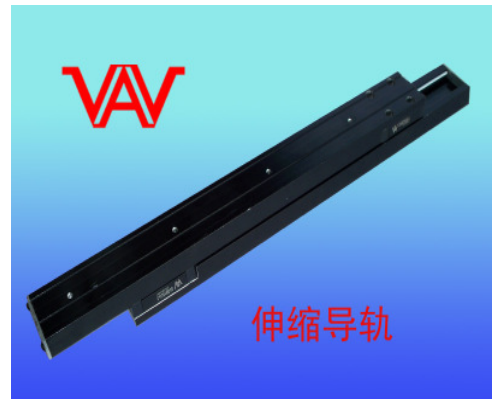
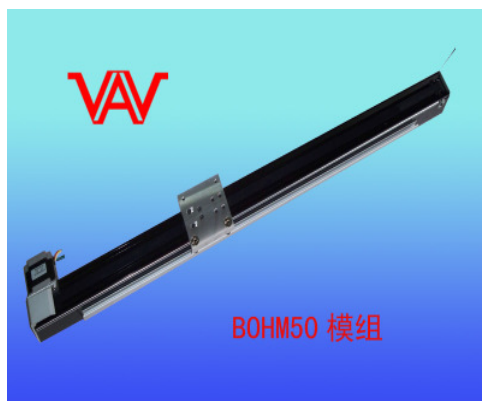
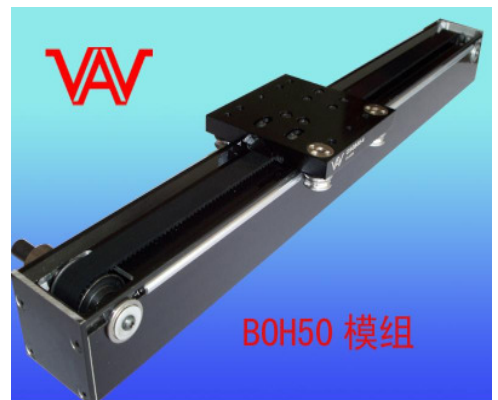
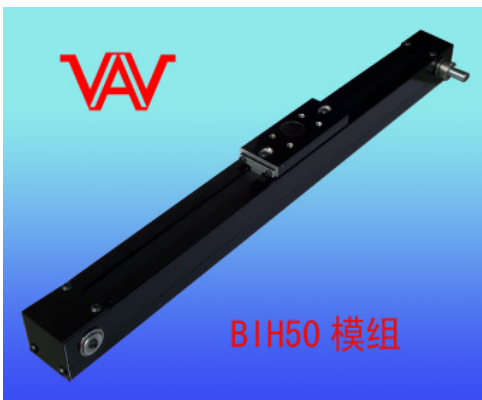
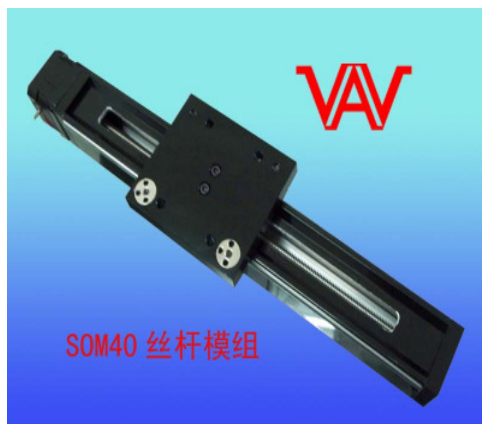
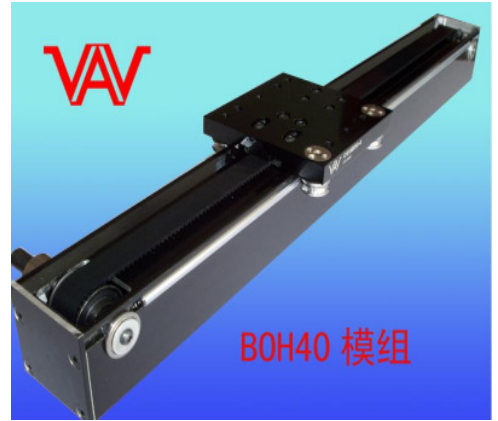
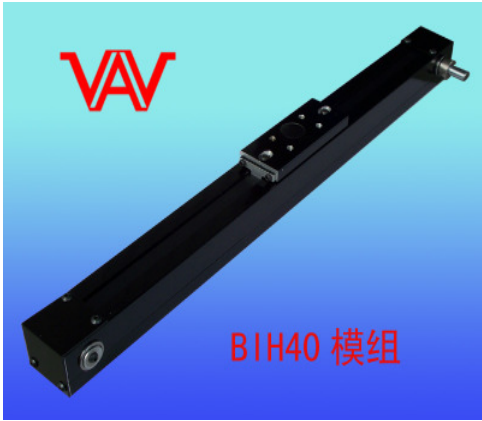


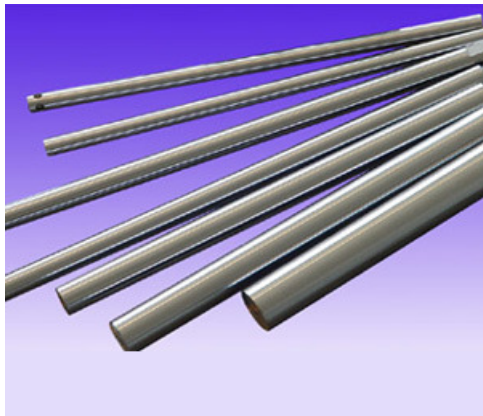
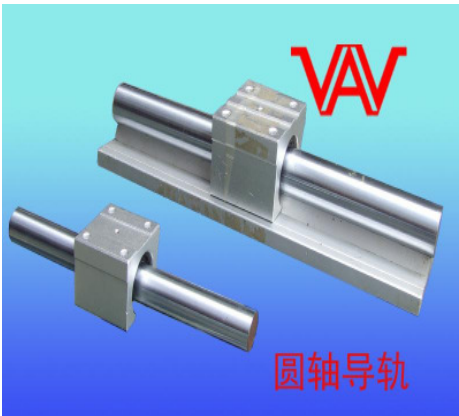
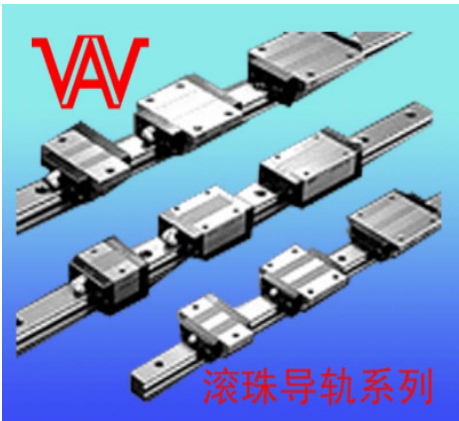
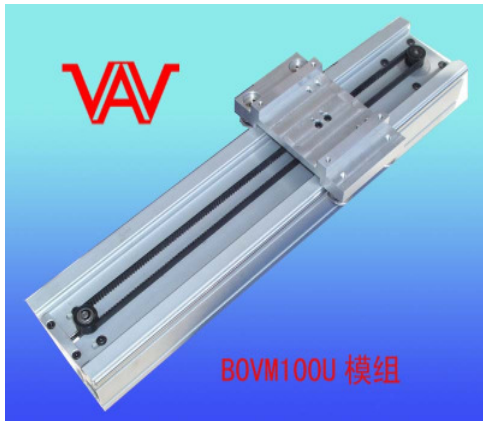
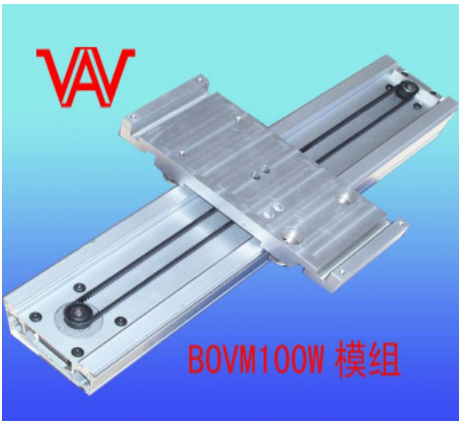
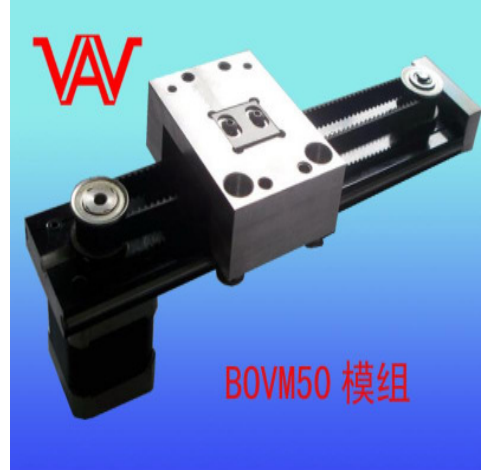
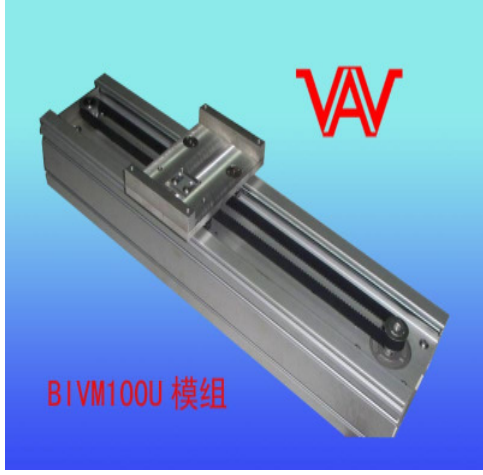
## 目 录

### content

P 2-4	-----	产品实物图片 Picture of products
P5-10	-----	双轴心直线导轨系列 Dual-shaft linear rail series
P11-19	-----	线性模组系列 linear units series
P20	-----	滚珠丝杆系列 Ball screw series
P21	-----	方形滚珠直线导轨系列 Rectangle ball linear rail series
P22	-----	圆柱直线导轨系列 Cylinder linear rail series
P23	-----	圆柱轴系列 Cylinder shaft series





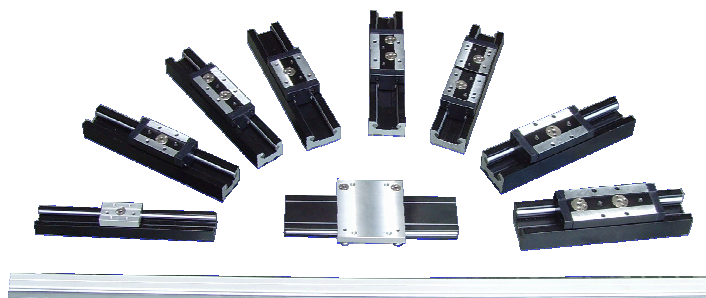


## 双轴心直线导轨的优点

### Superiority of dual-shaft linear rail

#### 价格优势 Superiority of price

降低二分之一的产品价格  
 减少三分之一的产品组装时间  
 降低四分之一的维修及替换费用。  
 Price of products being reduced by one half  
 Time for installation being reduced by one third  
 cost for repair and replacement being reduced by one fourth



#### 高精度 High precision

重复精度：误差在三微米以内  
 速度：比现有的其它型号快五倍，速度每秒可达 10 米长及低噪音  
 直线度：正负十微米以内  
 可调式导轮预压：在不同负载下，通过调节预压使导轮和导轨之间的间隙达到“零”  
 平行式轴承导轮：在 0-6 米内提高了平行精度而不产生明显误差  
 Repetition error : within three microns  
 Speed : it is five times that than other existing products up to ten meters per second and lower noise  
 linearity : deviation within  $\pm$  ten microns  
 Adjustable roller pressure :adjusting the pressure according to different load conditions to achieve “zero” gap  
 Adjustable roller support improves linearity of movement without causing any noticeable error in 6 meters

#### 高可靠性 High reliability

偏心螺母设计：调节简易，应不同的负载调校到最适合的间隙，  
 The eccentric roller-bearing support may be adjusted very simply and reliably to “zero” gap under various loading conditions  
 防松设计：偏心螺母式,轴承导轮的固定螺母设计有防松功能  
 Prevention of uncontrollable wobbling: eccentric roller support

#### 高耐磨性 High resistance to grinding

钢轴经过特别加硬处理，抗磨性极高  
 The surface of steel shaft is hardened to greatly improve resistance to wear due to grinding

#### 设计独到 Special design feature

产品设计坚固（铝材和高碳钢结合），可作支架或底板使用，大大减低设计及制作成本而达到最高效益  
 All products are so strongly built to serve not only the normal operation but also act,very cost-effectively, as trestle and chassis

#### 价格大众化 Low price

以低于滚珠导轨的价格而得到同等的精度及质量  
 The same quality of products but at lower price

#### 专业化生产多种材质的直线轴

#### Special design in the production of various high quality linear shafts.

轴承钢,不锈钢,高碳钢  
 GCr15,SUS440,C45#

## 双轴心和滚珠导轨对照表

### comparison of dual-shaft and ball guide rail

	内容 Contents	滚珠导轨 Ball guide rail	双轴心导轨 Dual-shaft guide rail
1	可调式预压：“零”间隙的标准 Adjustable roller pressure：“zero”gap	不可以 No	可以 Yes
2	高灰尘场合适用 Works in dusty environment	不可以 No	可以 Yes
3	磨损零件可换性 Replaceability	不可以 No	可以 Yes
4	需磨基面来安装导轨 Grinding of surface for rail installation	需要 Yes	不需要 No
5	设计特点 Special design feature	用于 XY 或 Z 轴时，需要加底板或支架 Additional chassis and trestle required when use in X, Y or Z axis	本身可当支柱或是底板来使用 No additional trestle and chassis required
6	精准及重复性品质保证 Quality assurance	不适用 Not applicable	平行度：6 米内没有明显误差 Linearity: no noticeable error in 6 meters 重复精度：3-5um Repetition error: 3-5um 间隙：“0”间隙 Gap: “zero”
7	滑块长度及滑轮可随客户所需加长或加多 The length of slide board and the number of rollers can be custom-made	不可以 No	可以 Yes
8	高速噪音 Noise at high speed	高 High	低 Low
9	高速指标 High speed target	重型及慢定位 Heavy and slow in positioning	轻型及快速定位 Light and quick in positioning
10	减少材料，时间，人工设计成本 Overall reduction of time, material and labor	不可以 No	可以 Yes

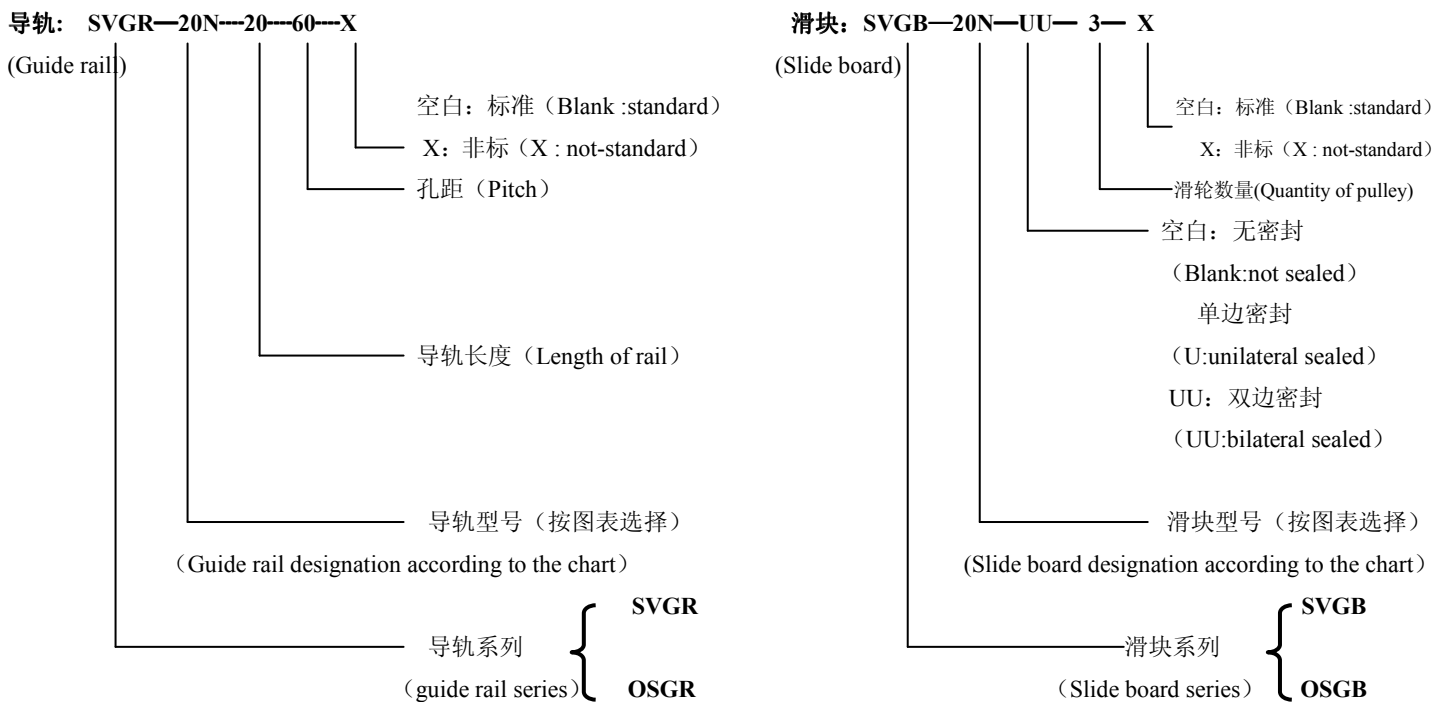
## 应用领域:

### Application fields of dual-shaft guide rail

- 1、激光机行业: 激光切割机, 激光雕刻机等. Laser machine industry : laser cutting machines and laser engraving machines,etc.
2. 点胶机行业: 全自动点胶机, 半自动点胶机等. Rubber machine industry: automatic rubber machiners and semi-automatic rubber machiners,etc.
- 3、产业机械: 塑料机械, 印刷机械, 造纸机械, 纺织机械, 食品加工机械, 木工机械等.Industrial machinery:plastic machinery, printing machinery, textile machinery, papermaking machinery, food machinery and woodworking machinery, etc.
- 4、电子机械: 半导体机械, 机械手臂, X-Y 平台, 量测设备, 电子设备等.Electronic machinery: semiconductor machinery, mechanical arm, x-y platform , measurement equipment and electronic equipment, etc.
- 5、高速运输设备.High-speed transportation equipment.
- 6、医疗设备.Medical equipment.
- 7、高档家私.High-grade furniture.

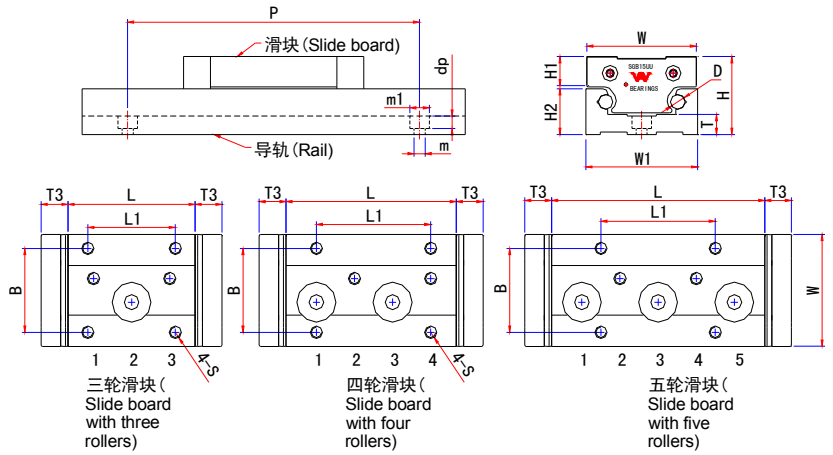
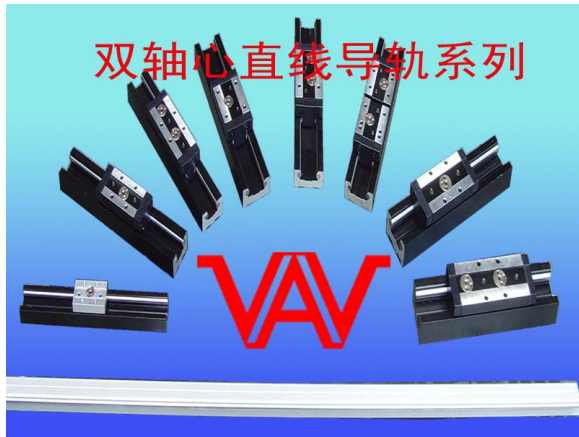
---

### 产品选型指引 Guidance for selecting products



# 双轴心直线导轨系列

## Dual-shaft linear rail series



### 参数资料(内置型)

### Specification of internal dual-shaft guide rail

单位 (unit): mm

注: “D” 表示轴的直径; “Mr” 表示导轨的质量; “BL” 表示基本动力安全负荷; “DT” 表示动力矩。  
 Note: “D” indicates diameter; “Mr” indicates mass of guide rail; “BL” indicates allowable dynamic load; “DT” indicates allowable dynamic torque.

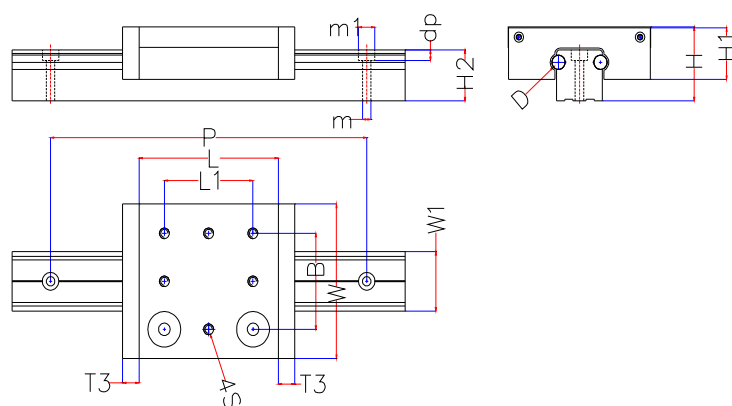
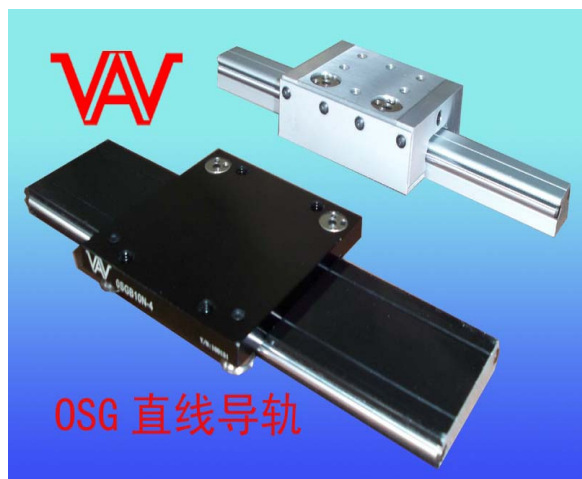
型号 Model	全套 (Set)		导轨 SVGR (Guide rail)										滑块												
	H	W	W1	H2	dp	P	D	Mr (g/m)	T	ml	m	W	H1	T3	L	B	L1	S	QP	BL(N)		DT(N-m)			
																				Yo	Zo	Mxo	Myo	Mzo	
10	23	28	28	14	3.3	60	5	1051	5	6.5	3.4	26	8	10	67	18.5	18.5	M4	3	343	322	6.4	6.8	7.1	
															83		30			4	450	420	10.2	11.3	11.5
15N	32	38	38	18.5	6	120	6	1651	8	8	4.5	36	12	12	82	26	26	M5	3	490	460	7.4	7.8	10.2	
															102					5	700	660	13.2	14	14.5
															122						980	920	20.3	37	39
15M	33	42	42	20	4.5	120	6	1720	6	8	4.5	40	12	10	56	30	26	M5	3	490	460	7.4	7.8	10.2	
															76					4	700	660	13.2	14	14.5
15	32	46	46	18.5	6	120	6	1784	8	8	4.5	45	12	12	74	32	36	M5	3	490	460	9.2	9.8	13.8	
															90					5	700	660	19.8	21.1	22.4
															106						980	920	27.7	44.3	47
															102						4	820	700	15.4	21.5
128	1400	1000	42	52	61.6																				
20N	36	47	47	22.5	6	120	8	2427	9	8	4.5	46	12	12	154	38	30	M6	3	1960	1400	58.8	92.4	129	
															102					4	820	700	18.2	25.4	421
															128						1400	1000	44	60.2	72.8
20	36	60	60	22.5	6	120	8	2744	9	9.5	5.5	58	12	12	72	50	40	M6	3	820	700	18.2	25.4	421	
															94					5	1400	1000	44	60.2	72.8
															116						1960	1400	842	109.2	152.8
25	44	69	69	26	7	120	10	3873	10	10	6.6	67	16	12	100	57	45	M8	3	1470	1260	4158	48.51	67.62	
															133					4	2100	1800	96.6	118.8	138.6
															166						2940	2520	135	249.48	291.06
35	55	100	90	35	8.5	160	12	6442	12	14	9	98	18	12	140	82	62	M10	3	2800	2800	159.6	126	128	
															185					4	4000	4000	228	360	360
															230						5600	5600	319.2	756	756

☆ 导轨和滑块尺寸可随客户要求定做。(Products may be custom-made)



# 双轴心直线导轨系列

## Dual-shaft linear rail series



### 参数资料 (外置型)

#### Specification of external dual-shaft guide rail

单位 (unit) :mm

注：“D”表示轴的直径；“Mr”表示导轨的质量；“Mb”表示滑块的质量；“BL”表示基本动力安全负荷；“DT”表示动力矩。

Note: “D” indicates diameter; “Mr” indicates mass of guide rail; “Mb” indicates mass of slide board; “BL” indicates allowable dynamic load; “DT” indicates allowable dynamic torque.

OSG 系列 OSG Series	全套 (Set)		导轨 OSGR (Guide rail)													滑块 OSGB (Slide board)							
	H	W	W1	H2	dp	P	D	Mr (g/m)	ml	m	W	H1	L	T3	B	L1	S	BL(N)		DT(N-m)			Mb (g/ pcs)
型号 Model No.																		Yo	Zo	Mxo	Myo	Mzo	
<b>OSG-10N</b>	18	85	50	11	5.5	60	5	1760	9.5	55	85	6	80	10	72	41	M5	450	420	30.6	33.9	34.5	140
<b>OSG-15</b>	28	62	20	15	5.5	60	6	1230	9.5	5.5	62	22.5	60	10	38	38	M5	700	600	23.03	33.41	35.47	120
<b>OSG-20</b>	30	62	20	20	5.5	60	6	1250	9.5	5.5	62	22.5	60	10	38	38	M5	700	600	23.03	33.41	35.47	120
<b>OSG-25</b>	35	80	30	21	6.5	60	8	1201	11	6.5	80	12	80	10	51	51	M5	1000	1400	95.2	95.2	68	240
<b>OSG-30</b>	40	100	36	25	6.5	60	10	2978	11	6.5	100	16.5	100	10	61	61	M6	1800	2100	172.54	172.54	147.89	520
<b>OSG-40</b>	50	130	47	31.5	8.5	60	12	5212	14	9	130	18	130	10	84	84	M6	4000	4000	448	448	448	113

导轨和滑块尺寸可随客户要求定做。(Products may be custom-made)

双轴心导轨的负荷传动力

Load transmission of dual-shaft linear rail

负荷 (load)												
		静力 安全 负荷 Allowable static load (N)	动力 安全 负荷 Allowable dynamic Load (N)	静力 安全 负荷 Allowable static load (N)	动力 安全 负荷 Allowable dynamic Load (N)	容许动力距 Allowable dynamic torque (N-m)						
型号 (Model No.)	负荷 方向 Load direction	Y	Yo	Z	Zo	Mxo	Myo	Mzo				
	SVGB	10	3	340	343	160	322	6.4	6.8	7.1		
4			430	450	220	420	10.2	11.3	11.5			
15N		3	490	490	280	460	10.2	9.2	9.8			
		4	700	700	400	660	14.5	13.2	14			
		5	980	980	560	920	20.3	37	39			
15M		3	490	490	280	460	10.2	9.2	9.8			
		4	700	700	400	660	14.5	13.2	14			
15		3	490	490	280	460	13.8	7.4	7.8			
		4	700	700	400	660	19.8	21.1	22.4			
		5	980	980	560	920	27.7	44.3	47			
20N		3	700	700	590	980	29.4	25.4	18.2			
		4	1000	1000	850	1400	42	72.8	52			
		5	1400	1400	1190	1960	58.8	152.8	109.2			
20		3	700	700	590	980	42.1	21.5	15.4			
		4	1000	1000	850	1400	60.2	61.6	44			
		5	1400	1400	1190	1960	84.2	129	92.4			
25		3	1260	1260	840	1470	67.62	48.5	41.58			
		4	1800	1800	1200	2100	96.6	138.6	118.8			
	5	2520	2520	1680	2940	135.24	291.6	249.48				
35	3	2800	2800	1680	2800	159.6	126	126				
	4	4000	4000	2400	4000	228	360	360				
	5	5600	5600	3360	5600	319.2	758	756				
OSGB	10N	4	430	450	220	420	30.6	33.9	34.5			
	15	4	700	700	400	660	23.03	33.41	35.47			
	20	4	700	700	400	660	23.03	33.41	35.47			
	25	4	1000	1000	850	1400	62.76	95.2	68			
	30	4	1800	1800	1200	2100	105.98	172.54	147.89			
	40	4	4000	4000	2400	4000	280.64	448	448			

# 同步带驱动线性模组

## Timing belt drive linear units

### 应用领域 Application fields of dual-shaft guide rail

1、激光机行业：激光切割机，激光雕刻机等。Laser machine industry : laser cutting machines and laser engraving machines,etc.

2. 点胶机行业：全自动点胶机，半自动点胶机等。Rubber machine industry: automatic rubber machiners and semi-automatic rubber machiners,etc.

3、产业机械：塑料机械，印刷机械，造纸机械，纺织机械，食品加工机械，木工机械等。Industrial machinery:plastic machinery, printing machinery, textile machinery, papermaking machinery, food machinery and woodworking machinery, etc.

4、电子机械：半导体机械，机械手臂，X-Y 平台，量测设备，电子设备等。Electronic machinery: semiconductor machinery, mechanical arm, x-y platform , measurement equipment and electronic equipment, etc.

5、高速运输设备.High-speed transportation equipment.

6、医疗设备.Medical equipment.

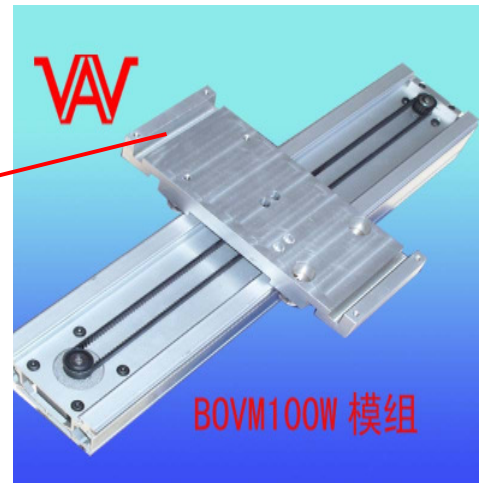
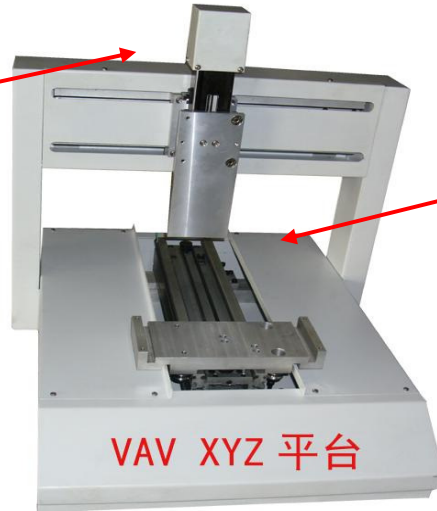
7、高档家私.High-grade furniture.

---

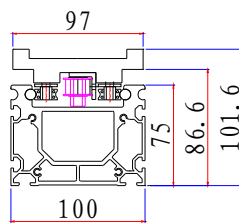
### 产品选型指引

#### Guidance for selecting products

<b>B</b>	<b>O</b>	<b>H</b>	<b>M</b>	<b>40</b>	<b>1000</b>
驱动方式	滑块形式	电机安装方式	电机形式	导轨宽度	行程
B: 同步带驱动 S: 滚珠丝杆驱动	O: 外置滑块 I: 内置滑块	H: 水平安装 V: 垂直安装	M: 带电机 空白: 不带电机	40MM 50MM 100MM	根据要求定做

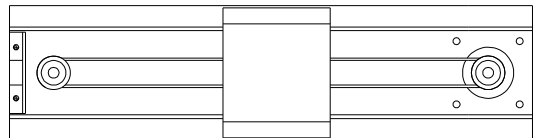
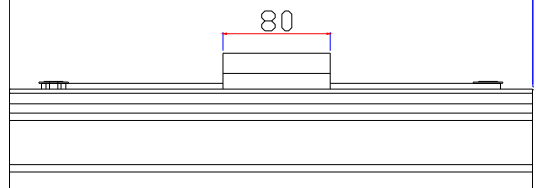


### BIVM100U 线性模组 BIVM100U linear unit

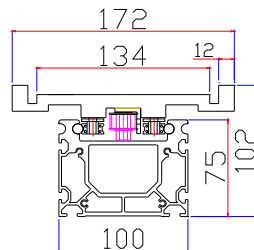


总长=有效行程+110 (滑块长大于80小于110)

总长=有效行程+滑块长 (滑块长大于110)

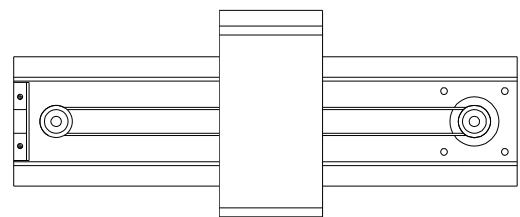
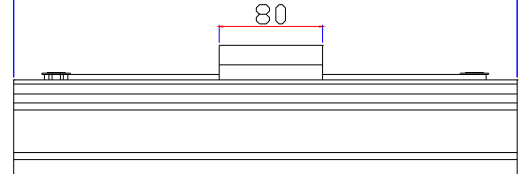


### BIVM100W 线性模组 BIVM100W linear unit

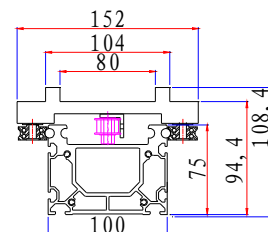
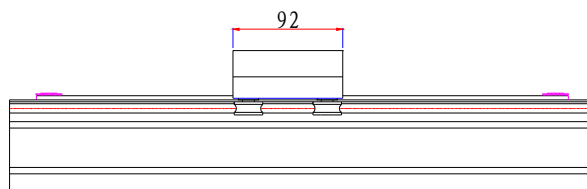


总长=有效行程+110 (滑块长度大于80小于110)

总长=有效行程+滑块长 (滑块长度大于110)

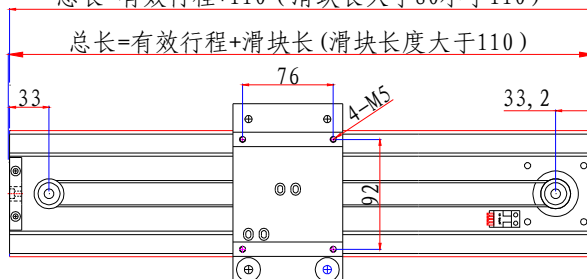


## BOVM100U 线性模组 BOVM100U linear unit

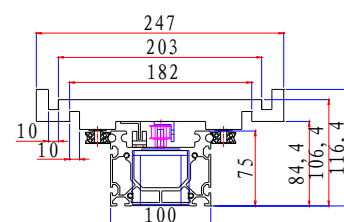
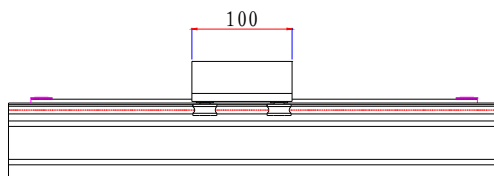
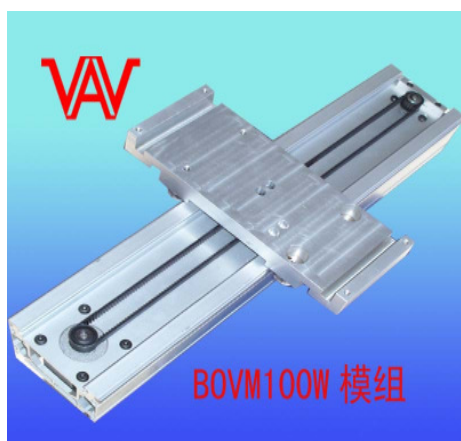


总长=有效行程+110 (滑块长大于80小于110)

总长=有效行程+滑块长 (滑块长度大于110)

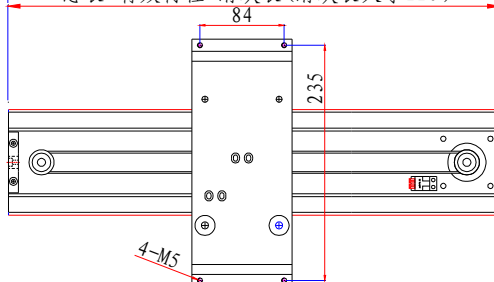


## BOVM100W 线性模组 BOVM100W linear unit

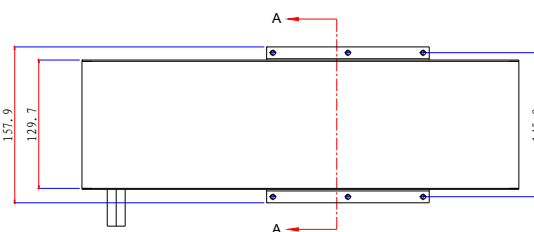
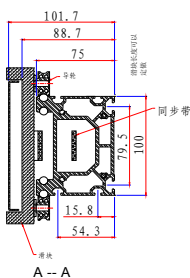
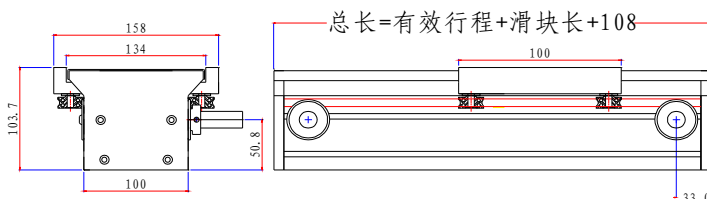
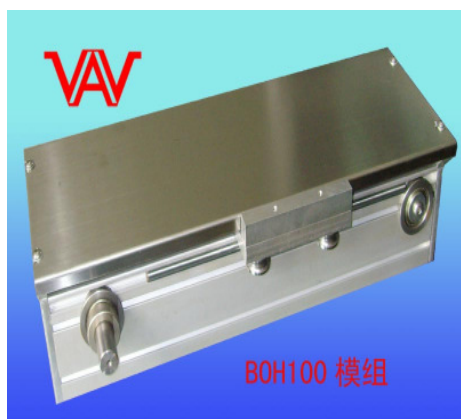


总长=有效行程+110 (滑块长大于80小于110)

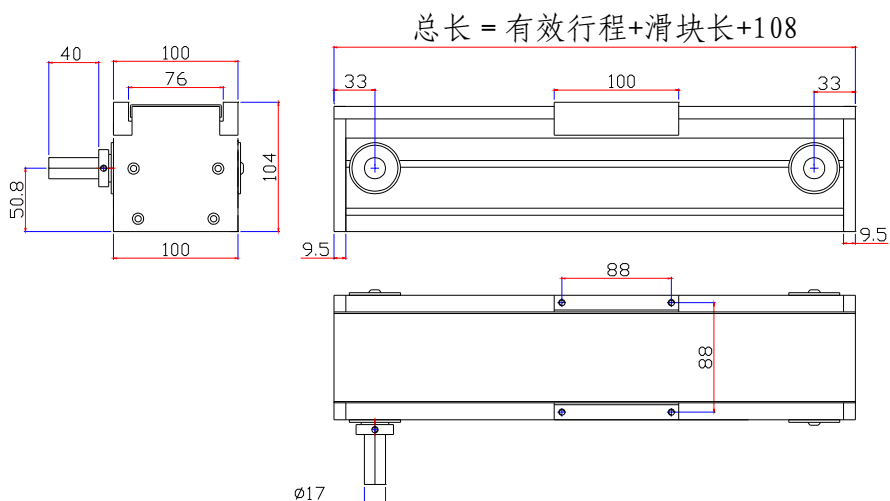
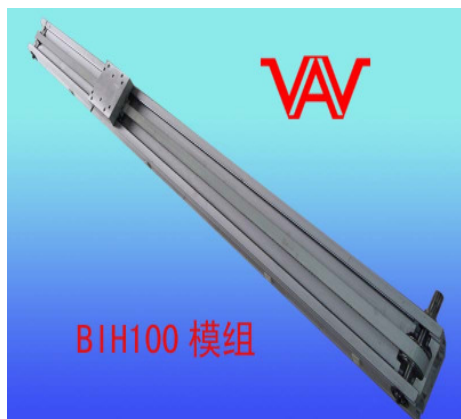
总长=有效行程+滑块长 (滑块长大于110)



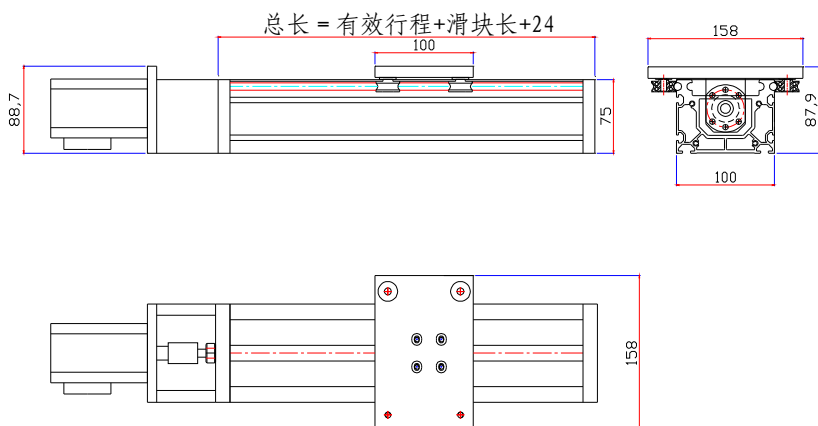
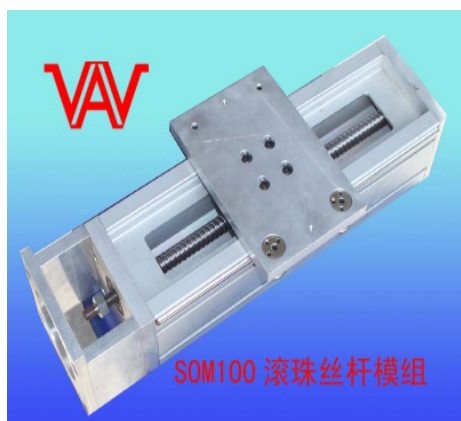
## BOH100 线性模组 BOH100 linear uni



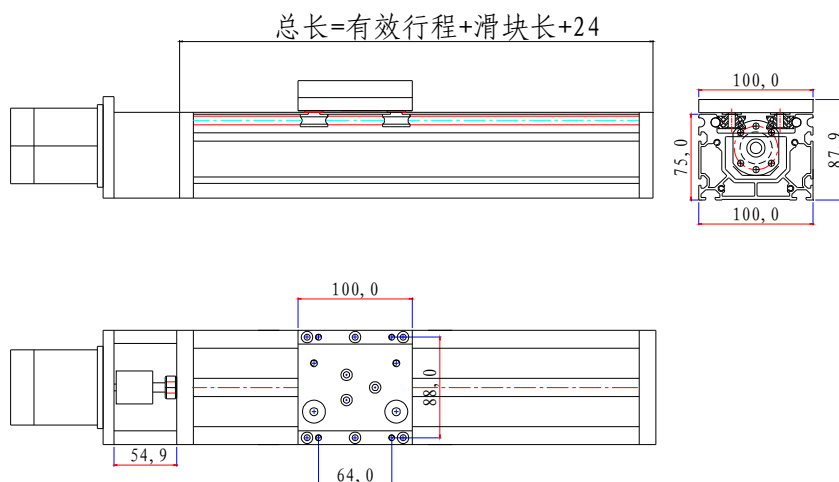
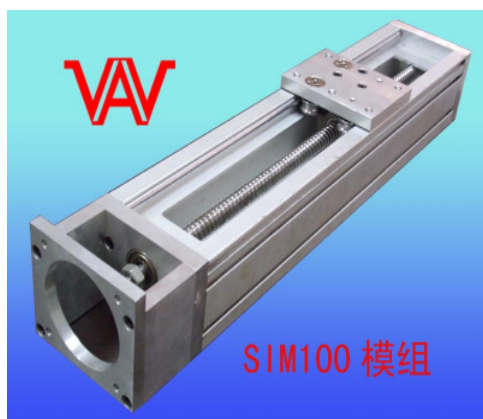
## BIH100 线性模组 BIH100 linear unit



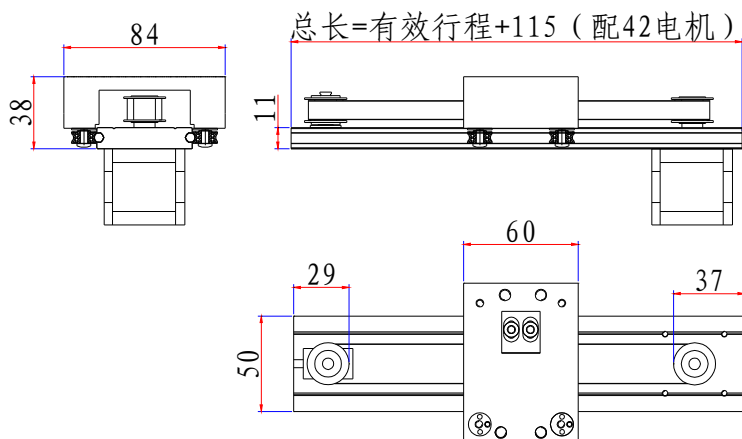
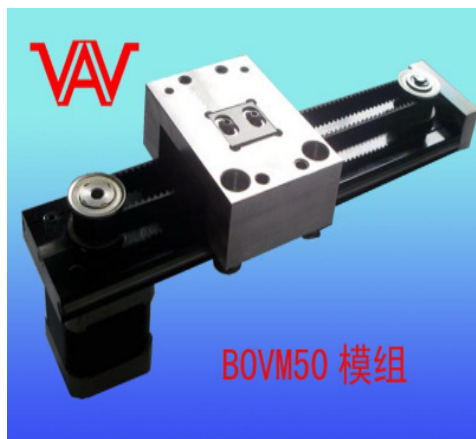
## SOM100 线性模组 SOM100 linear unit



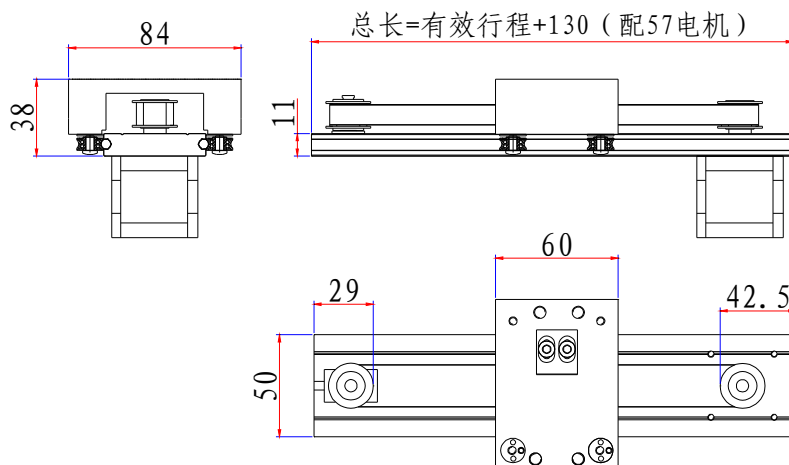
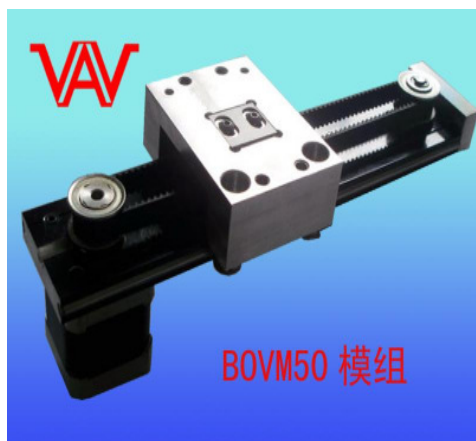
## SIM100 线性模组 SIM100 linear unit



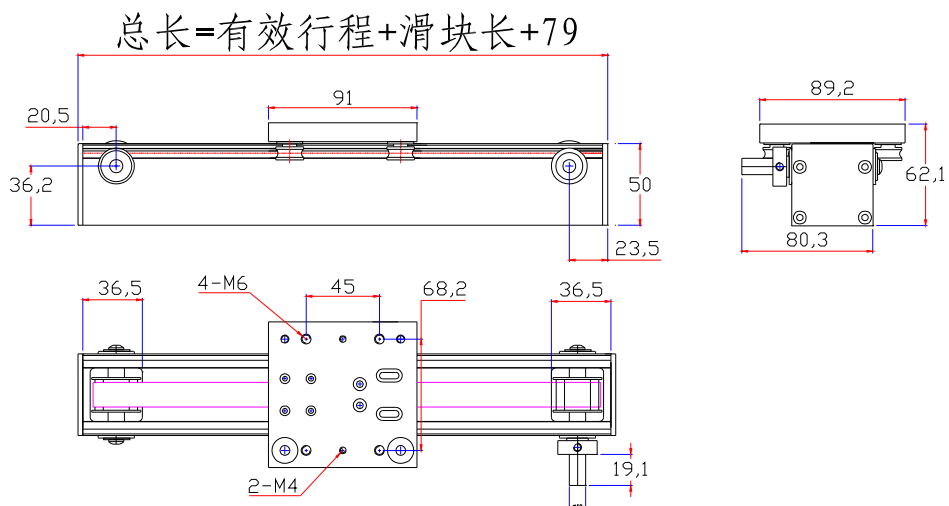
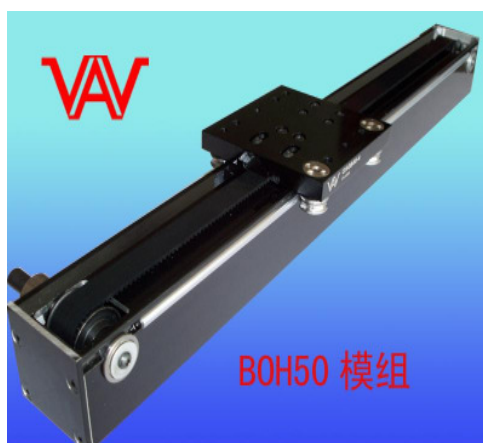
## BOVM50 线性模组 BOVM50 linear unit



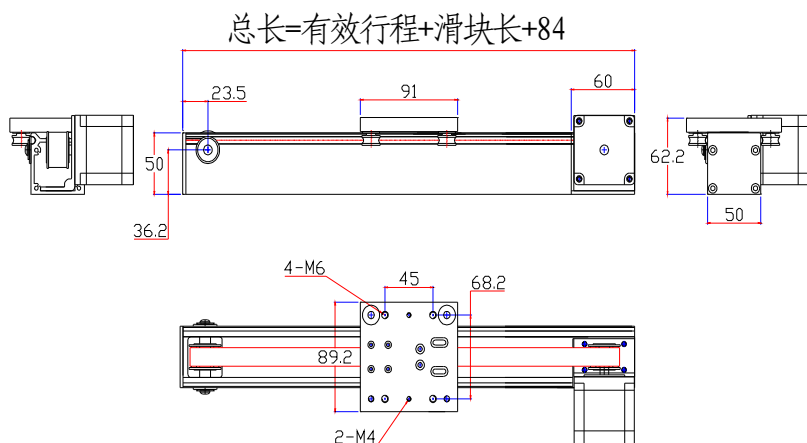
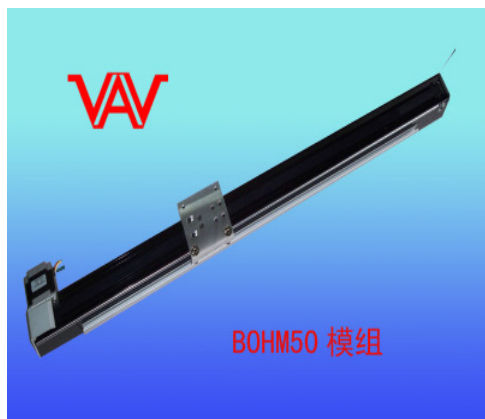
## BOVM50 线性模组 BOVM50 linear unit



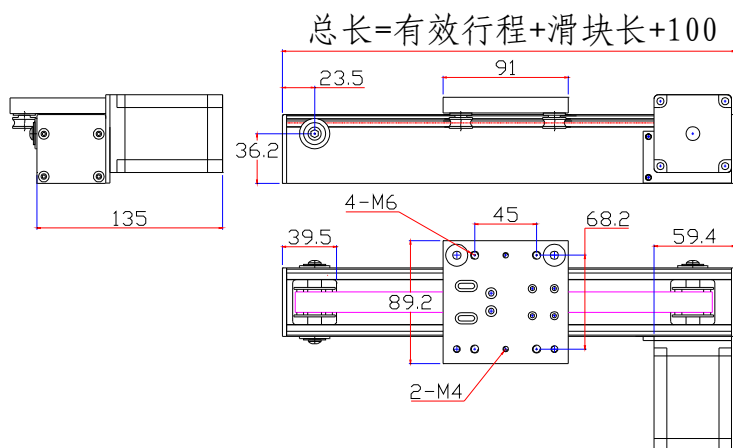
## BOH50 线性模组 BOH50 linear unit



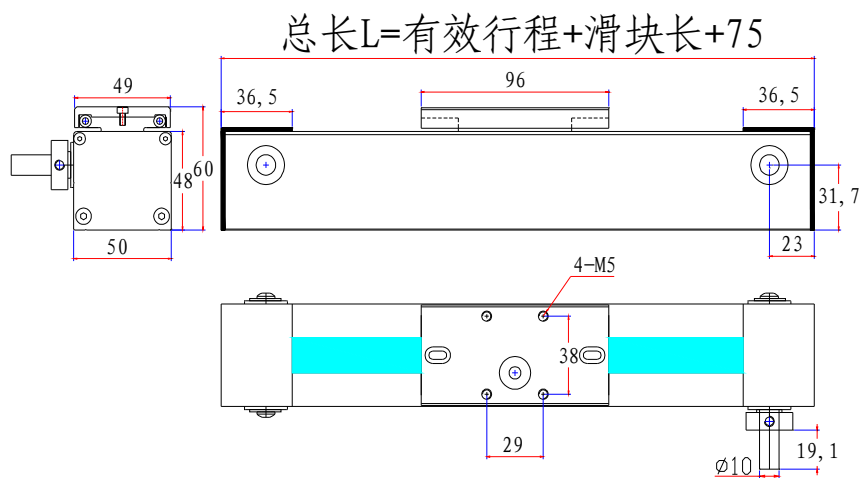
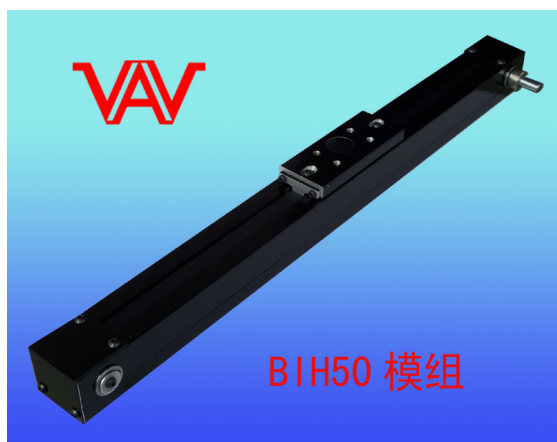
## BOHM50 线性模组 BOHM50 linear unit



## BOHM50N 线性模组 BOHM50N linear unit

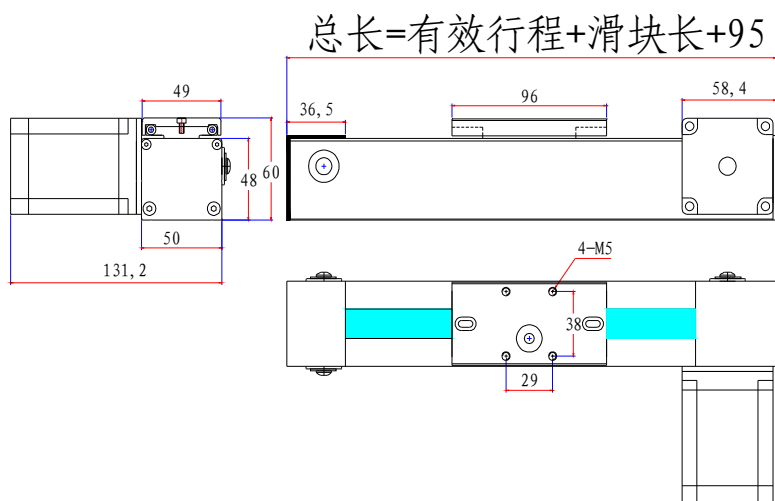


## BIH50 线性模组 BIH50 linear unit

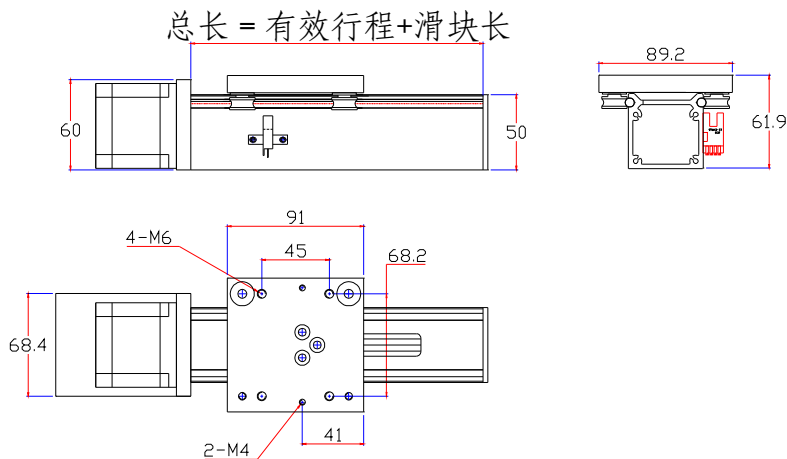
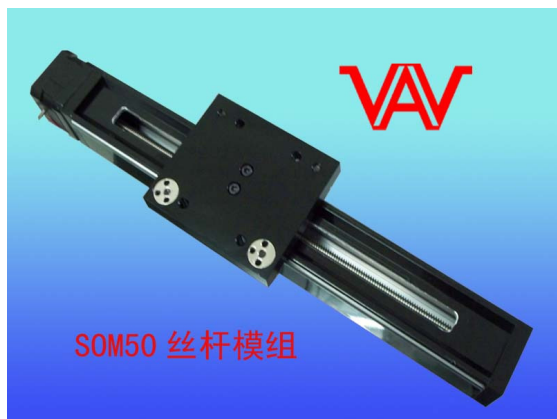




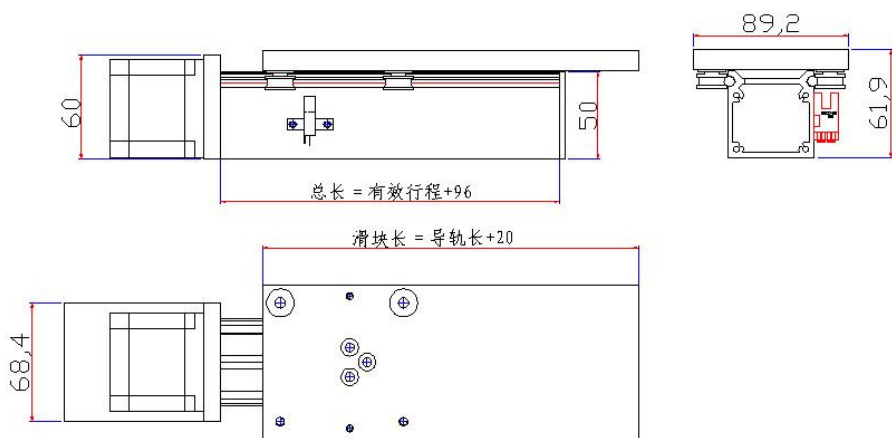
## BIHM50 线性模组 BIHM50 linear unit



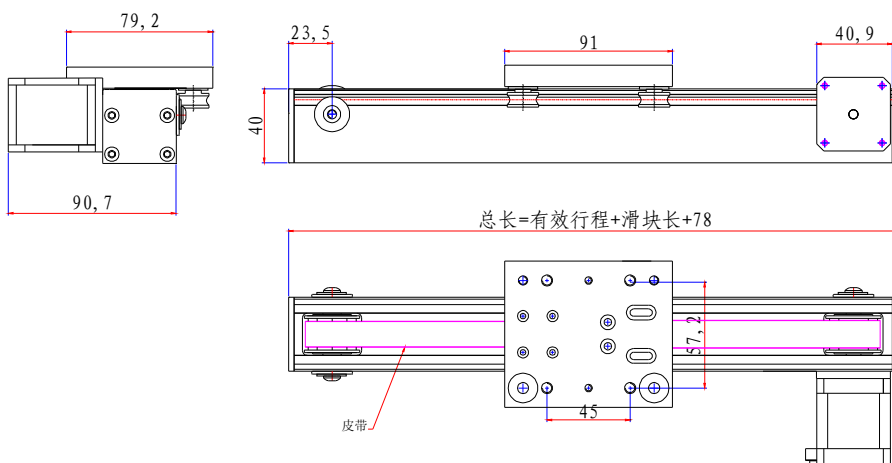
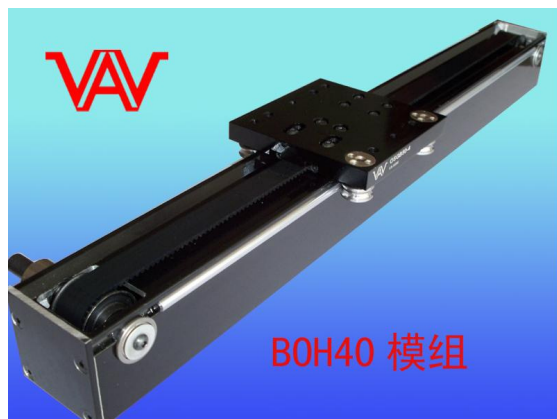
## SOM50 线性模组 SOM50 linear unit



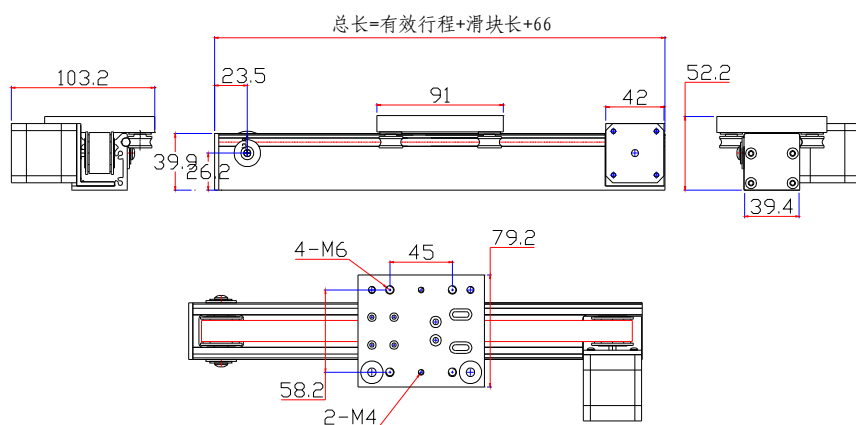
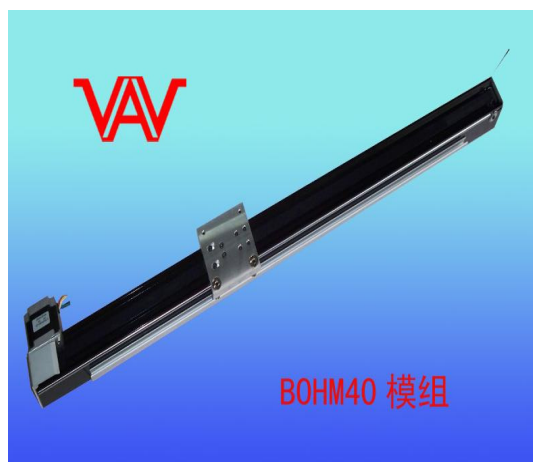
## SOM50X 线性模组 SOM50X linear unit



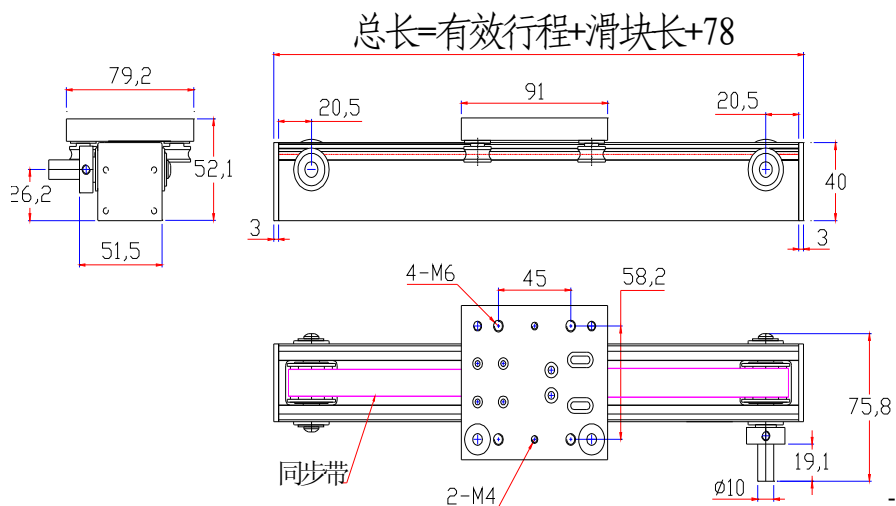
## BOH40 线性模组 BOH40 linear unit



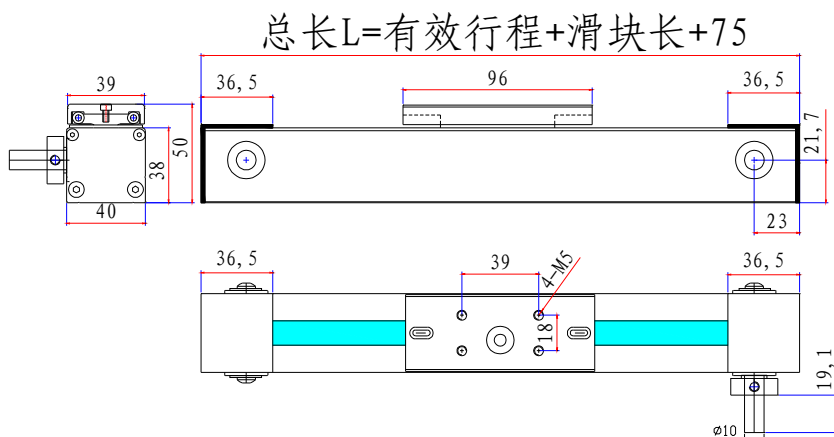
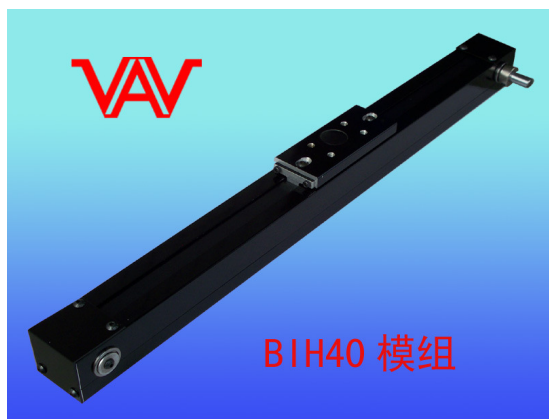
## BOHM40 线性模组 BOHM40 linear unit



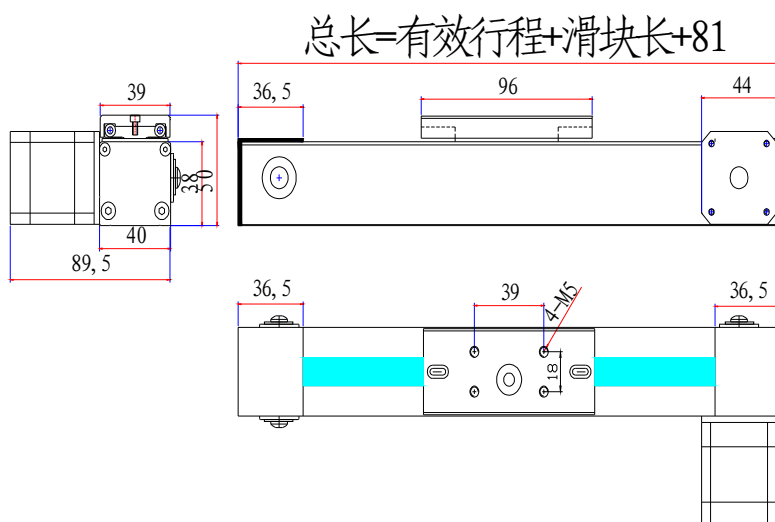
## BOHM40N 线性模组 BOHM40 N linear unit



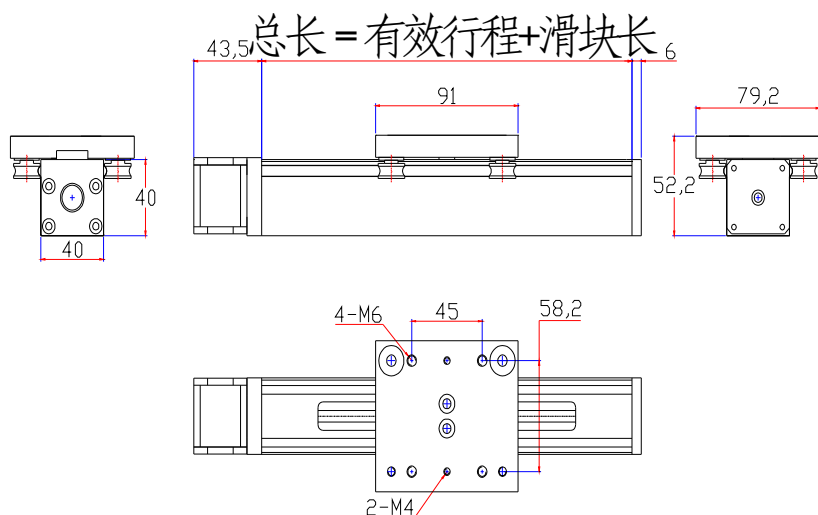
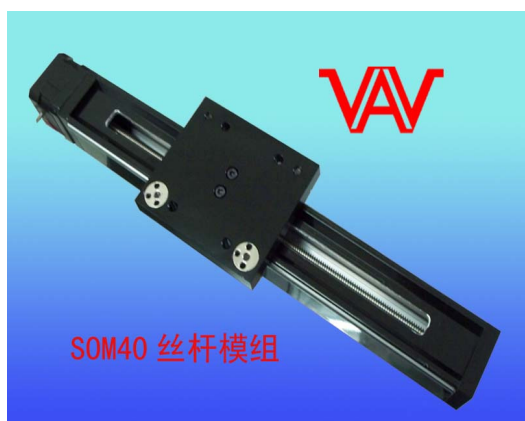
## BIH40 线性模组 BIH40 linear unit



## BIHM40 线性模组 BIHM40 linear unit

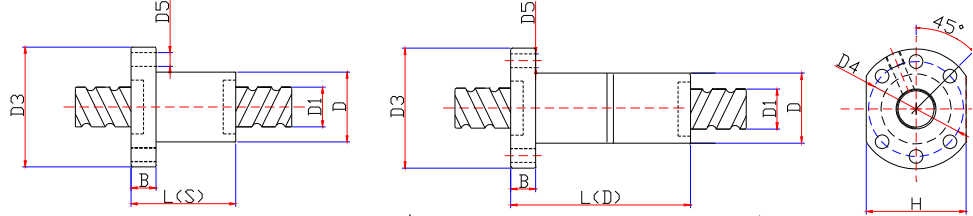


## SOM40 线性模组 SOM40 linear unit



# 滚珠丝杆系列

## Ballscrew series



I: 导程式

Da: 珠径

n: 循环圈数

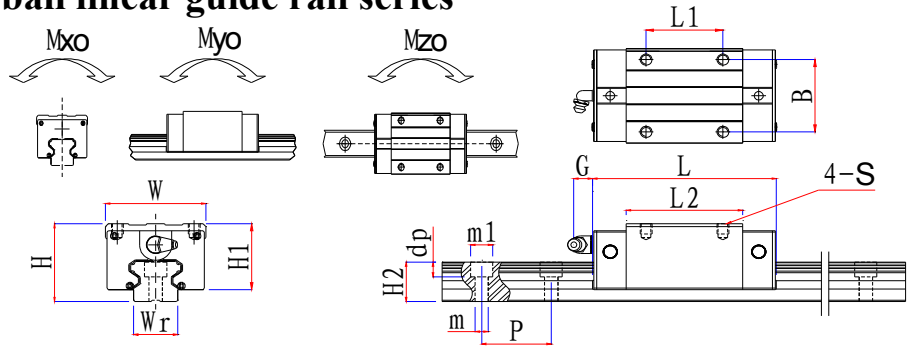
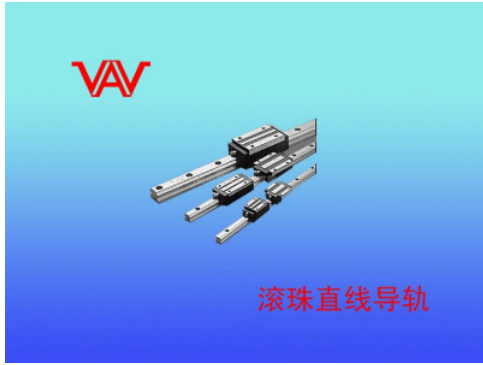
Ca: 动力安全负荷

Coa: 静力安全负荷

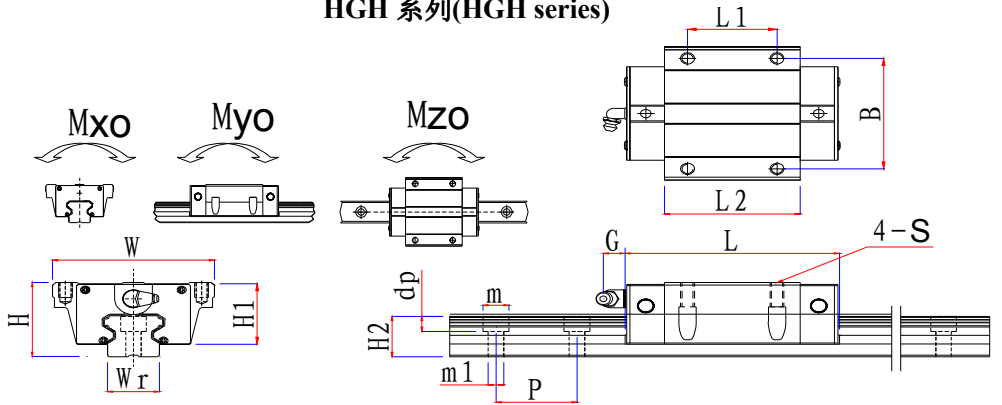
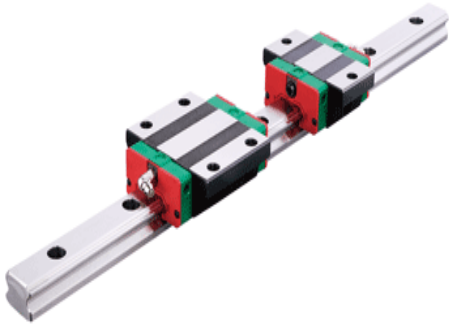
型号	滚珠丝杆尺寸		钢珠	循环圈数	滚珠螺母安装尺寸								额定载荷		
	D1	I			Da	n	D	D3	D4	H	B	单	双	DM	D5
			L (S)	L (D)											
SFU1605-3	16	5	3.175	3	28	48	38	40	10	44	83	M6	5.5	780	1790
SFU2005-3	20	5	3.175	3	36	58	47	44	10	44	83	M6	6.6	1130	2380
SFU2010-3	20	10	3.969	3	36	58	47	44	12	61	118	M6	6.6	1950	4240
SFU2505-3.	25	5	3.175	3	40	62	51	48	10	44	86	M6	6.6	1280	3110
SFU2510-4	25	10	3.5	2*2	40	62	51	48	10	54	71   108	M6	6.6	2440	4770
SFU3205-4	32	5	3.175	4	50	80	65	62	12	52	97	M6	9	1450	4150
SFU3210-4	32	10	3.175	4	50	80	65	62	12	90	175	M6	9	2440	4700
SFU4005-4	40	5	3.175	4	63	93	78	70	14	55	101	M6	9	1610	5330
SFU5005-4	50	5	3.175	4	71	110	90	85	14	55	102	M6	9	2225	6150

# 滚珠线性导轨系列

## ball linear guide rail series



### HGH 系列(HGH series)



### HGW 系列(HGW series)

### 参数资料 Specification of ball linear guide rail

单位 (unit) :mm

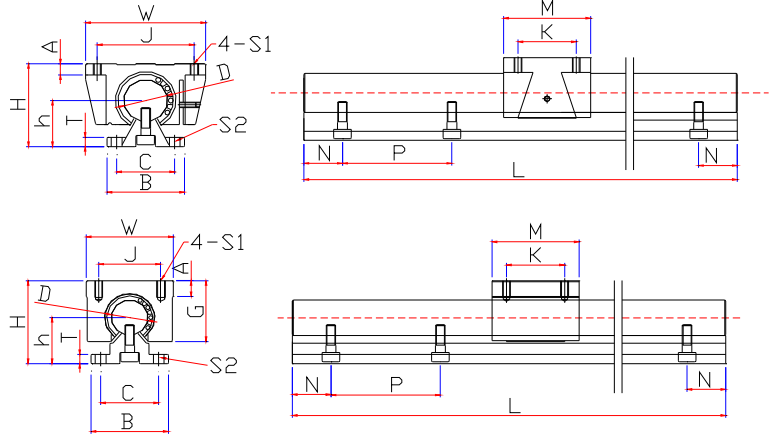
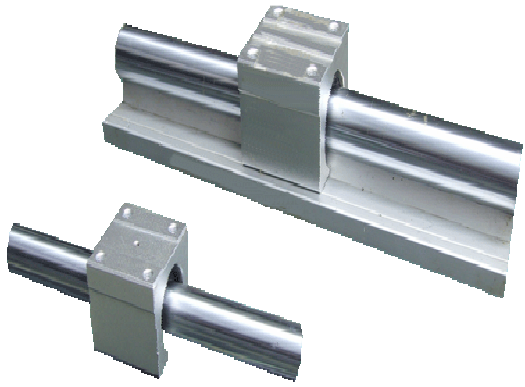
注：“D”表示轴的直径；“Mr”表示导轨的质量；“Mb”表示滑座的质量；“BL”表示基本动力安全负荷；“DT”表示动力矩。

Note: “D” indicates diameter; “Mr” indicates mass of guide rail; “Mb” indicates mass of slide board; “BL” indicates allowable dynamic load; “DT” indicates allowable dynamic torque.

型号 Model No.	整体(Set)		导轨 (Guide rail)						滑块 (Slide board)						BL (kN)		DT (kN-m)			重量			
	H	W	Wr	H2	m1	m	dp	p	W	H1	B	L1	L2	L	G	S	Z	Zo	Mxo	Myo	Mzo	Mr	Mb
HGH15CA	28	34	15	15	75	45	53	60	34	24	26	26	394	614	5.3	M4	11.38	25.31	0.17	0.15	0.15	1.45	0.18
HGW15CC	24	47							47	20	38	30											0.17
HGH20CA	30	44	20	175	95	6	85	60	44	25.4	32	36	505	775	12	M5	17.75	37.84	0.38	0.27	0.27	221	0.30
HGH20HA									50	652	925	0.39											
HGW20CC	30	63	20	175	95	6	85	60	63	25.4	53	40	505	775	12	M6	17.75	37.84	0.38	0.27	0.27	221	0.40
HGW20HC									652	925	0.52												
HGH25CA	40	48	23	22	11	7	9	60	48	34.5	35	35	58	84	12	M6	26.48	56.19	0.64	0.51	0.51	321	0.51
HGH25HA									50	786	1046	0.69											
HGW25CC	36	70	23	22	11	7	9	60	70	36	30.5	45	58	84	12	M8	26.48	56.19	0.64	0.51	0.51	321	0.59
HGW25HC									786	1046	0.80												
HGH30CA	45	60	28	26	14	9	12	80	60	45	39	40	70	974	12	M8	38.74	83.06	1.06	0.85	0.85	447	0.88
HGH30HA									60	93	1204	1.16											
HGW30CC	42	90	28	26	14	9	12	80	90	42	36	52	70	974	12	M10	38.74	83.06	1.06	0.85	0.85	447	1.09
HGW30HC									93	1204	1.44												
HGH35CA	55	70	34	29	14	9	80	80	70	55	47.5	50	80	1124	12	M8	49.52	102.87	1.73	1.20	1.20	630	1.45
HGH35HA									72	1058	1382	1.92											
HGW35CC	48	100	34	29	14	9	80	80	90	42	40.5	62	80	1124	12	M10	49.52	102.87	1.73	1.20	1.20	630	1.56
HGW35HC									1058	1382	2.06												

# 圆柱直线导轨系列

## Cylinder linear rail series

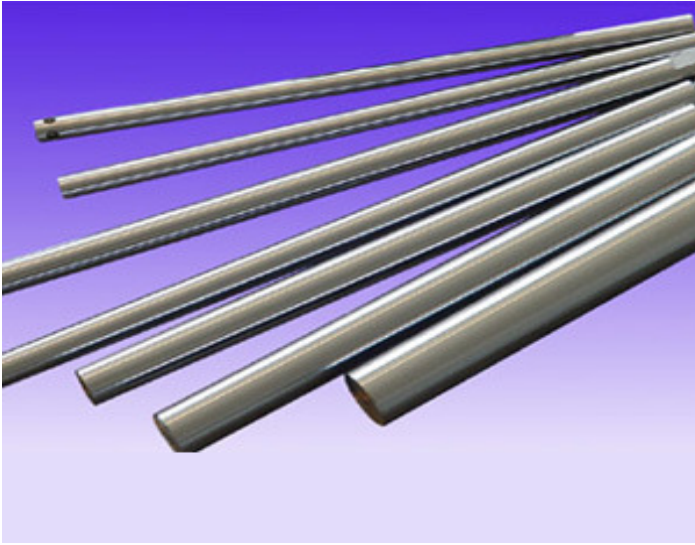


注：D 表示轴径，C 表示基本动力安全负荷，Co 表示基本静力安全负荷，Mb 表示滑轨的质量，Mr 表示导轨的质量  
**Note:** “D” indicates diameter; “C” indicates allowable dynamic load; “Co” indicates allowable static load; “Mb” indicates mass of slide board; “Mr” indicates mass of guide rail.

型号 Model No.	尺寸 dimension (mm)														基本负荷 allowable load		尺寸 dimension (mm)		质量 mass	
	W	G	A	B	T	M	S1*1	J	K	S2	C	N	P	D	C (N)	Co (N)	h	H	Mb (kg/pcs)	Mr (kg/m)
<b>SBR12SA</b>	40	27	7	30	4	40	M5	28	26	∅ 5.5	22	20	150	∅ 12	320	580	22	38	0.11	1.53
<b>SBR16SA</b>	45	33	9	40	5	45	M5	32	30	∅ 5.5	30	20	150	∅ 16	770	1170	25	45	0.15	2.55
<b>SBR20SA</b>	48	39	11	45	5	50	M6	35	35	∅ 5.5	30	20	150	∅ 20	860	1370	27	50	0.20	3.50
<b>SBR25SA</b>	60	47	14	55	6	65	M6	40	40	∅ 6.6	35	25	200	∅ 25	980	1560	33	60	0.45	5.30
<b>SBR30SA</b>	70	56	15	60	7	70	M8	50	50	∅ 6.6	40	25	200	∅ 30	1560	2740	37	70	0.63	7.40
<b>SBR35SA</b>	80	63	18	65	8	80	M8	55	55	∅ 9	45	30	200	∅ 35	1660	3130	43	80	0.92	10.05
<b>SBR40SA</b>	90	72	20	75	9	90	M10	65	65	∅ 9	55	30	200	∅ 40	2150	4010	48	90	1.33	13.10
<b>SBR50SA</b>	120	91	25	95	11	110	M10	80	80	∅ 11	70	35	200	∅ 50	3820	7930	62	115	3.00	20.65
<b>TBR16S</b>	62	26	8	50	6	42	M5	50	30	∅ 5.5	37	20	150	∅ 16	392	490	22.14	40	0.18	2.45
<b>TBR20S</b>	68	31	10	55	8	51	M6	54	37	∅ 5.5	40	20	150	∅ 20	784	1176	29.01	50	0.30	3.60
<b>TBR25S</b>	82	41	12	65	10	65	M8	65	50	∅ 6.6	45	25	200	∅ 25	1568	2352	31.97	60	0.60	5.60
<b>TBR30S</b>	91	48	12	75	12	75	M8	75	60	∅ 6.6	55	25	200	∅ 30	1764	2940	36.52	70	0.90	8.00

# 圆柱轴系列

## Circular shaft series



型号 Model No.	轴径 Diameter		长度 Length of shaft (mm)												
	D (mm)	公差 tolerance (um)	100	200	300	400	500	600	700	800	1000	1200	1300	1500	2000
SF6	6	-0.004 -0.012													
SF8	8	-0.005													
SF10	10	-0.014													
SF12	12	-0.006													
SF16	16	-0.025													
SF20	20	-0.007													
SF25	25	-0.020													
SF30	30														
SF35	35														
SF40	40	-0.009													
SF50	50	0.029													
SF60	60	-0.010													
SF80	80	-0.029													

具体尺寸可随客户要求定做 (Products may be custom-made)

1. 材质: SUJ2 高碳轴承钢 (Material: SUJ2)
2. 硬度: H<sub>R</sub>C58 64 (Hardness: H<sub>R</sub>C58 64)
3. 表面硬化厚度: 0.8-2.5 (Thickness of hardened surface: 0.8-2.5)
4. 表面粗糙度: 0.8S-1.6S (roughness Of surface: 0.8S-1.6S)
5. 直线度: 50um/300mm (Linearity: 50um/300mm)