

深圳市俊業達電機科技有限公司

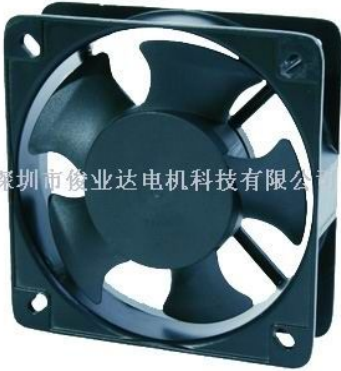
SHENZHEN JUNYEDA ELECTRONICS HARD CO., LTD.

<http://www.guzhichenggu.wjw.cn>

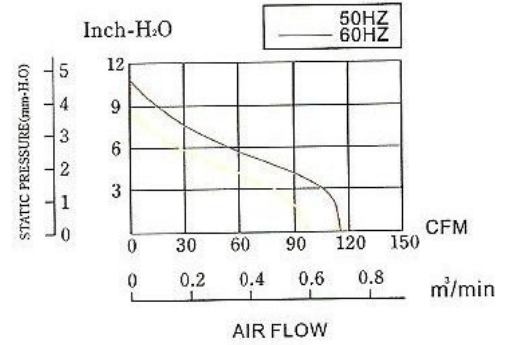
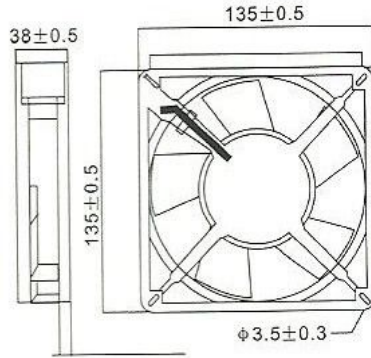
地址: 深圳市寶安區觀瀾鎮新田廠區A棟四層

联系人: 古志成 (先生)
手机: 13312956352

电话: 0755-28058598
传真: 0755-29128121



深圳市俊業達電機科技有限公司



AC 散热 风扇	风扇型号	风扇尺寸	电压	电流	功率	转速	频率	风量	静压	燥音	轴承	重量
			V	A	W	RPM	Hz	CFM	mmH ₂ O	dba	形式	g
	GBF13538	135×135×38mm	110	0.25/0.19	17	2450/2750	50/60	97/117	0.28/0.31	40/45	滚珠	510
	GBF13538	135×135×38mm	220	0.12/0.11	14	2450/2750	50/60	97/117	0.28/0.31	40/45	滚珠	510
	GBF13538	135×135×38mm	110	0.25/0.19	17	2450/2750	50/60	97/117	0.28/0.31	40/45	含油	510
	GBF13538	135×135×38mm	220	0.12/0.11	14	2450/2750	50/60	97/117	0.28/0.31	40/45	含油	510

