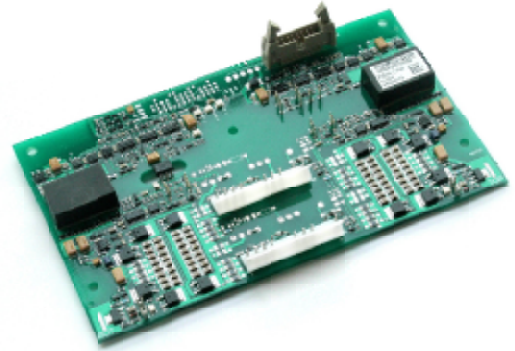


极限参数 (Tamb=25℃)

符号	含义	数值	单位
V _s	原边电压	18	V
V _{IH}	输入信号高电平	V _s ±0.3	V
I _{outPEAK}	输出峰值电流	±30	A
I _{outAVmax}	输出平均电流	±150	mA
f _{max}	开关频率 (最大)	10	kHz
V _{CE}	IGBT, CE极电压	1700	V
dv/dt	电压变化率	75	kV/μS
V _{isolo}	输入输出隔离电压 输入-输出 (1分钟, 交流)	4000	V
Q _{out/pulse}	充电电荷	±30	μC
T _{top}	工作温度 (PSHI 27W)	-25...+85	℃
T _{stg}	储存温度 (PSHI 27W)	-25...+85	℃
T _{op}	工作温度 (PSHI 27F)	0...+70 ¹⁾	℃
T _{stg}	储存温度 (PSHI 27F)	0...+70 ¹⁾	℃



**POWER-SEM
PCB IGBT Driver
PSHI 27 W**

PSHI 27 F

双路智能大功率 IGBT 驱动器

产品特点

- 双路大功率IGBT驱动器
- 可驱动全系列1200V/1700V IGBT
- PSHI 27 W具有电缆信号连接
- PSHI 27 F具有光纤接口
- 输入兼容 CMOS 电平 (15V)
- 发生短路时具有软关断功能
- 具有上下管互锁功能
- 通过变压器进行电气隔离
- 电源欠压保护 (<13V)
- 由光耦耦合器监测输出连接
- 故障记忆/故障输出
- 内置隔离电源

典型应用

- 风力发电逆变器
- 感应加热电源
- 斩波器
- 变频器
- 通讯电源
- 大功率UPS

电气参数 (Tamb=25℃)

符号	含义	数值			
		最小	常规	最大	单位
V _s	原边电源电压	14.4	15	15.6	V
I _{so}	原边电源电流最小值	-	250	-	mA
I _s	原边电源电流最大值	-	-	700	mA
V _{iT+}	输入高电平门槛	12.9	-	-	V
V _{iT-}	输入低电平门槛	-	-	2.1	V
R _{in}	输入阻抗	-	10	-	kΩ
V _{G(on)}	门极开通电压	-	15	-	V
V _{G(off)}	门极关断电压	-	-8	-	V
R _{Gon(int)}	输出时内部门极开通阻抗 ²⁾	-	1.1	-	Ω
R _{Goff(int)}	输出时内部门极关断阻抗 ²⁾	-	1.1	-	Ω
R _{GE}	内部门极发射极阻抗	-	10	-	kΩ
t _{d(on)IO}	开通信号输入-输出延时	-	1+t _{TD}	-	μs
t _{d(off)IO}	关断信号输入-输出延时	-	1	-	μs
t _{d(err)}	故障信号返回延时	-	1	-	μs
t _{pRESET}	故障复位时间 (最小脉宽)	-	5	-	μs
t _{pdon-err}	故障延时时间	-	6	-	μs
t _{TD}	上下互锁死区时间	-	10	-	μs
V _{CEstat}	VCE监测基准电压	5.3	-	6.3	V
C _{ps}	一二次之间的分布电容	-	8	-	pF
W	大约	150			g
HxBxT	尺寸	200X120X27			mm

1) 温度范围是由光纤信号电缆决定; 其他温度标准根据需要决定。

2) 外部门极输入抗阻由客户决定:

-I_{outPEAK}oper output=I_{outPEAK}/n(n:输出总数量)

- 单独安装 R_{Gon(int)} 和 R_{Goff(int)} 时, 应该考虑输出时的 I_{outPEAK}

- 请注意: [R_{Gon(int)} + R_{Goff(int)}]/n ≥ 1.1 Ω

管脚说明

控制侧管脚排列 (PSHI27W) X1 (14管脚DIN41612)

管脚编号	标号	说明
2	BOT	下管信号输入
3	ERROR	故障输出, 高电平有效
4	TOP	上管信号输入
8	V _S	电源电压+15V
9	V _S	电源电压+15V
10	GND	接地, 0V
11	GND	接地, 0V

控制侧管脚排列 (PSHI27F) X1 (14管脚DIN41612)

管脚编号	标号	说明
8	V _S	电源电压+15V
9	V _S	电源电压+15V
10	GND	接地, 0V
11	GND	接地, 0V

功率输出侧管脚排列 (PSHI27W/PSHI27F) X2; X3

管脚编号	标号	说明
1	E _{BOT}	发射极输出 (下管)
2	G _{BOT}	门极输出 (下管)
3	C _{ON}	控制器接线监测 (功率模块之间必须有温度保险)
4	C _{ON}	
7	C _{BOT}	集电极输出 (下管)
8	E _{TOP}	发射极输出 (上管)
9	G _{TOP}	门极输出 (上管)
12	C _{TOP}	集电极输出 (上管)

跳线J3;K3, J4;K4死区时间调节端
并联电阻值R_{TD}与死区时间的对应关系

R _{TD} 阻值	死区时间t _{TD}
10kΩ	0.9 μs
22kΩ	1.8 μs
33kΩ	2.5 μs
47kΩ	3.2 μs
68kΩ	4 μs
100kΩ	5 μs
330kΩ	7.7 μs
不接	10 μs

注意: 模块的连接线应该尽可能的短!

跳线J3;K3到J9;K9的使用方法:

跳线	功能	出厂设置	允许调整
J3;K3:上管 J4;K4:下管	死区时间	不接: 10 μs	参照R _{TD} 与死区时间表
J6;K6	R _{ce} TOP	断开: 18 kΩ	参照图1
J7;K7	C _{ce} TOP	断开: 330 pf	参照图1
J8;K8	R _{ce} BOT	断开: 18 kΩ	参照图1
J9;K9	C _{ce} BOT	断开: 330 pf	参照图1

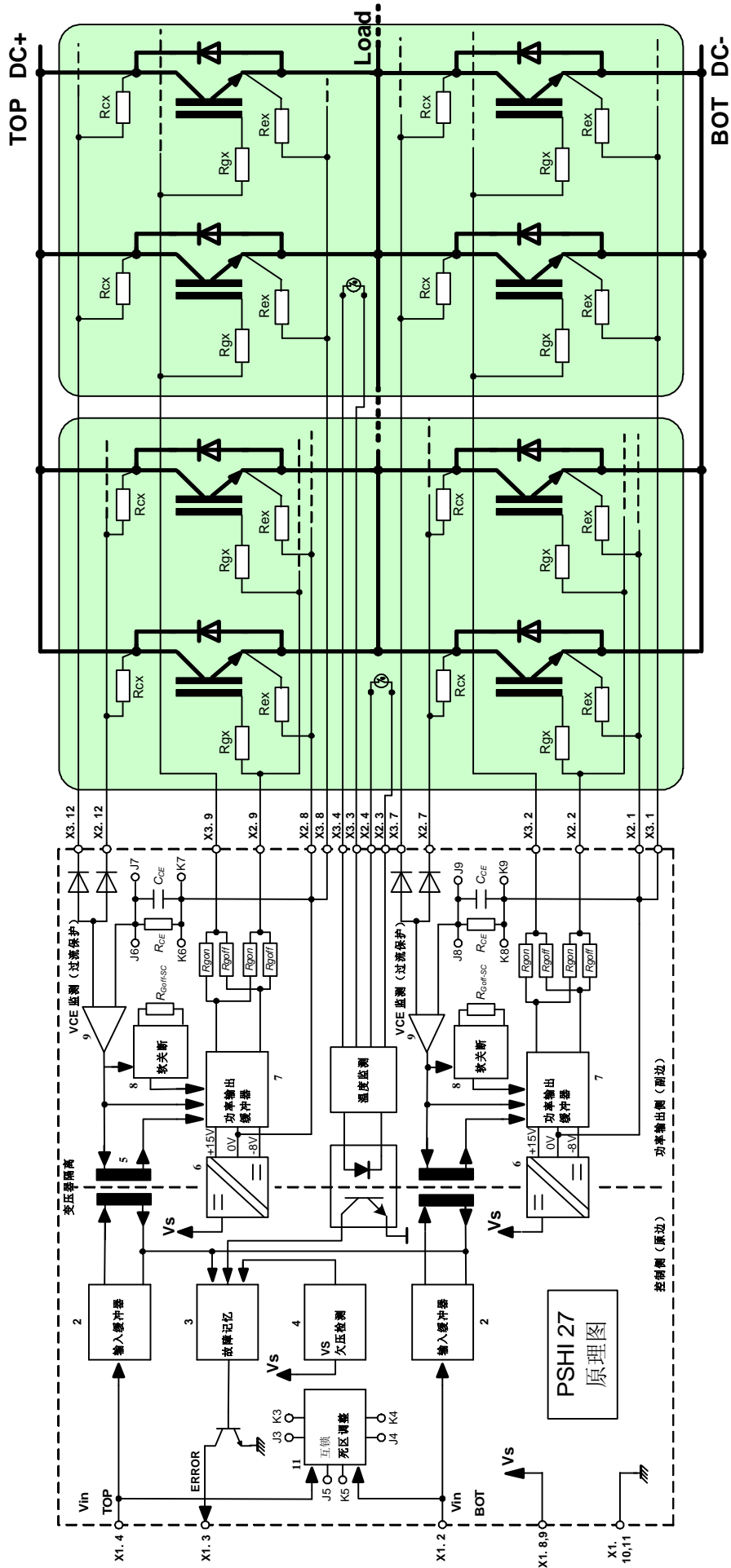
光纤输入 (LED说明)

为了更快的检测相关信号, 在操作中需观察的测试点以及LED指示含义

LED	信号	备注
LED TOP	上管输入指示	亮灯≈高电平信号
LED BOT	下管输入指示	亮灯≈高电平信号
LED ERROR	故障指示	亮灯≈故障
LED 15V	电源指示	亮灯≈电源开通
LED 接线监测	监控器, 线路检测	亮灯≈线路正常
LED V _{GE} BOT	下管门极指示	亮灯≈门极信号高电平
LED V _{GE} TOP	上管门极指示	亮灯≈门极信号高电平

系统构成

图2. PSHI 27W系统构成图



POWER-SEM DRIVER

PSHI 27 W / PSHI 27 F

一. 产品简介

1, 该驱动器可以为在半桥模式下工作的二组IGBT提供短路保护（默认二组，最多可扩充到四组）。如果驱动单路IGBT，则需要把所有没有用到的 V_{CEsat} 监测输入端 V_{CEin} 与指定的E极（0V）短接。这是受不用的VCE监测功能的限制。

2, 通过测量 V_{CE} 电压来实现短路保护功能。驱动器具有软关断功能,故障时通过自动增加关断电阻来延长关断时间,降低电压过冲,从而提高了IGBT的可靠性。

3, IGBT的门极开通电压 V_{GEON} 为+15V;门极关断电压 V_{GEOFF} 为-8V。一旦电源电压发生故障,则通过连接在门极-发射极之间的一个10k Ω 的电阻来完成IGBT关断。

4, 驱动器内置DC/DC隔离电源。

5, “互锁”电路用于防止在半桥模式下,上下两管同时导通。一个IGBT的关断与另外一个IGBT的导通的死区时间通常为4 μ s ($>t_{off}-t_{on}$)。出厂默认的死区时间为10 μ s,通过调节并联在J3,K3以及接J4,K4之上的电阻的阻值可以对死区时间进行调节。

6, 一旦发生短路,所有IGBT会被立即“软关断”。另外,故障记忆会防止IGBT再一次导通,并且通过一个集电极开路晶体管输出(PSHI27W),把故障信号反馈给控制电路。只有当两个输入信号均为0 ($>5\mu$ s)时故障记忆才会复位。

7, 电源的标称电压值 V_s 为+15V,其波动范围应在14.4V-15.6V以内。要求电流不得小于700mA(工作条件:温度=85 $^{\circ}$ C, $V_s=15$ V)。“欠压保护”电路确保驱动板不会在低于13V的供电电压下工作,一旦供电电压小于13V,系统将关断所有IGBT的输入信号。而过压则不会被监测到。

8, 隔离脉冲变压器用于传递开关信号。隔离测试电压为4kV AC/1分钟。控制侧与功率输出侧之间最大的dv/dt值为:75kV/ μ s。

9, 输入信号为CMOS(+15V)电平兼容(“PSHI 27W”型)。该输入信号具有能抑制干扰脉冲的施密特触发特性。输入的阈值为:

$$V_{IT+} = \text{最小 } 12.9V$$

$$V_{IT-} = \text{最大 } 2.1V$$

10, 工作温度范围

光纤接口PSHIF: 0...+70 $^{\circ}$ C

常规型号PSHI27W: Tamb= -25 $^{\circ}$ C...+85 $^{\circ}$ C。

11, 常规信号延时时间为:

导通: $1.0 + t_{TD}$ 输入—输出

关断: 1 μ s 输入—输出

错误: 1 μ s 错误信号输入—错误信号输出

12, 为了优化开通和关断速度,外部电阻 R_G 的阻值必须根据所并联的模块的实际情况来选择。外部电阻 R_G , R_{EX} 和 R_{CX} 必须安装在并联模块附近的一块电路板上,板子到各模块的连接线长度尽量相同。 R_{EX} 的阻值为0.5 Ω ; R_{CX} 为47 Ω ,电阻 R_{CX} 只有在将几个IGBT并联接在一个 V_{CEsat} 监测输入端上时才会用到。它的作用是在多只IGBT并联时限制VCE监测输入端与直流母线之间直接构成回路,并且在VCE监测IGBT短路时起到平均 V_{CEsat} 的作用(见图2)。

二. 系统构成

电路系统构成如图2。

系统由以下电路构成:

1, 输入缓冲

输入缓冲为CMOS电平(+15V)兼容,并具有施密特触发特征。而“F”型则有各自对应的光输入缓冲器及故障输出电路来处理光电信号转换。

2, 互锁电路

互锁电路可以避免在半桥模式下IGBT上下两管的其中一支管子另一只栅极电荷还没有完全释放前导通。互锁时间通常为 $t_{TD}=3.3\mu$ s。出厂默认的死区时间为10 μ s,通过调节并联在J3,K3以及J4,K4之上的电阻 R_{TD} 的阻值可以对死区时间进行调节。下表给出了并联的电阻与死区时间之间的对应关系:

R_{TD} 阻值	死区时间 t_{TD}	R_{TD} 阻值	死区时间 t_{TD}
10k Ω	0.9 μ s	68k Ω	4 μ s
22k Ω	1.8 μ s	100k Ω	5 μ s
33k Ω	2.5 μ s	330k Ω	7.7 μ s
47k Ω	3.2 μ s	不接	10 μ s

3, 短脉冲抑制

短脉冲抑制可以确保只允许把适当的触发信号传送给功率输出缓冲器。500ns以下的短脉冲信号被抑制。

4, 故障监测

该电路用来监测系统通过脉冲变压器反馈过来的信息。

5, 故障记忆

故障记忆由故障监测电路触发,并且可以同时封锁双路IGBT的导通脉冲。只有当故障监测显示没有脉冲且两个输入端均为低电平($>5\mu$ s)时,故障复位才能得以实现。同时输出一个故障信号反馈给与控制板相连的端子(PSHI 27W为集电极开路输出,并且必须要在客户控制板上接一个外部上拉电阻)。

6, DC/DC- 变换器

驱动器内置高频“DC/DC”隔离电源,为“功率输出”电路提供隔离电源,电源输出为+15V/-8V,电源采用全桥整流、滤波及稳压电路,驱动器可与控制系统使用相同电源(+15V),多路驱动器可以使用相同的电源(+15V)。

7, 电源监测（欠压保护）

供电电压 V_s 的最小值为13V。一旦供电电压低于13V,系统将启动故障监测并且封锁IGBT的开通脉冲。

8, 脉冲变压器

“铁氧体变压器”用于传递信号,可以实现双向传输、高 dv/dt ,以及高的隔离电压(4kV,AC/1分钟),同时还能消除500ns以下的短脉冲信号。脉冲变压器可以将开通信号和关断信号传送给IGBT。同时也可以通过它将 V_{CE} 监测中发现的故障信号传送回去。

9, 高频电源变压器

10, 辅助电源整流稳压器

11, 功率输出单元

功率输出单元向IGBT门极提供开通与关断IGBT所需的电流,功率输出级采用一对MOSFET为门极提供±30A的峰值电流,从而提高了IGBT开通和关断的性能。根据IGBT的不同的充电电荷以及开关频率,需要选择不同的 R_{Gon} 以及 R_{Goff} ,驱动器没有内置的 R_{Gon} 及 R_{Goff} 电阻。用户必需把门极电阻 R_{Gon} 及 R_{Goff} 放置到紧挨着IGBT门极安装的一小块PCB上面,驱动器与IGBT模块之间的连线应尽可能的短,而且必须采用双绞线。

请务必注意总的 R_{Gon} 与 R_{Goff} 都不得小于1.1 Ω ,否则可能导致驱动板因过载而损坏。

12, VCE 监控

“VCE 监控电路”负责短路监测,它在IGBT处于导通状态时监测IGBT的集电极-发射极电压 V_{CE} ,通过IGBT的集电极直接测量 V_{CEsat} 来实现对短路故障的监测。当IGBT发生短路时,它通过软关断电路关断IGBT并封锁输出缓冲器,同时发送一个信号到控制端的故障记忆电路。

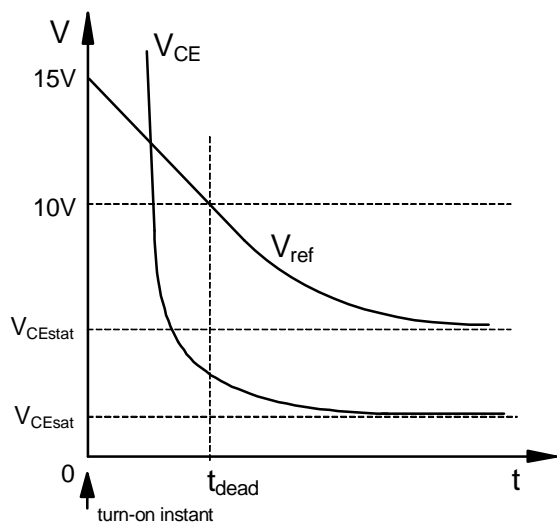


图3, V_{CE} 电压监控曲线 V_{ref} 以及IGBT导通瞬间的 V_{CE} 电压波形示意图

参考电压 V_{CEref} 可以根据IGBT开关特性进行动态调整,当IGBT关断时该值被复位。 V_{CEref} 不是静态的,而是在IGBT导通瞬间开始大约从15V依照时间常数 τ (受 C_{CE} 控制)以指数形式下降到 V_{CEstat} (由 R_{CE} 决定)(参见图3)。

V_{CE} 监测的阈值 V_{CEstat} 是 V_{CEref} 的稳态值,受电阻 R_{CE} 控制,可通过电阻 R_{CE} (J6,K6; J8,K8)来调整到IGBT所需要的最大值,正常状态下它的取值应为 $V_{CEstat} > V_{CEsat}$,最大不应超过10V。 V_{CEref} 的延时时间受电容 C_{CE} 及电阻 R_{CE} 控制,它控制IGBT导通后到 V_{CEstat} 监测启动之间的盲区时间 t_{dead} 。

为了避免误报故障,在IGBT导通瞬间(这时的 $V_{CE} > V_{CEref}$)必须为 V_{CEref} 下降提供足够的盲区时间 t_{dead} ,因为 V_{CE} 信号监测的内部门限值被限定在10V,当 V_{CEref} 下降到10V时(即离开监测盲区 t_{dead} 后)只要 $V_{CE} > V_{CEref}$,“ V_{CE} 监控电路”即被触发并通过“软关断电路”关断IGBT。正常工作状态和可能的故障模式如图4。

通过调整盲区时间 t_{dead} 可以调整“ V_{CE} 监控电路”的监控灵敏度。

PSHI 27 驱动器的出厂默认值为 $V_{CEstat} = 5.6V$ 。

$R_{CE} = 18k\Omega$; $C_{CE} = 330pF$ 。

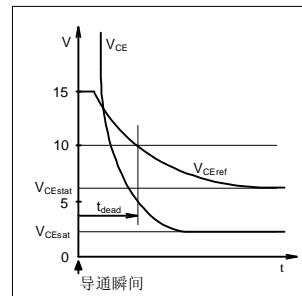


图4a,正常工作

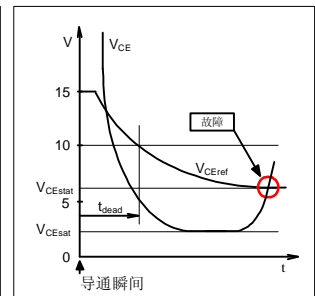


图4b,运行过程中短路

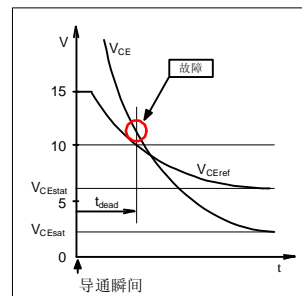


图4c,导通过慢或盲区时间过短

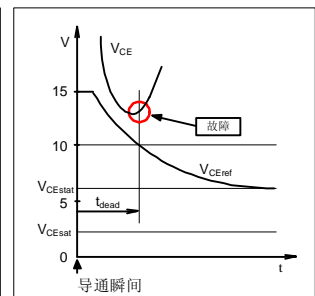


图4d,导通时短路

注意:

如果这个功能没有被使用,比如在实验性阶段(没有接IGBT),VCE监控器(X2.7, X3.7; X2.12, X3.12)必须分别与发射极(X2.1, X3.1; X2.8, X3.8)连接在一起,以避免可能的错误指示和必然的门极信号封锁。

13. 软关断

一旦发生短路，软关断电路用以减少因高 di/dt 和寄生电感而产生的过电压，故障时自动增加关断电阻延长关断时间，降低电压过冲，提高 IGBT 的可靠性，使得 IGBT 可以用在直流电压更高的场合。软关断模式可以保证当发生短路时软关断所有 IGBT。

14. 接线监测

当驱动器与门极-发射极之间接线不当时，该特性可以防止损坏 IGBT。在这种情况下，该 IGBT 的门极-发射极电容被充电而使集电极-发射极导通，从而当反向开关也被导通时发生短路。这种接线监测可以在回路连接的情况下发现故障并记忆。

三. 接口规范

1. 输入信号电平（常规型号 PSHI27W）

输入的 PWM 信号为 CMOS 电平。正逻辑控制（高电平为 IGBT 导通）。

X1.4为上管IGBT控制信号，X1.2为下管IGBT控制信号。

2. 故障输出（常规型号 PSHI27W）

故障信号的输出端X1.3为集电极开路输出，高电平有效，X1.3必须要接上拉电阻，上拉电路电压应小于24V，灌入电流应该小于6mA（见图5）。

3. 故障复位（常规型号 PSHI27W）

将X1.4与X1.2同时置低超过5微秒，故障自动复位。（见图5）

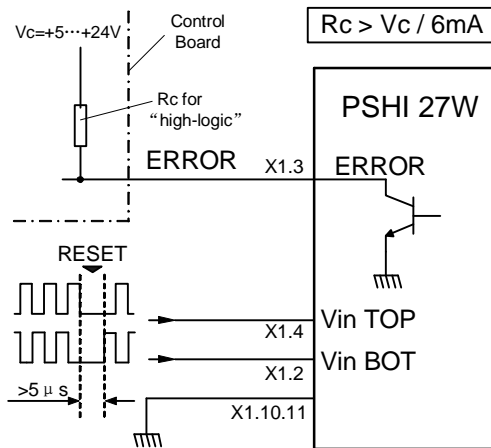


图5, 故障输出及故障复位接口参考图

4. 控制板与驱动板之间的连线（常规型号 PSHI27W）

应该尽量缩短控制板与驱动板之间的连线长度，当连线长度小于50cm时，采用普通的扁平电缆直接连接即可。如果连线长度介于50cm~100cm之间时，信号线需要使用双绞线或者采用屏蔽电缆，如果采用屏蔽电缆，屏蔽层可以接到X1.10,11,连接长度不允许超过1米。强干扰的应用环境或更长的连线必须选用光纤连接的PSHI 27F。

5. IGBT 并联的连接

如果需要获得大的功率输出，就需要多只IGBT并联来实现。PSHI27 常规型号提供二组 IGBT 并联，每组推荐最多并联六只半桥模块，并联连接方式只推荐使用同类结构的正温度系数的IGBT，这样可以在没有任何辅助条件下得到正向温度系数，从而达到完善的电流分配。要想得到一个优化的电路并使得IGBT功能的完整体现需要特别注意以下方面：每个IGBT必须要有独立的R_{Gon}和R_{Goff}，同时必须使用一个辅助的发射极电阻R_E和一个辅助的集电极电阻R_C。另外，电阻R_{Gonx}，R_{Goffx}，R_{ex}（0.5Ω）和R_{cx}（47Ω）必须安放到并联模块附近一块附加的电路板上。附加电路板到各模块之间的引线长度尽可能的一致。（如图2）。

四. 注意事项

1. 驱动板的CMOS输入端对过电压及其敏感,信号电压高于(V_s+0.3V)或者低于-0.3V都有可能造成这些输入端损坏.因此要特别注意确认控制板的信号符合上述要求,另外不用的管脚要与GND短接,避免悬空管脚的出现,还要注意防静电击穿。

以下的 EMC 安全必须得到保证：

- 请确保控制信号的过电压值不超过以上数值。
- 在操作中一定要防静电。

2. 驱动线与 IGBT 模块之间的连线应该尽可能短，而且必须采用双绞线。

3. 尽量减小杂散电感，可以采取各种吸收电路降低关断过电压。

4. 当第一次操作新型电路时，应该保证在开始时使用低集电极电压和负载电荷，然后在使用中逐步增加。并且可以通过示波器来测定IGBT及续流二极管的关断状态和关断电压尖峰。同时，操作温度应该同样被监测。如果电路工作正确，那么可以进行短路测试，并且在低集电极电压时重新开通。

5. 故障信号必须可靠返回到控制板，确保一旦发生故障，及时关断IGBT.否则IGBT可能因为重复发生短路故障而损坏。

6. 图6为最大开关频率与充电电荷之间的关系

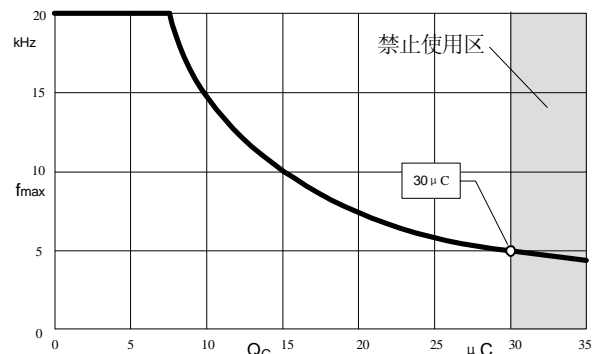


图6, 最大开关频率与充电电荷之间的关系

