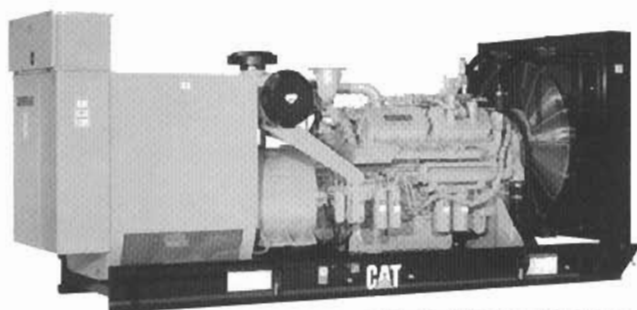




柴油机发电设备



图示可能未反映实际的成套设备

备用电源

520 ekW 650 kVA

50 Hz 1500 rpm 400 Volts

卡特彼勒依靠其动力解决方案所带来的无可比拟的灵活性、可扩展性、可靠性和经济性在发电市场占据领先地位。

特征

范围广泛的附件

- 范围广泛的螺栓连接型扩展附件，本厂设计和验证机壳(选配)
- 防潮并降低噪音
单一货源供应商
- 设计和生产在经国际标准化组织(ISO)认证的卡特彼勒工厂进行
- 通过了样机测试，可提供认证的扭振分析
专业的产品服务
- 利星行机械有限公司提供范围广泛的售后服务，包括签订保养和维修协议
- 利星行机械有限公司在24小时之内供应零件订单中的99.7%的零件
- 卡特彼勒定期油样分析(S·O·S)可以经济有效地检测整个发动机内部状态，包括检测是否出现有害液体和燃烧副产品

CAT®(卡特彼勒)3412C TA 柴油发动机

- 可靠、坚固、耐用的设计
- 经过全球范围内上千次应用的现场验证
- 稳定的性能、卓越的燃油经济性与最小重量相结合的4冲程柴油机
- 可提供符合美国保险商实验所(UL)2200安全标准的套件。可能有一些限制。请咨询利星行机械有限公司

卡特彼勒SR4B发电机

- 为适应卡特彼勒发动机的性能和输出特性而设计
- 为获得最小总谐波失真和最大效率而优化了绕组节距
- 隔离的低电压，AD/DC附件盒提供了附件接头的单一入口
- 美国保险商实验所(UL)1446认可的H级绝缘

卡特彼勒控制面板

- 两级控制装置，以满足不同用户的要求：
 - 电子模块控制面板(EMCP)II提供数字式的监控、测量和保护
- 符合美国保险商实验所(UL)508A安全标准
 - 电子模块控制面板(EMCP)II+提供EMCP II的功能并具有全功能的电力计量和继电保护
 - 电子模块控制面板(EMCP)III+自动并车提供EMCP II的功能并具有同步和负载分担功能
 - 开关转换提供方便的用于远程开关的接口
- 符合美国保险商实验所(UL)508A安全标准



利星行机械
LEISHING HONG MACHINERY



8 0 0 - 8 2 8 2 7 7 5

厂内安装的标准与选配设备

系 统	标 准	选 配
进气	<ul style="list-style-type: none"> 单滤芯罐式空气滤清器 工时计 	<ul style="list-style-type: none"> 双滤芯空气滤清器 繁重工况用空气滤清器
冷却	<ul style="list-style-type: none"> 带防护装置的散热器 带阀的冷却液排放管线 风扇和皮带的防护装置 卡特彼勒长寿命冷却液 冷却液液位低报警或关机 	<ul style="list-style-type: none"> 散热器连接管法兰 带截止阀的水套水加热器 热交换器和膨胀箱
排气	<ul style="list-style-type: none"> S不锈钢排气挠性管和符合美国国家标准化组织(ANSI)要求的出口法兰 	<ul style="list-style-type: none"> 消音器(20,25或30 dBA) 弯管工具包和穿墙安装工具包 岐管和涡轮增压器防护装置
燃油	<ul style="list-style-type: none"> 初级与次级燃油滤清器 燃油引油泵 挠性燃油管 燃油压力仪表 	<ul style="list-style-type: none"> 手动输送泵 可选择3种自动输送系统 燃油油位低报警
发电机	<ul style="list-style-type: none"> 自励磁 H级绝缘 F级温升(105°C主电源/130°C备用电源) VR3F电压调节器, 3相传感, 2:1 Volts/Hz 无功电压降 附设箱 母线连接 	<ul style="list-style-type: none"> 永久励磁 数字式电压调节器 带KVAR/PF控制的数字式电压调节器 防凝结空间加热器 加大型和特级发电机(不包括648 ekW 主电源/720 ekW 备用电源) 断路器, 符合国际电工委员会(IEC)标准, 3极或4级, 带并联跳闸装置
调速器	<ul style="list-style-type: none"> 液力机械 	<ul style="list-style-type: none"> 电子定速控制 电子负载分担 调速器控制马达
控制面板	<ul style="list-style-type: none"> 电子模块控制面板(EMCP)II 	<ul style="list-style-type: none"> 电子模块控制面板(EMCP)II+ 带自动并车的电子模块控制面板(EMCP)II+ 开关转换 用户通讯模块 本地报警与远程报警模块
润滑	<ul style="list-style-type: none"> 润滑油和滤清器 带阀的机油排放管线 除烟 	<ul style="list-style-type: none"> 手动油池泵
安装	<ul style="list-style-type: none"> 型钢基座 基座和发电机之间的线性振动隔离体 	<ul style="list-style-type: none"> 滑移式基座 燃油箱基座 加大容量燃油箱基座
启动/充电	<ul style="list-style-type: none"> 45安充电交流发电机 通电使运行(ETR)燃油截止阀电磁线圈 24伏启动马达 带支架和电缆的蓄电池 	<ul style="list-style-type: none"> 重载启动系统 5或10 amp蓄电池充电器 加大型蓄电池 乙醚辅助启动 蓄电池断路开关
一般资料		<ul style="list-style-type: none"> 机壳-降低噪音, 防潮 自动转换开关(ATS) 落地式断路器 欧盟(EU)-一致性认证(CE)

技术规格

卡特彼勒SR4B发电机

机架规格.....	594
励磁.....	自励磁
节距.....	0.7333
极数.....	4
轴承数.....	单轴承
绝缘..美国保险商实验室(UL)1446认可的抗湿热抗磨损H级	
国际保护(IP)等级.....	防滴式国际保护等级(IP)22
对正.....	导向轴
超速能力 - %.....	125
波形.....	偏差小于5%
并车工具包/降压变压器.....	标准
电压调节器.....	可选择的伏特/赫兹信号的3相传感
电压调节.....	小于+/-1/2%(稳压)
小于+/-1%(无负载至满负载)	
电话影响因素.....	小于50
谐波失真.....	小于5%

卡特彼勒柴油发动机

3412C TA V-12, 4冲程水冷式柴油发动机

缸径-mm.....	137.20mm (5.4 in)
冲程-mm.....	152.40mm (6.0 in)
排量-L.....	27.02 L(1648.76 in ³)
压缩比.....	14.5:1
吸气.....	TA
燃油系统.....	机械泵和管线
调速器类型.....	液力机械

卡特彼勒控制面板

- 电子模块控制面板(EMCP)II
- 24伏直流控制
- 国际电气制造业协会(NEMA)1,国际保护(IP)22等级机壳
- 防电击面板
- 可锁的铰链门
- 发电机仪表符合美国国家标准化组织(ANSI)C-39-1标准
- 已安装端子盒
- 单一位置供用户连接
- 符合欧盟(EU)标准-分开的交流/直流接头
- 面板照明灯
- 自动启动/停止控制
- 电压调节电位计
- 实际均方根值(RMS)AC计量
- 数字显示:
 - 转速
 - 工作小时
 - 机油压力
 - 冷却液温度
 - 系统直流电压
 - 交流电压, 相电流, 赫兹
- 以下情况下关机, 指示灯显示原因:
 - 机油压力过低
 - 冷却液温度过高
 - 超速
 - 紧急停机
 - 启动失败(过度盘车)

技术数据

开式发电设备-1500 rpm/50 Hz/400 volts	TM3217
成套性能 发电设备额定功率@0.8 pf 带风扇的发电设备额定功率	650 kVA 520 ekW
燃油消耗 带风扇, 100%负载 带风扇, 75%负载 带风扇, 50%负载	147.8 L/hr 116.3 L/hr 79.3 L/hr
冷却系统 大气温度 空气节流(系统) 空气流(散热器配置额定速度下的最大值) 发动机冷却液容量	57°C 0.12 kPa 960 m ³ /min 57.0 L
排气系统 燃烧进气流量率 排气管气体温度 排气流量率 排气管法兰尺寸(内径) 排气系统背压(最大允许值)	39.7 m ³ /min 585.8°C 122.1 m ³ /min 203.2 mm 6.7 kPa
散热 冷却液的散热(全部) 排气管的散热(全部) 从发动机散发到大气环境的热量 从发电机散发到大气环境的热量	337 kW 569 kW 113 kW 31.62 kW
交流发电机 30%压降时的马达启动能力 机架 温升	1215 skVA 594 130°C
润滑系统 带有滤清器的充油箱	139.0 L

海拔200 m(660 ft)以上的环境能力。关于其它海拔高度的环境能力, 请咨询利星行机械有限公司。

发电机的温升基于国际电气制造业协会(NEMA)MG1-32标准的40°C(104°F)环境温度。

额定值的定义和条件

符合或超出的国际技术规格: ABGSM TM3, AS1359, AS2789, BS4999, BS5000, BS5514, DIN6271, DIN6280, EGSA101P, IEC34/1, ISO3046/1, ISO8528, JEM1359, NEMA MG 1-22, VDE0530.89/392/EEC, 89/336/EEC

备用电源-不同负载情况下在常用电源中断的一段时间的有效输出。备用电源符合ISO8528标准。燃油中断时的电源符合ISO3046/1, AS2789, DIN6271和BS5514标准。所示备用电源环境温度是指在100%负载时的环境温度, 这引起上部冷却液箱温度略低于关机温度。

额定值 基于美国汽车工程师学会(SAE)J1995标准条件。这些额定值在ISO3046/1, DIN6271和BS5514标准条件下也有效。

燃油率 基于比重为35° API(16°C或60° F)的燃油, 其LHV在29°C(85° F)时达42,780 kJ/kg(18,390 Btu/lb), 重量达838.9 g/L (7.001 lbs/U.S.gal.)。

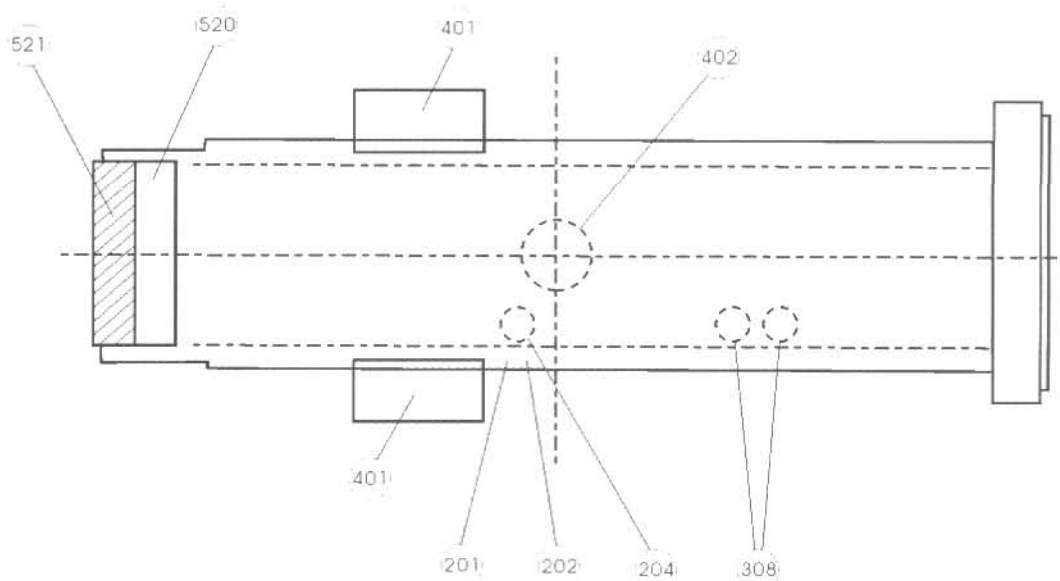
附加额定值 可依照用户的特殊要求提供。详情请与利星行机械有限公司联系。

尺寸

成套设备尺寸	
长度	4485.0 mm
宽度	1748.5 mm
高度	1986.7 mm
重量	6441 kg

注:不可用于安装设计。

外观图



201-燃油进油口
202-燃油回油口
204-燃油滤清器

308-机油滤清器
401-空气滤清器
402-排气管

520-控制面板
521-线管进口