

# 带表高度尺

## 192 系列 — 带有数显计数器

### 特点

- 通过上、下数显计数器和表盘，可简单无误地读数。
- 带有一个粗调轮。
- 带有硬质合金头的划线器。



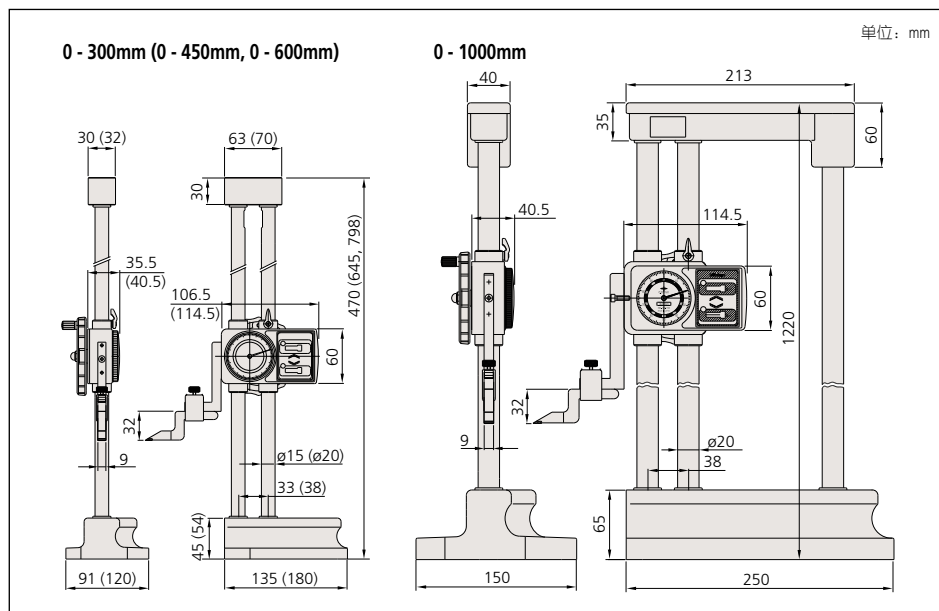
192-130

### 性能参数

公制型		
测量范围	货号	精度
0 - 300mm	192-130	±0.03mm
0 - 450mm	192-131	±0.05mm
0 - 600mm	192-132	±0.05mm
0 - 1000mm	192-133	±0.07mm

英制 / 公制型		
测量范围	货号	精度
0 - 12"	192-150	±.0015"
0 - 18"	192-151	±.002"
0 - 24"	192-152	±.002"
0 - 40"	192-153	±.003"

### 尺寸



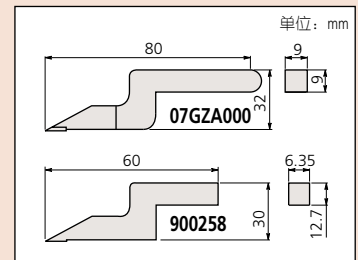
### 技术参数

精度: 参见性能参数。  
表盘读数: 0.01mm 或 .001"

### 提供标准划线器

公制型: 硬质合金头划线器 (07GZA000) 和划线器夹钳 (05GZA033)  
英制 / 公制型: 硬质合金头划线器 (900258) 和划线器夹钳 (901385)

### 划线器尺寸



### 选件

- 953638: 杠杆干分头固定杆 (长度: 50mm)
- 900209: 杠杆干分头固定杆 (长度: 100mm)
- 953639: 杠杆干分头固定杆 (长度: 2")
- 900306: 杠杆干分头固定杆 (长度: 4")
- 900321: 和固定杆一起使用的旋转夹钳 (公制型)
- 900322: 和固定杆一起使用的旋转夹钳 (英制型)



适合手形



简单安全的锁紧装置



简单无误的读数

# 带表高度尺

## 509 系列

### 特点

- 通过表盘可简便无误的进行读数。
- 全部使用不锈钢材质制造。
- 带有一个粗调轮。
- 带有硬质合金头的划线器。



509-301

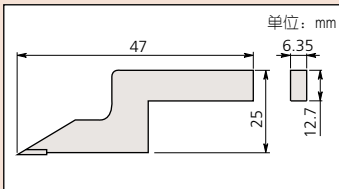
### 技术参数

精度： 参见性能参数。  
表盘读数： 0.02mm 或 .001"

### 提供标准划线器

硬质合金头划线器 (900173) 和划线器夹钳 (901338)

### 划线器尺寸



### 选件

953639: 杠杆千分头固定杆 (长度: 50mm)  
900322: 和固定杆一起使用的旋转夹钳



### 性能参数

公制型		
测量范围	货号	精度
0 - 150mm	509-301	±0.03mm
0 - 250mm	509-302	±0.04mm

英制 / 公制型		
测量范围	货号	精度
0 - 6"	509-313	±.001"
0 - 10"	509-314	±.0015"

### 尺寸

