

## RCYT 格栅型除铁器



### 产品概述

RCYT 格栅型除铁器用于细颗粒或粉状物中剔除弱磁性氧化物。广泛应用于陶瓷、非金属矿、耐火材料、玻璃、化工、医药等行业、易于安装，可安装于畸形、高陡度、不规则形状的料仓上，垂直、封闭的溜槽或输料管道。

**购买热线 : 400-616-0536**

**0536-3152087**

### 技术特点

- 比电磁除铁器整体简化，无需励磁电源和冷却系统。
- 永磁芯八年磁力降低不超过 5%。
- 整机采用计算机模拟磁路设计、磁场强，分布合理、寿命长，安装方便。
- 操作使用简单，运行安全可靠，节电省能，无障碍。
- 各项技术指标均符合 JB/T8711-1998 标准。
- 易于安装，可安装于畸形、高陡度、不规则形状的料仓上，垂直、

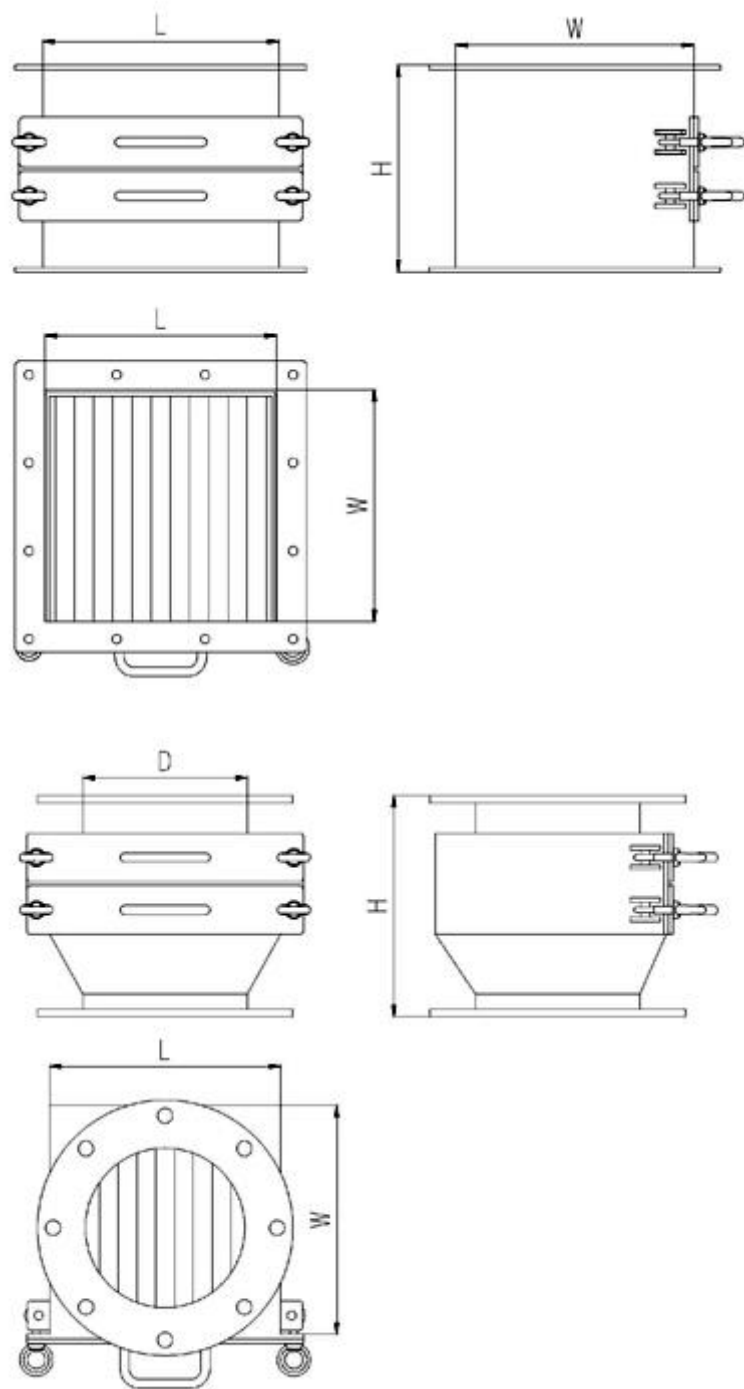
封闭的溜槽或输料管道。

- 磁棒交替分布，便于流过的物料充分接触磁场。
- 型式多样，有抽屉式、翼式、旋转式格栅等。
- 有人工清理型、易清理型及自动清理型。
- 可根据用户要求设计制作。

#### 工作原理

当物料流经格栅除铁器时，其中的铁磁性物质被吸附到除铁器内部永磁磁棒上，实现铁磁性物质与物料的分离，主要应用于干法除铁。

#### 外观尺寸图



主要技术参数

RCYT 格栅型除铁器圆形法兰技术参数					
型号	尺寸(mm)				磁棒数量(根)
	D	H	L	W	
RCYT-150R	159	300	208	205	5
RCYT-200R	219	300	258	255	7
RCYT-250R	273	300	308	305	9
RCYT-300R	325	300	358	355	11
RCYT-150	159	230	208	205	4
RCYT-200	219	230	258	255	5
RCYT-250	273	230	308	305	6
RCYT-300	325	230	358	355	7

注：1. “D”表示双层磁格栅；  
2. 订购时需提供进出口料口形式、尺寸；管道压力；工作温度；安装高度限值；磁场强度；物料特性，物料名称，颗粒度，流动性；磁格栅层数等参数。

RCYT 格栅型除铁器方形法兰技术参数				
型号	尺寸(mm)			磁棒数量(根)
	H	L	W	
RCYT-2020S	200	208	205	4
RCYT-2525S	200	208	255	5
RCYT-3030S	200	308	305	6
RCYT-3535S	200	358	355	7
RCYT-4040S	200	408	405	8
RCYT-5050S	200	508	505	10
RCYT-D2020S	270	208	205	5
RCYT-D2525S	270	258	255	7
RCYT-D3030S	270	308	305	9
RCYT-D3535S	270	358	355	11
RCYT-D4040S	270	408	405	13
RCYT-D5050S	270	508	505	17

注：1. “D”表示双层磁格栅；  
2. 订购时需提供进出口料口形式、尺寸；管道压力；工作温度；安装高度限值；磁场强度；物料特性，物料名称，颗粒度，流动性；磁格栅层数等参数。

### 使用现场

