

SWP7036-Ex 隔离式安全栅

使用说明书

注意事项

- ▶ 请核对产品外包装，产品标签的型号、规格是否与订货合同一致；
- ▶ 隔离式安全栅安装、使用前应仔细阅读本说明书，如有疑问，请与本公司技术支持部联系；
- ▶ 隔离式安全栅应安装在安全场所，安装后，务必再次核对产品型号、端子接线及电源和信号极性是否正确；
- ▶ 仪表供电 24V 直流电源，严禁使用 220V 交流电源；
- ▶ 严禁私自拆装仪表，防止仪表失效或发生故障。

苏州天康自动化有限公司

SuZhou TianKang Automation Co., Ltd.

地址：江苏省昆山市前进东路

SBI 东创科技中心一号楼 9 层

电话：0512-36693522

传真：0512-36694011

技术支持：13862283878

网站：<http://www.new-ptr.com>

邮箱：117419876@qq.com

邮编：215400

概述

SWP7036-Ex 模拟量输入式隔离栅，给危险区的两台二线制 4-20mA 变送器提供一个完全浮空的直流电源，变送器产生的 4-20mA 电流信号，从危险侧隔离传送到安全侧，去驱动安全区负载。

主要技术参数

- ▶ 通路数：
双通路，完全浮空
- ▶ 变送器所处场合：
0 区、1 区、2 区；
II A、II B、II C、T₄ - T₆ 危险区
- ▶ 安全区输出：
信号范围：4-20mA 或 (1-5V)
负载电阻：≤550Ω (电流输出)，≥10KΩ (电压输出)；
(用户在订货时右选择电流或电压输出)
- ▶ 危险区输入：
信号范围：4-20mA；
配电电压：20mA 时>15.5V，开路时≤26V
- ▶ 转换精度：0.1%
- ▶ 温度漂移 (-20~60℃)：
<0.1μA/℃
- ▶ 发光二极管显示：
绿色：电源指示
- ▶ 电源：20 - 35Vdc
- ▶ 功耗：24V，140mA
- ▶ 最高电压 U_m：250V
- ▶ 防爆标志：[Ex ia Ga] II C
- ▶ 安全参数：端子 (9、10 间)、(11、12 间)
U₀=28V，I₀=93mA，P₀=0.66W
II C：C₀=0.083μF，L₀=4.2mH
II B：C₀=0.366μF，L₀=12.6mH
II A：C₀=1.016μF，L₀=33.6mH

使用环境

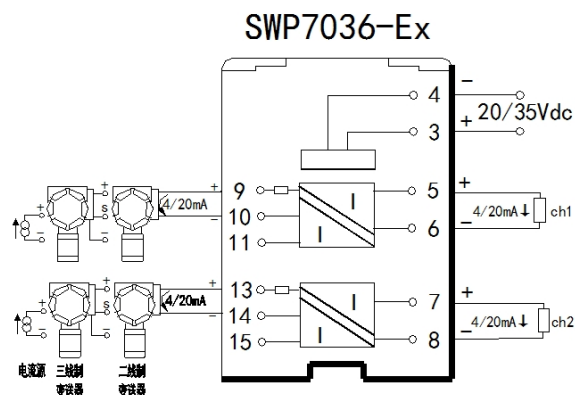
- ▶ 安全隔离：安全侧与危险侧隔离电压 250V, ac
- ▶ 绝缘强度：2500V, ac.; 1min (本安端与非本安端)
- ▶ 环境温度：连续使用：-20℃ ~ +60℃
贮存：-40℃ ~ +80℃
- ▶ 相对湿度：10% - 90%RH
- ▶ 大气压：80 - 110Kpa
- ▶ 工作场所要求：

安全栅应安装在安全区不含爆炸性气体的安全环境中，并不得有振动及冲击，无大电流和火花等电磁感应影响及周围环境中无强烈腐蚀的场所。

产品认证

- ▶ 认证机构：
国家级仪器仪表防爆安全监督检验站 (NEPSI)
- ▶ 认可标准：
GB3836.1-2010 《爆炸性环境 第1部分：设备 通用要求》
GB3836.4-2010 《爆炸性环境 第4部分：由本质安全型“i”保护的的设备》

系统组成图



本质安全防爆回路系统

隔离式安全栅与现场本安仪表连接组成本质安全防爆回路（本安回路）系统在使用前必须确认。

- 1> 现场本安仪表在防爆等级要求要符合使用环境，且应为经国家授权的防爆产品认证机构认证并取得防爆合格证的仪表。
- 2> 隔离式安全栅和现场本安仪表之间各自的认证参数明确，且符合下列不等式，这样构成回路可认为是本安回路系统。

安全栅参数	安全参数匹配条件	本安仪表参数+电缆参数
U_o	\leq	U_i
I_o	\leq	I_i
C_o	\leq	C_i+C_c
P_o	\leq	P_i
L_o	\leq	L_i+L_c

其中：

U_o 安全栅最高输出电压； U_i 一次仪表最高输入电压；

I_o 安全栅最大输出电流； I_i 一次仪表最大输入电流；

C_o 安全栅最大外部电容； C_i 一次仪表内容等效电容；

L_o 安全栅最大外部电感； L_i 一次仪表内容等效电感；

P_o 安全栅最大输出功率； P_i 一次仪表最大输入功率；

C_c 电缆的分布电容； L_c 电缆的分布电感。

连接电缆存在分布电容和分布电感，使连接电缆成为储能元件，它的本安性能的基本参数如下：

电缆最大允许分布电容： $C_c=C_k \times L$

电缆最大允许分布电感： $L_c=L_k \times L$

其中： C_k 为电缆单位长度分布电容； L_k 为电缆单位长度分布电感； L 为实际配线长度。

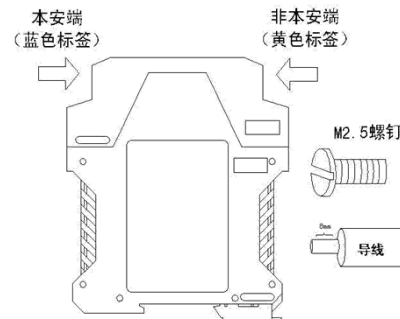
一般符合本质性能的电缆参数：

$C_k=0.1154\mu F/km$ ； $L_k=0.20mH/km$

- 3> 若其中有参数不明确，需要构成本安回路系统必须经国家授权的防爆产品认证机构的确认。

接线

- ▶ 仪表接线采用压接端子接线，方便使用。本安端（蓝色标签）为通向危险侧的信号接线端，非本安端（黄色标签）为通向安全侧的信号接线端。
- ▶ 本安端的配线应选用有蓝色标记的本安导线，导线的软铜截面积必须大于 $0.5mm^2$ ，绝缘强度应大于 $500V$ 。
- ▶ 隔离式安全栅本安端和非本安端的配线导线在汇线槽中应分开铺设、各自采用保护套管。
- ▶ 导线裸露长度约为 $8mm$ ，由 $M3$ 螺钉固定。



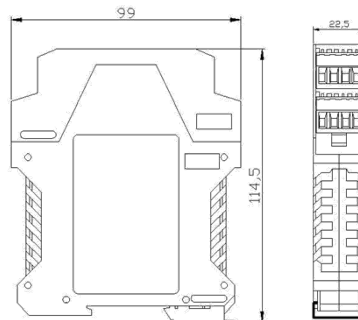
结构尺寸

隔离式安全栅采用统一的外形和安装尺寸。外壳由防爆耐弧塑料压制成型，端子有明显的接线序号，外型薄，色绿。

端子：蓝色端子接危险侧信号，黄色端子接安全侧信号，采用 $0.5mm^2-1.5mm^2$ 单束或多束电缆

外形尺寸：99mm（宽）×114.5mm（高）×22.5mm（厚）

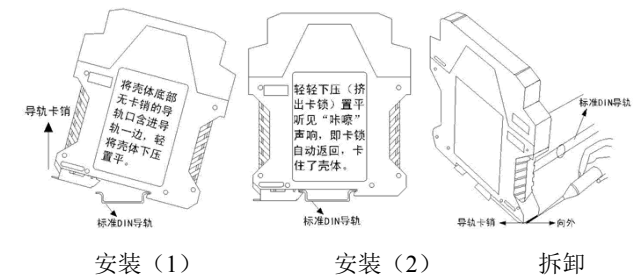
重量：140g



安装及拆卸

隔离式安全栅应安装在安全场所，同时还要遵守 GB3836.13-1997“爆炸性气体环境用电气设备 第13部分：爆炸性气体环境用电气设备的检修”、GB3836.15-2000“爆炸性气体环境用电气设备 第15部分：危险场所电气安装（煤矿除外）”、GB3836.16-2006“爆炸性气体环境用电气设备 第16部分：电气装置的检查和维修（煤矿除外）”和 GB50257-1996“电气装置安装工程爆炸和火灾危险环境 电气装置施工及验收规范”的有关规定。

SWP7000 系列隔离式安全栅，安装在 35mm 标准导轨上，符合 $35 \times 27 \times 7.3$ DIN46277 标准，具体示意图如下：



维护

- ▶ 隔离栅应安装在非危险场所。
- ▶ 对隔离栅进行单独通电调试时，必须注意隔离栅的型号、电源极性、电压等级及隔离栅外壳接线端上的标号。
- ▶ 严禁用兆欧表测试隔离栅端子之间的绝缘性，若要检查系统线路绝缘时，应先断开全部隔离栅，否则会引起内部快速熔断器熔断。
- ▶ 如隔离栅内部模块出现故障导致无法正常工作，应及时与本公司联系，请勿私自拆装仪表，经检修后的隔离栅应进行全面检查后方能重新投入运行。
- ▶ 产品从发货之日起十八个月以内，正常使用过程中出现产品质量问题均由本公司免费维修或更换。
- ▶ 安全栅的安装，使用和维护应同时严格遵守中华人民共和国危险场所电气安全规程（试行）。