

一片式球阀

1-PC BALL VALVE

WOD VALVE

WOD[®] SIM[®]

设计标准 (DESIGN STANDARD): ASME B16.34 GB/T12237

螺纹标准 (THREADED ENDS): PT、BSP、BSPT、BSP、NPT、DIN2999、DIN259、DIN EN ISO228、

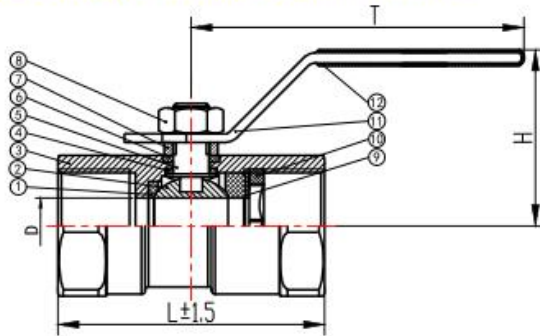
产品型号 (PRODUCT STYLE): Q11F-1000WOG(C/P/R)

公称压力 (WORKING PRESSURE): 1000PSI

适用温度 (TEMPERATURE RANGE): -20°C~180°C

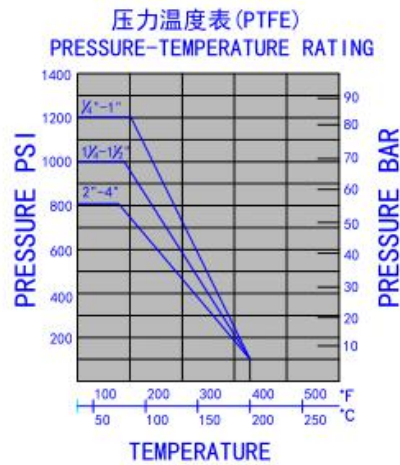
材质 (MATERIAL): ASTM-A351-CF8M、ASTM-A351-CF8、ASTM-A216-WCB

检验标准 (TEST&INSPECTION): API598 JB/T9092



主要零部件材料 (MAIN PARTS MATERIALS):

序号 NO.	零件名称 PART NAME	材质 MATERIAL	数量 QTY
1	阀座 SEAT	PTFE/RPTFE	2
2	球体 BALL	S304/S316	1
3	阀体 BODY	WCB/CF8/CF8M	1
4	止推垫圈 THRUST WASHER	PTFE/RPTFE	1
5	阀杆 STEM	S304/S316	1
6	填料 PACKING	PTFE/RPTFE	1
7	压盖 GLAND	S201/S304	1
8	螺母 NUT	S201/S304	1
9	垫圈 WASHER	S201/S304	1
10	柄帽 RETAINER	SS304/SS316	1
11	手柄 HANDLE	S201/S304	1
12	手柄套 HANDLE COVER	PVC	1



主要尺寸 (MAIN SIZE):

SIZE	1/4"	3/8"	1/2"
DN	8	10	15
D	5	7	9.1
L±1.5	41	44	53
H	30	30	39
T	80	80	98
WEIGHT (Kg)	0.065/L	0.09/L	0.125/X