



CE

订货型号

UBE1000-18GM40-SE2-V1

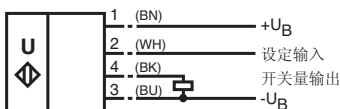
特性

- 仅 40 mm 长
- 功能指示灯全方位可视
- 开关量输出
- 设定功能输入
- 集成辅助对齐功能

接线形式

标准符号/连接:
(version E2, pnp)

接收器:

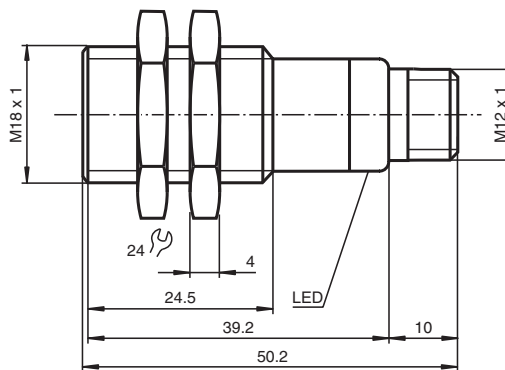


发射器:



线芯颜色符合 EN 60947-5-2.

外形尺寸



技术参数

一般说明

检测范围	15 ... 1000 mm
标准目标板	100 mm x 100 mm
换能器频率	约 255 kHz

工作方式 / 显示方式

LED 绿色	电源指示
LED 黄色	开关状态指示
LED 红色	出错, 目标物不确定

电气参数

工作电压	10 ... 30 V DC, 纹波 10 % _{SS}
空载电流	$I_0 \leq 20 \text{ mA}$

输入

输入形式	一个设定输入 空气状态设定: $-U_B \dots +1 \text{ V}$, 目标物设定: $+6 \text{ V} \dots +U_B$ 输入阻抗: $> 4.7 \text{ k}\Omega$ 设定脉冲: $\geq 1 \text{ s}$
------	--

输出

输出形式	pnp 常开
额定工作电流	I_e 200 mA, 短路 / 过载保护
电压降	$U_d \leq 3 \text{ V}$
开关频率	$f \leq 100 \text{ Hz}$
响应延时	$t_{on} < 5 \text{ ms}$

符合标准

标准	EN 60947-5-2
----	--------------

周围环境

环境温度	$-25 \dots 70 \text{ }^\circ\text{C}$ (248 ... 343 K)
储存温度	$-40 \dots 85 \text{ }^\circ\text{C}$ (233 ... 358 K)

机械特性

防护等级	IP67
连接方式	V1 连接器 (M12 x 1), 4 针

材料

外壳	黄铜镀镍
换能器	环氧树脂 / 空心玻璃球混合物; 聚氨酯甲酸酯泡沫体, 端面 PBT
重量	25 克

V1 连接器



功能描述

对射型超声波接近开关通常包括一个发射器和一个接收器。它的工作原理是基于传输到接收器的超声波信号被目标物中断。正常工作时，发射器发射超声波信号到接收器，如果被测目标物遮断或减弱了信号的传输，接收器开关动作。

发射器和接收器之间没有电气连接。

对射型超声波的安装位置不会影响其工作性能，但我们建议在垂直安装的情况下，将发射器安装在下方以防止积灰。

启动和参数设定

接收器带有的辅助对齐工具，可以用于发射器和接收器的简单对齐。当接收器的 Teach-In 设定输入端（脚 2）连接到 $-U_B$ ，将启动辅助对齐。此时黄色 LED 的闪烁频率将指示出接收器接收到超声波信号的强度。对得越齐，信号越强。

黄色 LED, 闪烁频率	描述
慢速 (约 1.5 Hz)	无信号
中速 (约 3 Hz)	信号弱
快速 (约 9 Hz)	信号强

在进行辅助对齐的同时，接近开关将评估超声波信号没有被目标物中断时的信号能量并产生最佳的开关阈值。当 Teach-In 设定输入端断开与 $-U_B$ 的连接后，这个阈值将被存储在接收器的存储器中。当超声波的传输路径中没有目标物时，仅接收器亮绿色 LED。

小目标物设定

如“目标物尺寸”曲线所示，接近开关可以在大于 300 mm 处检测很小的目标物

- 在超声波的传输路径内，将被测目标物放置在需要的位置上
- 将接收器的 Teach-In 设定输入端连接到 $+U_B$ （黄灯慢速闪烁）
- 断开连接

如果成功完成设定（目标物被可靠检测到），黄色 LED 亮，并将此阈值存储在接收器的存储器中。

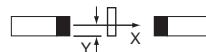
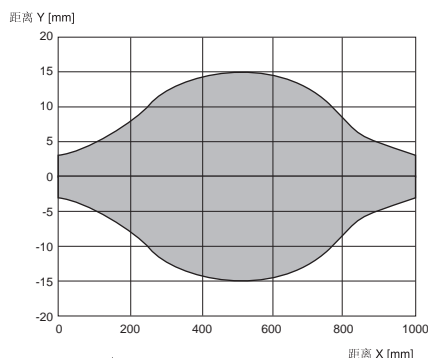
如果没有成功完成设定（目标物太小或声波太容易穿透），红色 LED 将闪烁 5 次，接近开关不修改阈值并进入正常工作模式

测试功能

发射器带有测试输入端可以用于测试。在正常工作模式下（测试输入端不接或接到 $-U_B$ ），发射器的 LED 亮绿色。如果测试输入端连接到 $+U_B$ ，超声波发射器失效且 LED 变成红色，同时接收器动作，其 LED 亮黄色。

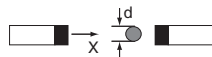
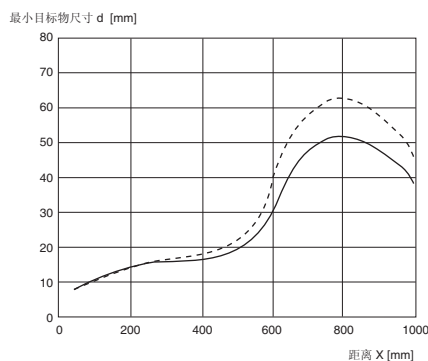
特性曲线 / 附加信息

响应特性曲线



目标物: 平板 100 mm x 100 mm

目标物尺寸



— 带设定
- - - 不带设定

附件

UB-PROG2

编程附件

OMH-04

安装附件

BF 5-30

安装附件

BF 18

安装附件

BF 18-F

安装附件

V1-G-2M-PVC

电缆连接器

V1-W-2M-PVC

电缆连接器