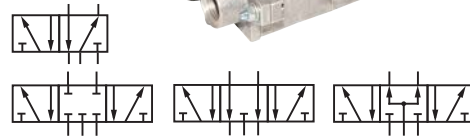
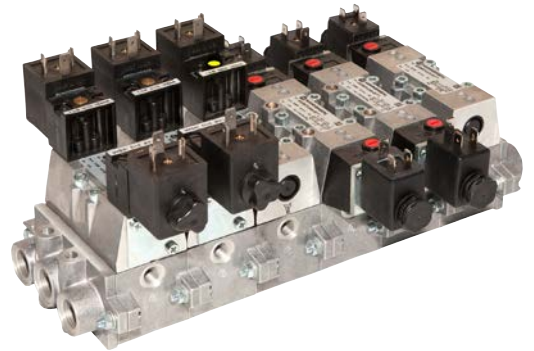


专用喷漆无夹套阀芯和套管，无故障试用期更长  
可供应符合ISO尺寸1和2的一体式流量调节器，用于气缸速度控制  
低功率电磁阀  
标配手动超控  
带止动机构的脉冲驱动双稳阀  
丰富的垫板和附件



### 技术参数

介质：  
经过滤的润滑和非润滑  
的压缩空气 40 μm  
工作方式：  
无夹套滑阀，电磁先  
导或气动先导  
安装：  
垫板安装  
尺寸：  
ISO 1、2和3

工作压力：  
电磁阀；10或16巴  
取决于电磁先导阀操纵器  
气动先导阀；16巴  
请参考技术规格  
表了解详细信息

流体/环境温度：  
-15 ... +50° C电磁先导驱动阀  
-15 ... +80° C气动先导阀  
气源必须足够干燥，以免在  
温度低于+2°C时结冰。

材料  
阀体：压铸铝  
阀芯和阀套：带特殊特氟龙涂层的  
硬质阳极氧化处理铝  
密封件：NBR  
L锁紧板：压铸镀锌或钢蓝  
色锌螺钉：钢，镀蓝锌  
塑料部件：POM  
流量调节器：黄铜

### 电磁阀操纵器的电气信息

电压公差	± 10%		
极限	100% 连续工作		
进口孔口	10 mm		
电气连接（对应于选定线圈）	EN 175301-803 - A型 30 mm		
	EN 175301-803 - B型 22 mm		
	工业标准 22 mm		
电磁线圈	可90° 间隔旋转		
手动超控	端阀型号	按下转动锁定（塑料）	# = 0
		仅按下（塑料）	# = 1
	CNOMO电磁阀型号	按下转动锁定（塑料）	# = 0
		仅按下（黄铜）	# = 1
防护等级	IP 65（带密封塞）		

**二位五通电磁驱动先导阀 - 电磁先导压力10巴**

符号	ISO 大小	节流阀	驱动方式	先导供电	流量 (l/min)	工作压力 (bar)	先导压力 (bar)	重量 (kg)	尺寸编 号	型号	端部电磁驱动阀	CNOMO电磁驱动阀
	1	—	电控/气复位	内部	1230	1 ... 10	—	0,33	1 & 3	SXE9573-A70-0#-*1	SXE9573-Z70-6#-*1	
	2	—	电控/气复位	内部	2450	1 ... 10	—	0,59	1 & 3	SXE9574-A70-0#-*1	SXE9574-Z70-6#-*1	
	3	—	电控/气复位	内部	4400	1 ... 10	—	0,85	1 & 3	SXE9575-A70-0#-*1	SXE9575-Z70-6#-*1	
	1	内置	电控/气复位	内部	1230	1 ... 10	—	0,33	1 & 3	SXE9573-A80-0#-*1	SXE9573-Z80-6#-*1	
	2	内置	电控/气复位	内部	2450	1 ... 10	—	0,59	1 & 3	SXE9574-A80-0#-*1	SXE9574-Z80-6#-*1	
	1	—	电控/气复位	外部 *3)	1230	-0,9 ... 16	1 ... 10	0,33	1 & 3	SXE9573-A75-0#-*1	SXE9573-Z75-6#-*1	
	1	内置	电控/气复位	外部 *3)	1230	-0,9 ... 16	1 ... 10	0,33	1 & 3	SXE9573-A85-0#-*1	SXE9573-Z85-6#-*1	
	2	—	电控/气复位	外部 *3)	2450	-0,9 ... 16	1 ... 10	0,59	1 & 3	SXE9574-A75-0#-*1	SXE9574-Z75-6#-*1	
	3	—	电控/气复位	外部 *3)	4400	-0,9 ... 16	1 ... 10	0,85	1 & 3	SXE9575-A75-0#-*1	SXE9575-Z75-6#-*1	
	2	内置	电控/气复位	外部 *3)	2450	-0,9 ... 16	1 ... 10	0,59	1 & 3	SXE9574-A85-0#-*1	SXE9574-Z85-6#-*1	
	1	—	电控/弹簧	内部	1230	1,8 ... 10	—	0,33	1 & 3	SXE9573-A71-0#-*1	SXE9573-Z71-6#-*1	
	2	—	电控/弹簧	内部	2450	1,8 ... 10	—	0,59	1 & 3	SXE9574-A71-0#-*1	SXE9574-Z71-6#-*1	
	3	—	电控/弹簧	内部	4400	1,8 ... 10	—	0,85	1 & 3	SXE9575-A71-0#-*1	SXE9575-Z71-6#-*1	
	1	内置	电控/弹簧	内部	1230	1,8 ... 10	—	0,33	1 & 3	SXE9573-A81-0#-*1	SXE9573-Z81-6#-*1	
	2	内置	电控/弹簧	内部	2450	1,8 ... 10	—	0,59	1 & 3	SXE9574-A81-0#-*1	SXE9574-Z81-6#-*1	
	1	—	电控/弹簧	外部 *3)	1230	-0,9 ... 16	1,8 ... 10	0,33	1 & 3	SXE9573-A76-0#-*1	SXE9573-Z76-6#-*1	
	2	—	电控/弹簧	外部 *3)	2450	-0,9 ... 16	1,8 ... 10	0,59	1 & 3	SXE9574-A76-0#-*1	SXE9574-Z76-6#-*1	
	3	—	电控/弹簧	外部 *3)	4400	-0,9 ... 16	1,8 ... 10	0,85	1 & 3	SXE9575-A76-0#-*1	SXE9575-Z76-6#-*1	
	1	内置	电控/弹簧	外部 *3)	1230	-0,9 ... 16	1,8 ... 10	0,33	1 & 3	SXE9573-A86-0#-*1	SXE9573-Z86-6#-*1	
	2	内置	电控/弹簧	外部 *3)	2450	-0,9 ... 16	1,8 ... 10	0,59	1 & 3	SXE9574-A86-0#-*1	SXE9574-Z86-6#-*1	
	1	—	电控/电控	内部	1230	2 ... 10	—	0,45	2 & 4	SXE0573-A50-0#-*1	SXE0573-Z50-6#-*1	
	2	—	电控/电控	内部	2450	2 ... 10	—	0,72	2 & 4	SXE0574-A50-0#-*1	SXE0574-Z50-6#-*1	
	3	—	电控/电控	内部	4400	2 ... 10	—	0,96	2 & 4	SXE0575-A50-0#-*1	SXE0575-Z50-6#-*1	
	1	内置	电控/电控	内部	1230	2 ... 10	—	0,45	2 & 4	SXE0573-A60-0#-*1	SXE0573-Z60-6#-*1	
	2	内置	电控/电控	内部	2450	2 ... 10	—	0,72	2 & 4	SXE0574-A60-0#-*1	SXE0574-Z60-6#-*1	
	1	—	电控/电控	外部 *3)	1230	-0,9 ... 16	2 ... 10	0,45	2 & 4	SXE0573-A55-0#-*1	SXE0573-Z55-6#-*1	
	2	—	电控/电控	外部 *3)	2450	-0,9 ... 16	2 ... 10	0,72	2 & 4	SXE0574-A55-0#-*1	SXE0574-Z55-6#-*1	
	3	—	电控/电控	外部 *3)	4400	-0,9 ... 16	2 ... 10	0,96	2 & 4	SXE0575-A55-0#-*1	SXE0575-Z55-6#-*1	
	1	内置	电控/电控	外部 *3)	1230	-0,9 ... 16	2 ... 10	0,45	2 & 4	SXE0573-A65-0#-*1	SXE0573-Z65-6#-*1	
	2	内置	电控/电控	外部 *3)	2450	-0,9 ... 16	2 ... 10	0,72	2 & 4	SXE0574-A65-0#-*1	SXE0574-Z65-6#-*1	
	1	—	电控/电控 *2)	内部	1230	2 ... 10	—	0,45	2 & 4	—	SXE1573-Z50-6#-*1	
	2	—	电控/电控 *2)	内部	2450	2 ... 10	—	0,72	2 & 4	—	SXE1574-Z50-6#-*1	
	3	—	电控/电控 *2)	内部	4400	2 ... 10	—	0,96	2 & 4	—	SXE1575-Z50-6#-*1	
	1	—	电控/电控 *2)	外部 *3)	1230	-0,9 ... 16	2 ... 10	0,45	2 & 4	—	SXE1573-Z55-6#-*1	
	2	—	电控/电控 *2)	外部 *3)	2450	-0,9 ... 16	2 ... 10	0,72	2 & 4	—	SXE1574-Z55-6#-*1	
	3	—	电控/电控 *2)	外部 *3)	4400	-0,9 ... 16	2 ... 10	0,96	2 & 4	—	SXE1575-Z55-6#-*1	

# 插入手动超控代码: 0 = 按下并旋转 (标准 - 端部), 1 = 仅按下  
 \*1) 在下表中插入电压代码, 否则无线圈;  
 SXE\*\*7\*-A\*\*00K (端部) 或 SXE\*\*7\*-Z\*\*.\*K (CNOMO电磁阀)  
 \*2) 先导侧14优先  
 \*3) 仅为接口14处的ISO1提供外部先导供油; 接口12或14为ISO2和ISO3 (必须堵塞未连接接口12或14)。

适用于10巴型号的电压代码和备用线圈 (端部和CNOMO电磁阀操纵器)

用于连接器接口的22 mm线圈, 符合工业标准			
电压	电力浪涌/保持	型号	代码
12 V d.c.	2 W	QM/48/12J/21	12J
24 V d.c.	2 W	QM/48/13J/21	13J
24 V 50/60 Hz	4/2,5 VA	QM/48/14J/21	14J
48 V 50/60 Hz	4/2,5 VA	QM/48/16J/21	16J
110/120 V 50/60 Hz	4/2,5 VA	QM/48/18J/21	18J
220/240 V 50/60 Hz	6/5,0 VA	QM/48/19J/21	19J

用于连接器接口的22 mm线圈, 符合EN 175 301-803标准B型			
电压	电力浪涌/保持	型号	代码
12 V d.c.	2 W	V10626-A12L	12L
24 V d.c.	2 W	V10626-A13L	13L
24 V 50/60 Hz	4/2,5 VA	V10626-A14L	14L
48 V 50/60 Hz	4/2,5 VA	V10626-A16L	16L
110/120 V 50/60 Hz	4/2,5 VA	V10626-A18L	18L
220/240 V 50/60 Hz	6/5,0 VA	V10626-A19L	19L

用于连接器接口的30 mm线圈, 符合EN 175 301-803标准A型			
电压	电力浪涌/保持	型号	代码
12 V d.c.	1,5 W	V10633-A22N	22N
24 V d.c.	1,5 W	V10633-A23N	23N
24 V 50/60 Hz	3/2 VA	V10633-A24N	24N
48 V 50/60 Hz	3/2 VA	V10633-A26N	26N
110/120 V 50/60 Hz	3/2 VA	V10633-A28N	28N
220/240 V 50/60 Hz	3/2 VA	V10633-A29N	29N

**连接插头 - 单独订购**

工业标准22 mm 2极+ PE	22 mm, EN 175301-803 (DIN 43650 B) B型, 2极+ PE	30 mm, EN 175301-803 (DIN 43650 B) A型, 2极+ PE
0657868	0680003	0570275

**三位五通电磁先导驱动阀 – 电磁先导压力10巴**

符号	ISO尺寸	节流阀	驱动方式	功能	先导供电	流量	工作压力	先导压力	重量	尺寸编号	型号	CNOMO 电磁驱动阀
						(l/min)	(bar)	(bar)				
	1	-	电控/电控	APB	内部	1320	2 ... 10	-	0,45	2 & 4	SXE9673-A50-0#-*1)	SXE9673-Z50-6#-*1)
	2	-	电控/电控	APB	内部	2520	2 ... 10	-	0,72	2 & 4	SXE9674-A50-0#-*1)	SXE9674-Z50-6#-*1)
	3	-	电控/电控	APB	内部	4650	2 ... 10	-	0,96	2 & 4	SXE9675-A50-0#-*1)	SXE9675-Z50-6#-*1)
	1	内置	电控/电控	APB	内部	1320	2 ... 10	-	0,45	2 & 4	SXE9673-A60-0#-*1)	SXE9673-Z60-6#-*1)
	2	内置	电控/电控	APB	内部	2520	2 ... 10	-	0,72	2 & 4	SXE9674-A60-0#-*1)	SXE9674-Z60-6#-*1)
	3	内置	电控/电控	APB	内部	4650	2 ... 10	-	0,96	2 & 4	SXE9675-A60-0#-*1)	SXE9675-Z60-6#-*1)
	1	-	电控/电控	APB	外部*3)	1320	-0,9 ... 16	2 ... 10	0,45	2 & 4	SXE9673-A55-0#-*1)	SXE9673-Z55-6#-*1)
	2	-	电控/电控	APB	外部*3)	2520	-0,9 ... 16	2 ... 10	0,72	2 & 4	SXE9674-A55-0#-*1)	SXE9674-Z55-6#-*1)
	3	-	电控/电控	APB	外部*3)	4650	-0,9 ... 16	2 ... 10	0,96	2 & 4	SXE9675-A55-0#-*1)	SXE9675-Z55-6#-*1)
	1	内置	电控/电控	APB	外部*3)	1320	-0,9 ... 16	2 ... 10	0,45	2 & 4	SXE9673-A65-0#-*1)	SXE9673-Z65-6#-*1)
	2	内置	电控/电控	APB	外部*3)	2520	-0,9 ... 16	2 ... 10	0,72	2 & 4	SXE9674-A65-0#-*1)	SXE9674-Z65-6#-*1)
	3	内置	电控/电控	APB	外部*3)	4650	-0,9 ... 16	2 ... 10	0,96	2 & 4	SXE9675-A65-0#-*1)	SXE9675-Z65-6#-*1)
	1	-	电控/电控	COE	内部	1320	2 ... 10	-	0,45	2 & 4	SXE9773-A50-0#-*1)	SXE9773-Z50-6#-*1)
	2	-	电控/电控	COE	内部	2520	2 ... 10	-	0,72	2 & 4	SXE9774-A50-0#-*1)	SXE9774-Z50-6#-*1)
	3	-	电控/电控	COE	内部	4650	2 ... 10	-	0,96	2 & 4	SXE9775-A50-0#-*1)	SXE9775-Z50-6#-*1)
	1	内置	电控/电控	COE	内部	1320	2 ... 10	-	0,45	2 & 4	SXE9773-A60-0#-*1)	SXE9773-Z60-6#-*1)
	2	内置	电控/电控	COE	内部	2520	2 ... 10	-	0,72	2 & 4	SXE9774-A60-0#-*1)	SXE9774-Z60-6#-*1)
	3	内置	电控/电控	COE	内部	4650	2 ... 10	-	0,96	2 & 4	SXE9775-A60-0#-*1)	SXE9775-Z60-6#-*1)
	1	-	电控/电控	COE	外部*3)	1320	-0,9 ... 16	2 ... 10	0,45	2 & 4	SXE9773-A55-0#-*1)	SXE9773-Z55-6#-*1)
	2	-	电控/电控	COE	外部*3)	2520	-0,9 ... 16	2 ... 10	0,72	2 & 4	SXE9774-A55-0#-*1)	SXE9774-Z55-6#-*1)
	3	-	电控/电控	COE	外部*3)	4650	-0,9 ... 16	2 ... 10	0,96	2 & 4	SXE9775-A55-0#-*1)	SXE9775-Z55-6#-*1)
	1	内置	电控/电控	COE	外部*3)	1320	-0,9 ... 16	2 ... 10	0,45	2 & 4	SXE9673-A65-0#-*1)	SXE9773-Z65-6#-*1)
	2	内置	电控/电控	COE	外部*3)	2520	-0,9 ... 16	2 ... 10	0,72	2 & 4	SXE9674-A65-0#-*1)	SXE9774-Z65-6#-*1)
	3	内置	电控/电控	COE	外部*3)	4650	-0,9 ... 16	2 ... 10	0,96	2 & 4	SXE9675-A65-0#-*1)	SXE9775-Z65-6#-*1)
	1	-	电控/电控	COP	内部	1320	2 ... 10	-	0,45	2 & 4	SXE9873-A50-0#-*1)	SXE9873-Z50-6#-*1)
	2	-	电控/电控	COP	内部	2520	2 ... 10	-	0,72	2 & 4	SXE9874-A50-0#-*1)	SXE9874-Z50-6#-*1)
	3	-	电控/电控	COP	内部	4650	2 ... 10	-	0,96	2 & 4	SXE9875-A50-0#-*1)	SXE9875-Z50-6#-*1)
	1	内置	电控/电控	COP	内部	1320	2 ... 10	-	0,45	2 & 4	SXE9873-A60-0#-*1)	SXE9873-Z60-6#-*1)
	2	内置	电控/电控	COP	内部	2520	2 ... 10	-	0,72	2 & 4	SXE9874-A60-0#-*1)	SXE9874-Z60-6#-*1)
	3	内置	电控/电控	COP	内部	4650	2 ... 10	-	0,96	2 & 4	SXE9875-A60-0#-*1)	SXE9875-Z60-6#-*1)
	1	-	电控/电控	COP	外部*3)	1320	-0,9 ... 16	2 ... 10	0,45	2 & 4	SXE9873-A55-0#-*1)	SXE9873-Z55-6#-*1)
	2	-	电控/电控	COP	外部*3)	2520	-0,9 ... 16	2 ... 10	0,72	2 & 4	SXE9874-A55-0#-*1)	SXE9874-Z55-6#-*1)
	3	-	电控/电控	COP	外部*3)	4650	-0,9 ... 16	2 ... 10	0,96	2 & 4	SXE9875-A55-0#-*1)	SXE9875-Z55-6#-*1)
	1	内置	电控/电控	COP	外部*3)	1320	-0,9 ... 16	2 ... 10	0,45	2 & 4	SXE9873-A65-0#-*1)	SXE9873-Z65-6#-*1)
	2	内置	电控/电控	COP	外部*3)	2520	-0,9 ... 16	2 ... 10	0,72	2 & 4	SXE9874-A65-0#-*1)	SXE9874-Z65-6#-*1)
	3	内置	电控/电控	COP	外部*3)	4650	-0,9 ... 16	2 ... 10	0,96	2 & 4	SXE9875-A65-0#-*1)	SXE9875-Z65-6#-*1)

# 插入手动超控代码: 0 = 按下并旋转 (标准 - 端阀), 1 = 仅按下

\*1) 在下表中插入电压代码, 否则无线圈; SXE\*\*7\*-A\*\*-.00K (端阀) 或SXE\*\*7\*-Z\*\*-.\*\*K (CNOMO电磁阀)

\*3) 仅为接口14处的ISO1提供外部先导供油; 接口12或

阀的功能: APB = 所有接口堵塞  
 COE = 中央开放式排气口  
 COP = 中央开启压力

**二位五通电磁先导驱动阀 - 电磁先导压力16巴**

符号	ISO尺寸	节流阀	驱动方式	先导供电	流量 (l/min)	工作压力 (bar)	先导压力 (bar)	重量 (kg)	尺寸编号	型号 CNOMO电磁驱动阀
	1	—	电控/气复位	内部	1230	1 ... 16	—	0,33	1 & 3	SXE9573-Z70-8#-*1)
	2	—	电控/气复位	内部	2450	1 ... 16	—	0,59	1 & 3	SXE9574-Z70-8#-*1)
	3	—	电控/气复位	内部	4400	1 ... 16	—	0,85	1 & 3	SXE9575-Z70-8#-*1)
	1	内置	电控/气复位	内部	1230	1 ... 16	—	0,33	1 & 3	SXE9573-Z80-8#-*1)
	2	内置	电控/气复位	内部	2450	1 ... 16	—	0,59	1 & 3	SXE9574-Z80-8#-*1)
	1	—	电控/气复位	外部 *3)	1230	-0,9 ... 16	1 ... 16	0,33	1 & 3	SXE9573-Z75-8#-*1)
	1	内置	电控/气复位	外部 *3)	1230	-0,9 ... 16	1 ... 16	0,33	1 & 3	SXE9573-Z85-8#-*1)
	2	—	电控/气复位	外部 *3)	2450	-0,9 ... 16	1 ... 16	0,59	1 & 3	SXE9574-Z75-8#-*1)
	3	—	电控/气复位	外部 *3)	4400	-0,9 ... 16	1 ... 16	0,85	1 & 3	SXE9575-Z75-8#-*1)
	2	内置	电控/气复位	外部 *3)	2450	-0,9 ... 16	1 ... 16	0,59	1 & 3	SXE9574-Z85-8#-*1)
	1	—	电控/弹簧	内部	1230	1,8 ... 16	—	0,33	1 & 3	SXE9573-Z71-8#-*1)
	2	—	电控/弹簧	内部	2450	1,8 ... 16	—	0,59	1 & 3	SXE9574-Z71-8#-*1)
	3	—	电控/弹簧	内部	4400	1,8 ... 16	—	0,85	1 & 3	SXE9575-Z71-8#-*1)
	1	内置	电控/弹簧	内部	1230	1,8 ... 16	—	0,33	1 & 3	SXE9573-Z81-8#-*1)
	2	内置	电控/弹簧	内部	2450	1,8 ... 16	—	0,59	1 & 3	SXE9574-Z81-8#-*1)
	1	—	电控/弹簧	外部 *3)	1230	-0,9 ... 16	1,8 ... 16	0,33	1 & 3	SXE9573-Z76-8#-*1)
	2	—	电控/弹簧	外部 *3)	2450	-0,9 ... 16	1,8 ... 16	0,59	1 & 3	SXE9574-Z76-8#-*1)
	3	—	电控/弹簧	外部 *3)	4400	-0,9 ... 16	1,8 ... 16	0,85	1 & 3	SXE9575-Z76-8#-*1)
	1	内置	电控/弹簧	外部 *3)	1230	-0,9 ... 16	1,8 ... 16	0,33	1 & 3	SXE9573-Z86-8#-*1)
	2	内置	电控/弹簧	外部 *3)	2450	-0,9 ... 16	1,8 ... 16	0,59	1 & 3	SXE9574-Z86-8#-*1)
	1	—	电控/电控	内部	1230	2 ... 16	—	0,45	2 & 4	SXE0573-Z50-8#-*1)
	2	—	电控/电控	内部	2450	2 ... 16	—	0,72	2 & 4	SXE0574-Z50-8#-*1)
	3	—	电控/电控	内部	4400	2 ... 16	—	0,96	2 & 4	SXE0575-Z50-8#-*1)
	1	内置	电控/电控	内部	1230	2 ... 16	—	0,45	2 & 4	SXE0573-Z60-8#-*1)
	2	内置	电控/电控	内部	2450	2 ... 16	—	0,72	2 & 4	SXE0574-Z60-8#-*1)
	1	—	电控/电控	外部 *3)	1230	-0,9 ... 16	2 ... 16	0,45	2 & 4	SXE0573-Z55-8#-*1)
	2	—	电控/电控	外部 *3)	2450	-0,9 ... 16	2 ... 16	0,72	2 & 4	SXE0574-Z55-8#-*1)
	3	—	电控/电控	外部 *3)	4400	-0,9 ... 16	2 ... 16	0,96	2 & 4	SXE0575-Z55-8#-*1)
	1	内置	电控/电控	外部 *3)	1230	-0,9 ... 16	2 ... 16	0,45	2 & 4	SXE0573-Z65-8#-*1)
	2	内置	电控/电控	外部 *3)	2450	-0,9 ... 16	2 ... 16	0,72	2 & 4	SXE0574-Z65-8#-*1)
	1	—	电控/电控 *2)	内部	1230	2 ... 16	—	0,45	2 & 4	SXE1573-Z50-8#-*1)
	2	—	电控/电控 *2)	内部	2450	2 ... 16	—	0,72	2 & 4	SXE1574-Z50-8#-*1)
	3	—	电控/电控 *2)	内部	4400	2 ... 16	—	0,96	2 & 4	SXE1575-Z50-8#-*1)
	1	—	电控/电控 *2)	外部 *3)	1230	-0,9 ... 16	2 ... 16	0,45	2 & 4	SXE1573-Z55-8#-*1)
	2	—	电控/电控 *2)	外部 *3)	2450	-0,9 ... 16	2 ... 16	0,72	2 & 4	SXE1574-Z55-8#-*1)
	3	—	电控/电控 *2)	外部 *3)	4400	-0,9 ... 16	2 ... 16	0,96	2 & 4	SXE1575-Z55-8#-*1)

# 插入手动超控代码: 0 = 按下并旋转 (标准 - 端阀), 1 = 仅按下

\*1) 在下表中插入电压代码, 否则无线圈;

SXE\*\*7\*-A\*\*00K (端阀) 或SXE\*\*7\*-Z\*\*\*(CNOMO电磁阀)

\*2) 先导侧14优先

\*3) 仅为接口14处的ISO1提供外部先导供油; 接口12或14为ISO2和ISO3 (必须堵塞未连接接口12或14)。

适用于16巴型号的电压代码和备用线圈

用于连接器接口的30 mm线圈, 符合EN 175 301-803标准A型			
电压	电力浪涌/保持	型号	代码
12 V d.c.	4 W	V10633-A32N	32N
24 V d.c.	4 W	V10633-A33N	33N
110 V d.c.	4 W	V10633-A37N	37N
24 V a.c.	10/8 VA	V10633-A84N	84N
110/120 V 50/60 Hz	10/8 VA	V10633-A88N	88N
220/240 V 50/60 Hz	10/8 VA	V10633-A89N	89N

关于其他电压选择, 请咨询诺冠技术部

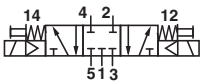
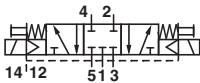
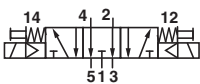
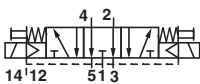
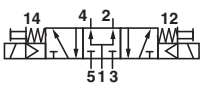
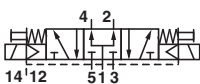
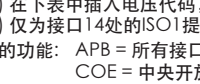


**连接插头 - 单独订购**

30 mm, EN 175301-803  
(DIN 43650 B) A型, 2极+  
PE



0570275

**三位五通电磁先导驱动阀 – 电磁先导压力16巴**

符号	ISO 尺寸	节流阀	驱动方式	功能	先导供电	流量 (l/min)	工作压力 (bar)	先导压力 (bar)	重量 (kg)	尺寸编号	型号 CNOMO 电磁驱动阀
	1	-	电控/电控	APB	内部	1320	2 ... 16	-	0,45	2 & 4	SXE9673-Z50-8#-*1)
	2	-	电控/电控	APB	内部	2520	2 ... 16	-	0,72	2 & 4	SXE9674-Z50-8#-*1)
	3	-	电控/电控	APB	内部	4650	2 ... 16	-	0,96	2 & 4	SXE9675-Z50-8#-*1)
	1	-	电控/电控	APB	外部 *3)	1320	-0,9 ... 16	2 ... 16	0,45	2 & 4	SXE9673-Z55-8#-*1)
	2	-	电控/电控	APB	外部 *3)	2520	-0,9 ... 16	2 ... 16	0,72	2 & 4	SXE9674-Z55-8#-*1)
	3	-	电控/电控	APB	外部 *3)	4650	-0,9 ... 16	2 ... 16	0,96	2 & 4	SXE9675-Z55-8#-*1)
	1	-	电控/电控	APB	外部 *3)	1320	-0,9 ... 16	2 ... 16	0,45	2 & 4	SXE9673-Z65-8#-*1)
	2	-	电控/电控	APB	外部 *3)	2520	-0,9 ... 16	2 ... 16	0,72	2 & 4	SXE9674-Z65-8#-*1)
	3	-	电控/电控	APB	外部 *3)	4650	-0,9 ... 16	2 ... 16	0,96	2 & 4	SXE9675-Z65-8#-*1)
	1	-	电控/电控	COE	内部	1320	2 ... 16	-	0,45	2 & 4	SXE9773-Z60-8#-*1)
	2	-	电控/电控	COE	内部	2520	2 ... 10	-	0,72	2 & 4	SXE9774-Z60-8#-*1)
	3	-	电控/电控	COE	内部	4650	2 ... 16	-	0,96	2 & 4	SXE9775-Z60-8#-*1)
	1	-	电控/电控	COE	外部 *3)	1320	-0,9 ... 16	2 ... 16	0,45	2 & 4	SXE9773-Z65-8#-*1)
	2	-	电控/电控	COE	外部 *3)	2520	-0,9 ... 16	2 ... 16	0,72	2 & 4	SXE9774-Z65-8#-*1)
	3	-	电控/电控	COE	外部 *3)	4650	-0,9 ... 16	2 ... 16	0,96	2 & 4	SXE9775-Z65-8#-*1)
	1	-	电控/电控	COP	内部	1320	2 ... 16	-	0,45	2 & 4	SXE9873-Z50-8#-*1)
	2	-	电控/电控	COP	内部	2520	2 ... 16	-	0,72	2 & 4	SXE9874-Z50-8#-*1)
	3	-	电控/电控	COP	内部	4650	2 ... 16	-	0,96	2 & 4	SXE9875-Z50-8#-*1)
	1	-	电控/电控	COP	内部	1320	2 ... 16	-	0,45	2 & 4	SXE9873-Z60-8#-*1)
	2	-	电控/电控	COP	内部	2520	2 ... 16	-	0,72	2 & 4	SXE9874-Z60-8#-*1)
	3	-	电控/电控	COP	内部	4650	2 ... 16	-	0,96	2 & 4	SXE9875-Z60-8#-*1)
	1	-	电控/电控	COP	外部 *3)	1320	-0,9 ... 16	2 ... 16	0,45	2 & 4	SXE9873-Z55-8#-*1)
	2	-	电控/电控	COP	外部 *3)	2520	-0,9 ... 16	2 ... 16	0,72	2 & 4	SXE9874-Z55-8#-*1)
	3	-	电控/电控	COP	外部 *3)	4650	-0,9 ... 16	2 ... 16	0,96	2 & 4	SXE9875-Z55-8#-*1)
	1	-	电控/电控	COP	外部 *3)	1320	-0,9 ... 16	2 ... 16	0,45	2 & 4	SXE9873-Z65-8#-*1)
	2	-	电控/电控	COP	外部 *3)	2520	-0,9 ... 16	2 ... 16	0,72	2 & 4	SXE9874-Z65-8#-*1)
	3	-	电控/电控	COP	外部 *3)	4650	-0,9 ... 16	2 ... 16	0,96	2 & 4	SXE9875-Z65-8#-*1)

# 插入手动超控代码: 0 = 按下并旋转 (标准 - 端阀), 1 = 仅按下

\*1) 在下表中插入电压代码, 否则无线圈; SXE\*\*7\*-A\*\*00K (端阀) 或SXE\*\*7\*-Z\*\*.\*K (CNOMO电磁阀)

\*3) 仅为接口14处的ISO1提供外部先导供油; 接口12或

阀的功能: APB = 所有接口堵塞  
COE = 中央开放式排气口  
COE = 中央开启压力

**选型 (电磁驱动阀)**
**SXE★★7★-★★★-★★-★★★**

阀的功能	代码
二位 电控/电控 双稳阀	05
二位 电控/电控 双稳阀, 侧面14优先	15
二位 电磁/弹簧 单稳阀	95
5/3 - APB	96
5/3 - COE	97
5/3 - COP	98
ISO尺寸	代码
ISO 1	3
ISO 2	4
ISO 3	5
电磁阀位置	代码
端部电磁驱动阀	A
CNOMO电磁驱动阀	Z
集成流量控制	代码
无流量调节器(双电磁阀)	5
有流量调节器(双电磁阀)	6
无流量调节器(电磁阀 & 弹簧)	7
有流量调节器(电磁阀 & 弹簧)	8

带线圈的阀的电压代码	代码
关于电压代码 请参见第2和第4页的表格	
不带线圈的阀	代码
去除短横 (-)	K
手动超控	代码
按下转动锁定 (标准 - 端阀)	0
仅按下	1
工作压力	代码
10 bar - 端部电磁驱动阀	0
10 bar - CNOMO电磁驱动阀	6
16 bar - CNOMO电磁驱动阀	8
先导供电	代码
内部(双电磁阀 或者 单电磁阀/空气弹簧)	0
内部(单个电磁阀 机械弹簧)	1
外部(双电磁阀或者单电磁阀/空气弹簧)	5
外部(单个电磁阀 机械弹簧)	6

注: 不带线圈的阀 - 根据电压表单独购买, 适用于10或16巴的电磁先导压力

**二位五通气动先导阀**

符号	ISO尺寸	流量调节阀	驱动方式	流量 (l/min)	工作压力 (bar)	先导压力 (bar)	重量 (kg)	尺寸编号	型号
	1	-	气控/弹簧	1230	-0,9 ... 16	1,8 ... 16	0,21	5	SXP9573-170-00
	2	-	气控/弹簧	2450	-0,9 ... 16	1,8 ... 16	0,45	5	SXP9574-170-00
	3	-	气控/弹簧	4400	-0,9 ... 16	1,8 ... 16	0,72	5	SXP9575-170-00
	1	内置	气控/弹簧	1230	-0,9 ... 16	1,8 ... 16	0,21	5	SXP9573-180-00
	2	内置	气控/弹簧	2450	-0,9 ... 16	1,8 ... 16	0,45	5	SXP9574-180-00
	3	-	气控/气控	1230	-0,9 ... 16	2 ... 16	0,30	6	SXP0573-170-00
	2	-	气控/气控	2450	-0,9 ... 16	2 ... 16	0,50	6	SXP0574-170-00
	3	-	气控/气控	4400	-0,9 ... 16	2 ... 16	0,72	6	SXP0575-170-00
	1	内置	气控/气控	1230	-0,9 ... 16	2 ... 16	0,30	6	SXP0573-180-00
	2	内置	气控/气控	2450	-0,9 ... 16	2 ... 16	0,50	6	SXP0574-180-00
	1	-	气控/气控 *2)	1230	-0,9 ... 16	2 ... 16	0,30	6	SXP1573-170-00
	2	-	气控/气控 *2)	2450	-0,9 ... 16	2 ... 16	0,50	6	SXP1574-170-00
	3	-	气控/气控 *2)	4400	-0,9 ... 16	2 ... 16	0,72	6	SXP1575-170-00

\*2) 侧面14优先

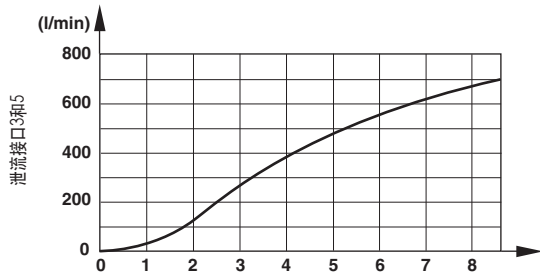
**三位五通气动先导阀**

符号	ISO尺寸	节流阀	驱动方式	功能	流量 (l/min)	工作压力 (bar)	先导压力 (bar)	重量 (kg)	尺寸编号	型号
	1	-	气控/气控	APB	1230	-0,9 ... 16	1,8 ... 16	0,25	6	SXP9673-170-00
	2	-	气控/气控	APB	2450	-0,9 ... 16	1,8 ... 16	0,58	6	SXP9674-170-00
	3	-	气控/气控	APB	4400	-0,9 ... 16	1,8 ... 16	0,8	6	SXP9675-170-00
	1	内置	气控/气控	APB	1230	-0,9 ... 16	1,8 ... 16	0,25	6	SXP9673-180-00
	2	内置	气控/气控	APB	2450	-0,9 ... 16	1,8 ... 16	0,58	6	SXP9674-180-00
	1	-	气控/气控	COE	1230	-0,9 ... 16	2 ... 16	0,25	6	SXP9773-170-00
	2	-	气控/气控	COE	2450	-0,9 ... 16	2 ... 16	0,58	6	SXP9774-170-00
	3	-	气控/气控	COE	4400	-0,9 ... 16	2 ... 16	0,80	6	SXP9775-170-00
	1	内置	气控/气控	COE	1230	-0,9 ... 16	2 ... 16	0,25	6	SXP9773-180-00
	2	内置	气控/气控	COE	2450	-0,9 ... 16	2 ... 16	0,58	6	SXP9774-180-00
	1	-	气控/气控	COP	1230	-0,9 ... 16	2 ... 16	0,25	6	SXP9873-170-00
	2	-	气控/气控	COP	2450	-0,9 ... 16	2 ... 16	0,58	6	SXP9874-170-00
	3	-	气控/气控	COP	4400	-0,9 ... 16	2 ... 16	0,80	6	SXP9875-170-00
	1	内置	气控/气控	COP	1230	-0,9 ... 16	2 ... 16	0,25	6	SXP9873-180-00
	2	内置	气控/气控	COP	2450	-0,9 ... 16	2 ... 16	0,58	6	SXP9874-180-00

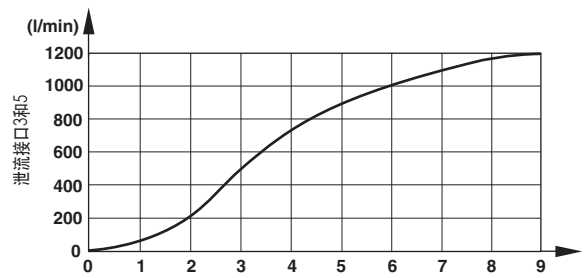
 阀的功能: APB = 所有接口堵塞  
 COE = 中央开放式排气口  
 COE = 中央开启压力

**选型 (气动先导阀)**
**SXP★★7★-1★0-00**

阀的功能	代码	集成流量控制	代码
二位五通先导/先导、双稳阀	05	无	7
二位五通先导/先导、双稳阀, 侧面14优先	15	有	8
二位五通先导/弹簧、双稳阀	95		
5/3 - APB	96		
5/3 - COE	97		
5/3 - COP	98		
ISO尺寸	代码		
ISO 1	3		
ISO 2	4		
ISO 3	5		

**带一体式流量调节器的阀的泄流特性**
**ISO 1**


自闭合起的转数  
流量: 接口1 » 2 或 1 » 4: 1230 l/min,  
压力下降1巴时6巴入口测得的流量

**ISO 2**


自闭合起的转数  
流量: 接口1 » 2 或 1 » 4: 2450 l/min,  
压力下降1巴时6巴入口测得的流量

**垫板、端板和遮光盘 - VDMA 24345垫板选项**

	单站垫板, A型 侧面接口	单站垫板, B型 底部接口	模块化垫板 C型	D型 端板	遮光盘 适用于VDMA垫板 *1)
ISO 尺寸	第 页 11 ISO G 螺纹 NPT 螺纹	第 页 11 ISO G 螺纹	第 页 11 ISO G 螺纹 NPT 螺纹	第 页 11 ISO G 螺纹 NPT 螺纹	第 页 11 ISO G 螺纹 NPT 螺纹
1	M/P19126 (1/4) C/P19126 (1/4)	M/P19125 (1/4)	CQM/22152/3/21 239-238B	CQM/22152/3/22 239-289B	FP 8382 239-251
2	M/P19132 (3/8) C/P19132 (3/8)	M/P19131 (3/8)	CQM/22253/3/21 239-242B	CQM/22253/3/22 239-291B	FP 8482 239-252
3	M/P19138 (1/2) C/P19138 (1/2)	M/P19137 (1/2)	CQM/22354/3/21 239-246B	CQM/22354/3/22 239-293B	FP 8582 239-253

**通用垫板选项, 仅适用于ISO G圆柱螺纹**

	模块化垫板, 侧面、 端部和底部接口开放	通用端板, 所有接口堵塞	通用端板, 侧面接口开放	过渡板 从 ISO 1 » ISO 2	遮光盘 适用于ISO 1和ISO 2
ISO 尺寸	第 页 13	第 页 13	第 页 13	第 页 13	第 页 13
1	CQM/22152/3/27 (G1/4)	CQM/22152/28 (G1/4)	CQM/22152/3/31 (G1/4)	CQM/22152/3/29	M/P43173
2	CQM/22253/3/27 (G3/8)	CQM/22153/28 (G3/8)	CQM/22253/3/31 (G3/8)	CQM/22152/3/29	M/P43174

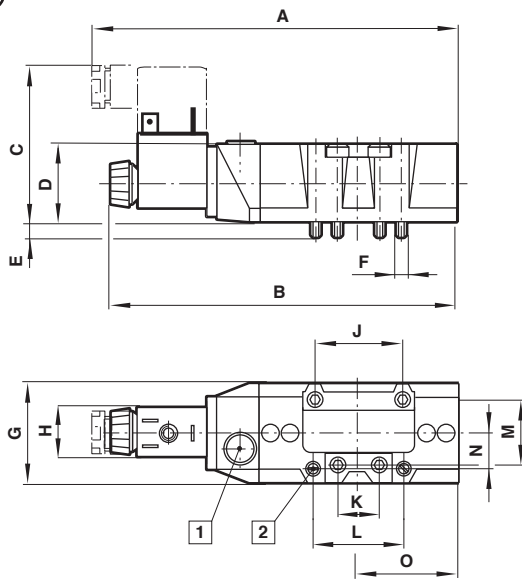
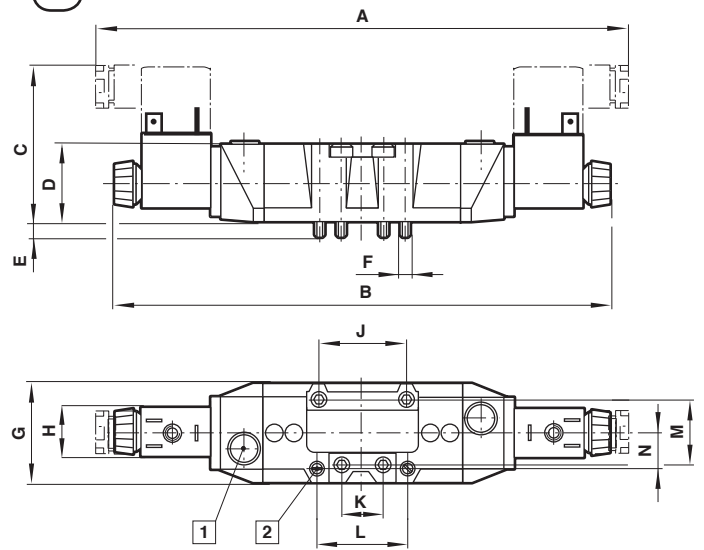
**用于ISO G圆柱螺纹和NPT螺纹的附件**

	遮光盘 适用于VDMA和通用垫板	过渡板 适用于VDMA垫板	消音器	带止回阀的夹层板	流量调节板, 调节接口3和5
ISO 尺寸	第 页 12	第 页 12	第 页 12	第 页 16	第 页 16
1	CQM/22152/3/23	CQM/22152/3/24 (1 » 2)	0015510	FP7050	—
2	CQM/22253/3/23	CQM/22253/3/24 (2 » 3)	—	—	—
3	CQM/22354/3/23	FP8570 (1 » 3)	—	FP7070	CQM/22354/3/26

**夹层板 - ISO尺寸1**

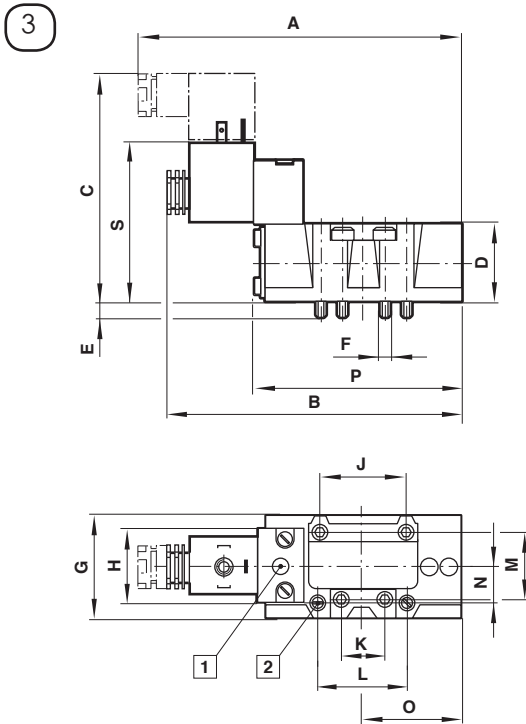
	单压调节板, 调节接口1	单压调节板, 调节接口1	单压调节板, 调节接口2	单压调节板, 调节接口4	双压调节板, 调节接口2和4
ISO 尺寸	第 页 14	第 页 14	第 页 14	第 页 14	第 页 15
1	V71010-KB1 (调节器在侧面接口14上)	V71011-KB1 (调节器在侧面接口12上)	V71012-KB2	V71012-KB3	V71012-KB4



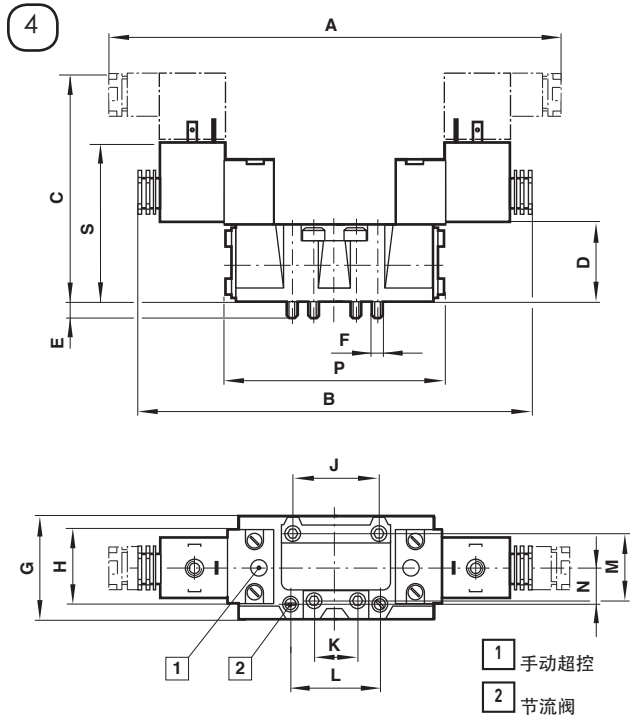
**SXE 957\* - A型**  
**单端电磁先导阀**
**①**

**SXE 057\*-A和SXE9\*7\*-A型**  
**双端电磁先导阀**
**②**

**1** 手动超控  
**2** 节流阀

ISO尺寸	A	B	C	D	E	F	G	H	J
1	154	146	66	33	7,5	M5	42	22/30	36
2	181	173	71	42	8	M6	55	22/30	48
3	207,5	197	72	43	11,5	M8	62,5	22/30	64
ISO尺寸	K	L	M	N	O	kg	型号		
1	18	38	28	15	42	0,33	SXE 9573-A...		
2	24	48	38	20	53	0,59	SXE 9574-A...		
3	32	-	48	-	65,5	0,85	SXE 9575-A...		

ISO尺寸	A	B	C	D	E	F	G	H	J
1	222	204	65	33	7,5	M5	42	22/30	36
2	255	239	71	42	8	M6	55	22/30	48
3	284	263	72	43	11,5	M8	62,5	22/30	64
ISO尺寸	K	L	M	N	kg	型号			
1	18	38	28	15	0,45	SXE 0573-A..., SXE 9.73-A...			
2	24	48	38	20	0,72	SXE 0574-A..., SXE 9.74-A...			
3	32	-	48	-	0,96	SXE 0575-A..., SXE 9.75-A...			

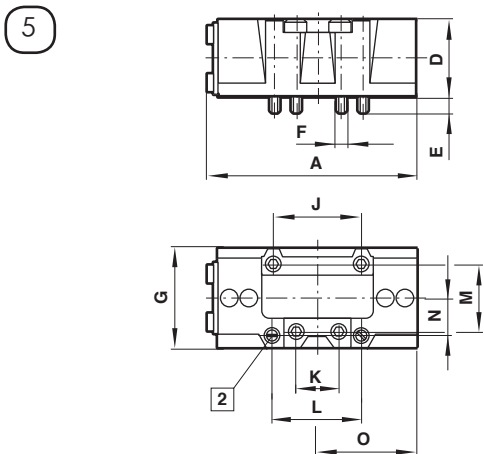
**SXE 957\* - Z型**  
 单端CNOMO电磁先导阀


ISO尺寸	A	B	C	D	E	F	G	H	J	K
1	137,5	128	98	33	7,5	M5	42	32	36	18
2	157,5	148	107	42	8	M6	55	32	48	24
3	181	170	108	43	11,5	M8	62,5	32	64	32
ISO尺寸	L	M	N	O	P	S	kg	型号		
1	38	28	15	42	88	62	0,6	SXE 9573-Z...		
2	48	38	20	53	112	71	0,8	SXE 9574-Z...		
3	-	48	-	65,5	135,5	78,5	1,0	SXE 9575-Z...		

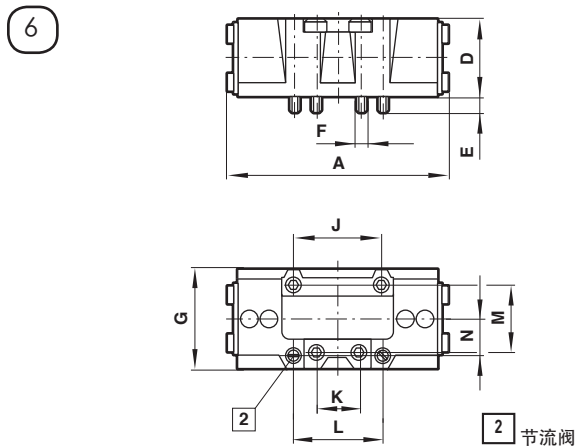
**SXE 057\*-Z和SXE9\*7\*-Z型**  
 双端CNOMO电磁先导阀


ISO尺寸	A	B	C	D	E	F	G	H	J	K
1	191	171	89	33	7,5	M5	42	32	36	18
2	208	189	107	42	8	M6	55	32	48	24
3	231	212	108	43	11,5	M8	62,5	32	64	32
ISO尺寸	L	M	N	P	S	kg	型号			
1	38	28	15	92,5	62	1,0	SXE0573-Z..., SXE 9.73-Z...			
2	48	38	20	119	71	1,2	SXE 0574-Z..., SXE 9.74-Z...			
3	-	48	-	140 (142)	78,5	1,4	SXE 0575-Z..., SXE 9.75-Z...			

( ) 适用于3/5阀

**SXP957\*型**  
 单端气动先导阀


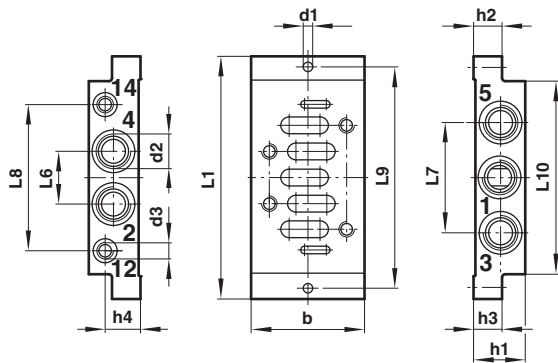
ISO尺寸	A	D	E	F	G	J	K
1	88	33	7,5	M5	42	36	18
2	112	42	8	M6	55	48	24
3	135,5	43	11,5	M8	62,5	64	32
ISO尺寸	L	M	N	O	kg	型号	
1	38	28	15	42	0,3	SXP9573-..., SXP*573-...	
2	48	38	20	53	0,5	SXP9574-..., SXP*574-...	
3	-	48	-	65,5	0,7	SXP9575-..., SXP*574-...	

**SXP\*57\*, SXP967\*, SXP977\* & SXP987\* 型**  
 双端气动先导阀


ISO尺寸	A	D	E	F	G	J	K
1	92,5	33	7,5	M5	42	36	18
2	119	42	8	M6	55	48	24
3	140 (142)	43	11,5	M8	62,5	64	32
ISO尺寸	L	M	N	kg	型号		
1	38	28	15	0,3	SXP0573-..., SXP9*73-...		
2	48	38	20	0,5	SXP*574-..., SXP9*74-...		
3	-	48	-	0,7	SXP*575-..., SXP9*75-...		

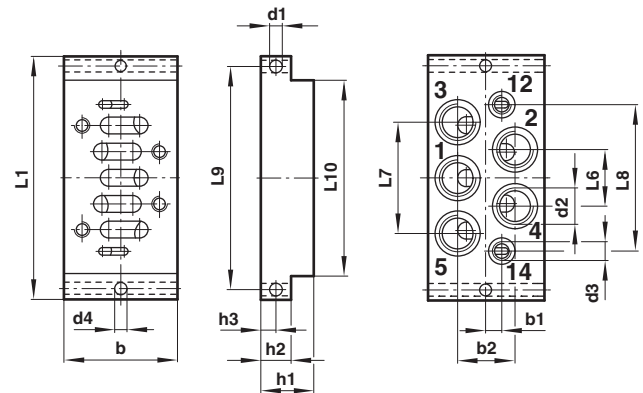
( ) 适用于3/5阀

**垫板和端板**

 VDMA 24345垫板选件  
 单站垫板侧接口 (A型)  
 适用于ISO G和NPT螺纹


ISO尺寸	b	d1	d2	d3	h1	h2	h3	型号
1	48	5,5	1/4"	1/8"	32	10	10,5 (21,5)	#/P19126
2	57	6,6	3/8"	1/8"	40	13	14 (26)	#/P19132
3	71	6,6	1/2"	1/8"	32	18	179	#/P19138

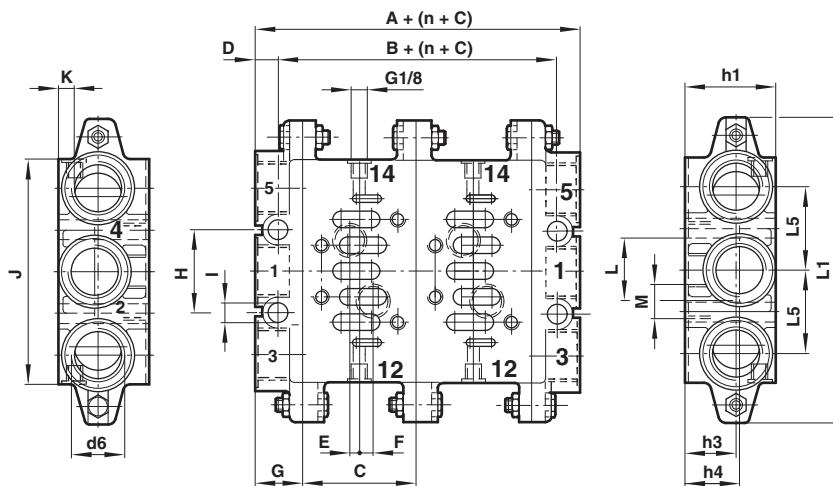
ISO尺寸	h4	L1	L6	L7	L8	L9	L10	kg	型号
1	23,5	110	24	43	58	98	84	0,16	#/P19126
2	30	124	30	56	74	112	95	0,28	#/P19132
3	22	149	32	68	90	136	119	0,36	#/P19138

 单站垫板  
 底部接口 (B型)  
 适用于ISO G和NPT螺纹


ISO尺寸	b	b1	b2	d1	d2	d3	d4	h1	型号
1	46	7	23	5,5	1/4"	1/8"	5,5	30	#/P19125
2	56	8	27	6,6	3/8"	1/8"	6,6	35	#/P19131
3	71	10	34	6,6	1/2"	1/8"	6,69	32	#/P19137

ISO尺寸	h2	h3	L1	L6	L7	L8	L9	L10	kg	型号
1	10	5	110	23	46	62	98	84	0,19	#/P19125
2	13	6,5	124	28	56	73	112	95	0,32	#/P19131
3	18	9	149	34	68	90	136	119	0,40	#/P19137

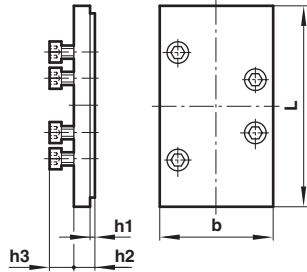
 () 接口3和5的尺寸。  
 # 插入 'M' 表示ISO G圆柱螺纹, 插入 'C' 表示NPT螺纹

**模块化垫板 (C型) 和端板 (D型)**  
 适用于ISO G和NPT螺纹


ISO尺寸	A	B	C	D	E	F	G	H	I	kg	型号 ISO G 螺纹	型号 NPT 螺纹
1	44	22	43	11	1,5	7,5	22	28	7	0,24	CQM/22152/3/21	239-238B
2	52	26	56	13	5	6	26	35	9	0,36	CQM/22253/3/21	239-242B
3	60	30	71	15	6	8	30	52	12	0,72	CQM/22354/3/21	239-246B

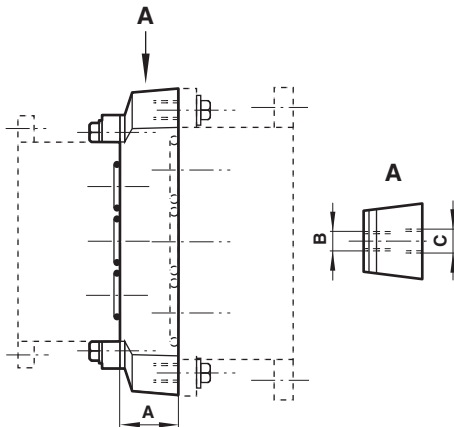
ISO尺寸	J	K	L	M	h1	h3	h4	L1	L5	d6	kg	型号 ISO G 螺纹	型号 NPT 螺纹
1	85	8,5	26	G1/4	46	21	24	110	28	3/8"	0,22	CQM/22152/3/22	239-289B
2	100	9	30	G3/8	47	22	24	135	28	1/2"	0,34	CQM/22253/3/22	239-291B
3	140	10	38	G1/2	56	31	34	190	52	1"	0,66	CQM/22354/3/22	239-293B

遮光盘适用于VDMA和 通用垫板  
(ISO G 和NPT螺纹)



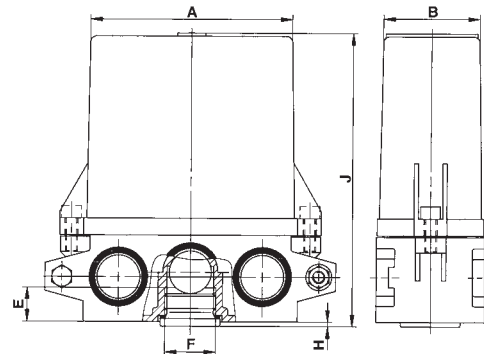
ISO尺寸	b	L	h1	h2	h3	kg	型号
1	42	80	2	14	11	0,05	CQM/22152/3/23
2	55	85	2,5	12,5	13,5	0,09	CQM/22253/3/23
3	70	120	2,5	12,5	15,5	0,26	CQM/22354/3/23

用于VDMA垫板的ISO 1 - ISO 2、ISO 2 - ISO 3和  
ISO 1 - ISO 3过渡板, 适用于ISO G和NPT螺纹



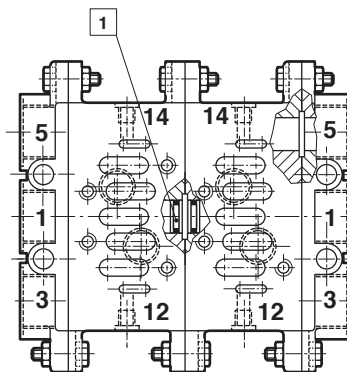
ISO尺寸	A	B	C	kg	型号
1 » 2	25	M5	M6	0,35	CQM/22152/3/24
2 » 3	40	M6	M8	0,65	CQM/22253/3/24
1 » 3	34	M5	M8	0,90	FP8570

消音器适用于VDMA和 通用垫板  
(ISO G 和NPT螺纹)



ISO尺寸	A	B	E	F	H	J	型号
1	77	38	15	G3/8	2	122	0015510

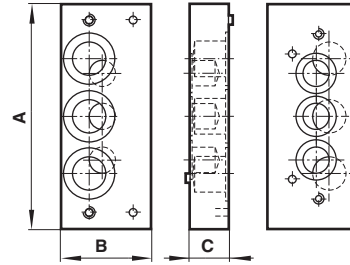
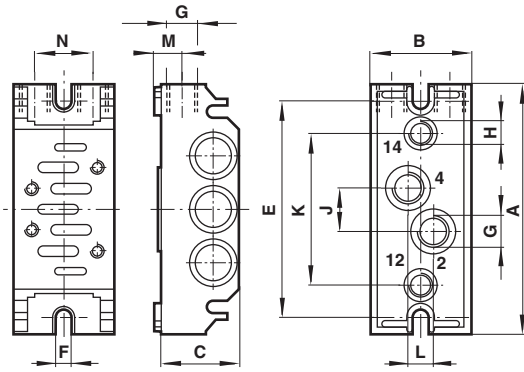
遮光盘  
FP8382、FP8482和FP8582, 适用于ISO G螺纹  
239-251、239-252和239-253, 适用于NPT螺纹



1 遮光盘; FP8\*82或239-25\* 1 - 2

通用垫板选件，仅适用于ISO G螺纹  
模块化垫板，侧面、端部和底部接口开放

ISO 1 - ISO 2过渡盘

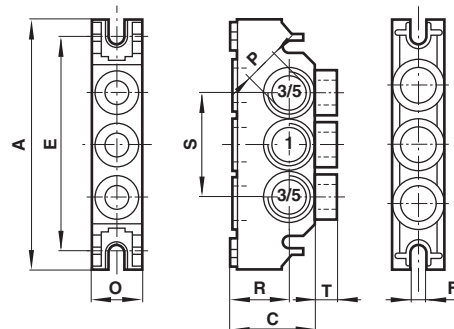
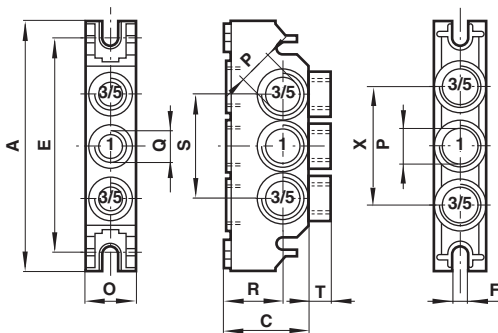


ISO尺寸	A	B	C	E	F	G	H	J	K	L	M	N	kg	型号
1	106	43	36	92	5,5	G1/4	G1/8	18	64	11	12	28	0,16	CQM/22152/3/27
2	120	56	43	102	6,5	G3/8	G1/8	24	68	19	15	38	0,35	CQM/22253/3/27

ISO尺寸	A	B	C	kg	型号
1 >> 2	114	46	20	0,23	CQM/22152/3/29

通用端板，所有接口堵塞

通用端板，侧面接口开放



ISO尺寸	A	C	E	F	O	P	Q	R	S	T	X	kg	型号
1	106	36	92	5,5	22	G3/8	G1/4	25	44	9	50	0,13	CQM/22152/3/28
2	120	46	102	6,5	29	G1/2	G1/4	31	58	7	58	0,23	CQM/22253/3/28

ISO尺寸	A	C	E	F	O	P	R	S	T	kg	型号
1	106	36	92	5,5	22	G3/8	25	44	9	0,13	CQM/22152/3/31
2	120	46	102	6,5	29	G1/2	31	58	7	0,23	CQM/22253/3/31

开放接口的钻孔尺寸

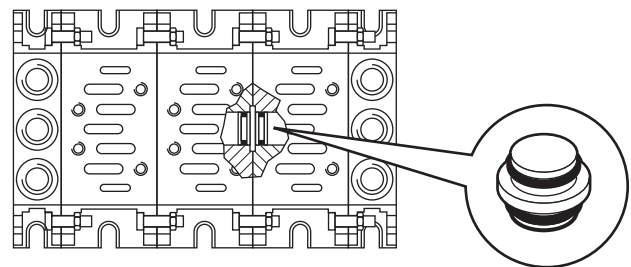
G1/4	∅ 8
G3/8	∅ 15
G1/2	∅ 15

开放接口的钻孔尺寸

G1/4	∅ 8
G3/8	∅ 15
G1/2	∅ 15

ISO 1和ISO 2通用垫板的遮光盘

ISO尺寸	kg	型号
1	0,01	M/P43173
2	0,03	M/P43174



**夹层单压调节板，压力调节器位于接口1**

符号	ISO尺寸	调节器在侧面	工作方式:	最大进口压力 (bar)	压力范围: (bar)	重量 (kg)	型号
	1	14	隔膜压力调节阀, 带泄压阀	16	0,5 ... 12	0,6	V71010-KB1
	1	12	隔膜压力调节阀, 带泄压阀	16	0,5 ... 12	0,6	V71011-KB1

应用:  
接口1的压力可单独通过此中间板进行调节。

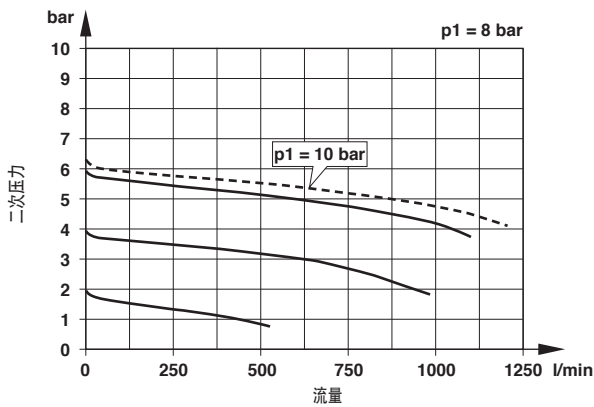
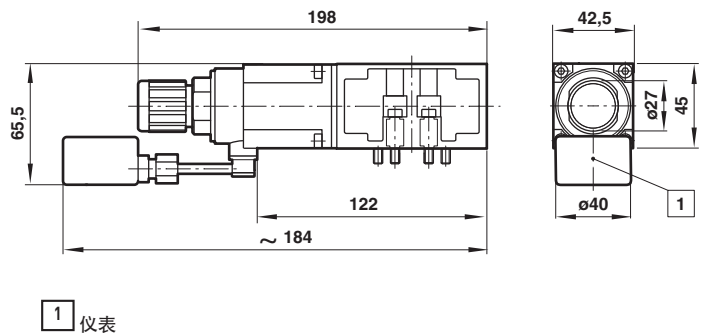
注:  
调节旋钮为按下锁定型。

**夹层单压调节板，压力调节器位于接口2或4**

符号	ISO尺寸	调节器在侧面	工作方式:	最大进口压力 (bar)	压力范围: (bar)	重量 (kg)	型号
	1	2	隔膜压力调节阀, 带泄压阀	16	0,5 ... 12	0,39	V71012-KB2
	1	4	隔膜压力调节阀, 带泄压阀	16	0,5 ... 12	0,39	V71012-KB3

应用:  
接口2和4的压力可单独通过此中间板进行调节。

注:  
调节旋钮为按下锁定型。

**隔膜压力调节阀，带泄压阀 (进口压力: 8 bar)**

**尺寸**


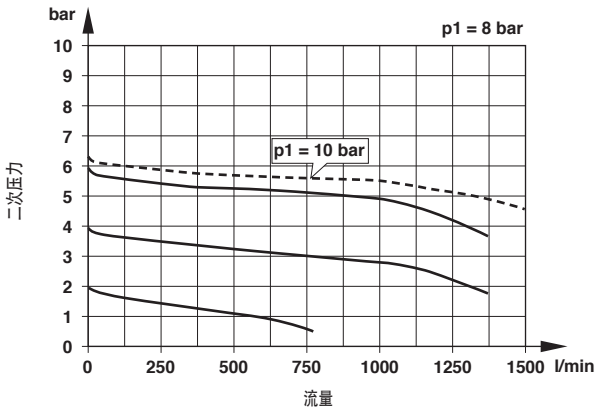
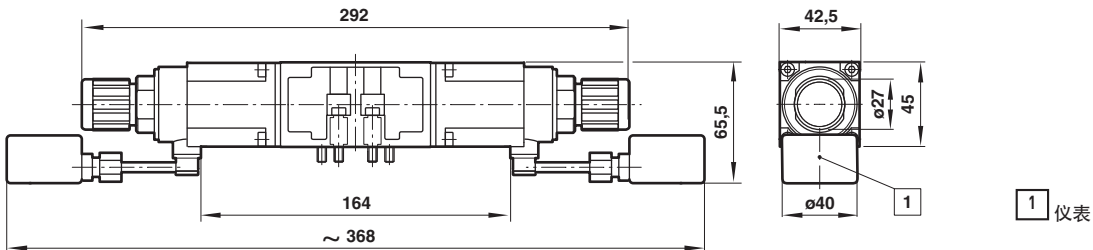
1 仪表

**夹层双压调节板，双压力调节器位于接口2和4**

符号	ISO尺寸	调节器在侧面	工作方式:	最大进口压力 (bar)	压力范围: (bar)	重量 (kg)	型号
	1	2 and 4	隔膜压力调节阀，带泄压阀	16	0,5 ... 12	0,39	V71012-KB4

应用:  
接口2和4的压力可单独通过中间板之一进行调节。

注:  
调节旋钮为按下锁定型。

**隔膜压力调节阀，带泄压阀 (进口压力: 8 bar)**

**尺寸**


**带止回阀的夹层板**

符号	ISO尺寸	设计	流量 (l/min)	工作压力(bar)	重量 (kg)	型号
	1	提升阀	500	3...8	0,45	FP7050
	3	提升阀	3400	3...8	2,05	FP7070

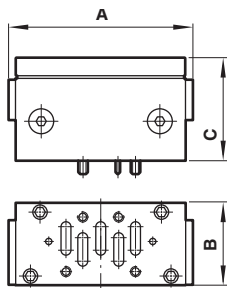
**应用:**

使用此类中间板和三位五通阀时，如果中央位置开放，活塞运动可以在任何需要的位置停止。活塞可以长时间保持在该位置。

**注:**

由于设计原因，金属对金属的密封阀芯和套管阀总是存在少量泄漏。因此，三位五通阀的中央位置闭合仅适用于短暂停止。

**警告:** 不适用于安全应用!

**尺寸**


ISO	A	B	C	型号
1	96	42	52	FP7050
3	165	62	95	FP7070

**流量调节板**

符号	ISO尺寸	调节器在侧面	工作方式:	最大进口压力 (bar)	重量 (kg)	型号
	3	3+5	活塞调节器	-0,9...16	0,86	COM/22354/3/26

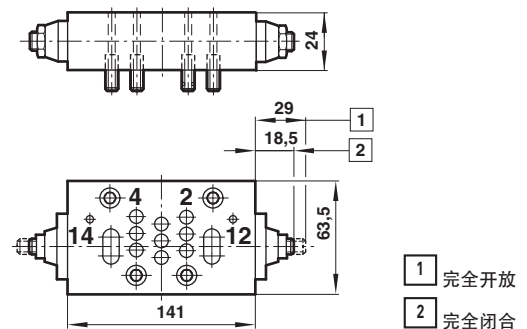
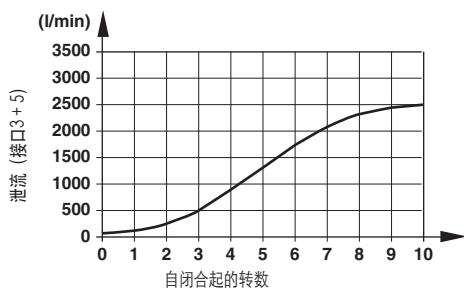
**应用:**

泄流接口3和5的调节可简化气缸的速度控制

隔膜压力调节阀，带泄压阀 (进口压力: 8 bar)

**注:**

调节器螺钉可以用螺母锁定。

**尺寸**

**警告**

本产品仅适用于工业压缩空气系统中。在压力和温度超过“技术参数”中所列值的情况下，请勿使用这些产品。

在非工业应用中，生命维持系统，或者其它未在技术规范中规定的应用场合中，如果要使用规定以外的流体，请事先咨询诺冠。

由于误用，老化或者故障，在液压动力系统中使用的部件会以不同方式失效。

系统设计师考虑了在液动力系统中使用的所有构成部件的失效模式，并在发生此类故障时提供足够的人身伤害或者设备损害保护。如果不能提供充分的故障保护，则系统设计师必须在系统指导手册中为最终用户提出警告。”