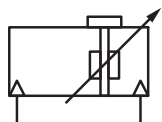


## 执行元件

# LINTRA<sup>®</sup> 无杆气缸

M/46000, M/46100, M/46200  
内导向、外导向和精密滚柱导向  
双作用

Ø16, 20, 25, 63, 80mm



采用可靠、长寿命密封设计  
轻盈挤压成型缸体，带一体  
式磁性开关安装槽  
能承受瞬间大弯矩和侧向力  
可无油润滑工作  
变形种类多

### 技术参数

#### 介质:

经过滤的润滑或非润滑的压缩空气

#### 运行方式:

M/46000/M, M/46100/  
M, M/46200/

双作用, 磁性活塞, 可调缓冲  
M/46000, M/46100, M/46200,  
双作用, 可调缓冲

#### 工作压力:

M/46000, M/46100, M/46200:  
1~10bar (Ø16mm: 1.5~10bar)

#### 工作环境温度:

-30°C ~ +80°C max.  
在低于+2°C条件下使用时, 请向本公司技术  
服务部咨询

#### 气缸缸径:

M/46000, M/46100, M/46200:  
Ø16, Ø20, Ø25, Ø63, Ø80mm

### 材料:

#### M/46000, M/46100, M/46200:

端盖: 塑料(Ø16),  
阳极氧化铝(Ø20, Ø25, Ø63,  
Ø80mm)

活塞: 塑料(Ø16, Ø20),

阳极氧化铝(Ø25, Ø63,  
Ø80mm)

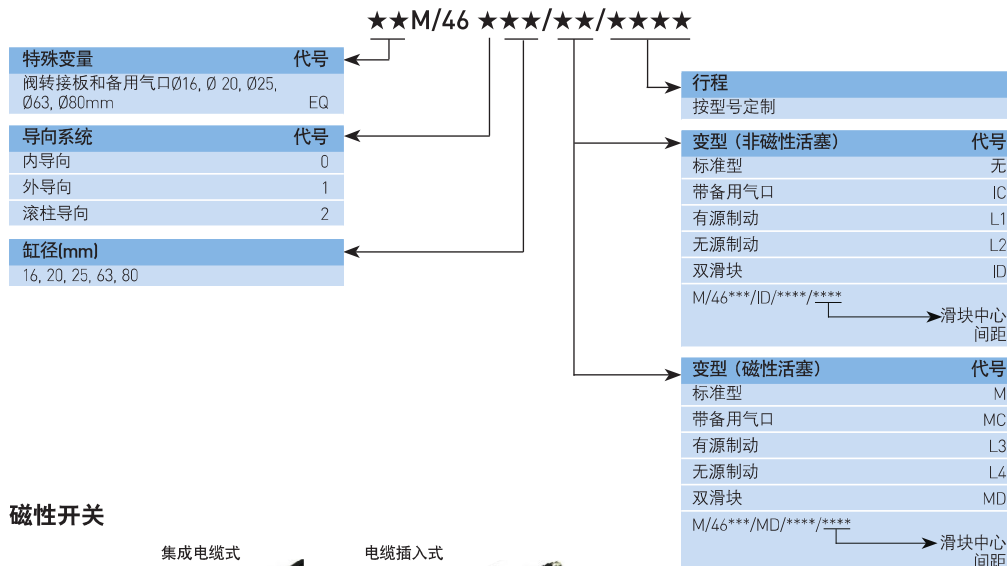
缸体: 阳极氧化挤出铝合金  
密封带和活塞密封: 聚氨酯  
防尘覆盖带: 聚酰胺  
密封件: 丁腈橡胶

### 标准型号:

Ø	气口	内导向型 非磁性活塞	磁性活塞	精密滚柱导向型 非磁性活塞	磁性活塞
16	M5		M/46016/M/*	-	-
20	G1/8	M/46020/*	M/46020/M/*		
25	G1/8	M/46025/*	M/46025/M/*	M/46225/*	M/46225/M/*
63	G1/2	M/46063/*	M/46063/M/*	M/46263/*	M/46263/M/*
80	G1/2	M/46080/*	M/46080/M/*	-	-

\*插入行程长度(mm)

### 型号选择



### 磁性开关

集成电缆式



电缆插入式



	型号	型号	插入式电缆
干簧型	M/50/LSU/*V	M/50/LSU/CP	M/P73001/5 (5 m)
固体继电器型	M/50/EAP/*V	M/50/EAP/CP	M/P73001/5 (5 m)

\*插入电缆长度 — 2.5或10m

注: 忽略未使用的选项位置。  
选用变型气缸时请向本公司技术服务部咨询。

# LINTRA<sup>®</sup> 无杆气缸

M/46000, M/46100, M/46200

内导向、外导向和精密滚柱导向

双作用

∅16,20,25,63,80mm

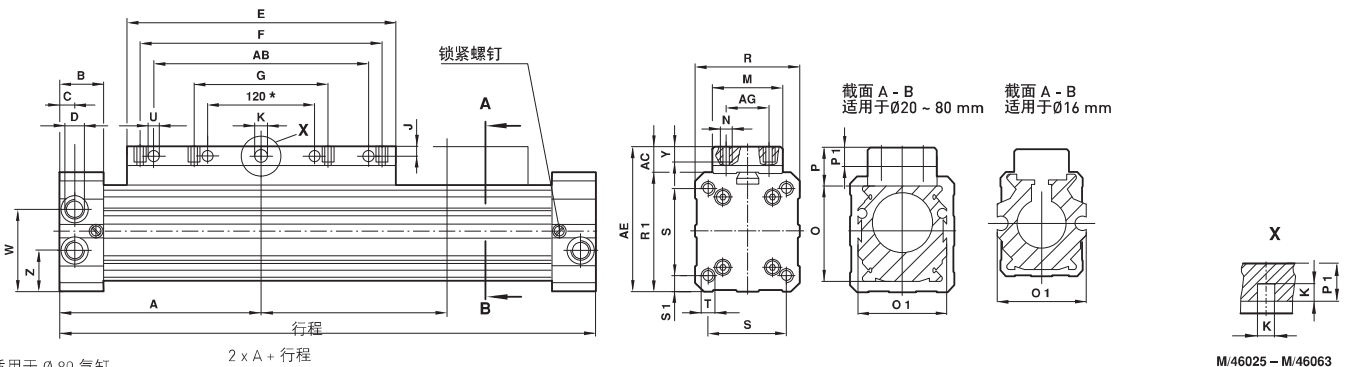
## 安装件

∅	C	S*	UV*	V	W***	UW ***	缓冲器安装组件	槽密封	槽键
16	QM/46016/21	QM/46016/37	QM/46016/34	QM/46016/32	QM/46116/35	-	-	M/K72725/1000	M/P72816
20	QM/46020/21	QM/46020/37	QM/46020/34	QM/46020/32	QM/46120/35	QM/46120/36	-	M/K72725/1000	M/P72816
25	QM/46025/21	QM/46025/37	QM/46025/34	QM/46025/32	QM/46125/35	QM/46125/36	QM/46125/67	M/K72725/1000	M/P72816
32	QM/46032/21	QM/46032/37	QM/46032/34	QM/46032/32	QM/46132/35	QM/46132/36	QM/146132/75	-	M/P74065
40	QM/46040/21	QM/46032/37	QM/46040/34	QM/46040/32	QM/46140/35	QM/46140/36	QM/146140/75	-	M/P74065
50	QM/46050/21	QM/46050/37	QM/46050/34	QM/46050/32	QM/46150/35	QM/46150/36	QM/146150/75	-	M/P74065
63	QM/46063/21	QM/46050/37	QM/46063/34	QM/46063/32	QM/46163/35	QM/46163/36	QM/46163/67	M/K72725/1000	M/P72816
80	QM/46080/21	QM/46080/37	QM/46080/34	QM/46080/32	QM/46180/35	-	QM/46180/67	M/K72725/1000	M/P72816

\*只适用于内导向型, \*\* 插入行程长度 [mm], \*\*\*只适用于外导向型  
α只适用于外导向型和精密导向型

## 标准气缸

### M/46000, M/46000/M - 内导向气缸

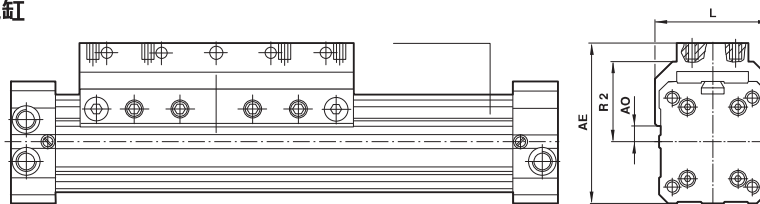


\*适用于 ∅80 气缸

2 x A + 行程

M/46025 - M/46063

### M/46100, M/46100/M - 外导向气缸



∅	A	AB	AC	AE	AG	AO	B	C	D	E	F	G	J	K	L	M	N
16	62,5	-	7,0	38	8	[7,5]	17,5	8	M5	80	60	-	2,5 [-]	∅ 3 G7	31	18	M3
20	85	- [60]	14 [-]	54 [59]	18	[6,5]	23	8	G1/8	110	80	40	3,5 [7,5]	∅ 4,2H9	42	27 [∅ 5,5]	M5
25	100	- [70]	12 [-]	60 [67,5]	20	[9,5]	23	14,5	G1/8	130	90	45	- [5]	□ 4,5	52	32 [∅ 5,5]	M5
32	215	- [190]	20 [-]	125 [137]	25	[25,5]	40	17	G1/2	320	240	120	- [7,5]	□ 8	110	50 [∅ 9]	M8
80	260	240	24 [-]	154 [165]	25	[38]	45	17	G1/2	390	300	150	9 [10]	∅ 12G7	130	50	M10
∅	O	O1	P	P1	R	R1	R2	S	S1	T	∅ U	W	Y	Z	0mm行程kg 每100mm行程kg		
16	25	32	12 [-]	-	27	31	[18,5]	16	5,5	M3x5 深	-	-	4 [5]	16,5	0,16	0,10	
20	32	38	18,5 [-]	-	40	40	[24]	32	4	M5x12 深	-	-	12	21,5	0,50	0,15	
25	40	45	16 [-]	7,5	48	48	[34]	37	5,5	M5x13 深	-	33	7 [12]	17	0,80	0,20	
63	95	95	25 [-]	14	105	105	[68]	84	10,5	M10x25 深	-	70	11 [20]	35	7,20	1,00	
80	120	120	29 [-]	-	130	130	[81]	100	15	M12x26 深	11	90	15 [25]	40	13,2	1,50	

(i) 适用于外导向型气缸

# LINTRA<sup>®</sup> 无杆气缸

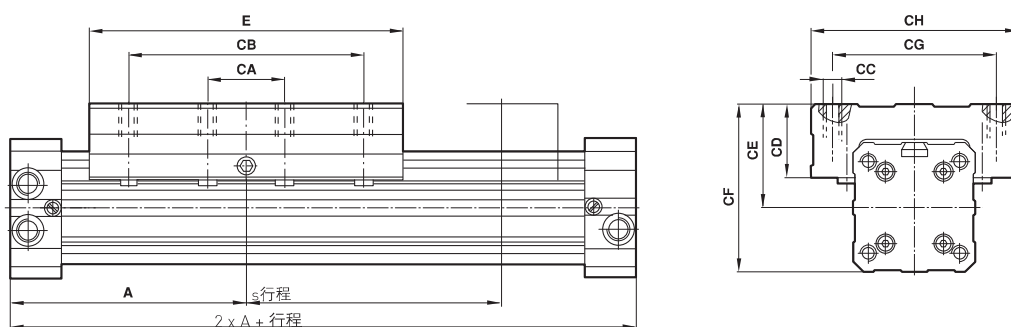
M/46000, M/46100, M/46200

内导向、外导向和精密滚柱导向

双作用

Ø16,20,25,63,80mm

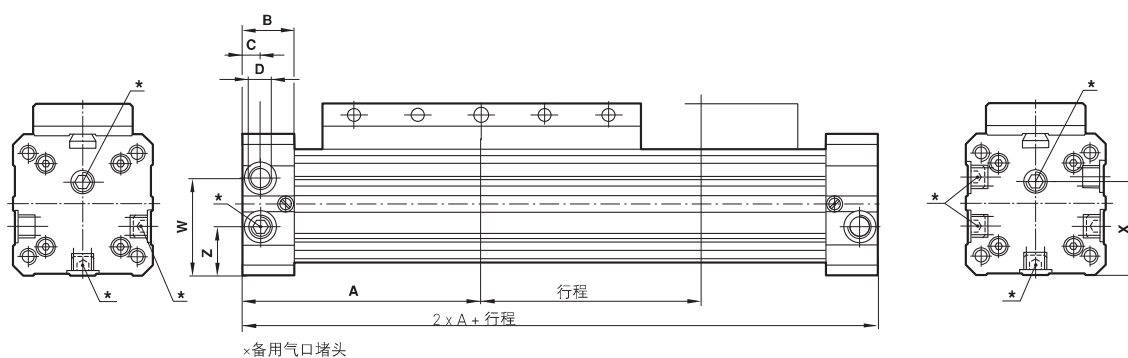
## M/46200, M/46200/M - 精密滚柱导向气缸



Ø	A1	CA	CB	CC	CD	CE	CF	CG	CH	E	0mm行程kg	每100mm行程kg
25	100	45	90	M6x14 深	36	42	66	60	85	150	1,70	0,20
63	215	120	240	M10x20 深	47	74,5	127	110	140	320	13,9	1,00

## 气缸变型

M/46000/IC, M/46000/MC, M/46100/IC, M/46100/MC, M/46200/IC, M/46200/MC-带备用气口的气缸



Ø	A	B	C	D	W	X	Z
25	100	23	14,5	G 1/8	33	33	17
63	215	40	17	G 1/2	70	61,5	35

# LINTRA<sup>®</sup> 无杆气缸

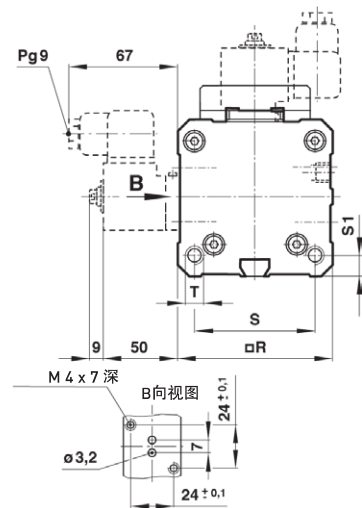
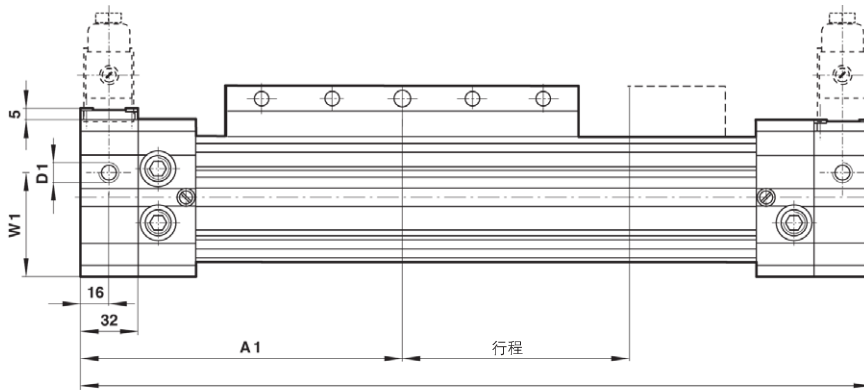
M/46000, M/46100, M/46200

内导向、外导向和精密滚柱导向

双作用

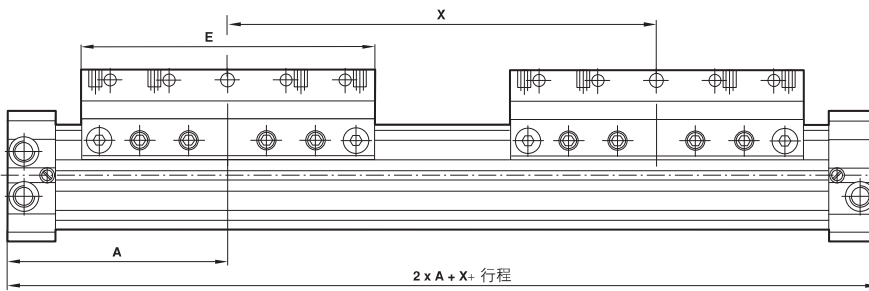
Ø16,20,25,63,80mm

EQM/46000, EQM/46000/M, EQM/46100, EQM/4610/M, EQM/46200, EQM/46200/M-带阀转接板和备用气口的气缸



Ø	A1	D1	□R	S	S1	T	W1
25	132	G 1/8	48	37	5,5	M 5 x 13 深	33
63	247	G 1/8	105	84	10,5	M 10 x 25 深	61,5

M/46100/ID, M/46100/ MD-带外部导向及双滑块的气缸



Ø	A	E	X min.	Xmax.
16	62,5	80	80	500
20	85	110	110	500
25	100	130	130	500
63	215	320	320	500
80	260	390	390	500