

FOXKPC KPC-KK101 工业平板电脑



产品特点

- Intel® 第6代 Skylake-U 系列处理器
- 10.1" 工业级液晶屏, 15,000小时背光寿命
- 无风扇设计
- 高温制程五线电阻触摸屏
- 支持Mini PCI-E 扩展
- 前面板达到IP65防护等级
- 支持前面板、壁挂、桌面式安装
- 可选配WIFI、4G模块

产品规格

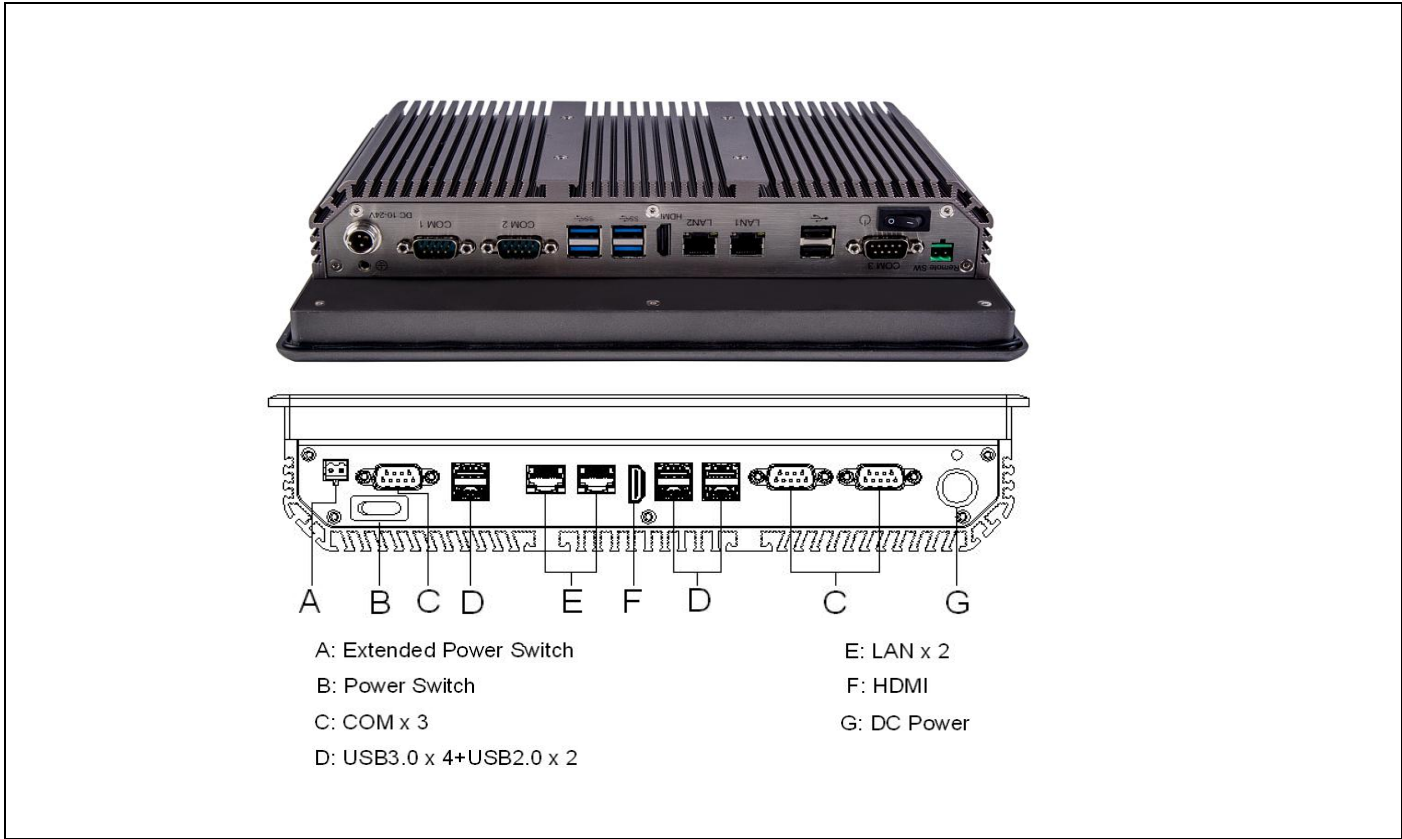
CPU		Intel® Celeron® 3855U 1.6GHz / Intel® Celeron® 3955U 2.0GHz / Intel® Core™ i3-6100U 2.3GHz Intel® Core™ i5-6200U 2.3GHz / Intel® Core™ i7-6500U 2.5GHz (Optional)
内存		1 × DDR4 2133MHz SO-DIMM SDRAM, 2GB/4GB/8GB/16GB Optional
显示 注 1	LCD尺寸	10.1"
	屏幕宽高比	16:9
	最高分辨率	1024 × 600
	亮度(nits)	200
	背光寿命 (Hrs)	15,000
	对比度	500:1
	色深	262K
	像素 (mm)	0.2175 × 0.2088
视角 (H/V°)		45°(L) / 45°(R) 20°(U) / 45°(D)
触摸屏类型		5-wire Resistive
网络(LAN)		10 / 100 / 1000Mbps Intel® I211AT Ethernet × 2
视频接口		HDMI × 1
I/O接口		USB 3.0 × 4 RS-232/422/485 × 2 (BIOS setting)
扩展 I/O接口 注 2		Extended Power Switch × 1 RS232 × 1, USB 2.0 × 2 (Isolated RS-232/422/485, VGA, GPIO Optional)
扩展插槽 注 3		Full-size Mini-PCIE (WI-FI Module, 4G Module Optional)
存储	SSD	Full-size mSATA (32GB / 64GB / 128GB / 256GB / 512GB Optional)
扩展存储	SSD/HDD (可选)	Removable 2.5" device bay for SSD &HDD 32GB / 64GB / 128GB / 256GB / 512GB SSD or 1TB / 2TB HDD Optional
电源输入电压(V)		DC 10 ~ 24V
功率		< 28W @ Intel® Celeron® 3855U with 4GB memory, Burn in 8.0
IP防护等级		Front Panel IP65
外壳材质		Front Panel : Die-cast Aluminum alloy, Heat-Sink : Aluminum Extrusion alloy, Rear Cover : SECC
尺寸(L×W×H)(mm)		283 × 196.2 × 61.8
安装方式		Panel mount, Desktop,Wall and VESA 75mmx75mm mount(With Optional Kit)
面板安装开孔尺寸 (mm)		273 × 185
重量(Kg)		2.91
认证		CE , FCC , VCCI Class A,UL
操作系统		Microsoft® wes7 / windows7 / windows8.1 / windows10 / Linux
环境	工作温度	0°C~50°C(32°F~122°F) Natural convection
	工作相对湿度	10%~90%RH @31°C(87.8°F) Non-condensing
	存储温度	-20°C~60°C(-4°F~140°F)
	存储相对湿度	10%~95%RH @39°C(102.2°F) Non-condensing
	机械冲击	HS 40g 2ms(Operational) HS 140g 2ms(Non-operational)
	振动	2~600Hz 0.66Grms(Operational) 5~500Hz 2.09 Grms(Non-operational)

注 1 表中所列LCD标准配置; 如有特殊需求, 请参考LCD选配表

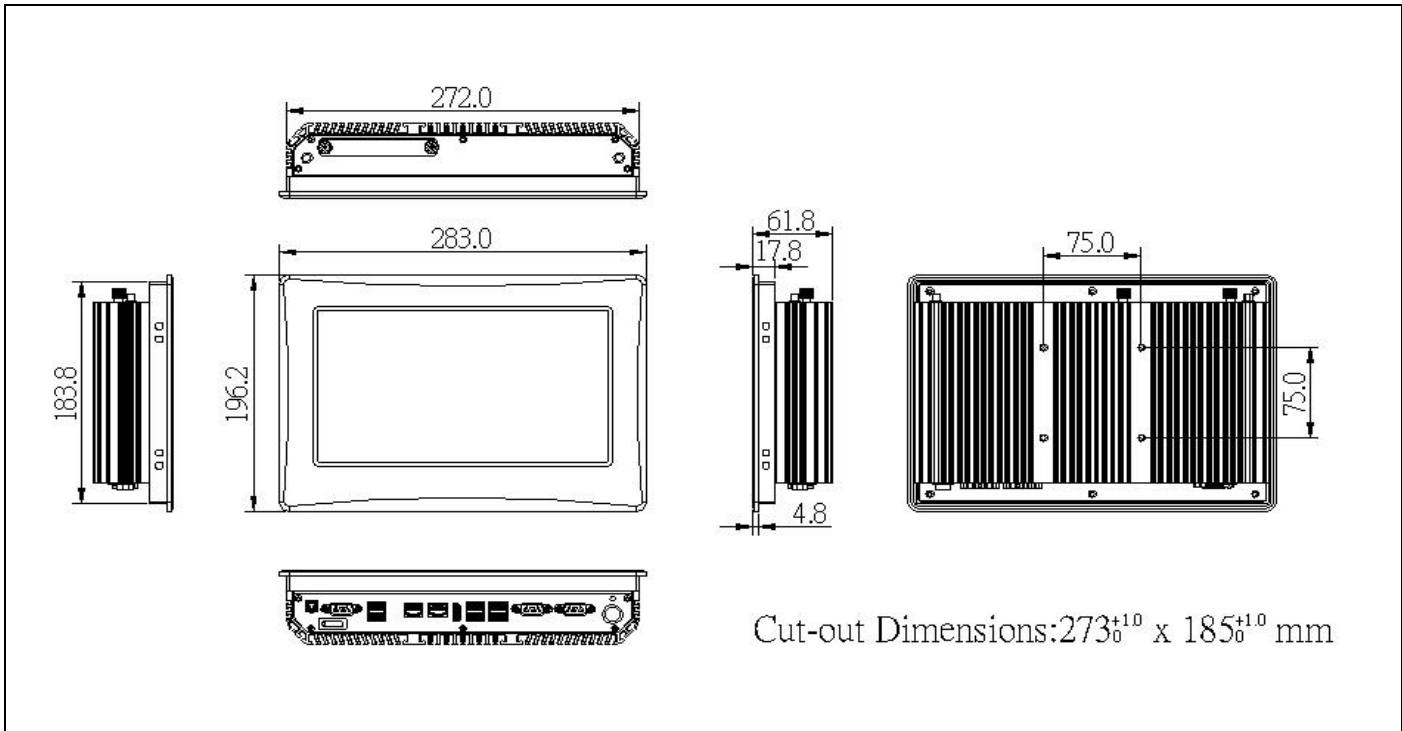
注 3 如需选配WIFI模块, 请参考无线通讯模块选配表

注 2 表中所列扩展 I/O 接口为标准配置; 如有特殊需求, 请参考扩展I/O接口选配表

KPC-KK101 I/O 接口



尺寸 单位:mm



FOXKPC KPC-KK101 工业平板电脑选型表

KPC - KK101	R	I5	4GB	64GB	1TB	D01	E01	W01	S
	触摸屏类型	CPU	内存	SSD	SSD/HDD 选配	LCD 选配	扩展 I/O 接口 选配	无线通讯模块 选配	喇叭 选配
	R 电阻屏	3855U Celeron 3855U	2GB	32GB	32GB	D01	E01	W01	2W 喇叭x2
		3955U Celeron 3955U	4GB	64GB	64GB	D02	E02	W02	
		I3 Core I3-6100U	8GB	128GB	128GB	D03	E03	W03	
		I5 Core I5-6200U	16GB	256GB	256GB		E04	W04	
		I7 Core I7-6500U		512GB	512GB		E05		
					1TB				
					2TB				

选配S，则不支持选配第二硬盘SSD/HDD

例 1: KPCs-KK101-R-3855U-2GB-32GB

例 2: KPC-KK101-R-I5-8GB-128GB

例 3: KPC-KK101-R-3855U-4GB-64GB-1TB

例 4: KPC-KK101-R-I3-4GB-128GB-D03-E05

例 5: KPC-KK101-R-I5-8GB-128GB-E03-S

· LCD 选配表

编号	最大分辨率	亮度 (nits)	背光寿命 (Hrs)	对比度	色深	像素 (mm)	视角 (H/V°)
D01	1366*768	200	15000	500:1	262K	0.1629 × 0.1629	45°(L) / 45°(R) / 15°(U) / 35°(D)
D02	1024 × 600	300	50000		262K/16.7M	0.2175 × 0.2088	70°(L) / 70°(R) / 60°(U) / 60°(D)
D03	1024 × 600	800	30000				

· 无线通讯模块选配表

W01	802.11b/g/n 2.4GHz WIFI	W03	802.11 a/b/g/n/ac 2.4GHz/5GHz WIFI + 蓝牙 4.0
W02	802.11b/g/n 2.4GHz WIFI + 蓝牙 4.0	W04	4G 全网通模块

· 扩展 I/O 接口 选配表

· Isolated RS-232/422/485

3线式
 磁藕隔离RS-232接口, ±15KV ESD 保护
 磁藕隔离RS-422接口, ±15KV ESD 保护
 磁藕隔离RS-485接口, ±15KV ESD 保护

E01: RS-232(Iso.)
 E02: RS-422(Iso.)
 E03: RS-485(Iso.)

· VGA

注意:
 当选择VGA扩展接口时, 会比标准品少1个RS-232接口

E04: VGA

· GPIO

注意:
 当选择 GPIO 扩展接口时, 会比标准品少2个USB2.0及1个RS-232 接口
 GPIO的详细参数请查阅产品技术手册

E05: GPIO

* 参数如有变更恕不另行通知

* 如需下载产品使用手册或 Datasheet, 请登录 www.foxkpc.com

* 请参考FOXKPC KK 无风扇系列工业平板电脑选型指导