



SF系列面板式调速器

特点:

- 采用MCU数字控制技术, 功能丰富, 性能优异。
- 采用数显菜单式选项, 修改设定方便快捷。
- 可根据用户显示需要设定显示倍率, 自动换算显示目标值。
- 可实现缓慢加速、缓慢减速。
- 可面板操作、外接开关控制。
- 面板旋钮自动匹配最高转速, 调速控制方便、安全。
- 内置运行电容。
- 堵转保护功能, 防止电机、调速器因堵转烧坏。
(此功能可保护堵转过载, 但无法保护非堵转过载)

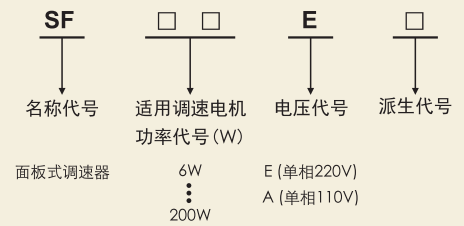


型号阵列表:

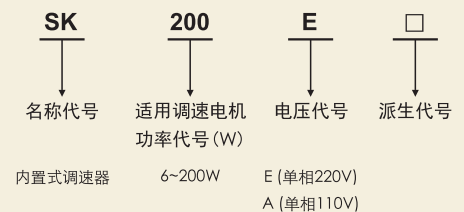
类别 电源电压 电机功率	SF系列面板式调速器		SK系列内置式调速器	
	220V	110V	220V	110V
6W	SF06E	SF06A	SK200E	SK200A
15W	SF15E	SF15A		
25W	SF25E	SF25A		
40W	SF40E	SF40A		
60W	SF60E	SF60A		
90W	SF90E	SF90A		
120W	SF120E	SF120A		
200W	SF200E	SF200A		

型号命名方法:

- 面板式:



- 内置式:

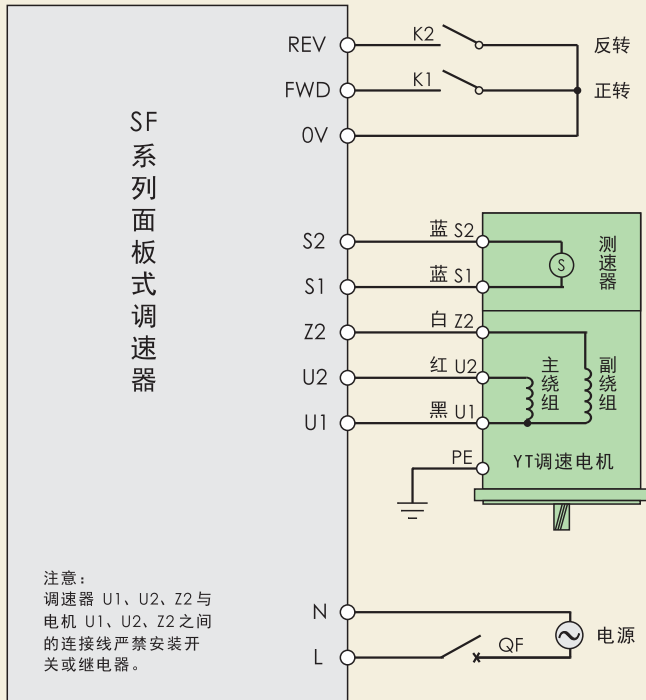


性能参数表:

型号	SF□□E	SF□□A	SK200E	SK200A
安装方式	面板式		内置式	
电源电压	单相220V	单相110V	单相220V	单相110V
电源频率	50 / 60 Hz			
适用电机类型	YT系列调速电机			
运行电容	内置 (内置于调速器内)		外置 (放置于调速电机包装内, 需用户自行连接)	
运动控制功能	面板或外接开关运转控制、调速、缓慢加速、缓慢减速		外接开关运转控制、调速、缓慢加速、缓慢减速、快速停止、4段速	
速度调节方式	面板 "▲"、"▼" 键; 面板旋钮		面板 "▲"、"▼" 键; 面板旋钮; 0~10V模拟量	
调速范围	90~3000 r/min. (用户可根据电机极数、电源频率、使用需要设定)			
使用环境	环境温度: -10℃ ~ +45℃ (无结冰), 环境湿度: 85%以下 (无结露)。			



SF系列面板式调速器接线图:



● 操作面板按钮控制电机运转

- 1) 无需安装K1、K2开关。
- 2) 菜单设置：
运转控制方式F-03选择"1"或"4" 操作面板按钮控制。

● 外接开关K1、K2控制电机运转

- 1) 必须安装K1、K2开关。
- 2) 菜单设置：
运转控制方式F-03选择"2"或"3" 外接开关控制。

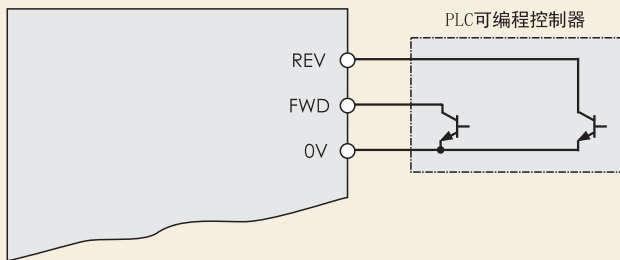
YT调速电机的功率必须与调速器适用电机功率一致。

请注意核对调速器型号标签功率是否与电机功率一致。

● QF断路器电流规格表:

电源电压	电机功率	QF电流规格
220V	6~90W	1A
220V	120~200W	2A
110V	6~90W	2A
110V	120~200W	4A

电源电压必须与调速器电源电压规格一致。QF为断路器，在发生短路时保护调速器和调速电机。

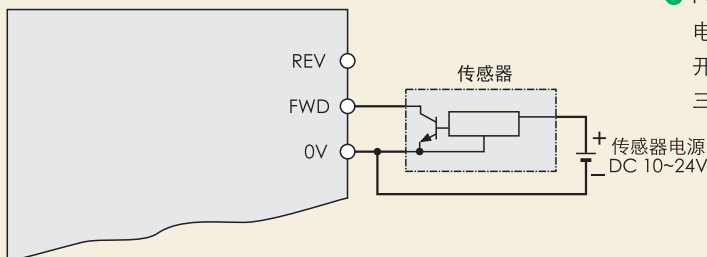


● FWD、REV采用PLC可编程控制器控制

PLC输出方式：
NPN或漏型晶体管输出。

● 菜单设置：

运转控制方式F-03选择"2"或"3" 外接开关控制。



● FWD、REV采用接近开关、光电开关等传感器控制

开关输出方式：
三线式NPN晶体管输出。

● 菜单设置：

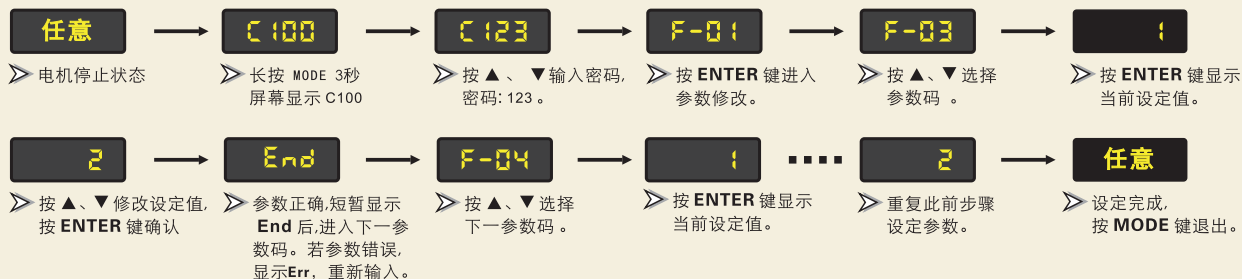
运转控制方式F-03选择"2"或"3" 外接开关控制。



SF系列面板式调速器菜单

菜单修改:

注意:为保证安全, F-05、F-29参数修改必须在电机停止状态下进行, 否则无法设置, 屏幕显示[Err]。



SF系列面板式调速器菜单清单:

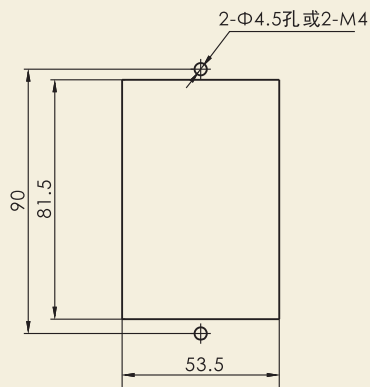
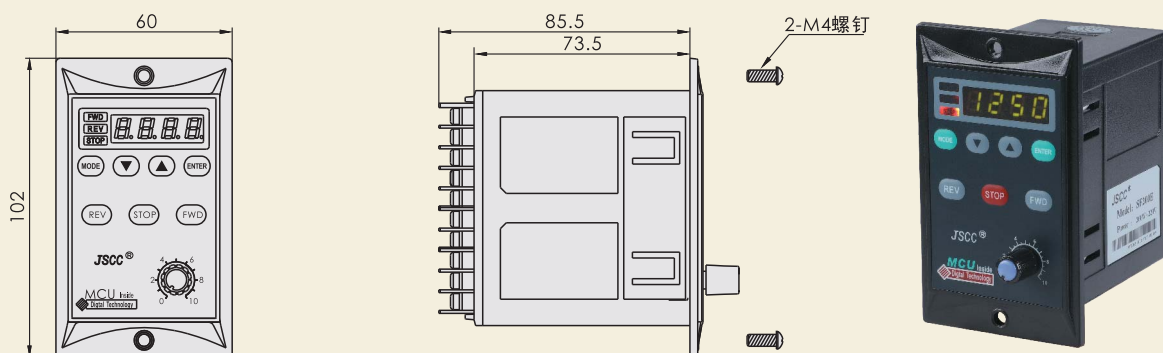
参数码	参数功能	设定范围	功能说明	出厂设定值	用户设定值
F-01	显示内容	1. 电机转速设定值 2. 倍率转速设定值	倍率转速设定值 = 电机转速设定值 ÷ 倍率	1	
F-02	倍率设定	1.0 ~ 999.9	根据显示直观性需要设定, 显示目标值。	1.0	
F-03	运转控制方式	1. 操作面板按钮控制、无记忆 2. 外接开关控制, 面板STOP键无效 3. 外接开关控制, 面板STOP键有效 4. 操作面板按钮控制、有记忆	选择"1"由面板按钮控制电机, 关闭调速器电源后再次打开电源, 调速器不记忆关电前的运转状态, 重新上电电机为停止状态。 选择"4"调速器记忆关电前的运转状态, 重新上电后电机为上次关电前的状态, 例如: 关电前电机正转, 再次上电电机立即正转。选择此功能, 请注意安全! 选择外接开关控制时, 由FWD、REV外接开关K1、K2控制电机。	1	
F-04	旋转方式	1. 允许正反转 2. 允许正转, 禁止反转 3. 允许反转, 禁止正转	限制电机旋转方向, 防止设备故障或事故。	1	
F-05	旋转方向	1. 不取反 2. 取反	无需改变电机接线, 轻而易举改变电机转向, 使之与习惯或要求一致。	1	
F-06	速度调整方式	1. 面板▲▼按钮 2. 面板旋钮	按▲▼按钮在最低至最高转速范围内, 调整电机转速 面板旋钮自动匹配0~最高转速。	1	
F-07	最高转速	500 ~ 3000	限制电机最高转速, 可防止超速, 发生损坏或事故。 50Hz电源最高转速1400, 60Hz电源最高转速1600。 若最高转速超过以上值, 电机将发热、振动。	1400	
F-08	最低转速	90 ~ 1000	限制电机最低转速, 可防止电机由于运行于低速导致速度不稳定, 过热, 过载。	90	
F-09	正转起动的加速时间	0.1~10.0秒	时间长, 电机起动平缓, 起动时间长, 时间短, 电机起动快猛, 起动时间短。	1.0	
F-10	正转停止方式	1. 自由减速停止 2. 缓慢减速停止	当选择自由减速停止时, 若电机停止较快, 可选择缓慢减速停止, 改变F-11设定值, 可改变缓慢减速停止的快慢。	1	
F-11	正转停止时缓慢减速时间	0.1~10.0秒	F-10选择2时, 菜单有效。	1.0	
F-12	反转起动的加速时间	0.1~10.0秒	时间长, 电机起动平缓, 起动时间长, 时间短, 电机起动快猛, 起动时间短。	1.0	
F-13	反转停止方式	1. 自由减速停止 2. 缓慢减速停止	当选择自由减速停止时, 若电机停止较快, 可选择缓慢减速停止, 改变F-14设定值, 可改变缓慢减速停止的快慢。	1	
F-14	反转停止时缓慢减速时间	0.1~10.0秒	F-13选择2时, 菜单有效。	1.0	
F-29	恢复出厂设定	1. 不恢复 2. 恢复出厂设定		1	
F-30	程序版本	代码 + 版本		01.***	

故障报警 Er-1: 1) 过载堵转。
2) 调速器与电机的连接异常。

故障处理方法: 1) 检查、排除故障。
2) 重新上电解除报警。



■ SF系列面板式调速器外形及安装图



面板开孔图

■ 使用须知

- 请勿在爆炸性环境、易燃性气体环境、腐蚀性环境以及容易沾上水的场所或可燃物周围使用。
- 避免连续振动，过度冲击。
- 电机在正常运转状态下，有时电机外壳表面的温度可能会超过70℃，因此在可能触及电机的使用环境下请加贴右图所示的警告标志。
- 请务必将接地端子接地。
- 安装、连接、检查等作业须由专业技术人员进行。

