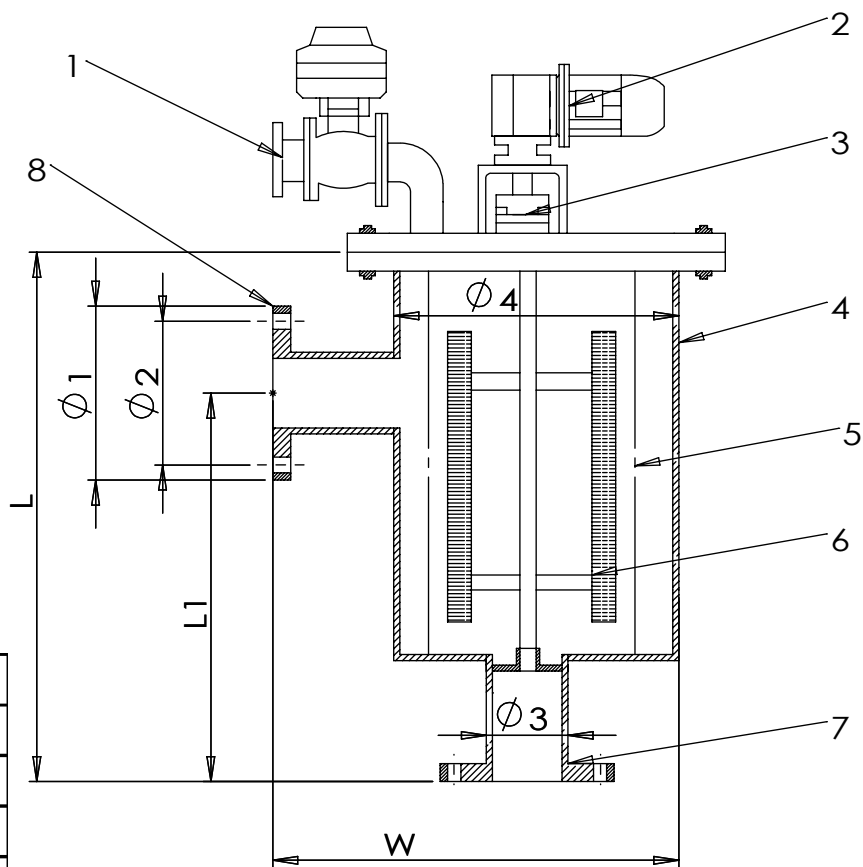


口径	Φ1	Φ2	Φ3	Φ4	L	L1	W
DN80	195	160	89	325	700	510	540
DN100	215	180	108	325	700	510	540
DN125	245	210	133	325	700	510	540
DN150	280	240	159	325	700	510	540
DN200	335	295	219	377	710	450	540
DN250	405	355	273	426	830	510	590
DN300	460	410	325	478	900	550	650
DN350	520	470	377	529	1000	610	700
DN400	580	525	426	630	1060	630	850
DN450	640	585	478	720	1260	750	950
DN500	705	650	529	720	1630	750	950
DN600	840	770	630	820	1510	920	1050
DN700	910	840	720	920	1700	1050	1270



编号	名称	材质	备注
1	电动排污球阀	WCB	
2	清洗电机 减速机	铝合金	
3	轴密封		
4	阀体		
5	滤芯	304	楔型网
6	清洗刷	304	
7	进口		
8	出口		
9			
10			
11			
12			
13			
14			
15			
16			
17			
18			

		工程名称			
审 定		设计		图 名	XHZL-JT型全自动过滤器
审 核		校 对		工程编号	
设计负责人		制 图		图 号	
工种负责人		日 期		比 例	1 : 7
				共 张	第 张