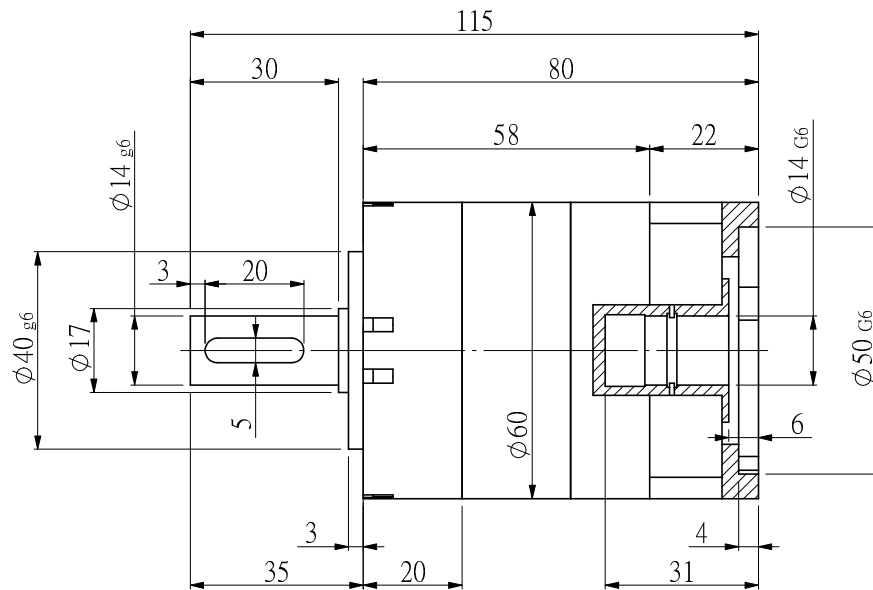
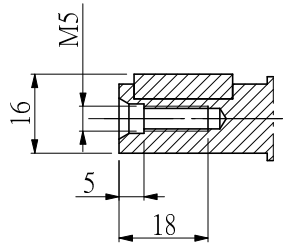
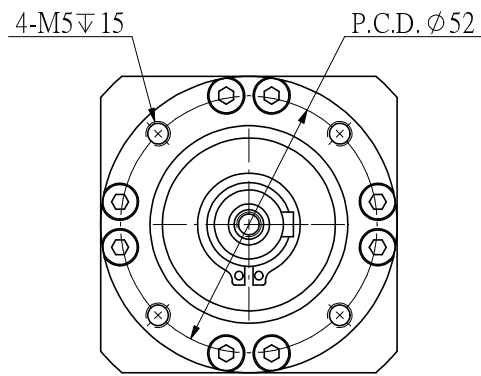


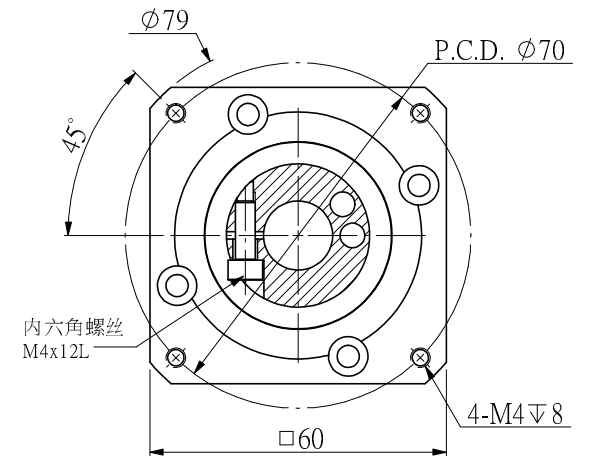
適用馬達尺寸 / COMPATIBLE MOTOR DIMENSIONS

A	B	C	D	E	F	H	L
14	50	≧30	≧3	70	4.1~5	60~80	≧C-3

輸出端



輸入端



额定输出扭矩：_____ NM
 最大输出转矩：1.5倍额定转矩
 额定输入转速：4000RPM
 最大输入转速：8000RPM
 普通回程背隙：≤ 8 Arcmin

平均使用寿命：20000h
 满载传动效率：≥ 96%
 使用温度范围：-20~+80℃
 润滑油脂：全合成润滑脂
 噪音值：≤ 58 d B

客户选型	型号	传动比	额定输出扭矩(Nm)
	PRL60-L1-3	3	27
	PRL60-L1-4	4	40
	PRL60-L1-5	5	40
	PRL60-L1-7	7	34
	PRL60-L1-10	10	16

规格尺寸如有变更，恕不另行通知
SPECIFICATIONS ARE SUBJECT TO
CHANGE WITHOUT PRIOR NOTICE

机型	PRL60-L1
图号	