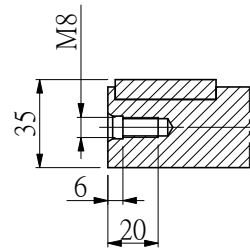
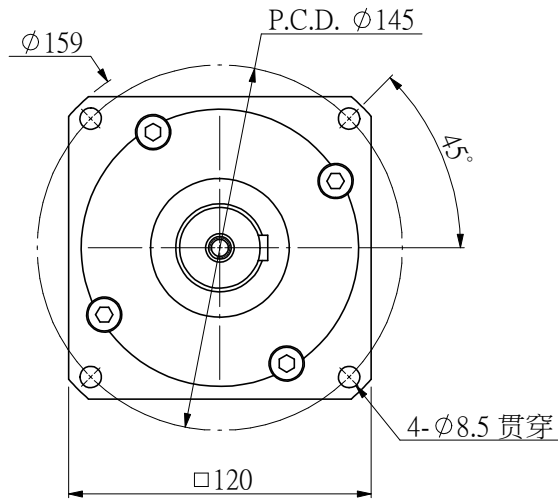


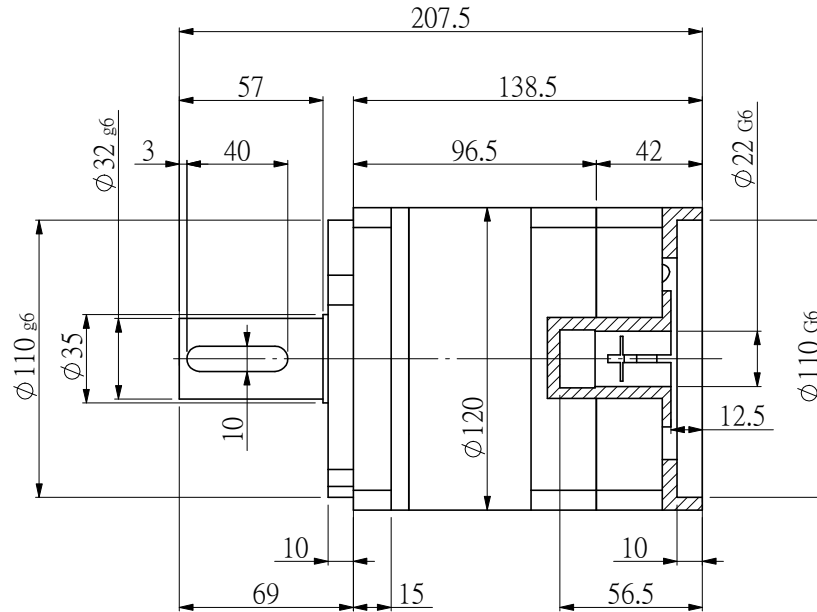
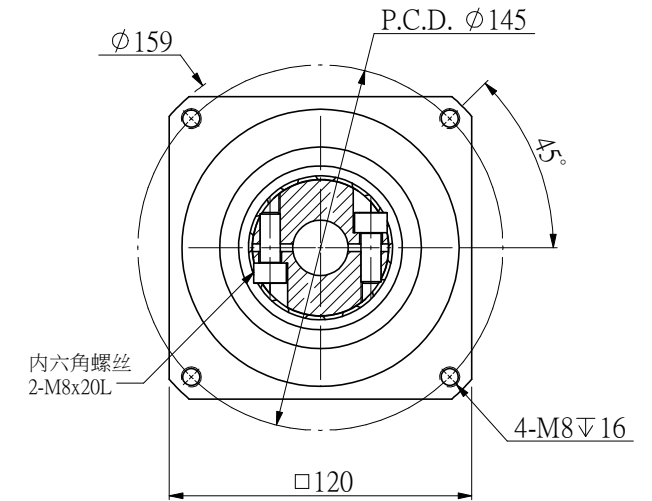
適用馬達尺寸 / COMPATIBLE MOTOR DIMENSIONS

A	B	C	D	E	F	H	L
22	110	≅55	≅9	145	8.1~10	120~140	≅C-9

輸出端



輸入端



额定输出扭矩: \_\_\_\_\_ NM  
 最大输出转矩: 2倍额定转矩  
 额定输入转速: 3000RPM  
 最大输入转速: 4500RPM  
 普通回程背隙: ≤ 5 Arcmin

平均使用寿命: 20000h  
 满载传动效率: ≥ 96%  
 使用温度范围: -20~+80℃  
 润滑油脂: 全合成润滑脂  
 噪音值: ≤ 68 d B

客户选型	型号	传动比	额定输出扭矩 (Nm)
	PR120-L1-3	3	208
	PR120-L1-4	4	320
	PR120-L1-5	5	320
	PR120-L1-7	7	230
	PR120-L1-10	10	165

规格尺寸如有变更, 恕不另行通知  
 SPECIFICATIONS ARE SUBJECT TO  
 CHANGE WITHOUT PRIOR NOTICE

机型	PR120-L1
图号	