

HAN★S LASER 大族激光

激光打标机推介方案

YLP-HM20

大族激光科技产业集团股份有限公司

联系人：叶建开

电 话：13825257828

一、YLP-HM20光纤激光打标机简介

1. 光纤激光器特点

大族 MOPA 光纤激光器采用多模泵浦光与具有单模纤芯的双包层光纤的耦合技术，得到全加固侧面并行泵浦光纤激光器，其主要特点：



2. 整机性能介绍

HAN'S LASER 光纤激光打标机由控制系统、计算机控制系统、光学系统、冷却系统、工作台等组成。



HM20 型光纤激光打标机外观图（以实物为准）

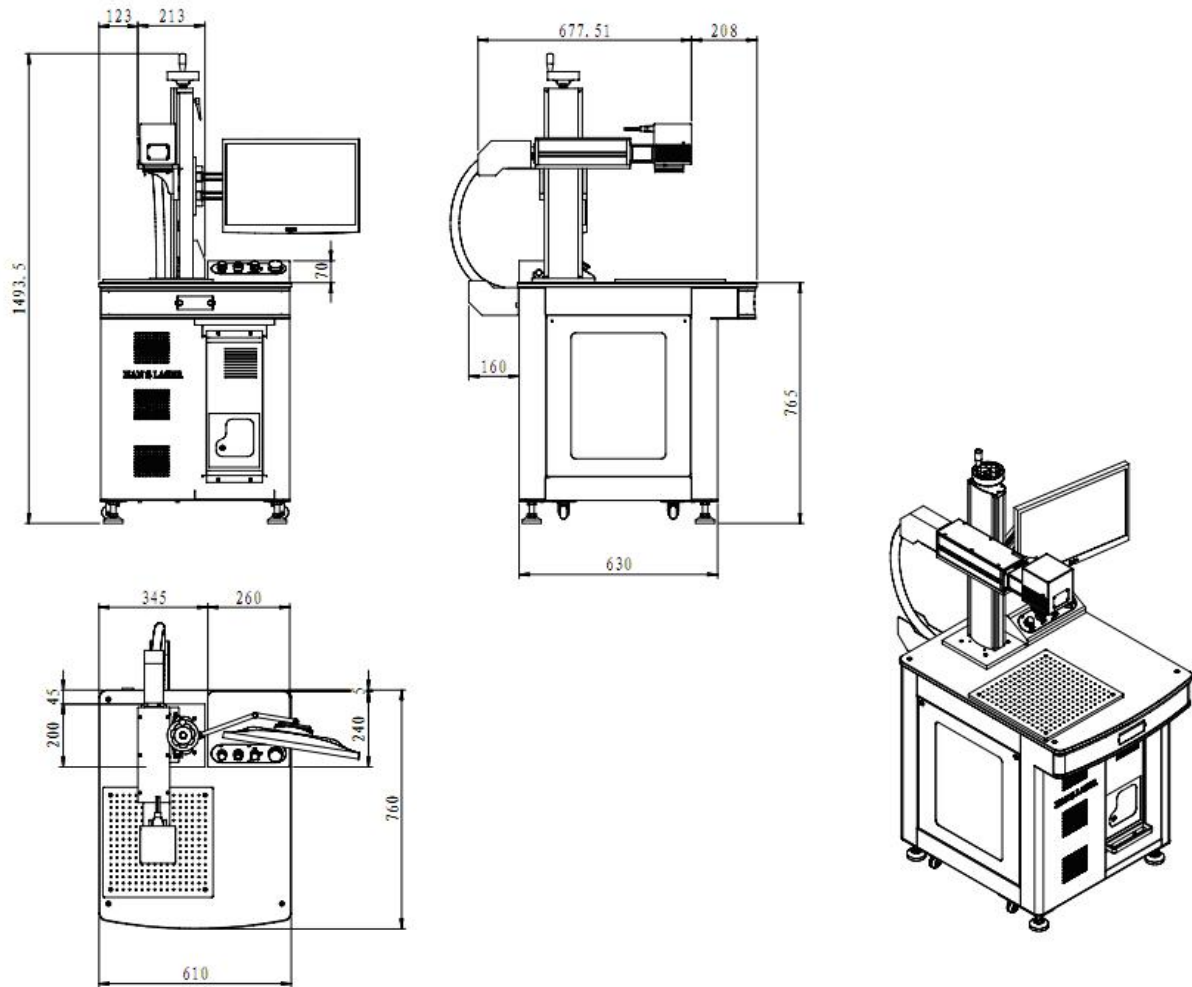
HM20 激光打标机的整机特点

- 外型紧凑体积小, 无需庞大的水冷系统, 只需一般的风冷即可。
- 光纤输出; 可以灵活的应用。
- 加装了后向反射隔离器: 利用激光波长、方向的特殊性, 在后向反射隔离器内通过特殊结构, 把工作物体反射的激光阻止, 防止再次进入激光器造成对激光器的损害。

3、系统外形尺寸

- 主机系统: 900mm×610mm×1495mm

咨询电话/微信: 13825257828 叶先生



4、性能参数

激光输出功率	≤20W 大族MOPA激光器
激光波长	1.06 μm
激光重复频率	1.6-1000KHz
雕刻范围	100*100mm(标准配置镜头)，可替换镜头
雕刻深度	≤0.4mm
雕刻线速	≤7000mm/s
最小线宽	0.05mm
最小字符	0.3mm
重复精度	±0.003mm
整机耗电功率	≤500W

5、工作环境要求

- 环境温度要求在15-35℃之间，要求装空调。供电电网要求：220V；50Hz。
- 湿度要求为40%-80%。无结露，应该安装除湿机。
- 电网地线符合国际要求。电压振幅10%以上的，应加装电子式自动稳压、稳流装置。
- 设备附近应无强烈电磁信号干扰。周围避免有无线电发射站（或中继站）。
- 地基振幅：小于50um；振动加速度：小于0.05g。避免有大量冲压等机床设备在附近。设备空间要求要保证无烟无尘，避免金属抛光研磨等粉尘严重的工作环境。
- 气压：86-106kpa。某些环境应装防静电地板，加强屏蔽等。

6、行业应用

光纤激光打标机输出光束质量好，可靠性高，可雕刻金属材料及部分非金属材料，主要应用于对深度、光滑度、精细度要求较高的领域，如钟表、模具、位图打标等。

三、HM20光纤激光打标机标准配置

序号	名称	型号规格	数量	原厂商及原产地
1	激光发生器	大族MOPA	1	大族
2	振镜系统	光电振镜	1	大族
3	激光传输镜片组	1064高透	1	进口
4	软件	Han's marking software	1	大族
6	工控机	大族定制	1	国产
7	显示器	19寸液晶	1	国产