

**VATTEN**  
Valves & Controls



**VATTEN**  
Valves & Controls

法登阀门/Vatten Valve

电话: 021-54736126 021-54737190

传真: 021-54722967

网址: [www.vattenvalve.com](http://www.vattenvalve.com)

## ABOUT VATTEN 关于法登 >>

VATTEN创建于德国萨尔州。

VATTEN是世界上著名的阀门专业生产企业，广泛用于纺织、电站、石油化工、供热制冷、制药、造船、冶金、轻工、环保等领域。VATTEN的产品主要是气动、电动执行器，气动/电动球阀、蝶阀，气动刀闸阀，气动调节阀等。有各种工程塑料（PVC、PP、CPVC）、不锈钢、铸铁等阀体材料；并有多种接口方式和密封材料可供选择。

2010年VATTEN为了企业更好发展，将工厂整体搬迁至英国，德国保留公司销售及售后业务。随后VATTEN授权成立上海法登阀门有限公司，同年将VATTEN的组装与测试线迁至上海法登阀门，相应的销售及售后服务也陆续移交上海法登。

上海法登继承德国VATTEN品质及服务，并在传承过程中不断创新与革新，充实企业文化底蕴与技术含量，法登人有信心将VATTEN这一品牌在广阔的中国大陆上做大做强。



## CONTENTS << 目录

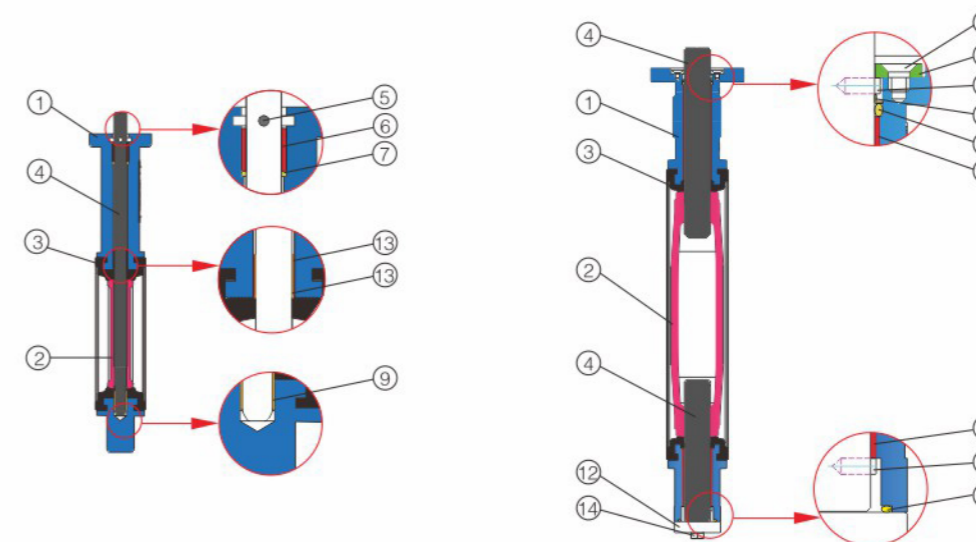
VATTEN蝶阀系列 .....	03	涡轮通风蝶阀 .....	25
VATTEN蝶阀系列 .....	04	手柄UPVC蝶阀 .....	26
手动对夹蝶阀 .....	05	涡轮UPVC蝶阀 .....	27
气动对夹蝶阀 .....	06	气动/电动塑料蝶阀 .....	28
电动对夹蝶阀 .....	07	(附件)	
气动半衬蝶阀 .....	08	限位开关 .....	29
电动半衬蝶阀 .....	09	电磁阀/定位器 .....	30
气动不锈钢蝶阀 .....	10	VTE-05/10系列外形尺寸与性能参数 .....	31
电动不锈钢蝶阀 .....	11	VTE-20/40/50/60系列外形尺寸与性能参数 .....	32
气动/电动法兰蝶阀 .....	12	VTE-100/200系列外形尺寸与性能参数 .....	33
气动/电动快装蝶阀 .....	13	智能调节型(E型)性能参数 .....	34
手动快装蝶阀 .....	14	控制电路 .....	35
氟塑料衬里蝶阀系列 .....	15	控制电路 .....	36
手动全衬蝶阀 .....	16	气缸尺寸 .....	37
法兰全衬蝶阀 .....	17	气动执行器材料表DA(SR)52-140 .....	38
气动/电动全衬蝶阀 .....	18	气动执行器材料表DA(SR)160-270 .....	39
硬密封蝶阀 .....	19	VT系列气动执行器工作原理图和选型 .....	40
涡轮硬密封对夹蝶阀 .....	20	双作用气动执行器扭矩(NM) .....	41
气动/电动硬密封对夹蝶阀 .....	21	单作用气动执行器扭矩(NM) .....	42
涡轮法兰硬密封蝶阀 .....	22	执行器相关参数 .....	43
气动/电动硬密封法兰蝶阀 .....	23	法登型号编制 .....	44
通风蝶阀 .....	24		

### 特点:

VATTEN系列蝶阀, 外形设计独特, 结构紧凑, 蝶板采用框架结构, 强度高, 其具有双向密封功能, 安装时不受介质流向的控制; 外表整体环氧树脂覆盖, 能够有效地防止锈蚀; 通过选择阀做密封材料, 可用于不同工况的介质。常用介质为水, 油品等多种液态介质。蝶阀已获得CE/ PED和ATEX认证。

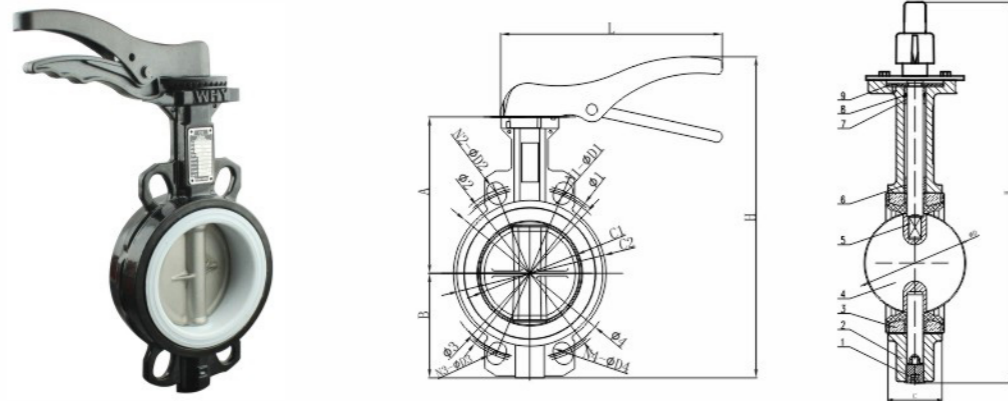
### 产品特性:

- 公称口径 DN40-DN1200
- 公称压力 PN 10, PN 16, PN 25, ASME 150, JIS 10K
- 密封材质 EPDM, PTFE, NBR, SILICON, VITON
- 连接方式 对夹式 法兰式 支耳式
- 阀板材质 尼龙, SS304, SS316, 铝青铜
- 驱动装置 手柄 涡轮 气缸 (单、双作用) 电动头
- 可配附件 定位器 电磁阀 限位开关 三联件



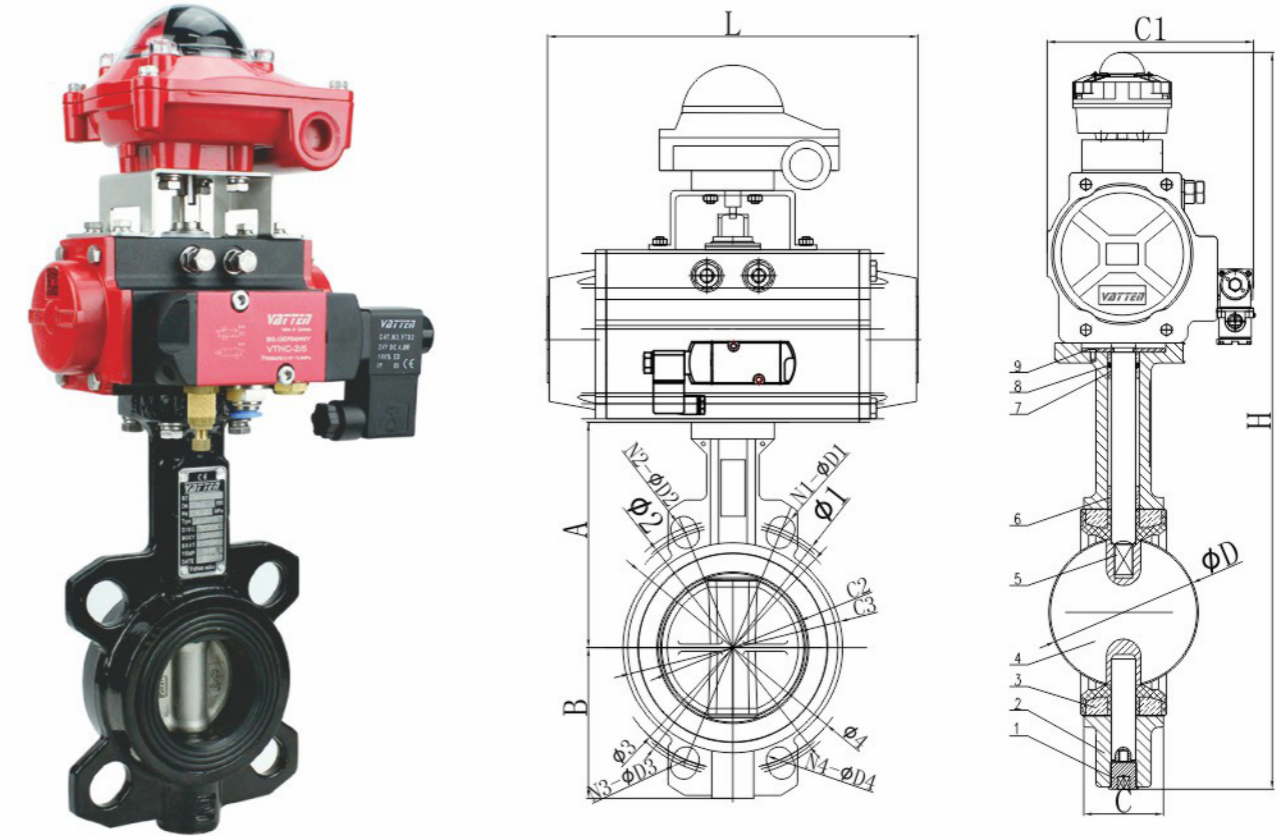
NO.序号	PART.零件名称	Texture.材质	SPECIFICATION.规格	
			JIS	ASTM
1	BODY (阀体)	CAST LRON(铸铁)	JIS	ASTM
		DUCTILE LRON (球墨铸铁)	FC200	A126CI.B
		STAINLESS STEEL (不锈钢)	FCD400 SCS13A	A395 A351GR.CF8
2	DISC (阀板)	DUCTILE LRON (球墨铸铁)	SCS14A	A351GR.CF8M
		DUCTILE LRON(不锈钢)	FCD400 SCS13A	A395 A351GR.CF8
		ALU-NRONZE(铝青铜)	SCS14A	A351GR.CF8M
3	SEAT (阀座)	NBR (丁晴橡胶)	ALBC2	B148C95400
		EPDM (三元乙丙)		
		EPT(三元乙丙热塑性弹性体)		
		NEOPRENE(氯丁橡胶)		
		SILICON (硅橡胶)		
		HYPALON (氯磺化聚乙烯橡胶)		
4	STEM(阀杆)	STAINLESS STEEL (不锈钢)	SUS410 SUS304	A182GR.F6A A182GR.F304
5	PIN(销钉)	STAINLESS STEEL (不锈钢)	SUS316	A182GR.F316
6	BUSH (衬套)	DELIRIN(聚甲醛)	SUS304	A182GR.F304
7	O-RING (O型环)	NBR (丁晴橡胶)		
8	THRUST RING(止推环)	STAINLESS STEEL (不锈钢)		
9	BUSH(衬套)	BRONZE(青铜)	SUS304	A240GR.304
10	BUSH (衬套)	RTFE+STAINLESS STELL (增强聚四氟乙烯+不锈钢)	BC6	B62
11	UPPER COVER (上盖)	CAST LRON(铸铁)	PTFE+SUS316	RTFE+A240GR.316
		STAINLESS STEEL (不锈钢)	FC200	A126 CI.B
12	BOTTOM COVER(底盖)	CAST LRON(铸铁)	SUS304	A240 304
		STAINLESS STEEL (不锈钢)	FC200	A126-B
13	BEARING(轴承)	PTFE+316SS	SCS13A	A351GR.CF8
14	BOLT(螺栓)	STELL(钢)		

手动衬氟蝶阀

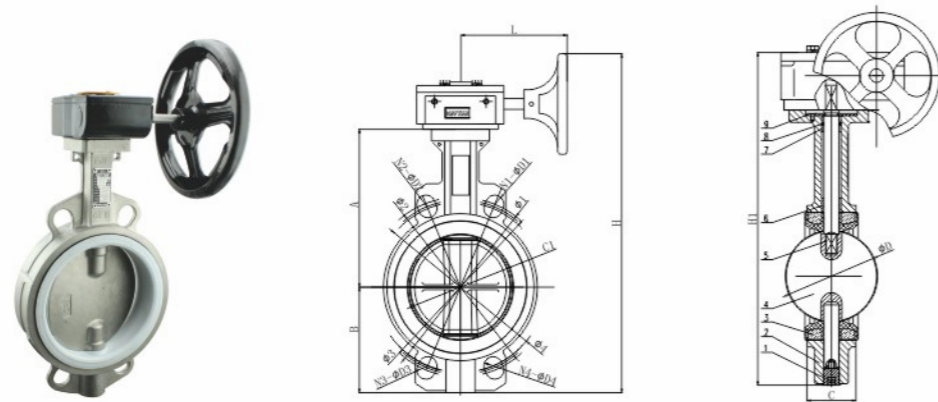


规格	主要外形尺寸										驱动装置连接尺寸		法兰连接尺寸							
	NPS	NP	A	B	C	C1	C3	L	H	ØD	E	F	4-C	Ø1	n-ØD1	Ø2	n-ØD2	Ø3	n-ØD3	Ø4
1.5"	40	120	65	33	41	90	213	253.35	43.0	65	50	4-7	110	4-19	110	4-19	98.6	4-16	105	4-19
2"	50	140	80	42	51	98	213	288.35	52.9	65	50	4-7	125	4-19	125	4-19	120.6	4-19	120	4-19
2.5"	65	150	89	45	63	117	213	307.35	64.5	65	50	4-7	145	4-19	145	4-19	139.7	4-19	140	4-19
3"	80	158	95	45	77	128	213	321.35	78.8	65	50	4-7	160	4-19	160	4-19	152.4	4-19	150	4-19
4"	100	176	114	52	103	159	277.34	343.64	104.0	65 90	50 70	4-7 4-10	180	4-19	180	4-19	190.5	4-19	175	4-19
5"	125	190	127	56	122	185	277.34	390.64	123.3	90	70	4-10	210	4-19	210	4-19	215.9	4-19	210	4-19
6"	150	212	139	56	155	214	277.34	424.64	155.1	90	70	4-10	240	4-23	240	4-23	241.3	4-23	240	4-23
8"	200	235	175	90	201	272			202.5	125	102	4-12	295	4-23	295	4-23	298.6	4-23	290	4-23
10"	250	267	203	68	249	332			250.5	125	102	4-12	350	4-23	355	4-26	361.9	4-26	355	4-25
12"	300	305	242	78	300	378			301.5	125	102	4-12	400	4-23	410	4-26	431.8	4-26	400	4-25

气动对夹蝶阀



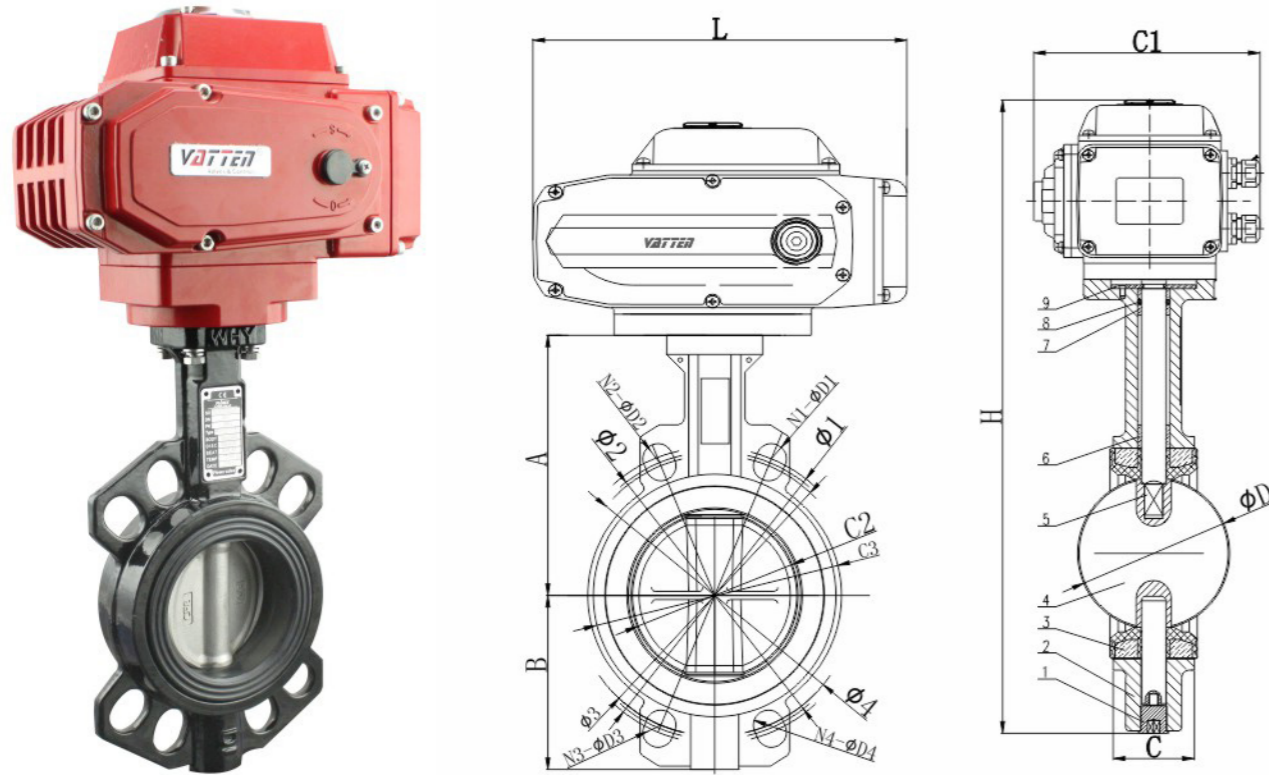
涡轮对夹蝶阀



规格	主要外形尺寸										驱动装置连接尺寸		法兰连接尺寸										
	NPS	NP	A	B	C	C1	C2	C3	L	H	ØD	Ø	H1	E	F	4-C	Ø1	n-ØD1	Ø2	n-ØD2	Ø3	n-ØD3	Ø4
1.5"	40	120	65	33	41	90				43.0	100	238	65	50	4-7	110	4-19	110	4-19	98.6	4-16	105	4-19
2"	50	140	80	42	51	98				52.9	100	268	65	50	4-7	125	4-19	125	4-19	120.6	4-19	120	4-19
2.5"	65	150	89	45	63	117				64.5	100	287	65	50	4-7	145	4-19	145	4-19	139.7	4-19	140	4-19
3"	80	158	95	45	77	128				78.8	100	301	65	50	4-7	160	4-19	160	4-19	152.4	4-19	150	4-19
4"	100	176	114	52	103	159				104.0	100	338	65 90	50 70	4-7 4-10	180	4-19	180	4-19	190.5	4-19	175	4-19
5"	125	190	127	56	122	185				123.3	120	371	90	70	4-10	210	4-19	210	4-19	215.9	4-19	210	4-19
6"	150	212	139	56	155	214	115	451	155.1	120	404	90	70	4-10	240	4-23	240	4-23	241.3	4-23	240	4-23	
8"	200	235	175	90	201	272	220	598	202.5	300	481	125	102	4-12	295	4-23	295	4-23	298.6	4-23	290	4-23	
10"	250	267	203	68	249	332	220	658	250.5	300	539	125	102	4-12	350	4-23	355	4-26	361.9	4-26	355	4-25	
12"	300	305	242	78	300	378	323	786.5	301.5	400	627	125	102	4-12	400	4-23	410	4-26	431.8	4-26	400	4-25	

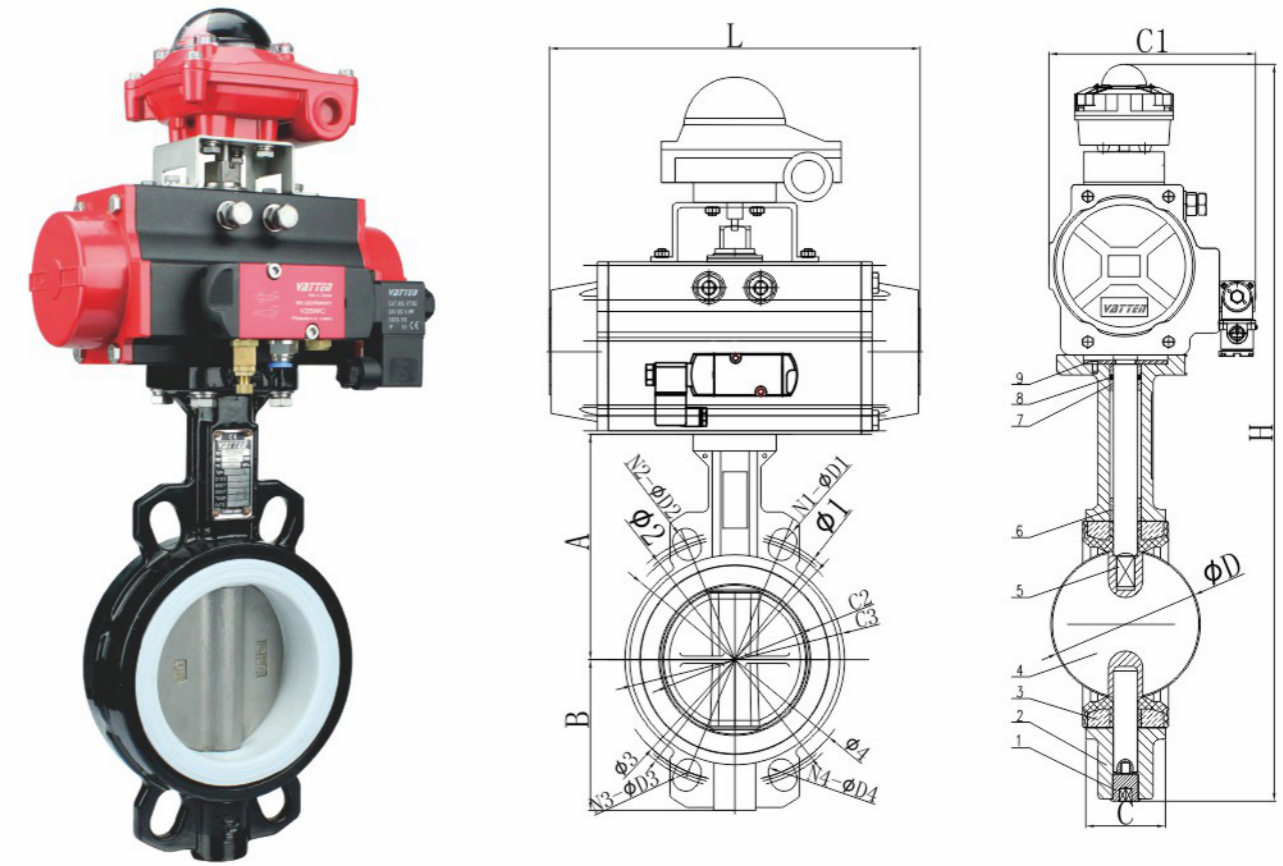
规格	主要外形尺寸										驱动装置连接尺寸		法兰连接尺寸								单作用		双作用		
	NPS	NP	A	B	C	C2	C3	ØD	E	F	4-C	Ø1	n-ØD1	Ø2	n-ØD2	Ø3	n-ØD3	Ø4	n-ØD4	L	H	C1	L	H	C1
1.5"	40	120	65	33	71	90	43.0	65	50	4-7	110	4-19	110	4-19	98.6	4-16	105	4-19	139.5	367.5	105.5	139.5	368.5	96	
2"	50	140	80	42	75	98	52.9	65	50	4-7	125	4-19	125	4-19	120.6	4-19	120	4-19	162	413.5	105.5	139.5	402.5	96	
2.5"	65	150	89	45	92	117	64.5	65	50	4-7	145	4-19	145	4-19	139.7	4-19	140	4-19	207	449	120	162	423.5	105.5	
3"	80	158	95	45	105	128	78.8	65	50	4-7	160	4-19	160	4-19	152.4	4-19	150	4-19	207	464	120	162	446.5	105.5	
4"	100	176	114	52	134	159	104.0	65 90	50 70	4-7 4-10	180	4-19	180	4-19	190.5	4-19	175	4-19	237.5	511.5	131	207	500	120	
5"	125	190	127	56	158	185	123.3	90	70	4-10	210	4-19	210	4-19	215.9	4-23	210	4-19	271.5	551.5	148	237.5	538.5	131	
6"	150	212	139	56	187	214	155.1	90	70	4-10	240	4-23	240	4-23	241.3	4-23	240	4-23	328	615.5	162	271.5	585.5	148	
8"	200	235	175	90	236	272	202.5	125	102	4-12	295	4-23	295	4-23	298.6	4-23	290	4-23	366	686.5	173	328	674.5	162	
10"	250	267	203	68	291	332	250.5	125	102	4-12	350	4-23	355	4-26	361.9	4-26	355	4-25	428	769	189	366	746	173	
12"	300	305	242	78	342	378	300	125	102	4-12	400	4-23	410	4-26	431.8	4-26	400	4-25	430	862	211.5	428	846	189	

电动对夹蝶阀



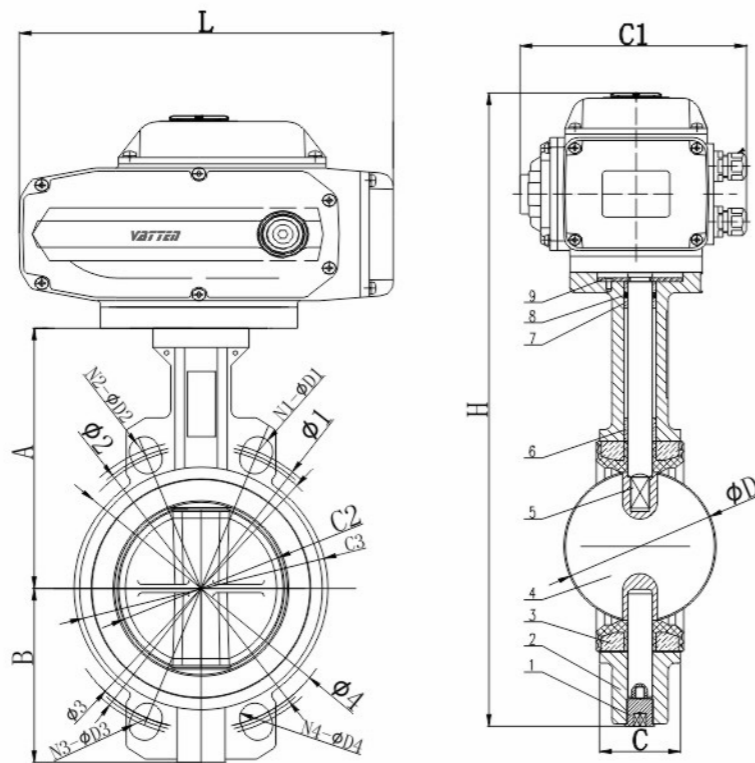
规格		主要外形尺寸						驱动装置连接尺寸		法兰连接尺寸																	
NPS	NP	A	B	C	C2	C3	L	H	ØD	C1	E	F	4-C	PN10	PN16	ANSI 150	JIS 10K	Ø1	n-ØD1	Ø2	n-ØD2	Ø3	n-ØD3	Ø4	n-ØD4		
1.5"	40	120	65	33	41	90	165	342.5	43.0	140.5	65	50	4-7	110	4-19	110	4-19	98.6	4-16	105	4-19						
2"	50	140	80	42	51	98	165	357.5	52.9	140.5	65	50	4-7	125	4-19	125	4-19	120.6	4-19	120	4-19						
2.5"	65	150	89	45	63	117	165	376.5	64.5	140.5	65	50	4-7	145	4-19	145	4-19	139.7	4-19	140	4-19						
3"	80	158	95	45	77	128	165	390.5	78.8	140.5	65	50	4-7	160	4-19	160	4-19	152.4	4-19	150	4-19						
4"	100	176	114	52	103	159	211.5	458.5	104.0	154	65 90	50 70	4-7 4-10	180	4-19	180	4-19	190.5	4-19	175	4-19						
5"	125	190	127	56	122	185	211.5	458.5	123.3	186	90	70	4-10	210	4-19	210	4-19	215.9	4-23	210	4-19						
6"	150	212	139	56	155	214	259	554	155.1	186	90	70	4-10	240	4-23	240	4-23	241.3	4-23	240	4-23						
8"	200	235	175	90	201	272	259	613	202.5	186	125	102	4-12	295	4-23	295	4-23	298.6	4-23	290	4-23						
10"	250	267	203	68	249	332	259	673	250.5	186	125	102	4-12	350	4-23	355	4-26	361.9	4-26	355	4-25						
12"	300	305	242	78	300	378	259	750	301.5	186	125	102	4-12	400	4-23	410	4-26	431.8	4-26	400	4-25						

气动半衬蝶阀



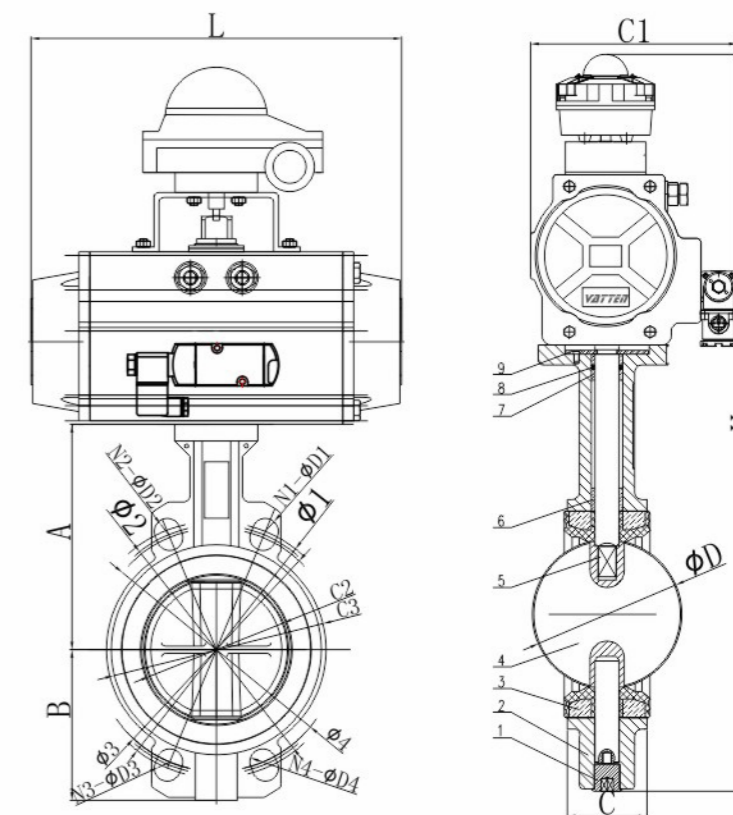
规格		主要外形尺寸						驱动装置连接尺寸		法兰连接尺寸										单作用		双作用							
NPS	NP	A	B	C	C2	C3	ØD	E	F	4-C	PN10	PN16	ANSI 150	JIS 10K	Ø1	n-ØD1	Ø2	n-ØD2	Ø3	n-ØD3	Ø4	n-ØD4	L	H	C1	L	H	C1	
1.5"	40	120	65	33	71	90	43.0	65	50	4-7	110	4-19	110	4-19	98.6	4-16	105	4-19	139.5	367.5	105.5	139.5	368.5	96					
2"	50	140	80	42	75	98	52.9	65	50	4-7	125	4-19	125	4-19	120.6	4-19	120	4-19	162	413.5	105.5	139.5	402.5	96					
2.5"	65	150	89	45	92	117	64.5	65	50	4-7	145	4-19	145	4-19	139.7	4-19	140	4-19	207	449	120	162	423.5	105.5					
3"	80	158	95	45	105	128	78.8	65	50	4-7	160	4-19	160	4-19	152.4	4-19	150	4-19	207	464	120	162	446.5	105.5					
4"	100	176	114	52	134	159	104.0	65 90	50 70	4-7 4-10	180	4-19	180	4-19	190.5	4-19	175	4-19	237.5	511.5	131	207	500	120					
5"	125	190	127	56	158	185	123.3	90	70	4-10	210	4-19	210	4-19	215.9	4-19	210	4-19	271.5	551.5	148	237.5	538.5	131					
6"	150	212	139	56	187	214	155.1	90	70	4-10	240	4-23	240	4-23	241.3	4-23	240	4-23	328	615.5	162	271.5	585.5	148					
8"	200	235	175	90	236	272	202.5	125	102	4-12	295	4-23	295	4-23	298.6	4-23	290	4-23	366	686.5	173	328	674.5	162					
10"	250	267	203	68	291	332	250.5	125	102	4-12	350	4-23	355	4-26	361.9	4-26	355	4-25	428	769	189	366	746	173					
12"	300	305	242	78	342	378	300	125	102	4-12	400	4-23	410	4-26	431.8	4-26	400	4-25	430	862	211.5	428	846	189					

电动半衬蝶阀



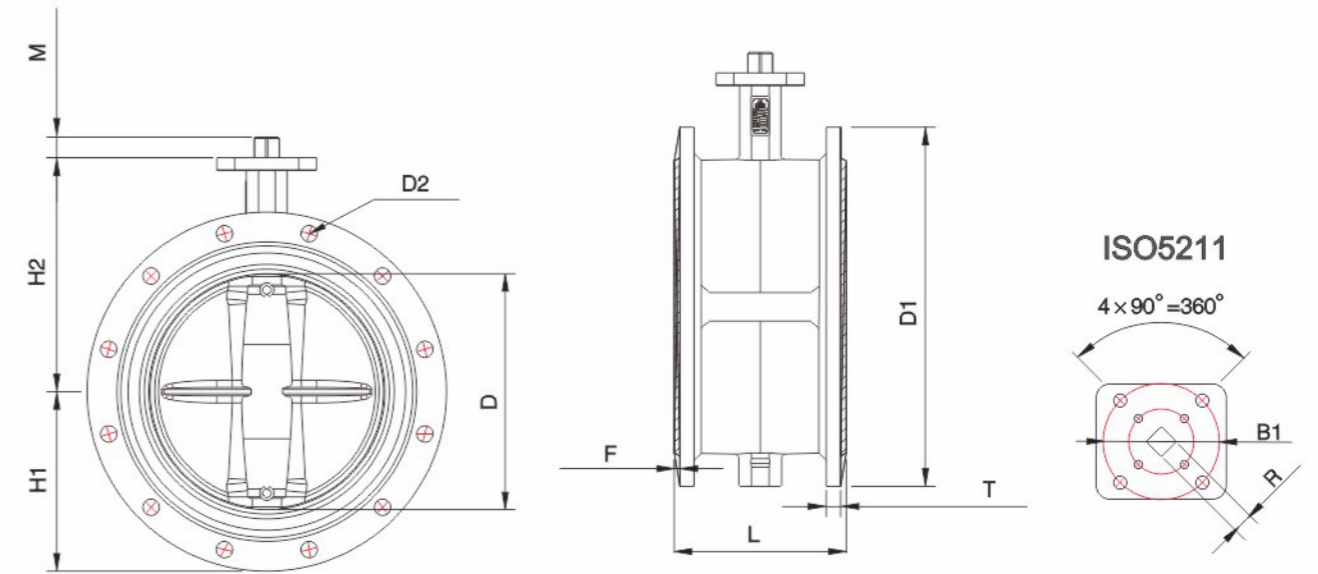
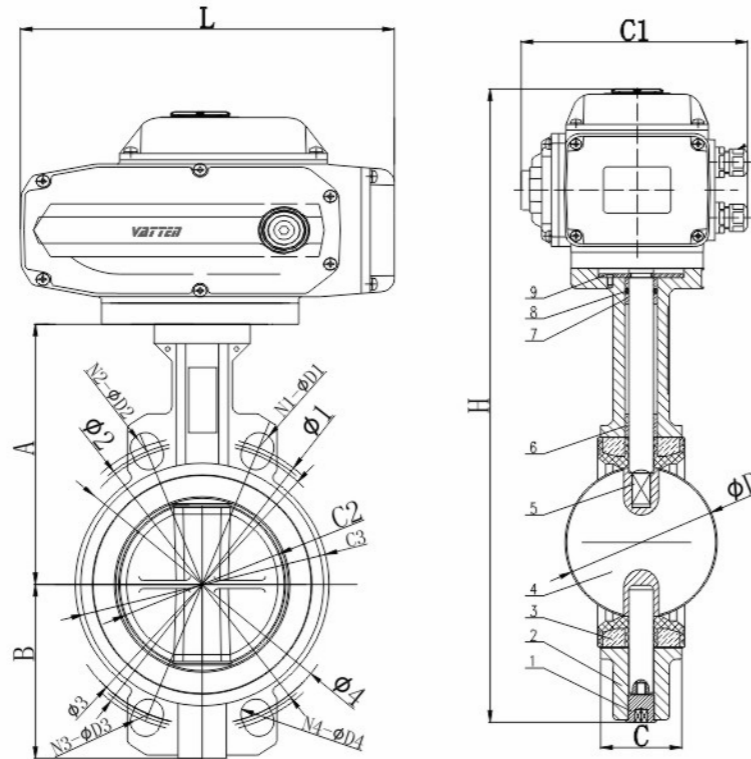
规格		主要外形尺寸						驱动装置连接尺寸		法兰连接尺寸											
NPS	NP	A	B	C	C2	C3	L	H	ØD	C1	E	F	4-C	Ø1	n-ØD1	Ø2	n-ØD2	Ø3	n-ØD3	Ø4	n-ØD4
1.5"	40	120	65	33	41	90	165	342.5	43.0	140.5	65	50	4-7	110	4-19	110	4-19	98.6	4-16	105	4-19
2"	50	140	80	42	51	98	165	357.5	52.9	140.5	65	50	4-7	125	4-19	125	4-19	120.6	4-19	120	4-19
2.5"	65	150	89	45	63	117	165	376.5	64.5	140.5	65	50	4-7	145	4-19	145	4-19	139.7	4-19	140	4-19
3"	80	158	95	45	77	128	165	390.5	78.8	140.5	65	50	4-7	160	4-19	160	4-19	152.4	4-19	150	4-19
4"	100	176	114	52	103	159	211.5	458.5	104.0	154	65 90	50 70	4-7 4-10	180	4-19	180	4-19	190.5	4-19	175	4-19
5"	125	190	127	56	122	185	211.5	458.5	123.3	186	90	70	4-10	210	4-19	210	4-19	215.9	4-23	210	4-19
6"	150	212	139	56	155	214	259	554	155.1	186	90	70	4-10	240	4-23	240	4-23	241.3	4-23	240	4-23
8"	200	235	175	90	201	272	259	613	202.5	186	125	102	4-12	295	4-23	295	4-23	298.6	4-23	290	4-23
10"	250	267	203	68	249	332	259	673	250.5	186	125	102	4-12	350	4-23	355	4-26	361.9	4-26	355	4-25
12"	300	305	242	78	300	378	259	750	301.5	186	125	102	4-12	400	4-23	410	4-26	431.8	4-26	400	4-25

气动不锈钢蝶阀



规格		主要外形尺寸						驱动装置连接尺寸		法兰连接尺寸										单作用		双作用		
NPS	NP	A	B	C	C2	C3	ØD	E	F	4-C	Ø1	n-ØD1	Ø2	n-ØD2	Ø3	n-ØD3	Ø4	n-ØD4	L	H	C1	L	H	C1
1.5"	40	120	65	33	71	90	43.0	65	50	4-7	110	4-19	110	4-19	98.6	4-16	105	4-19	139.5	367.5	105.5	139.5	368.5	96
2"	50	140	80	42	75	98	52.9	65	50	4-7	125	4-19	125	4-19	120.6	4-19	120	4-19	162	413.5	105.5	139.5	402.5	96
2.5"	65	150	89	45	92	117	64.5	65	50	4-7	145	4-19	145	4-19	139.7	4-19	140	4-19	207	449	120	162	423.5	105.5
3"	80	158	95	45	105	128	78.8	65	50	4-7	160	4-19	160	4-19	152.4	4-19	150	4-19	207	464	120	162	446.5	105.5
4"	100	176	114	52	134	159	104.0	65 90	50 70	4-7 4-10	180	4-19	180	4-19	190.5	4-19	175	4-19	237.5	511.5	131	207	500	120
5"	125	190	127	56	158	185	123.3	90	70	4-10	210	4-19	210	4-19	215.9	4-19	210	4-19	271.5	551.5	148	237.5	538.5	131
6"	150	212	139	56	187	214	155.1	90	70	4-10	240	4-23	240	4-23	241.3	4-23	240	4-23	328	615.5	162	271.5	585.5	148
8"	200	235	175	90	236	272	202.5	125	102	4-12	295	4-23	295	4-23	298.6	4-23	290	4-23	366	686.5	173	328	674.5	162
10"	250	267	203	68	291	332	250.5	125	102	4-12	350	4-23	355	4-26	361.9	4-26	355	4-25	428	769	189	366	746	173
12"	300	305	242	78	342	378	300	125	102	4-12	400	4-23	410	4-26	431.8	4-26	400	4-25	430	862	211.5	428	846	189

电动不锈钢蝶阀



规格	主要外形尺寸												驱动装置连接尺寸		法兰连接尺寸						
	NPS	NP	A	B	C	C2	C3	L	H	ØD	C1	E	F	4-C	Ø1	n-ØD1	Ø2	n-ØD2	Ø3	n-ØD3	Ø4
1.5"	40	120	65	33	41	90	165	342.5	43.0	140.5	65	50	4-7	110	4-19	110	4-19	98.6	4-16	105	4-19
2"	50	140	80	42	51	98	165	357.5	52.9	140.5	65	50	4-7	125	4-19	125	4-19	120.6	4-19	120	4-19
2.5"	65	150	89	45	63	117	165	376.5	64.5	140.5	65	50	4-7	145	4-19	145	4-19	139.7	4-19	140	4-19
3"	80	158	95	45	77	128	165	390.5	78.8	140.5	65	50	4-7	160	4-19	160	4-19	152.4	4-19	150	4-19
4"	100	176	114	52	103	159	211.5	458.5	104.0	154	65 90	50 70	4-7 4-10	180	4-19	180	4-19	190.5	4-19	175	4-19
5"	125	190	127	56	122	185	211.5	458.5	123.3	186	90	70	4-10	210	4-19	210	4-19	215.9	4-23	210	4-19
6"	150	212	139	56	155	214	259	554	155.1	186	90	70	4-10	240	4-23	240	4-23	241.3	4-23	240	4-23
8"	200	235	175	90	201	272	259	613	202.5	186	125	102	4-12	295	4-23	295	4-23	298.6	4-23	290	4-23
10"	250	267	203	68	249	332	259	673	250.5	186	125	102	4-12	350	4-23	355	4-26	361.9	4-26	355	4-25
12"	300	305	242	78	300	378	259	750	301.5	186	125	102	4-12	400	4-23	410	4-26	431.8	4-26	400	4-25

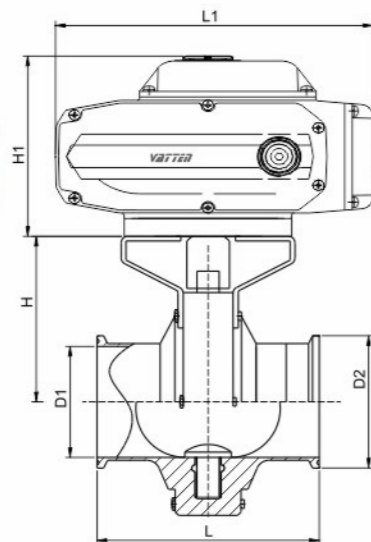
PN10/16 ASME150LB

Unit:mm

SIZE	L	D	D1	D2	T	F	H1	H2	M	R	B1	ISO 5211
DN50	2"	108	55	164	125	20	62	130	12.5	11	50	F05
DN65	2-1/2"	112	67	181	145	20	73	145	15	11	50	F05
DN80	3"	114	83	195	160	20	85	155	15	11	50	F05
DN100	4"	127	108	215	180	22	102	170	16	11	70	F07
DN125	5"	140	126	245	210	22	116	190	19	14	70	F07
DN150	6"	140	160	280	240	24	130	210	19	14	70	F07
DN200	8"	152	206	337	295	24	160	243	22	17	102	F10
DN250	10"	165	250	340	355	26	193	282	22	19	102	F10
DN300	12"	178	305	445	410	28	230	310	24	22	125	F12
DN350	14"	190	348	505	470	30	256	345	29	27	125	F12
DN400	16"	216	395	565	525	32	283	377	29	27	140	F14
DN450	18"	222	447	615	585	40	317	375	38	36	140	F14
DN500	20"	229	500	670	650	44	355	430	38	36	165	F16
DN600	24"	267	602	780	770	54	410	500	48	46	254	F25

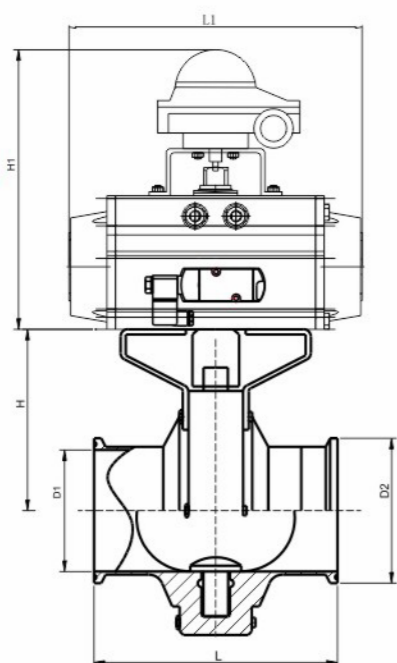
备注Note : D2按照GB9113.1制定 D2 is designed to meet GB9113.1

电动卫生级快装蝶阀



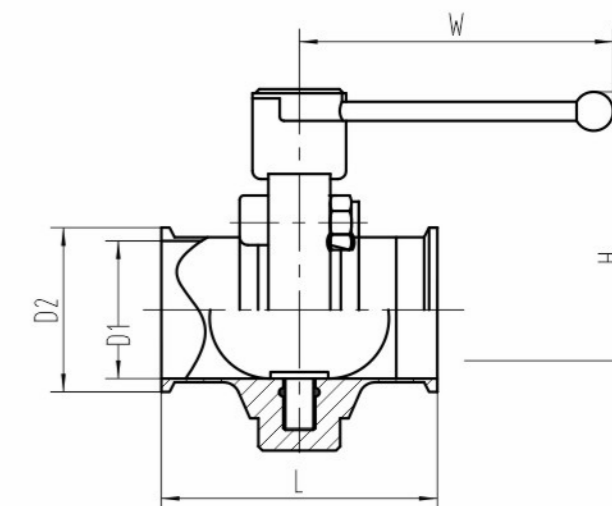
SIZE	D1	D2	L	H	L1	H1
19	16.1	50.5	66	69	165	127.5
25	22.4	50.5	66	69	165	127.5
32	28.8	50.5	66	69	165	127.5
38	35.1	50.5	66	76	165	127.5
45	42	64	70	81	165	127.5
51	47.8	64	72	85	165	127.5
57	53	77.5	76	88	165	127.5
63.5	59.5	77.5	76	92	165	127.5
76	72.2	91	76	99	165	127.5
89	85	106	84	105	211.5	145.5
101.6	97.6	119	90	113	211.5	145.5
108	104	119	90	113	211.5	145.5
114	110	130	106	115	211.5	145.5
133	128	145	128/100	133	259	177
152	146.8	167	132	148	259	177
159	153.5	183	132/110	148	259	177
203	198	217.3	134	187	259	177
219	213	233.5	134	187	259	177
254	248	268.5	142	218	259	177
273	267	305	142	218	259	177
305	299	319	162	253	259	177
325	319	350	162	253	259	177

气动卫生级快装蝶阀



SIZE	D1	D2	L	H	单作用气缸		双作用气缸	
					L1	H1	L1	H1
19	16.1	50.5	66	69	162	193.5	139.5	182.5
25	22.4	50.5	66	69	162	193.5	139.5	182.5
32	28.8	50.5	66	69	162	193.5	139.5	182.5
38	35.1	50.5	66	76	162	193.5	139.5	182.5
45	42	64	70	81	162	193.5	139.5	182.5
51	47.8	64	72	85	162	193.5	139.5	182.5
57	53	77.5	76	88	207	210	162	193.5
63.5	59.5	77.5	76	92	207	210	162	193.5
76	72.2	91	76	99	207	210	162	193.5
89	85	106	84	105	237.5	221.5	207	210
101.6	97.6	119	90	113	237.5	221.5	207	210
108	104	119	90	113	271.5	234.5	237.5	221.5
114	110	130	106	115	271.5	234.5	237.5	221.5
133	128	145	128/100	133	328	264.5	271.5	234.5
152	146.8	167	132	148	328	264.5	271.5	234.5
159	153.5	183	132/110	148	366	276.5	328	264.5
203	198	217.3	134	187	366	276.5	328	264.5
219	213	233.5	134	187	366	276.5	328	264.5
254	248	268.5	142	218	428	299	366	276.5
273	267	305	142	218	428	299	366	276.5
305	299	319	162	253	428	299	366	276.5
325	319	350	162	253	428	299	366	276.5

手动快装蝶阀



SIZE	D1	D2	W	L	H	Kg
19	16.1	50.5	135	66	68	1.39
25	22.4	50.5	135	66	68	1.21
32	28.8	50.5	135	66	68	1.18
38	35.1	50.5	135	66	72	1.175
45	42	64	135	70	74	1.4
51	47.8	64	135	72	79	1.65
57	53	77.5	135	76	83	2
63.5	59.5	77.5	135	76	86	2.055
76	72.2	91	135	76	96	2.472
89	85	106	160	84	102	3.15
101.6	97.6	119	160	90	110	3.75
108	104	119	160	90	112	3.75
114	110	130	160	106	112	3.9
133	128	145	210	128/100	128	5.3
152	146.8	167	210	132	147	6.5
159	153.5	183	210	132/110	147	7.1
203	198	217.3	315	134	183	15.5
219	213	233.5	315	134	183	15.5
254	248	268.5	315	142	210	20.5
273	267	305	315	142	210	20.5
305	299	319	500	162	257	40
325	319	350	500	162	257	40



**特点：**

VATTEN推出的氟塑料衬里，能降低阀门扭矩，延长阀门使用寿命，蝶阀已获得CE/ PED和ATEX认证。

**产品特性：**

- 公称口径 DN40-DN1200
- 公称压力 PN 10
- 密封材质 PTFE
- 连接方式 对夹连接
- 阀板材质 PTFE
- 驱动装置 强酸强碱
- 可配附件 限位开关

**结构特点：**

- 1、中线蝶阀为整个蝶板与阀座在360°圆周内同心（中线），具有双向密封功能，压力、流量可自由调节；
- 2、四级加载弹性密封，绝对保证了阀门内、外的零泄漏；
  - A.轴头、蝶板圆周连接处的特殊过渡曲线与阀座的合理过盈；
  - B.轴头端面采用弹性O型圈和轴肩刚性垫圈、弹性橡胶垫组合；
  - C.轴的径向采用O型圈与金属垫的组合；
  - D.阀座镶在有弹性条的阀体槽内；
- 3、采用可调弹性弹子定位，定位准确，结构简单。

**设计规范：**

遵循GB 12238, API609, MSS SP-67, MSS SP-68标准

**驱动方式：**

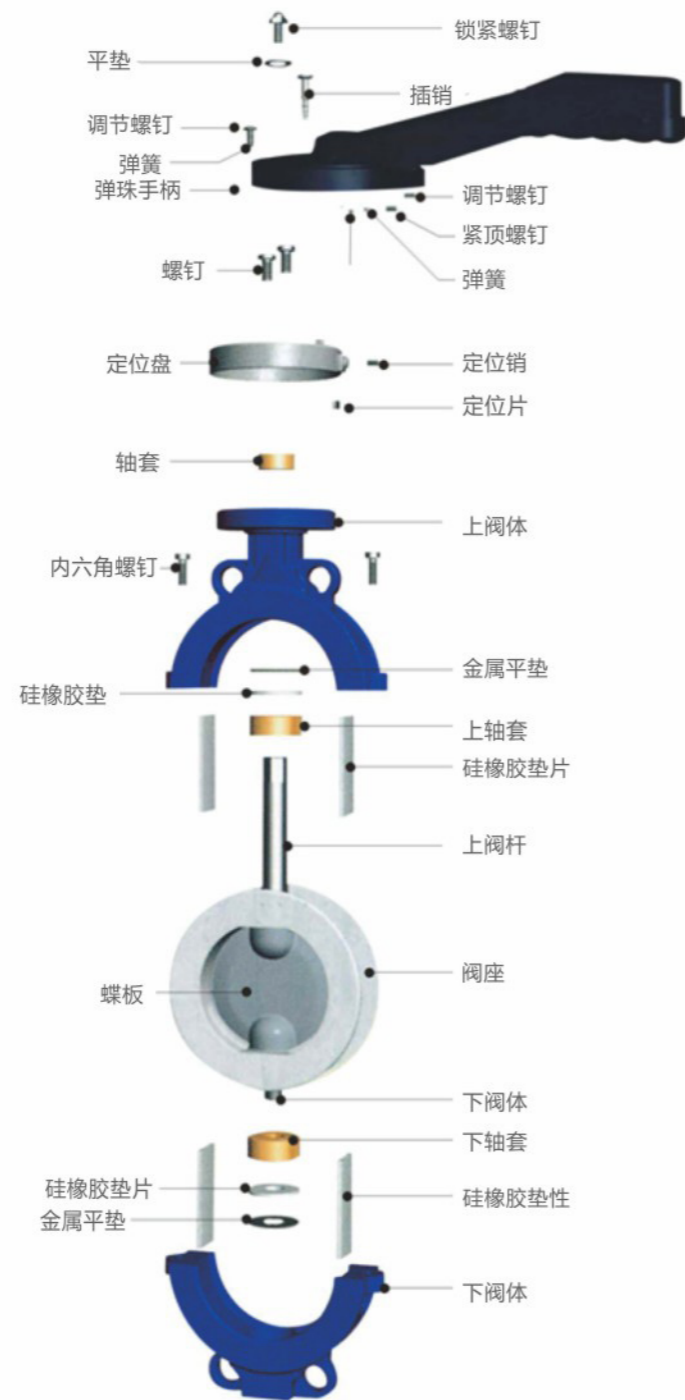
手动、蜗轮传动、气动、电动。

**执行标准：**

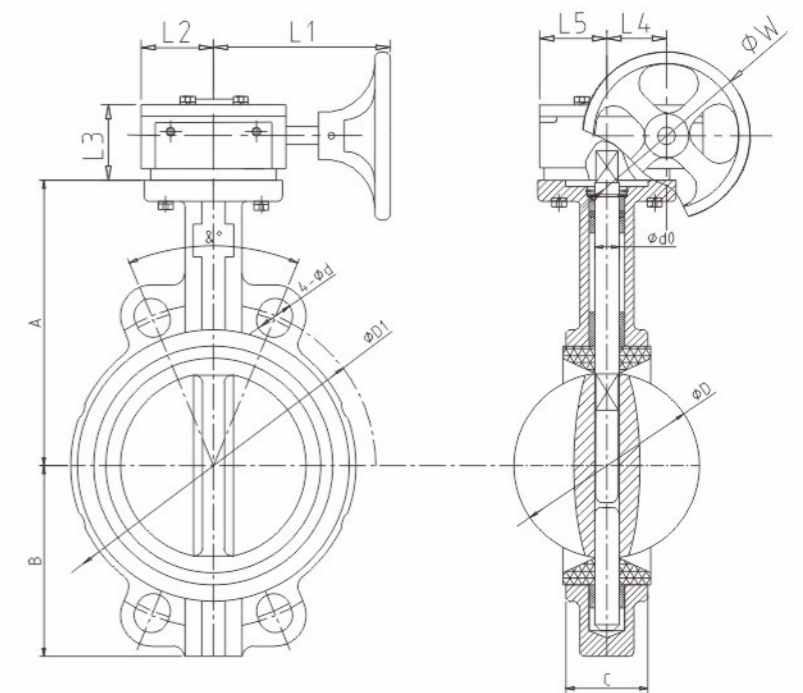
设计与制造	GB 12238 (中线)
结构长度	GB 12221 (短系列)
法兰尺寸	JB78/JB79(或按合同要求)
压力试验	GB/T 13927

**VATTEN推出的氟塑料衬里蝶阀系列**

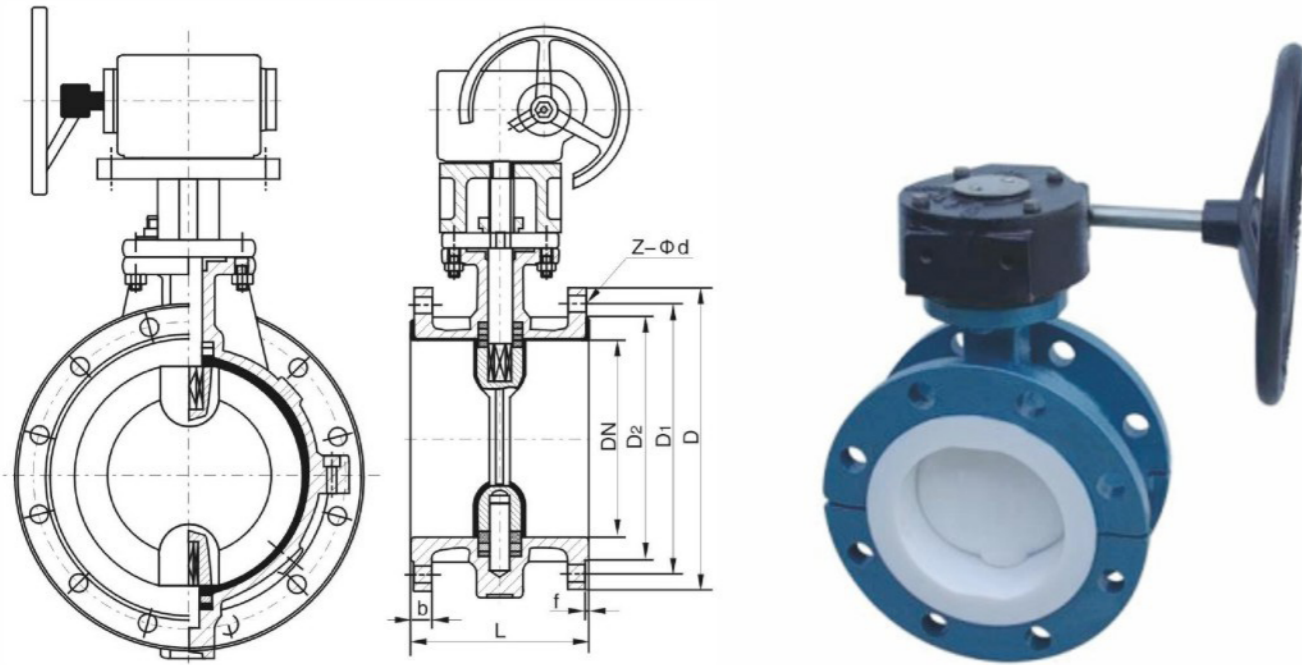
- 1、其基本类型有两种，即D71F4和D71F46（中线）全衬里型对夹式蝶阀，采用对分两片式阀体组合，阀座与阀体内衬一体化，阀门工作时，只有全塑阀座与衬塑蝶板与介质接触，产品可承受“除熔融碱金属和元素氟”外的任何介质腐蚀，其中D71F46阀杆与蝶板锻为一体，表面均匀覆一层FEP。阀体通道内表面光滑，流体阻力小，Cv值流通能力强，扭矩适中，采用四级密封结构并在密封面外配以耐温抗老化的SI橡胶的弹性衬垫阀座，完全达到介质的零泄漏。
- 2、由于上述型号扩展而成的D41F4和D41F46型法兰连接蝶阀阀体全衬里，蝶板为不锈钢的半衬里型蝶阀。



手动全衬蝶阀

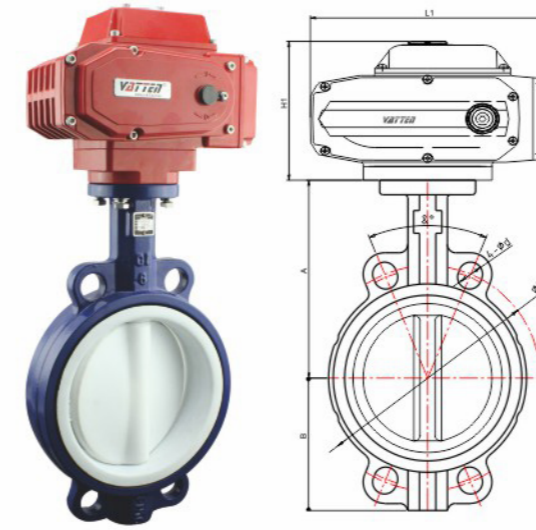


MAIN DIMENSIONS						PN10			PN16			150LB			JIS 10K			
DN	SIZE	A	B	C	D	d0	d1	4-ød	&°	d1	4-ød	&°	d1	4-ød	&°	d1	4-ød	&°
40	1.5"	120	70	34	41.8	12.6	110	4-19	90°	110	4-19	90°	98.5	4-15.9	90°	105	4-19	90°
50	2"	140	80	42	52.9	12.6	125	4-19	90°	125	4-19	90°	120.5	4-19	90°	120	4-19	90°
65	2.5"	150	89	44.7	64.5	12.6	145	4-19	90°	145	4-19	90°	139.5	4-19	90°	140	4-19	90°
80	3"	158	95	75.2	78.8	12.6	160	4-19	45°	160	4-19	45°	152.5	4-19	90°	150	4-19	45°
100	4"	176	114	52	104	15.77	180	4-19	45°	180	4-19	45°	190.5	4-19	45°	175	4-19	45°
125	5"	190	127	54.4	123.3	18.92	210	4-19	45°	210	4-19	45°	216.0	4-22.5	45°	210	4-23	45°
150	6"	211	139	55.8	155.1	18.92	240	4-23	45°	240	4-23	45°	241.5	4-22.5	45°	240	4-23	30°
200	8"	235	175	60.6	202.5	22.1	295	4-23	45°	295	4-23	30°	298.5	4-22.5	45°	290	4-23	30°
250	10"	265	203	65.6	250.5	28.45	350	4-23	30°	355	4-28	30°	362.0	4-25.5	30°	355	4-25	30°
300	12"	305	242	76.9	301.5	31.5	400	4-23	30°	410	4-28	30°	432.0	4-25.5	30°	400	4-25	22.5°
350	14"	368	267	78	333.3	31.6	460	4-23	22.5°	470	4-28	22.5°	476.5	4-28.5	30°	445	4-25	22.5°



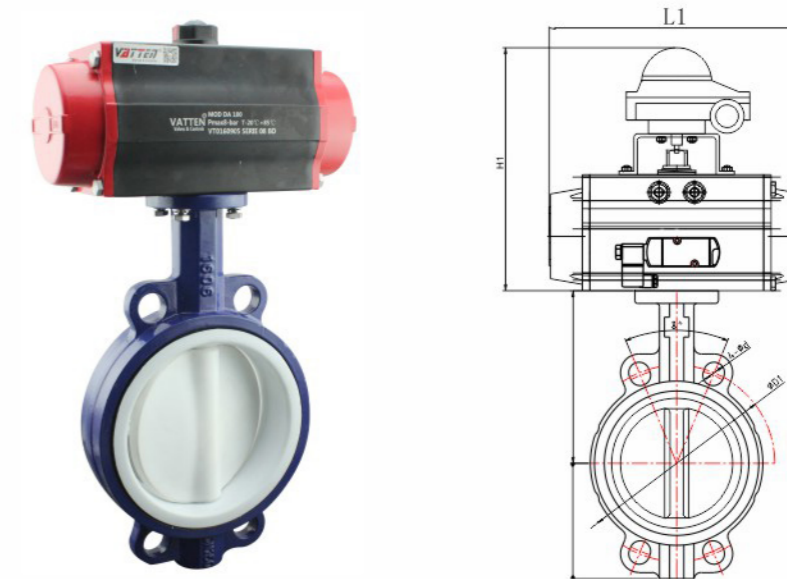
公称通径		标准值							参考值
DN mm	NPS inch	L	D	D1	D2	f	b	Z-ød	Weigh(kg)
40	1.5	106	145	110	85	3	18	4-ø18	10
50	2	108	160	125	100	3	20	4-ø18	12
65	2.5	112	180	145	120	3	20	4-ø18	13
80	3	114	195	160	135	3	22	4/8-ø18	14
100	4	127	215	180	155	3	22	8-ø18	16
125	5	140	245	210	185	3	24	8-ø18	18
150	6	140	280	240	210	3	24	8-ø23	385
200	8	152	335	295	265	3	26	8-ø23	74
250	10	165/250	390	350	320	3	28	12-ø23	105
300	12	178/270	440	400	368	4	28	12-ø23	142
350	14	190/290	500	460	428	4	30	16-ø23	179
400	16	216/310	565	515	482	4	32	16-ø25	220
450	18	222/330	615	565	532	4	32	20-ø25	268
500	20	229/350	670	620	585	4	34	20-ø25	378
600	24	267/390	780	725	685	5	36	20-ø30	608
700	28	292/430	895	840	800	5	40	24-ø30	1050
800	32	318/470	1010	950	905	5	44	24-ø34	1320
900	36	330/510	1110	1050	1005	5	46	28-ø34	1795
1000	40	410/550	1220	1160	1115	5	50	28-ø34	1900
1200	48	470/630	1450	1380	1325	5	56	32-ø41	2150

电动全衬对夹蝶阀



MAIN DIMENSIONS		PN10			PN16			150LB			JIS 10K			电动执行器			
DN	SIZE	A	B	D1	d	&°	D1	d	&°	D1	d	&°	D1	d	&°	L1	H1
40	1.5"	120	70	110	19	90°	110	19	90°	98.5	15.9	90°	105	19	90°	165	127.5
50	2"	140	80	125	19	90°	125	19	90°	120.5	19	90°	120	19	90°	165	127.5
65	2.5"	150	89	145	19	90°	145	19	90°	139.5	19	90°	140	19	90°	165	127.5
80	3"	158	95	160	19	45°	160	19	45°	152.5	19	90°	150	19	45°	165	127.5
100	4"	176	114	180	19	45°	180	19	45°	190.5	19	45°	175	19	45°	211.5	145.5
125	5"	190	127	210	19	45°	210	19	45°	216	22.5	45°	210	23	45°	211.5	145.5
150	6"	211	139	240	23	45°	240	23	45°	241.5	22.5	45°	240	23	45°	259	177
200	8"	235	175	295	23	45°	295	23	30°	298.5	22.5	45°	290	23	30°	259	177
250	10"	265	203	350	23	30°	355	28	30°	362	25.5	30°	355	25	30°	259	177
300	12"	305	242	400	23	30°	410	28	30°	432	25.5	30°	400	25	22.5°	259	177

气动全衬对夹蝶阀



MAIN DIMENSIONS		PN10			PN16			150LB			JIS 10K			单作用气缸		双作用气缸			
DN	SIZE	A	B	D1	d	&°	D1	d	&°	D1	d	&°	D1	d	&°	L1	H1	L1	H1
40	1.5"	120	70	110	19	90°	110	19	90°	98.5	15.9	90°	105	19	90°	207	210	162	193.5
50	2"	140	80	125	19	90°	125	19	90°	120.5	19	90°	120	19	90°	207	210	162	193.5
65	2.5"	150	89	145	19	90°	145	19	90°	139.5	19	90°	140	19	90°	237.5	221.5	207	210
80	3"	158	95	160	19	45°	160	19	45°	152.5	19	90°	150	19	45°	237.5	221.5	207	210
100	4"	176	114	180	19	45°	180	19	45°	190.5	19	45°	175	19	45°	271.5	234.5	237.5	221.5
125	5"	190	127	210	19	45°	210	19	45°	216	22.5	45°	210	23	45°	328	264.5	271.5	234.5
150	6"	211	139	240	23	45°	240	23	45°	241.5	22.5	45°	240	23	45°	366	276.5	328	264.5
200	8"	235	175	295	23	45°	295	23	30°	298.5	22.5	45°	290	23	30°	428	299	366	276.5
250	10"	265	203	350	23	30°	355	28	30°	362	25.5	30°	355	25	30°	430	305	428	299
300	12"	305	242	400	23	30°	410	28	30°	432	25.5	30°	400	25	22.5°	480	335	430	305

主要技术参数：

公称口径	Dm (mm)	DN50-DN200				DN50-DN500	
公称压力	PN (Mpa)	0.6	1.0	1.6	2.5	4	
试验压力	强度试验	0.9	1.5	2.4	3.75	6	
	密封试验	0.66	1.1	1.76	2.75	4.4	
	气密封试验	0.6	0.6	0.6	0.6	0.6	
适用介质	水、蒸汽、油品、酸类腐蚀性等						
适用温度	碳钢+29°C~+425°C		不锈钢-40°C~+600°C				

主要零件的材质：

零件名称	材料
阀体	铸铁、铸钢、不锈钢、合金钢
阀板	铸钢、合金钢(镀硬铬)、不锈钢
阀座密封圈	不锈钢、多层次、聚内脂、抗磨材料
阀杆	2Cr13、1Cr13不锈钢
填料	柔性石墨

用途：

本蝶阀适用于食品、医药、石油石化、电厂、钢厂、工业环保水处理及多层建筑、供排水管道上作调节流量和截断流体最佳装置。

设计、制造标准：

设计标准	GB/T12220-1989
法兰标准	GB/T9113.1-2000
	GB/T9115.2-2000
结构长度	GB/T12221-1989
压力试验	GB/T13927-1992
	JB/T9092-199

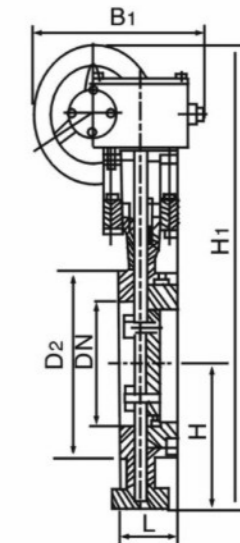
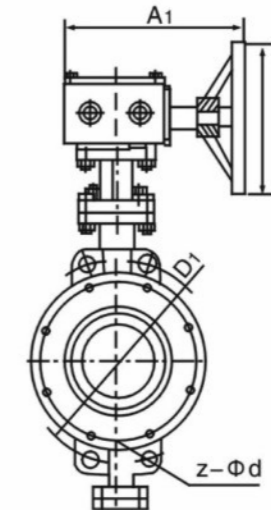
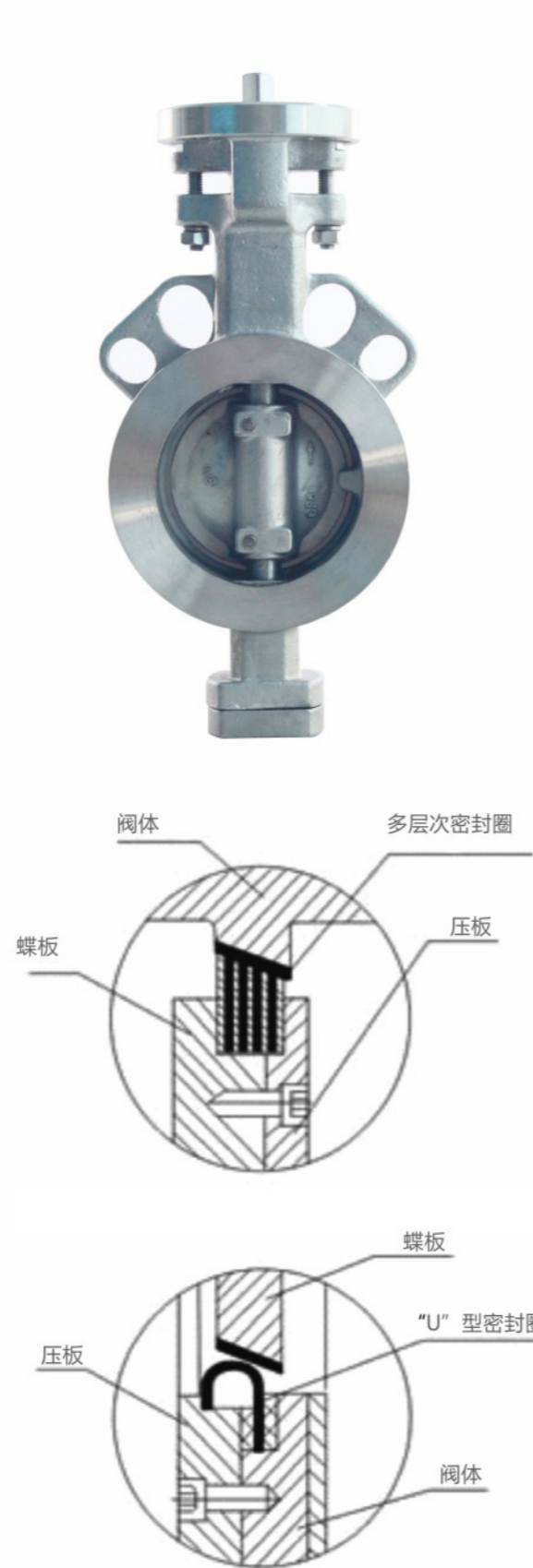
产品结构及性能简介：

三偏心硬密封蝶阀产品，法登公司生产的长寿命、节能型蝶阀。产品符合国家标准JB/T8527-97(金属密封蝶阀)，GB/T13927-92(通用阀门压力试验)标准及阀门其他相关标准的规定。

本产品有阀体、蝶板、密封圈、传动机构等主要部件组成。其结构采用三维偏心原理设计，弹性密封和硬软多层密封兼容的加工新工艺，使蝶阀在运行工作时，减少其扭矩力，达到省力、节能之功能。从而确保整体的抗腐蚀、耐高温、抗磨损的可靠性。

其主要性能特点是：

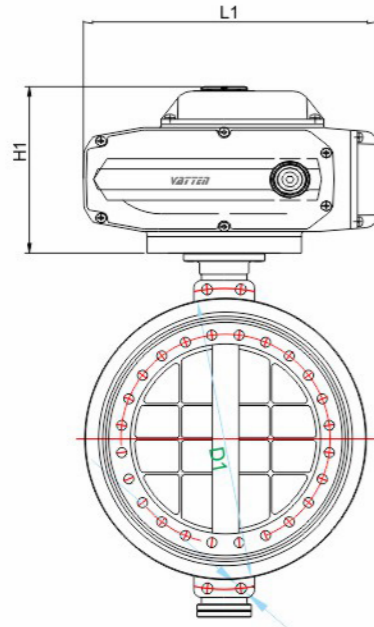
- 1、结构独特、型小轻便、操作灵活、省力、方便
- 2、密封可靠，可达到气密封无泄漏；
- 3、流量特性趋于直线调节性；
- 4、采用三偏原理，使密封面近似零磨损延长了阀门的使用寿命；
- 5、应用范围广，如：可用于水、蒸汽、油品、空气、煤气等介质。
- 6、适用不同温度及6.4MPa以下的压力等级，耐腐蚀等各种介质。



公称口径		结构长度		外形尺寸			连接尺寸			
mm	inch	L	H	蜗轮型			PN6		PN10	
				H1	A1	B1	D1	Z-Ød	D1	Z-Ød
50	2	43	112	350	180	200	110	4-Ø14	125	4-Ø18
65	2 1/2	46	115	370	180	200	130	4-Ø14	145	4-Ø18
80	3	64	120	380	180	200	150	4-Ø18	160	8-Ø18
100	4	64	138	420	180	200	170	4-Ø18	180	8-Ø18
125	5	70	164	460	180	200	200	8-Ø18	210	8-Ø18
150	6	76	175	555	270	280	225	8-Ø18	240	8-Ø22
200	8	89	215	780	400	425	280	8-Ø18	295	8-Ø22
250	10	114	243	540	400	425	335	12-Ø18	350	12-Ø22
300	12	114	285	995	450	560	395	12-Ø22	400	12-Ø22
350	14	127	320	1050	450	560	445	12-Ø22	460	16-Ø22
400	16	140	350	1220	535	580	495	16-Ø22	515	16-Ø26
450	18	152	350	1280	535	580	550	16-Ø22	565	20-Ø26
500	20	152	380	1365	535	580	600	20-Ø22	620	20-Ø26
600	24	154	435	1460	570	660	705	20-Ø26	725	20-Ø30
700	28	165	480	1520	750	750	810	24-Ø26	840	24-Ø30
800	32	190	530	1710	750	750	920	24-Ø30	950	24-Ø33
900	36	203	595	1810	750	750	1120	28-Ø30	1160	28-Ø36
1000	40	216	650	1900	900	750	1120	28-Ø30	1160	28-Ø36
1200	48	254	775	2280	1000	925	1340	32-Ø33	1380	32-Ø39
1400	56	270	870	2450	1000	925	1560	36-Ø36	1590	36-Ø42
1600	64	440	1000	2730	1000	925	1760	40-Ø36	1820	40-Ø48
1800	72	490	1110	3020	1100	980	1970	44-Ø39	2020	44-Ø48
2000	80	540	1250	3270	1100	980	2180	48-Ø42	2230	48-Ø48

公称口径		结构长度		外形尺寸			连接尺寸			
mm	inch	L	H	蜗轮型			PN16		PN25	
				H1	A1	B1	D1	Z-Ød	D1	Z-Ød
50	2	43	112	350	180	200	125	4-Ø18	125	4-Ø18
65	2 1/2	46	115	370	180	200	145	4-Ø18	145	8-Ø18
80	3	64	120	380	180	200	160	8-Ø18	160	8-Ø18
100	4	64	138	420	180	200	180	8-Ø18	190	8-Ø22
125	5	70	164	460	180	200	210	8-Ø18	220	8-Ø26
150	6	76	175	555	270	280	240	8-Ø22	250	8-Ø22
200	8	89	215	780	400	425	295	12-Ø22	310	12-Ø26

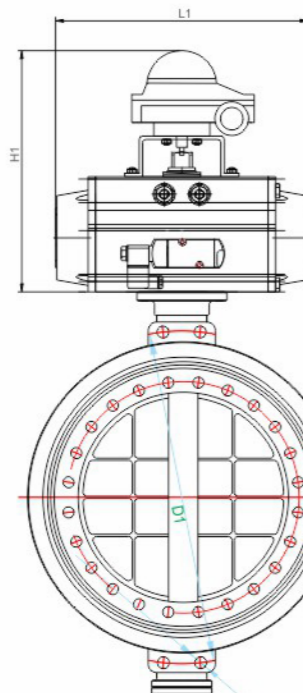
电动硬密封蝶阀



SIZE	D1	z-d	L1	H1
DN50	125	4-Ø18	211.5	145.5
DN65	145	4-Ø18	211.5	145.5
DN80	160	4-Ø18	211.5	145.5
DN100	180	4-Ø18	259	177
DN125	210	4-Ø18	259	177
DN150	240	4-Ø22	259	177
DN200	295	4-Ø22	259	177
DN250	355	4-Ø26	259	177
DN300	410	4-Ø26	283.5	192.5

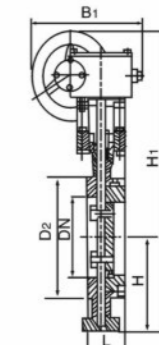
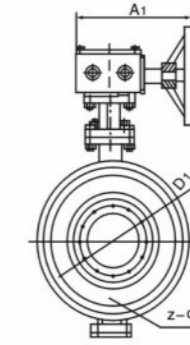
z-d

气动硬密封蝶阀



SIZE	D1	z-d	单作用气缸		双作用气缸	
			L1	H1	L1	H1
DN50	125	4-Ø18	207	210	162	193.5
DN65	145	4-Ø18	237.5	221.5	207	210
DN80	160	4-Ø18	237.5	221.5	207	210
DN100	180	4-Ø18	271.5	234.5	237.5	221.5
DN125	210	4-Ø18	328	264.5	271.5	234.5
DN150	240	4-Ø22	366	276.5	328	264.5
DN200	295	4-Ø22	428	299	366	276.5
DN250	355	4-Ø26	430	305	428	299
DN300	410	4-Ø26	482	335	430	305

z-d

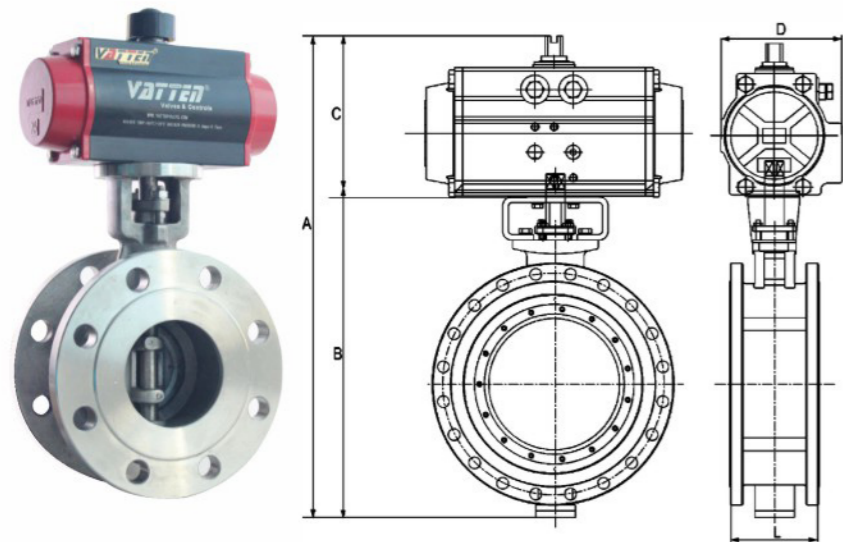


需要更多阀门尺寸请联系本公司业务员。

公称通径		结构长度		外形尺寸				连接尺寸					
mm	inch	L		H	蜗轮型			PN6			PN10		
		Short	Long		H1	A1	B1	D2	D1	Z-Ød	D2	D1	Z-Ød
50	2	108	150	112	350	180	200	140	110	4-Ø14	165	125	4-Ø18
65	2 1/2	112	170	115	370	180	200	160	130	4-Ø14	185	145	4-Ø18
80	3	114	180	120	380	180	200	190	150	4-Ø18	200	160	8-Ø18
100	4	127	190	138	420	180	200	210	170	4-Ø18	220	180	8-Ø18
125	5	140	200	164	460	180	200	240	200	8-Ø18	250	210	8-Ø18
150	6	140	210	175	555	270	280	265	225	8-Ø18	285	240	8-Ø22
200	8	152	230	200	760	400	425	320	280	8-Ø18	340	295	8-Ø22
250	10	165	250	243	830	400	425	375	335	12-Ø18	395	350	12-Ø22
300	12	178	270	250	895	450	560	440	395	12-Ø22	445	400	12-Ø22
350	14	190	290	280	950	450	560	490	445	12-Ø22	505	460	16-Ø22
400	16	216	310	305	1190	535	580	540	495	16-Ø22	565	515	16-Ø26
450	18	222	330	350	1255	535	580	595	550	16-Ø22	615	565	20-Ø26
500	20	229	350	380	1305	535	580	645	600	20-Ø22	670	620	20-Ø26
600	24	267	390	445	1340	570	660	755	705	20-Ø26	780	725	20-Ø30
700	28	292	430	480	1520	750	750	860	810	24-Ø26	895	840	24-Ø30
800	32	318	470	530	1710	750	750	975	920	24-Ø30	1015	950	24-Ø33
900	36	330	510	580	1810	750	750	1075	1020	28-Ø30	1115	1160	28-Ø36
1000	40	410	550	650	1960	900	750	1175	1120	28-Ø30	1230	1160	28-Ø36
1200	48	470	630	760	2250	1000	925	1405	1340	32-Ø33	1455	1380	32-Ø39
1400	56	530	710	850	2435	1000	925	1630	1560	36-Ø36	1675	1590	36-Ø42
1600	64	600	790	1030	2780	1000	925	1830	1760	40-Ø36	1915	1820	40-Ø48
1800	72	670	870	1230	3020	1100	980	2045	1970	44-Ø39	2115	2020	44-Ø48
2000	80	760	950	1350	3270	1100	980	2265	2180	48-Ø42	2325	2230	48-Ø48

公称通径		结构长度		外形尺寸				连接尺寸					
mm	inch	L		H	蜗轮型			PN6			PN10		
		短	长		H1	A1	B1	D2	D1	Z-Ød	D2	D1	Z-Ød
50	2	108	150	112	350	180	200	165	125	4-Ø18	165	125	4-Ø18
65	2 1/2	112	170	115	370	180	200	185	145	4-Ø18	185	145	8-Ø18
80	3	114	180	120	380	180	200	200	160	8-Ø18	200	160	8-Ø18
100	4	127	190	138	420	180	200	220	180	8-Ø18	235	190	8-Ø22
125	5	140	200	164	460	180	200	250	210	8-Ø18	270	220	8-Ø26
150	6	140	210	175	555	270	280	285	240	8-Ø22	300	250	8-Ø22
200	8	152	230	200	760	400	425	340	295	12-Ø22	360	310	12-Ø26
250	10	165	250	243	830	400	425	405	355	12-Ø26	425	370	12-Ø30
300	12	178	270	250	895	450	560	460	410	12-Ø26	485	430	16-Ø30
350	14	190	290	280	950	450	560	520	470	16-Ø26	555	490	16-Ø33
400	16	216	310	305	1190	535	580	580	525	16-Ø30	620	550	16-Ø36
450	18	222	330	350	1255	535	580	640	585	20-Ø30	670	600	20-Ø36

气动硬密封法兰蝶阀



DN	A	B	C	D	L
50	257.5	168	89.5	71	150
65	273	173	100.5	80.5	170
80	250.5	180	70.5	80.5	180
100	324	207	117	94.5	190
125	374.5	246	128.5	106	200
150	404	263	141.5	123	210
200	471.5	300	171.5	137	230
250	548	365	183.5	148	250
300	581	375	206	164	270
350	642	420	222	186.5	290
400	731.5	458	274	224	310
450	843	525	318	266	330

用途及特点:

通风蝶阀采用与阀体相同材料加工成密封圈, 其适用温度随阀体选材而定, 公称压力 $\leq 0.6\text{MPa}$ , 一般适用于工业、冶金、环保等管道作通风调节介质流量之用, 其主要特点为:

- 1、设计新颖、合理、结构独特, 重量轻, 启闭迅速。
- 2、操作力矩小, 操作方便, 胜利灵巧。
- 3、采用适应的材料以满足不同介质温度及腐蚀性介质等。

主要技术参数:

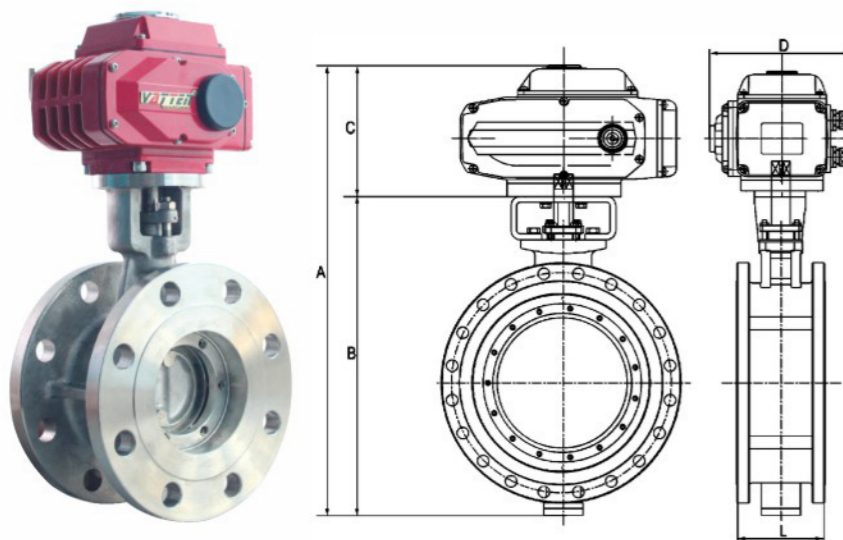
公称口径	Dn (mm)	50-2000		
公称压力	PN (Mpa)	0.05	0.25	0.6
试验压力	强度试验	0.075	0.375	0.9
	密封试验	$\leq 1.5\%$ 泄漏量		
适用介质	煤气、含尘气体、烟道气等			
驱动形式	手动、蜗杆蜗轮传动、气传动、电传动。			

主要零件的材质:

零件名称	材料
阀体	铸钢、不锈钢、铬镍钼钛钢、铬钼钛钢等特殊材料
蝶板	铸钢、不锈钢、铬镍钼钛钢、铬钼钛钢等特殊材料
密封圈	与阀体相同
阀杆	碳钢、2Cr13、不锈钢、铬镍钼钛钢
填料	氟塑料、柔性石墨



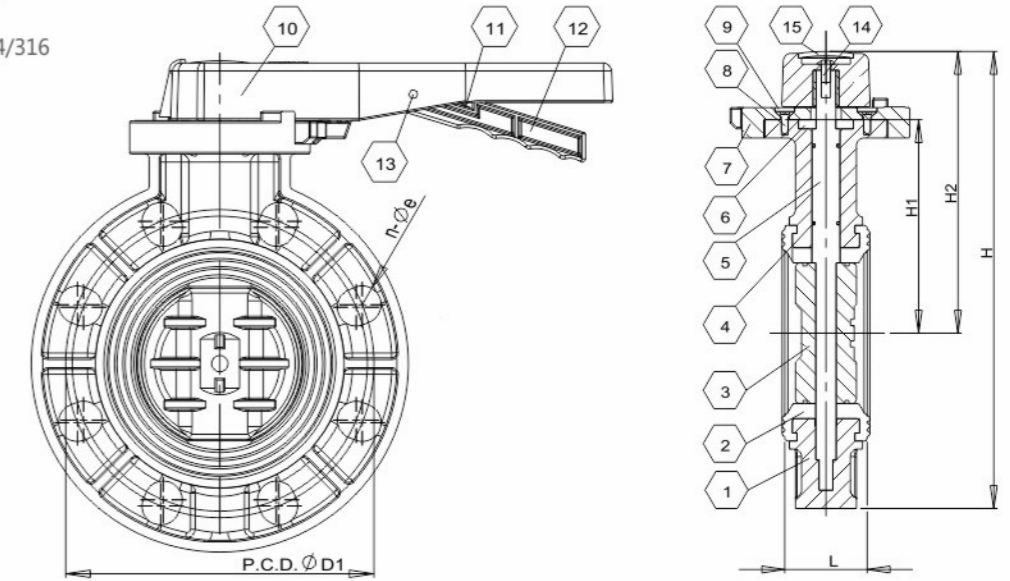
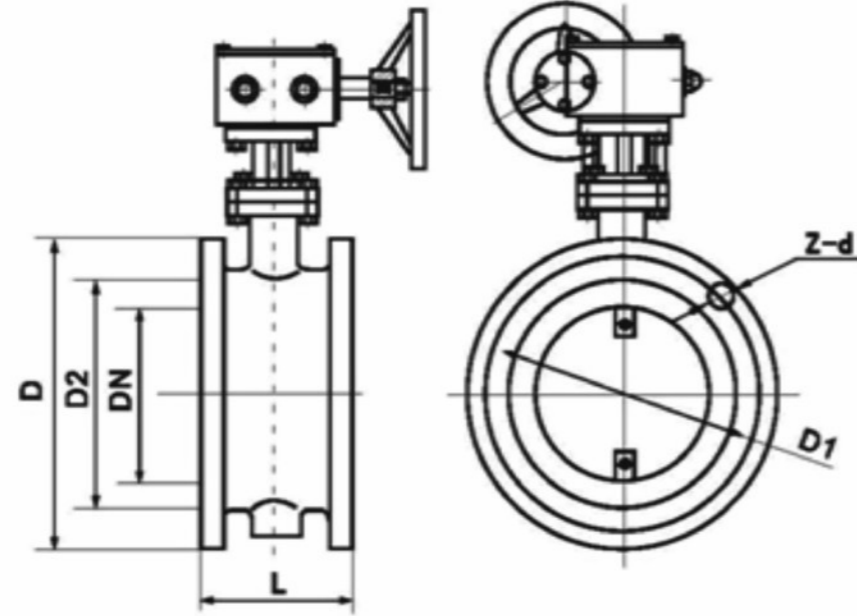
电动硬密封法兰蝶阀



DN	A	B	C	D	L
50	292	168	124	142	150
65	296.5	173	124	142	170
80	304	180	124	142	180
100	341	207	134	151	190
125	380	246	134	151	200
150	433.5	263	171	184	210
200	471	300	171	184	230
250	535.5	365	171	184	250
300	546	375	171	184	270
350	591	420	171	184	290
400	660	458	202.5	240	310
450	727.5	525	202.5	240	330



\* 所有执行器与配件参数请查看附件



特点:

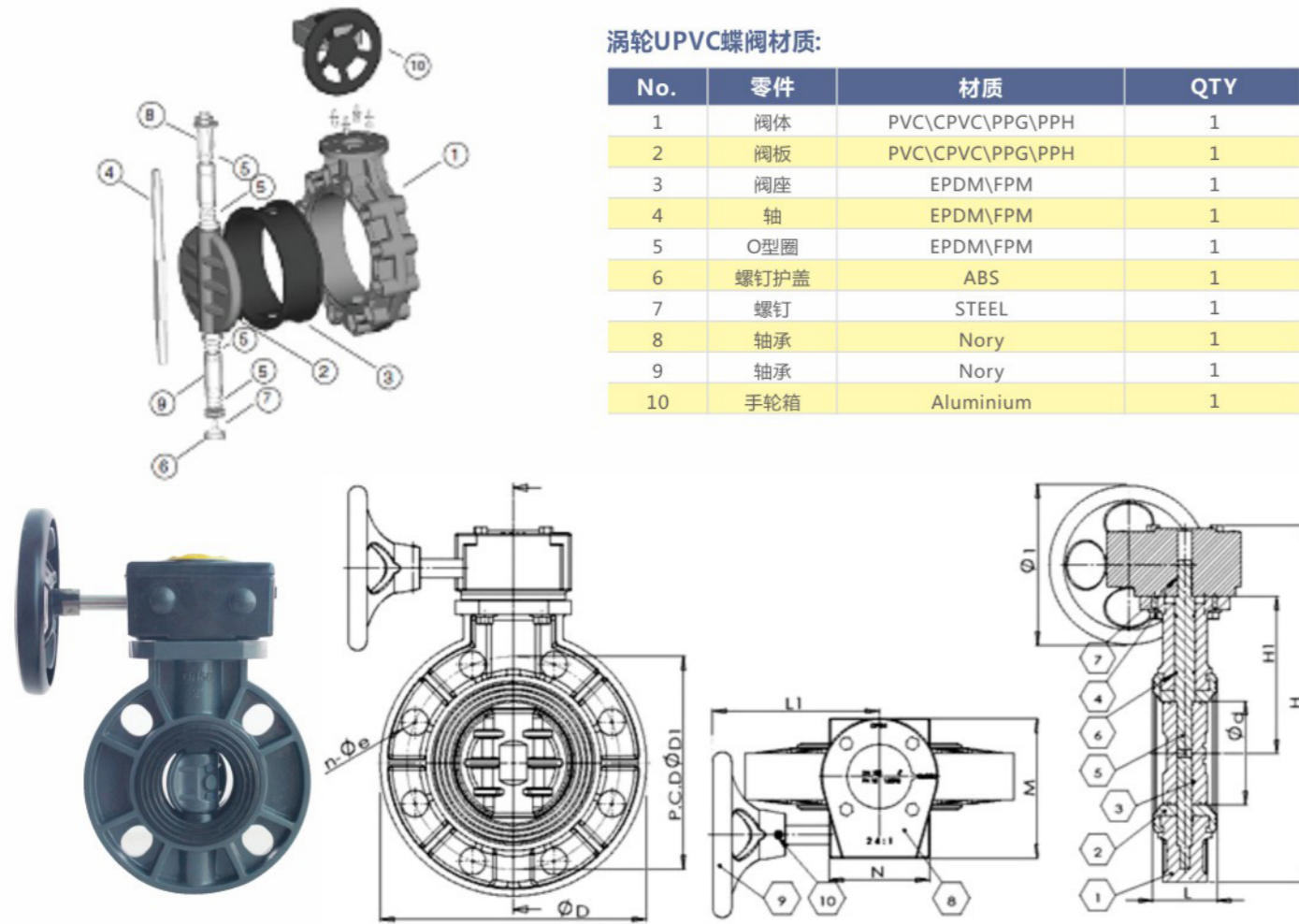
VATTEN阀门UPVC蝶阀手柄注塑时预埋金属衬套, 克服手柄转动过程中金属阀杆对塑料手柄的伤害, 手柄不会破裂, 超宽手柄延长使用寿命, 蝶板加强筋设计, 保障极限压力以及超极限压力蝶板不爆裂, 保障管路系统更安全. 阀座凸台嵌入阀体凹槽, 避免阀板转动时对阀座扯动, 保障更低的扭矩, 更长的寿命, 三叉副把, 超高强度, 保障及限高压密封定位ISO5211标准连接孔位, 去掉手柄和方向盘可直接连接电动和气动执行器。

No. Part/零件	Material
1 BODY 阀体	PVC/CPVC/PPG
2 SEAT 阀座	EPDM/FPM
3 DISC 阀板	PVC/CPVC/PPG
4 O-RINGO 型环	EPDM/FPM
5 STEM 阀杆	STEEL/420/304/316
6 LOCKING BLOCK 阀杆挡块	PVC
7 INDICATOR PLEAT 方位盘	ABS/PP
8 BOLT 紧固螺钉	STEEL
9 BOLT COVER 螺钉护盖	ABS/PP
10 HANDLE 手柄	ABS
11 SPRING 弹簧	304
12 LEVER 副把	ABS
13 PIN 销钉	STEEL
14 BOLT 螺钉	STEEL
15 MARK CAP 商标盖	ABS
16 LOGO PLATE 标牌	ABS

公称口径 mm	结构长度 (标准值) L	连接尺寸							
		0.05MPa和0.25MPa				0.6MPa			
		D	D1	D2	Z-ød	D	D1	D2	Z-d
100	120	210	170	144	4-ø18	210	170	144	4-ø18
125	120	240	200	174	8-ø18	240	200	174	8-ø18
150	120	265	225	199	8-ø18	265	225	199	8-ø18
200	140	320	280	254	8-ø18	320	280	254	8-ø18
250	140	375	335	309	12-ø18	375	335	309	12-ø18
300	170	440	395	363	12-ø22	440	395	363	12-ø22
350	170	490	445	413	12-ø22	490	445	413	12-ø22
400	190	540	495	463	16-ø22	540	495	463	16-ø22
450	190	595	550	518	16-ø22	595	550	518	16-ø22
500	190	645	600	568	20-ø22	645	600	568	20-ø22
600	210	755	705	667	20-ø26	755	705	667	20-ø26
700	210	860	810	772	24-ø26	860	810	772	24-ø26
800	210	975	920	878	24-ø30	975	920	878	24-ø30
900	25	1075	1020	978	24-ø30	1075	1020	978	24-ø30
1000	250	1175	1120	1078	28-ø30	1175	1120	1078	28-ø30
1200	250	1375	1320	1280	32-ø30	1405	1340	1295	32-ø33
1400	300	1575	1520	1480	36-ø30	1630	1560	1510	36-ø36
1600	300	1790	1730	1690	40-ø30	1830	1760	1710	40-ø36
1800	300	1990	1930	1890	44-ø30	2045	1970	1918	44-ø39
2000	300	2190	2130	2090	48-ø30	2265	2180	2125	48-ø42

SIZE	Inch	2"	2 1/2"	3"	4"	5"	6"	8"
	DN	50	65	80	100	125	150	200
øD		160	180	196	228	258	287	344
	DIN	125	145	160	180	210	240	295
	ANSI	121	140	152	191	216	241	298
	JIS	120	140	150	175	210	240	290
Ød		48	63	78	98	122	146	199
L		43	46	49	54	64	70	88
Ø1		124	124	124	124	170	170	170
Ø2		F05/07	F05/07	F05/07	F05/07	F07/10	F07/10	F10
L1		190	190	240	240	310	310	310
W		55	55	55	55	72	72	72
H1		100	112	120	140	168	181	215
H2		143	155	172	194	223	239	280
H		223	245	270	308	352	382	452
n-øe	DIN	4-Ø19	4-Ø19	8-Ø19	8-Ø19	8-Ø19	8-Ø23	8-Ø23
	ANSI	4-Ø19	4-Ø19	4-Ø19	8-Ø19	8-Ø19	8-Ø23	8-Ø23
	JIS	4-Ø18	4-Ø19	8-Ø19	8-Ø19	8-Ø19	8-Ø23	12-Ø23
PN	PSI	150	150	150	150	150	150	100
	MPa	1	1	1	1	1	1	0.6
Weight	Kg/PC	1.13	1.35	1.8	2.4	4.2	4.75	7.6
Torque	N.M	< 10	< 10	< 15	< 25	< 40	< 55	< 70

备注: DIN国标、德标; ANSI美标; JIS日标; ø2执行标准ISO5211, 即F05=45孔位, 分度圆直径50, 4孔, 孔径6; F07=45孔位, 分度圆直径70, 4孔, 孔径9; F10=45孔位, 分度圆直径102, 4孔, 孔径11; 重量为PVC材质, 仅供参考。



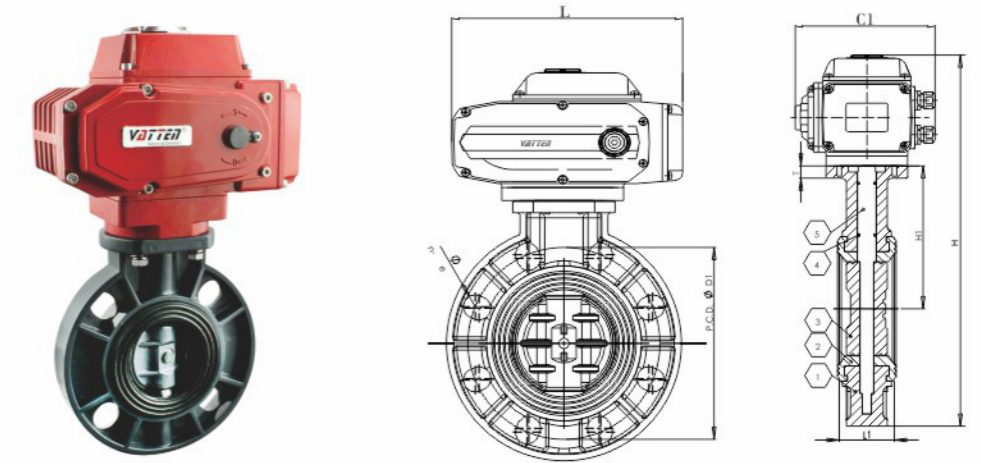
涡轮UPVC蝶阀材质:

No.	零件	材质	QTY
1	阀体	PVC\CPVC\PPG\PPH	1
2	阀板	PVC\CPVC\PPG\PPH	1
3	阀座	EPDM\FPM	1
4	轴	EPDM\FPM	1
5	O型圈	EPDM\FPM	1
6	螺钉护盖	ABS	1
7	螺钉	STEEL	1
8	轴承	Nory	1
9	轴承	Nory	1
10	手轮箱	Aluminium	1

SIZE	Inch	4"	5"	6"	8"	10"	12"	14"	16"
	DN	100	125	150	200	250	300	350	400
P.C.D. $\phi$ D1	$\phi$ D	228	258	287	344	412	460	500	565
	DIN	180	210	240	295	350	400	460	515
	ANSI	191	216	241	298	362	432	476	540
	JIS	175	210	240	290	355	400	445	510
	$\phi$ d	98	122	146	199	255	302	345	395
	L	54	64	70	280	98	108	88	98
	$\phi$ l	145	280	280	200	280	280	380	380
	L1	120	200	200	215	220	220	280	280
	H1	140	168	181	487	260	280	410	490
	H1	340	385	417	180	551	595	670	770
	M	120	180	180	180	180	180	250	250
	N	90	100	100	100	130	130	220	220
n- $\phi$ e	DIN	8- $\phi$ 19	8- $\phi$ 19	8- $\phi$ 23	8- $\phi$ 23	12- $\phi$ 25	12- $\phi$ 25	16- $\phi$ 25	16- $\phi$ 27
	ANSI	8- $\phi$ 19	8- $\phi$ 19	8- $\phi$ 23	8- $\phi$ 23	12- $\phi$ 25	12- $\phi$ 25	12- $\phi$ 29	16- $\phi$ 29
	JIS	8- $\phi$ 19	8- $\phi$ 19	8- $\phi$ 23	12- $\phi$ 23	12- $\phi$ 25	16- $\phi$ 25	16- $\phi$ 25	16- $\phi$ 27
PN	PSI	150	150	150	150	100	60	60	60
	Mpa	1	1	1	1	0.6	0.4	0.4	0.4
Weigh	Kg/PC	7.2	18	19	22	25	45	45	55

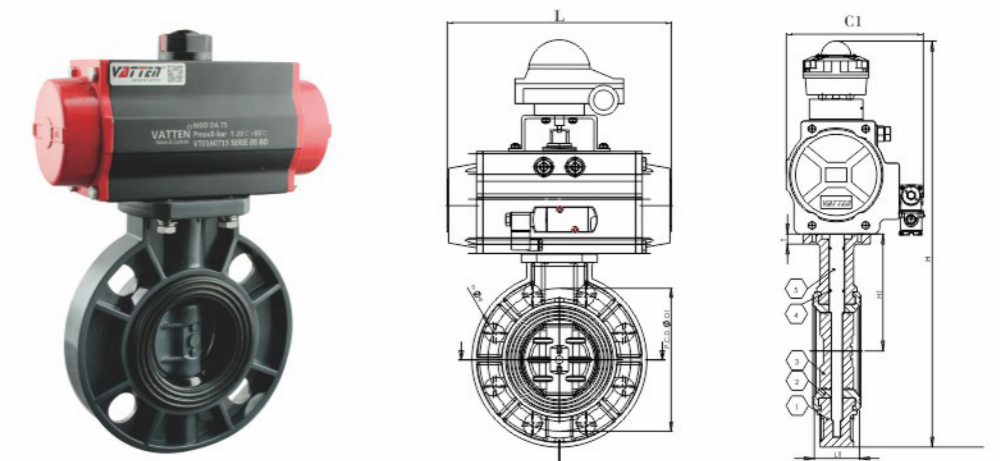
备注: DIN国标、德标; ANSI美标; JIS日标; 重量为PVC材质, 仅供参考。

电动塑料蝶阀



规格		主要外形尺寸					驱动装置连接尺寸				法兰连接尺寸					
NPS	NP	T	H1	L1	L	H	C1	E	F	4-C	DIN		ANSI 150		JIS 10K	
											n- $\phi$ e	P.C.D $\phi$ D1	n- $\phi$ e	P.C.D $\phi$ D1	n- $\phi$ e	P.C.D $\phi$ D1
2"	50	12	100	43	165	317.5	140.5	65	50	4-7	4- $\phi$ 19	125	4- $\phi$ 19	121	4- $\phi$ 19	120
2.5"	65	12	112	46	165	339.5	140.5	65	50	4-7	4- $\phi$ 19	145	4- $\phi$ 19	140	4- $\phi$ 19	140
3"	80	12	120	49	165	355.5	140.5	65	50	4-7	8- $\phi$ 19	160	4- $\phi$ 19	152	8- $\phi$ 19	150
4"	100	12	140	54	211.5	422.5	154	65 90	50 70	4-7 4-10	8- $\phi$ 19	180	8- $\phi$ 19	191	8- $\phi$ 19	175
5"	125	15	168	64	211.5	465.5	154	90	70	4-10	8- $\phi$ 19	210	8- $\phi$ 19	216	8- $\phi$ 19	210
6"	150	15	181	70	259	527.5	186	90	70	4-10	8- $\phi$ 23	240	8- $\phi$ 23	241	8- $\phi$ 23	240
8"	200	15	215	88	259	594	186	125	102	4-12	8- $\phi$ 23	295	8- $\phi$ 23	298	8- $\phi$ 23	290

气动塑料蝶阀



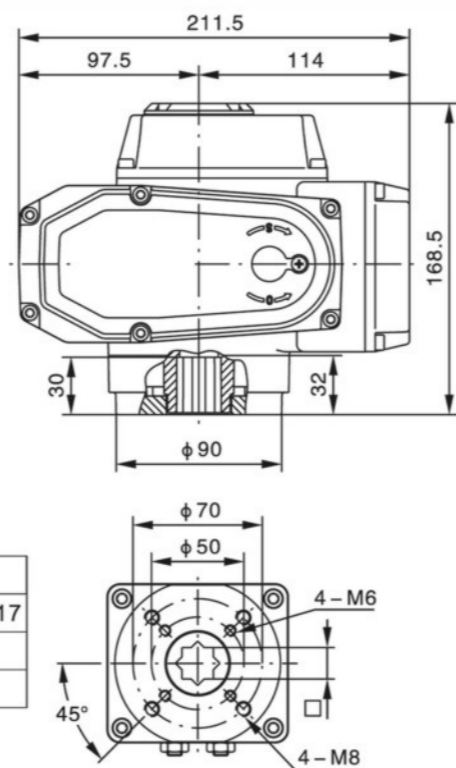
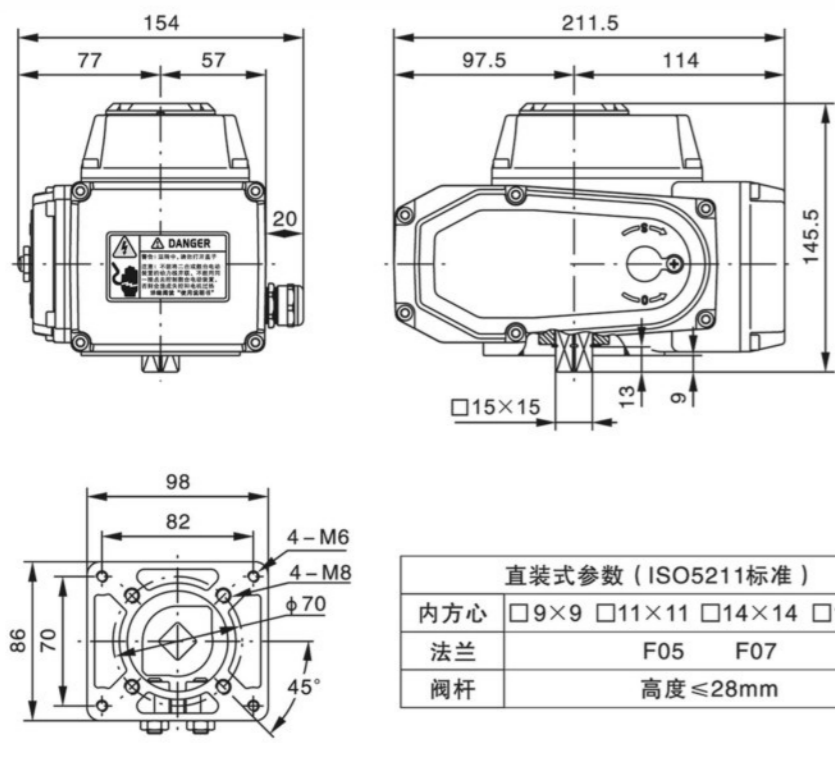
规格		主要外形尺寸					驱动装置连接尺寸				法兰连接尺寸			单作用		双作用						
NPS	NP	T	H1	L1	L	H	C1	E	F	4-C	n- $\phi$ e	P.C.D $\phi$ D1	n- $\phi$ e	P.C.D $\phi$ D1	n- $\phi$ e	P.C.D $\phi$ D1	L	H	C1	L	H	C1
2.5"	65	12	112	46	165	339.5	140.5	65	50	4-7	4- $\phi$ 19	145	4- $\phi$ 19	140	4- $\phi$ 19	140	207	412	120	162	386.5	105.5
3"	80	12	120	49	165	355.5	140.5	65	50	4-7	8- $\phi$ 19	160	4- $\phi$ 19	152	8- $\phi$ 19	150	207	429	120	162	411.5	105.5
4"	100	12	140	54	211.5	422.5	154	65 90	50 70	4-7 4-10	8- $\phi$ 19	180	8- $\phi$ 19	191	8- $\phi$ 19	175	237.5	475.5	131	207	464	120
5"	125	15	168	64	211.5	465.5	154	90	70	4-10	8- $\phi$ 19	210	8- $\phi$ 19	216	8- $\phi$ 19	210	271.5	531.5	148	237.5	518.5	131
6"	150	15	181	70	259	527.5	186	90	70	4-10	8- $\phi$ 23	240	8- $\phi$ 23	241	8- $\phi$ 23	240	328	589	162	271.5	569	148
8"	200	15	215	88	259	594	186	125	102	4-12	8- $\phi$ 23	295	8- $\phi$ 23	298	8- $\phi$ 23	290	366	633.5	173	328	651.5	162





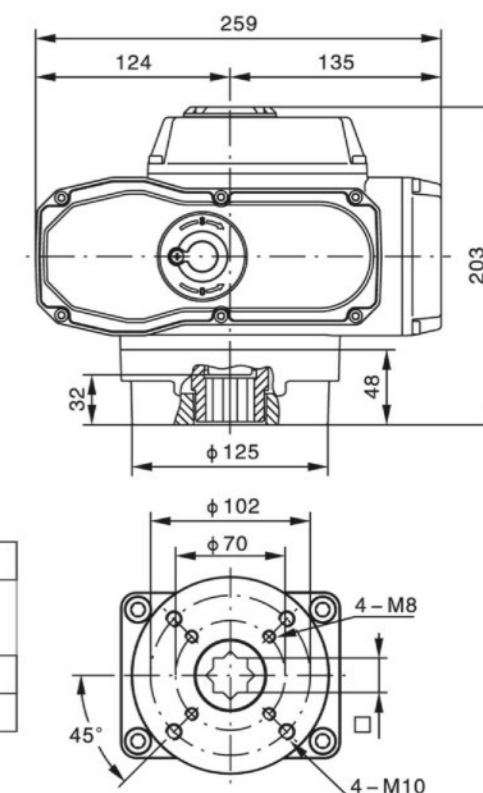
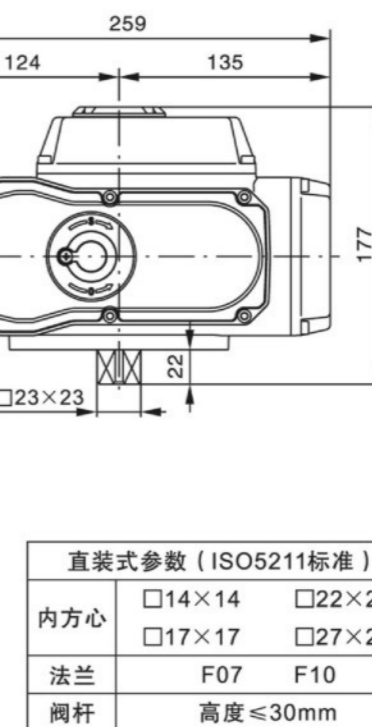
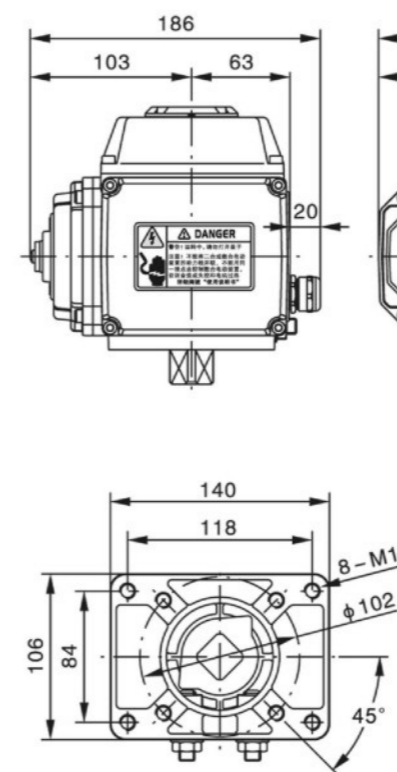
标准式

直装式 (ISO5211标准)



标准式

直装式 (ISO5211标准)

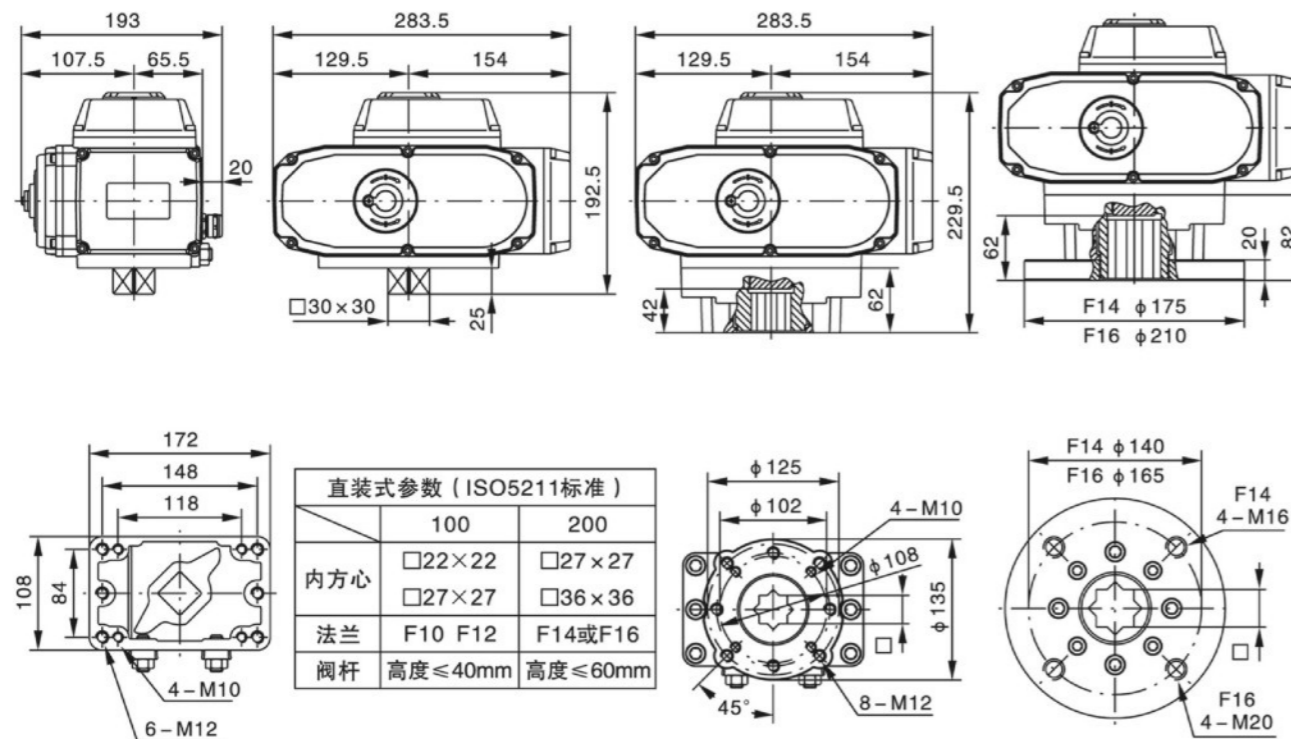


参数	型号	VT-05/10						
		电源		性能				
性能	型号	DC12V	DC24V	DC220V	AC24V	AC110V	AC380V	AC220V
电机功率		40W			23W			
额定电流		4.8A	2.4A	0.32A	3A	0.64A	0.19A	0.32A
输出力矩		100Nm			50Nm/60Nm/100Nm			
运行时间		10S			13S/15S/20S/30S			
控制电路		A型、B型、C型、DA型、E型、F型、G型、H型						
回转角度		0.90°可调						
整机重量		4.2kg						
绝缘电阻		100MΩ/300VDC			100MΩ/500VDC			
耐压等级		100VAC/1分钟			1500VAC/1分钟			
防护等级		IP67						
球境温度		-25°C~+60°C (其它温度可定做)						
安装角度		360°C任意角度安装						
壳体材质		铝合金精密铸件						
选装功能		过力矩保护、加热除湿器						

参数	型号	VTE-20/40						VTE-50/60					
		电源		性能				电源		性能			
性能	型号	AC24V	DC220V	AC24V	DC110V	AC380V	AC220V	AC24V	DC220V	AC24V	DC110V	AC380V	AC220V
电机功率		40W/60W											
额定电流		8A	0.35A	5A	0.9A	0.25A	0.48A	7A	0.9A	8A	2A	0.45A	0.92A
输出力矩		200Nm		200Nm/400Nm				500Nm/600Nm					
运行时间		10S		15S/30S/60S									
控制电路		A型、B型、C型、DA型、E型、F型、G型、H型											
回转角度		0.90°可调											
整机重量		7.2kg						8kg					
绝缘电阻		100MΩ/300VDC		100MΩ/500VDC				100MΩ/300VDC		100MΩ/500VDC			
耐压等级		500VAC/1分钟		1500VAC/1分钟				500VAC/1分钟		1500VAC/1分钟			
防护等级		IP67											
球境温度		-25°C~+60°C (其它温度可定做)											
安装角度		360°C任意角度安装											
壳体材质		铝合金精密铸件											
选装功能		过力矩保护、加热除湿器											

标准式

直装式 (ISO5211标准)

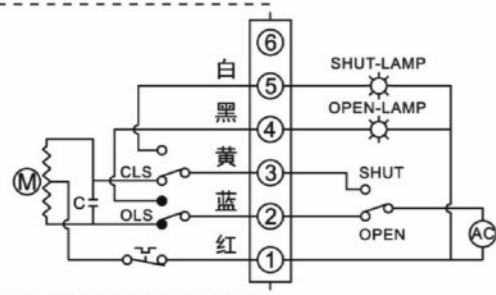


参数 性能	型号 电源	VTE-100				VTE-200			
		AC24V	AC110V	AC380V	AC220V	AC24V	AC110V	AC380V	AC220V
电机功率		100W				100W			
额定电流		9A	2.2A	0.48A	1.2A	9A	2.2A	0.48A	1.2A
输出力矩		300Nm/800Nm/1000Nm				2000Nm			
运行时间		15S/30S/50S				100S			
控制电路		A型、B型、C型、DA型、E型、F型、G型、H型							
回转角度		0.90°可调							
整机重量		11.5kg				12.1kg			
绝缘电阻		100MΩ/500VDC							
耐压等级		1500VAC/1分钟							
防护等级		IP67							
环境温度		-25°C~+60°C (其它温度可定做)							
安装角度		360°C任意角度安装							
壳体材质		铝合金精密铸件							
选装功能		过力矩保护、加热除湿器							

智能调节型(E型)性能参数

参数 性能	型号 电源	VTE-05E	VTE-10E	VTE-20E	VTE-40E	VTE-50E	VTE-60E	VTE-100E	VTE-200E	
		DC12V、DC24V、DC220V、AC24V、AC110V、AC220V、AC380V;50/60Hz								
电机功率		10W	23W	40W	40W	90W	90W	100W	100W	
额定电流		0.24A (AC220V)	0.32A (AC220V)	0.48A (AC220V)	0.48A (AC220V)	0.92A (AC220V)	0.92A (AC220V)	1.90A (AC220V)	1.92A (AC220V)	
输出力矩		50Nm	100Nm	200Nm	400Nm	500Nm	600Nm	1000Nm	2000Nm	
运行时间		30S	30S	30S	30S	30S	30S	50S	100S	
回转角度		0~90°	0~90°	0~90°	0~90°	0~90°	0~90°	0~90°	0~90°	
整机重量		2.4kg	4.2kg	7.2kg	7.2kg	8kg	8kg	11.5kg	12.1kg	
输入信号		4~20mADC、1~5VDC、0~10VDC(其它可出厂前选定)								
输出信号		4-20mADC(其它可出厂前选定)								
基本误差		不超过±1%								
回差		小于0.3%								
死区		0.4%~15%可调								
阻尼特性		0次								
机构重复性误差		0%								
绝缘电阻		DC24V: 100MΩ/300VDC			100MΩ/500VDC					
耐压等级		DC24V: 500VAC/1分钟			1500VAC/1分钟					
防护等级		IP67								
环境温度		-25°C~+60°C (其它温度可定做)								
安装角度		360°C任意角度安装								
壳体材质		铝合金精密铸件								
选装功能		过力矩保护、加热除湿器、无源触点型								

### 普通开关型 (A型)



通过开关电路实现阀门开启或关闭操作,并输出一组指示阀门全开、全闭的有源位置信号。

#### 接线说明:

- 1、端子1接电源零线;
- 2、电源相线与端子2接通时为“开”运行,至行程开关OLS动作止;
- 3、电源相线与端子3接通时为“关”运行,至行程开关CLS动作止;
- 4、电源相线与端子2接通时为“开信号”指示灯亮;
- 5、电源相线与端子3接通时为“关信号”指示灯亮。

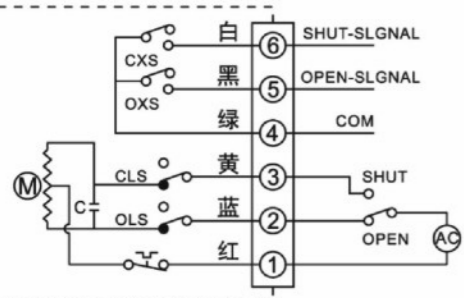
“开”运行,至行程开关OLS动作止;

“关”运行,至行程开关CLS动作止;

“开”运行到位时,端子4所接“全

“关”运行到位时,端子5所接“全

### 无源触点 (B型)

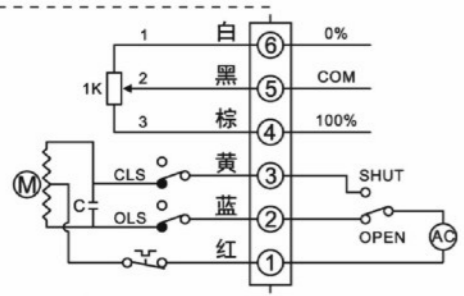


通过开关电路实现阀门开启或关闭操作,并输出一组指示阀门全开、全闭的无源位置信号。

#### 接线说明:

- 1、端子1接电源零线;
- 2、电源相线与端子2接通时为“开”运行,至行程开关OLS动作止;
- 3、电源相线与端子3接通时为“关”运行,至行程开关CLS动作止;
- 4、端子4为无源触点公共端;
- 5、“开”运行到位时,端子5输出“全开信号”;
- 6、“关”运行到位时,端子6输出“全关信号”。

### 开度信号型 (C型)

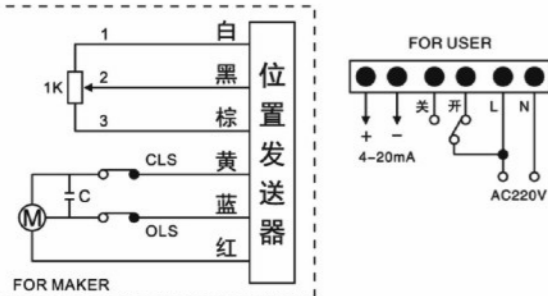


通过开关电路实现阀门开启或关闭操作,并输出与开度位置相对应的电阻信号。

#### 接线说明:

- 1、端子1接电源零线;
- 2、电源相线与端子2接通时为“开”运行,至行程开关OLS动作止;
- 3、电源相线与端子3接通时为“关”运行,至行程开关CLS动作止;
- 4、端子4为电位器低端,“开”运行时,端子4和端子5之间的阻值随着阀门打开而增大;
- 5、端子5为电位器动臂;
- 6、端子6为电位器高端,“关”运行时,端子5和端子6之间的阻值随着阀门关闭而增大。

### 带位置发送器 (D器)



通过开关电路实现阀门开启或关闭操作,并同时输出与阀门开闭角度相对应的电流信号。

输出4-20mADC阀位信号(对阀位实行行程反馈)

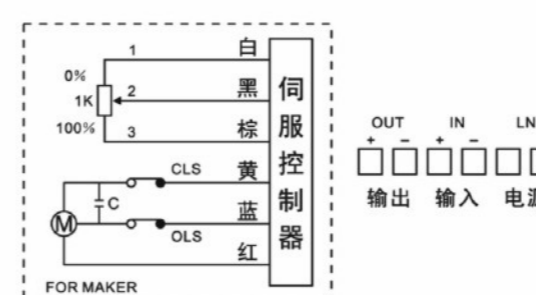
#### 接线说明:

- 1、电源输入端的“N”为零线,“L”接相线;
- 2、电源输入端的“L”接到“开”时,向开阀方向运行;
- 3、电源输入端的“L”接到“关”时,向关阀方向运行;
- 4、“输出信号”端的“+”接输出信号的正极,“-”接输出信号的负极。

注:控制电路中虚线内为电动装置内部电路,虚线以外的部份仅供用户配线时的参考。

注意!不能将二台或数台电动装置的动力线并联,不能用同一接点去控制数台电动装置,否则会造成失控和电机过热

### 智能调节型 (E型)

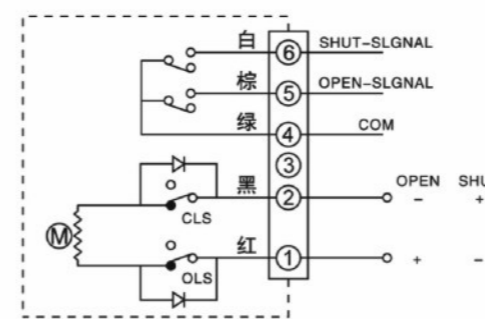


通过外部计算机或工业仪表输入的标准信号来控制阀门的开闭角度,并同步反馈输出相对应的标准信号。

#### 接线说明:

- 1、“电源”输入端的“N”接零线,“L”接相线;
- 2、“外控”端的“+”接输入信号的正极,“-”接输入信号的负极;
- 3、“反馈”端的“+”接输出信号的正极,“-”接输出信号的负极。

### 直流开关型 (F型)

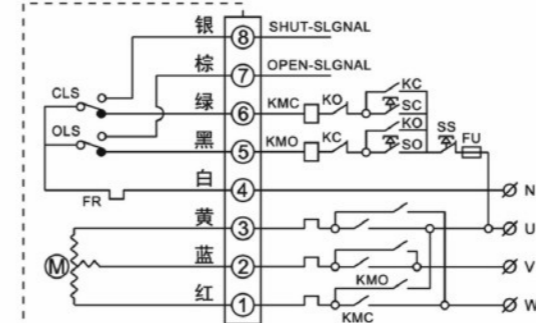


通过切换外部直流电源的正负极,实现阀门的“开”和“关”操作,同时输出一组指示阀门全开或全闭的无源触点信号。

#### 接线说明:

- 1、端子1接电源正极时,端子2接电源负极为“开”操作;
- 2、端子1接电源负极时,端子2接电源正极为“关”操作;
- 3、端子4为无源触点的公共端;
- 4、“开”运行到位时,端子5输出“全开信号”;
- 5、“关”运行到位时,端子6输出“全关信号”。

### 三相开关型 (G型)

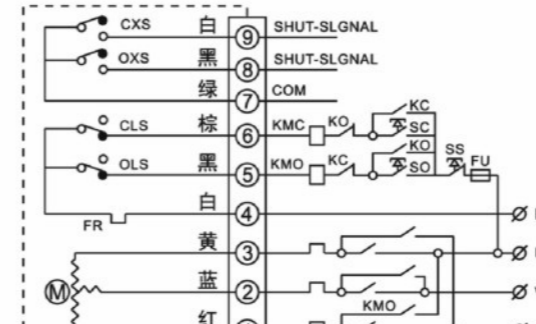


通过开关电路实现阀门开启或关闭操作,并输出一组指示阀门全开、全闭的有源位置信号。

#### 接线说明:

- 1、端子1、2、3接三相交流电,通过外部倒相电路来实现电机的正反转;
- 2、端子4为外部控制电路的公共点;
- 3、端子5为“开”运行控制;
- 4、端子6为“关”运行控制;
- 5、“开”运行到位时,端子7输出“全开信号”;
- 6、“关”运行到位时,端子8输出“全关信号”。

### 三相无源触点型 (H型)



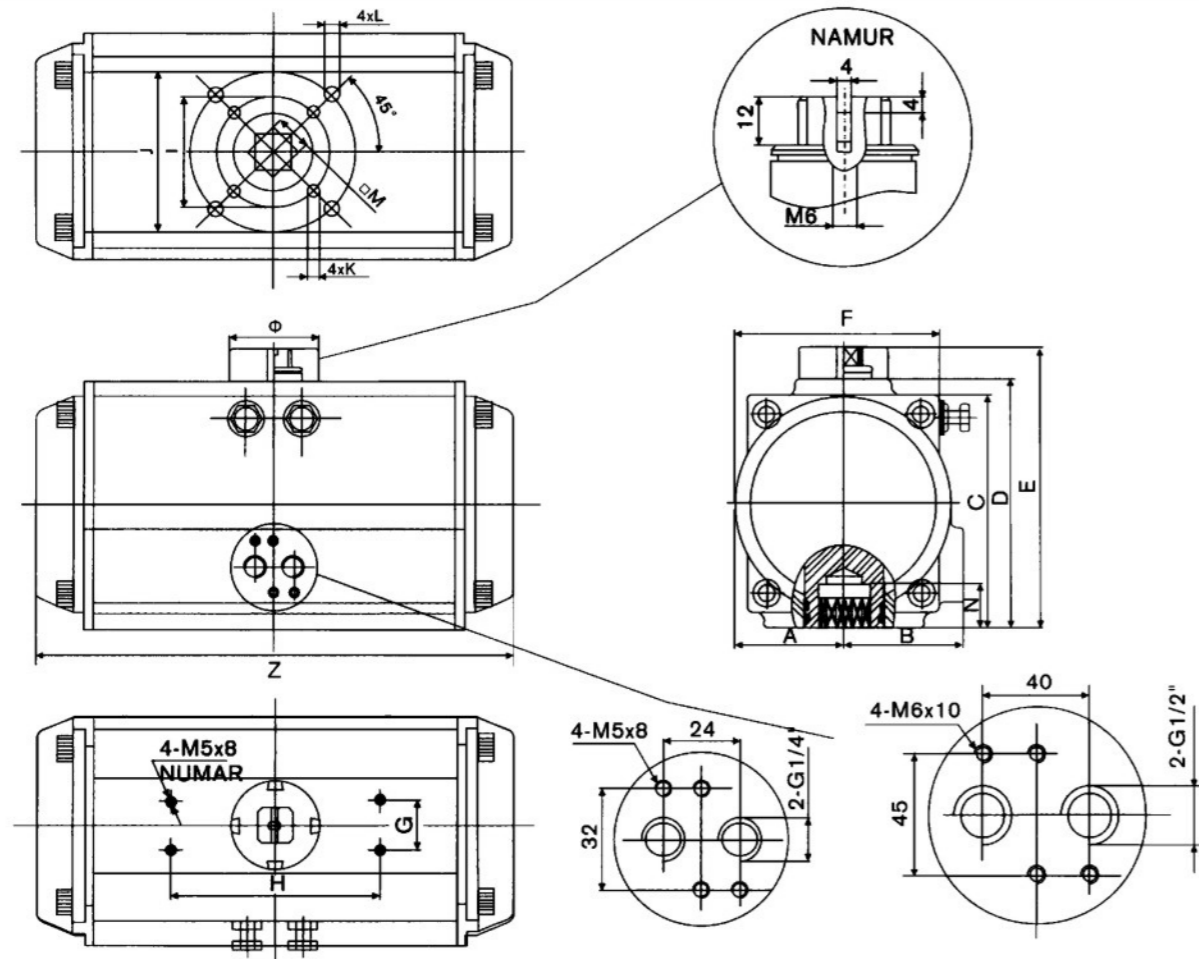
通过开关电路实现阀门开启或关闭操作,并输出一组指示阀门全开、全闭的无源位置信号。

#### 接线说明:

- 1、端子1、2、3接三相交流电,通过外部倒相电路来实现电机的正反转;
- 2、端子4为外部控制电路的公共点;
- 3、端子5为“开”运行控制;
- 4、端子6为“关”运行控制;
- 5、端子7为无源触点公共端;
- 6、“开”运行到位时,端子8输出“全开信号”;
- 7、“关”运行到位时,端子9输出“全关信号”。

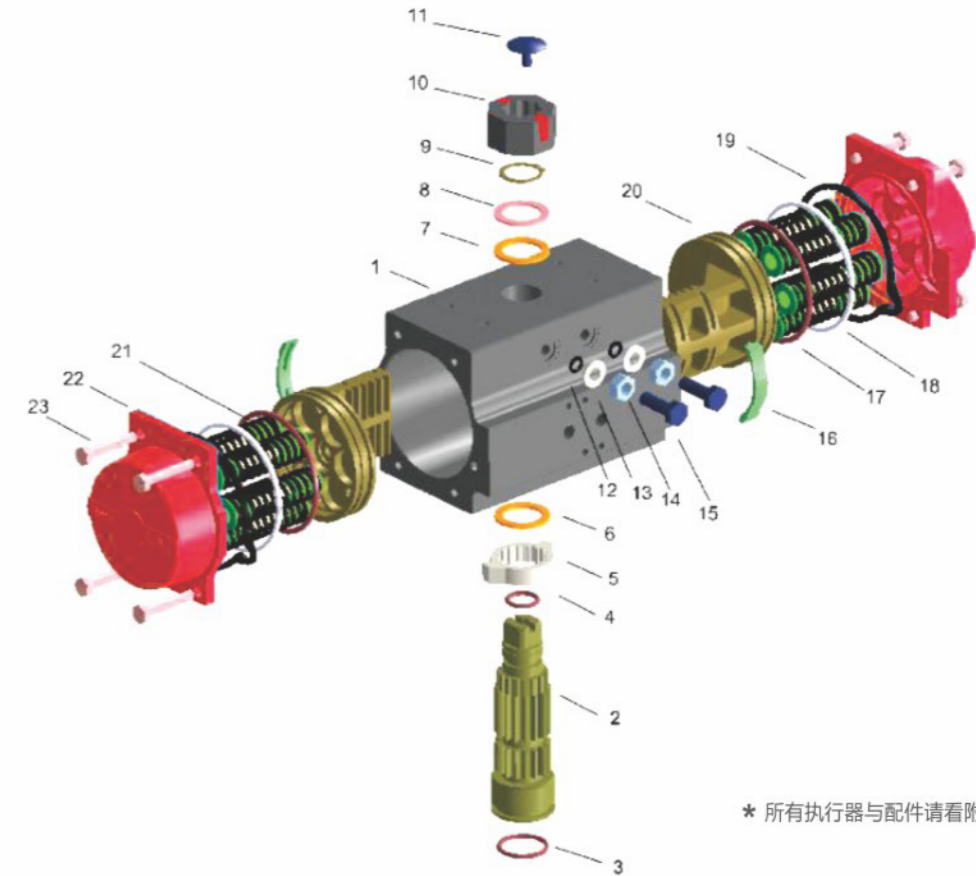
注:控制电路中虚线内为电动装置内部电路,虚线以外的部份仅供用户配线时的参考。

注意!不能将二台或数台电动装置的动力线并联,不能用同一接点去控制数台电动装置,否则会造成失控和电机过热



气缸尺寸表

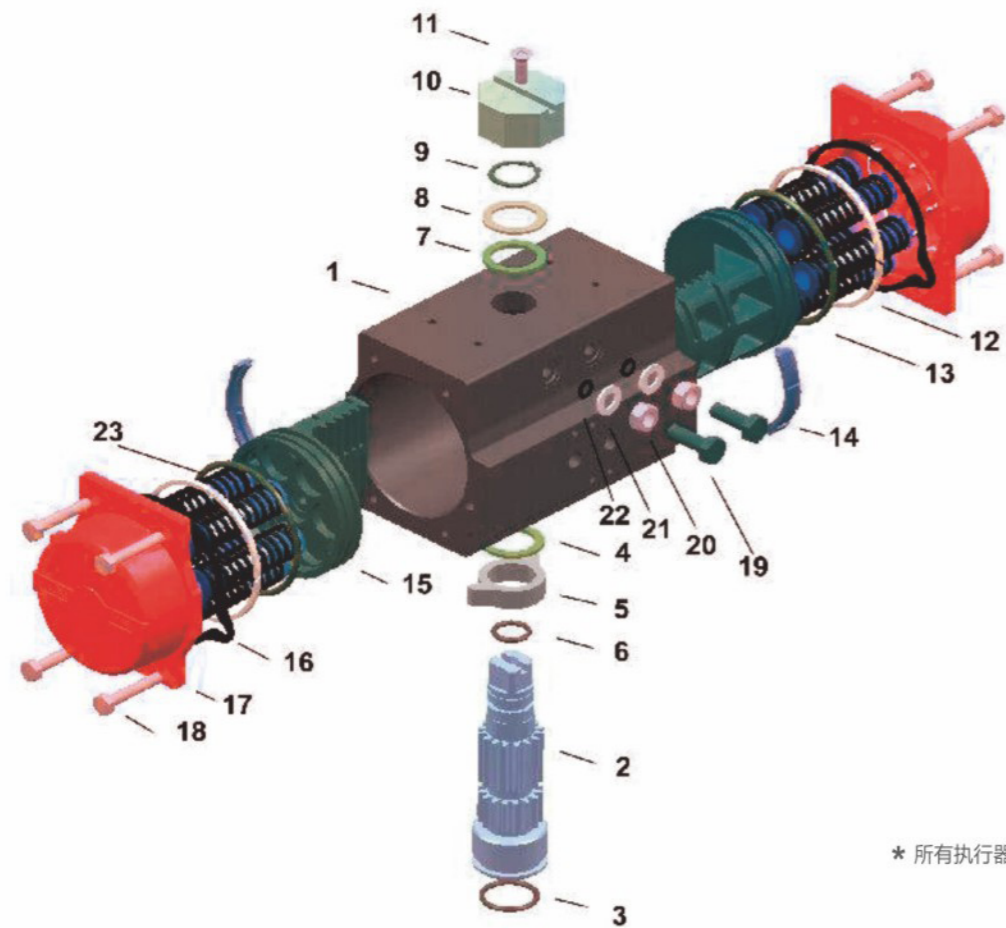
型号	A	B	C	D	E	F	G	H	I	J	K	L	M	N	Z	Φ	气源接口
VT-50DA	30	41.5	65.5	72	92	65	30	80	F03	F05	M5x8	M6x10	11	14	147	40	AMUR G1/4"
VT-63DA	36	47	84	87.5	107.5	72	30	80	F05	F07	M5x10	M8x13	14	18	167	40	NAMUR G1/4"
VT-75DA	42	53	94	99.5	119.5	81	30	80	F05	F07	M5x10	M8x13	14	18	184	40	NAMUR G1/4"
VT-88DA	46	57	98.5	108.7	128.7	92	30	80	F05	F07	M5x10	M8x13	17	21	204	40	NAMUR G1/4"
VT-100DA	50	58.5	111	116.8	136.8	98	30	80	F05	F07	M5x10	M8x13	17	21	262	40	NAMUR G1/4"
VT-115DA	57.5	64	122.5	133	153	109.5	30	80	F07	F10	M5x13	M10x16	22	26	268	40	NAMUR G1/4"
VT-125DA	67.5	74.5	145.5	155	185	127.5	30	130	F07	F10	M5x13	M10x16	22	26	296	55	NAMUR G1/4"
VT-145DA	75	77	160.8	171.5	201.5	137.5	30	130	F10	F12	M10x16	M12x20	27	31	390	55	NAMUR G1/4"
VT-160DA	87	87	184	197	227	158	30	130	F10	F12	M10x16	M12x20	27	31	454	55	NAMUR G1/4"
VT-180DA	103	103	216	230	260	189	30	130		F14		M16x25	36	40	525	80	NAMUR G1/4"
VT-200DA	113	113	235.5	255	285	210	30	130		F14		M16x25	36	40	532	80	NAMUR G1/4"
VT-240DA	130	130	264	288	318	245	30	130		F16		M20x25	46	50	610	80	NAMUR G1/4"
VT-270DA	147	147	299	326	356	273	30	130		F16		M20x25	46	50	722	80	NAMUR G1/2" NAMUR G1/4"
VT-300DA	195	195	350	362	392	312	30	130	F16	F25	M16x24	M20x28	46	57	830	80	NAMUR G1/2"a



\* 所有执行器与配件请看附件

编号	名称	材料	数量 (双动)	数量 (单动)
1	缸体	压铸铝	1	1
2	轴	钢	1	1
3	*轴下密封	丁氟橡胶	1	1
4	轴垫片	POM	1	1
5	调节凸轮	不锈钢	1	1
6	轴上密封	丁氟橡胶	1	1
7	*垫片	POM	1	1
8	垫片	不锈钢	1	1
9	卡簧	不锈钢	1	1
10	指示器	Nylon	1	1
11	活塞	压铸铝	2	2
12	推力滑块	POM	2	2
13	*活塞密封圈	丁氟橡胶	2	2
14	*活塞环	POM	2	2
15	端盖密封	丁氟橡胶	8	8
16	端盖	压铸铝	1	1
17	端盖螺栓	不锈钢	8	8
18	调节螺栓	不锈钢	2	2
19	调节螺母	不锈钢	2	2
20	调节垫片	不锈钢	2	2
21	调节密封圈	丁氟橡胶	2	2
22	弹簧组	钢	N/A	Per Req.

\*易损件 如需更换易损件, 请和VATTEN公司联系.



\* 所有执行器与配件请看附件

编号	名称	材料	数量 (双动)	数量 (单动)
1	缸体	压铸铝	1	1
2	轴	钢	1	1
3*	*轴下密封	丁腈橡胶	1	1
4*	轴垫片	POM	1	1
5	调节凸轮	不锈钢	1	1
6*	轴上密封	丁腈橡胶	1	1
7*	*垫片	POM	1	1
8	垫片	不锈钢	1	1
9	卡簧	不锈钢	1	1
10	指示器	Nylon	1	1
11	指示器螺栓	Nylon + 不锈钢	1	1
12*	*活塞环	POM	2	2
13*	*活塞密封圈	丁腈橡胶	2	2
14*	推力滑块	POM	2	2
15	活塞	压铸铝	2	2
16	端盖密封	丁腈橡胶	2	2
17	端盖	压铸铝	2	2
18	端盖螺栓	不锈钢	8	8
19	调节螺栓	不锈钢	2	2
20	调节螺母	不锈钢	2	2
21	调节垫片	不锈钢	2	2
22	调节密封圈	丁腈橡胶	2	2
23	弹簧组	钢	N/A	Max.12

\*易损件 如需更换易损件, 请和VATTEN公司联系.

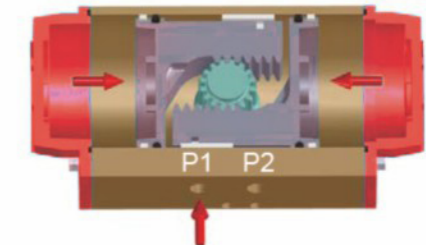
### 双作用气动执行器

#### 双作用气动执行器定义

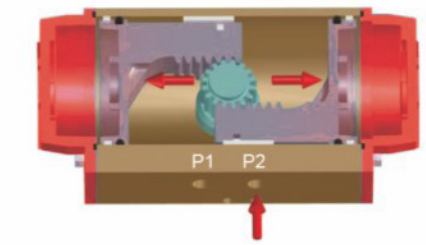
- ★ 气动执行器是用压缩空气操作执行的旋转装置, 可以用不同方法连接:
  - » 直接安装电磁阀连接P1和P2 (VT-2/5用于双作用, VT-2/3用于单作用)
  - » 来自分开的控制箱的空气管路连接P1和P2.
- ★ 标准的气动执行器是顺时针方向旋转为关(当气源压力供给P1是得到), 逆时针方向旋转为开(当气源压力供给P2是得到)
- ★ VATTEN 气动执行器在全开和全闭的位置提供±5°的调整, 对于所有的VATTEN气动执行器, 只能在全开位置调整.

#### 双作用气动执行器选型

1. 明确所操作阀门的最大扭矩值
2. 确定一个安全系数, 通常为最大扭矩值的1.25-1.5倍 (具体依照阀门类型及工作条件而定)
3. 扭矩值算好后, 则有双作用气动执行器扭矩图表来选定所需供气压力, 再由供气压力一栏来选取等于或大于所计算的扭矩数值
4. 有所查得的扭矩值水平移动到型号一栏, 则找到所对应的双作用气动执行器的型号



当气源压力供给接口1 (P1)时两个活塞同时向气缸中间方向动作, 造成齿轮顺时针旋转



当气源压力供给接口2 (P2)时推动活塞同时向端盖方向动作, 造成齿轮逆时针旋转

### 单作用气动执行器

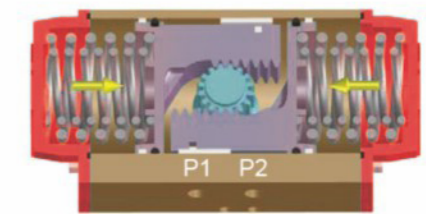
#### 单作用气动执行器定义

1. 气源行程:
  - MAD=弹簧释放状态下的执行器扭矩
  - MAC=弹簧压缩状态下的执行器扭矩
1. 弹簧行程:
  - MMC=弹簧压缩时扭矩
  - MMD=弹簧释放时扭矩

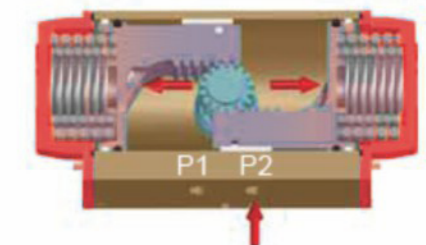
#### 单作用气动执行器选型

1. 明确所操作阀门的最大扭矩值
2. 确定一个安全系数, 通常为最大扭矩值的1.25-1.5倍 (具体依照阀门类型及工作条件而定)
3. 计算扭矩值确定后, 由单作用气动执行器的扭矩图表来选定所需供气压力, 再由供气压力一栏来选取等于或大于计算扭矩数值, 应考虑MMD、MMC两者中较低值
4. 由所查得的扭矩值找到相应的执行器型号

注意: 弹簧复位是执行器在作用过程中输出的扭矩不是恒定的, 而是逐渐降低的, 这是由于弹簧被压缩时聚集了一定的能量, 复位时能量被释放出来所致.



当端口2(P2)失去气源压力时, 两端弹簧推动两个活塞向气缸中间方向动作, 空气从端口2(P2)排出, 齿轮顺时针旋转



当气源压力供给端口2(P2)时推动两个活塞同时向端盖方向动作, 齿轮逆时针旋转

#### 双作用气动执行器扭矩(NM)

编号	气源压力(bar)							
	2.5	3	4	5	5.5	6	7	8
	双作用气动执行器输出扭矩(NM)							
VT-50DA	8.3	10	13.3	16.6	18.3	19.9	23.3	26.6
VT-63DA	14.7	17.6	23.5	29.3	32	35.2	41	46.9
VT-75DA	29	35	46.5	58.2	64	70	82	93
VT-88DA	45.8	54.9	73.2	91.5	101	110	128	146
VT-100DA	66	79.8	106	133	146	160	186	213
VT-115DA	107	129	172	215	236	258	301	344
VT-125DA	138	166	222	277	305	332	388	443
VT-145DA	217	261	348	435	478	522	609	696
VT-160DA	284	340	454	567	624	681	794	908
VT-180DA	383	459	613	766	842	919	4172	1225
VT-200DA	532	638	851	1064	1170	1276	1489	1702
VT-240DA	1160	1392.5	1857	2321	2553	2785	3249	3713
VT-270DA	1550	1860	2480	3100	3410	3720	4341	4961

型号	弹簧数量	弹簧扭矩(NM)		气源压力 (bar)													
				3		4		5		5.5		6		7		8	
				通气时输出扭矩 (N.M)													
		MMD	MMC	MAD	MAC	MAD	MAC	MAD	MAC	MAD	MAC	MAD	MAC	MAD	MAC	MAD	MAC
VT-50SR	3/3	4	5.8	5.9	4.1	9.3	7.4	12.6	10.8	14.2	12.4						
	4/4	5.4	7.8			7.9	5.5	11.2	8.8	12.9	10.5	14.6	12.1	17.9	15.5		
	5/5	6.7	9.7					9.9	6.9	11.5	8.5	13.2	10.2	16.5	13.5	19.8	16.8
	6/6	8.1	11.7							10.2	6.6	11.9	8.2	15.2	11.6	18.5	14.9
VT-63SR	3/3	7	10.1	10.1	10.9	7.5	16.8	13.3	22.74	19.2	25.6	22.1					
	4/4	9	13.5			14.6	10	20.4	15.8	23.4	18.7	26.3	21.7	32.2	27.5		
	5/5	11.1	16.9					18.2	12.4	21.1	15.4	24.1	18.3	29.9	24.2	35.8	30
	6/6	13.3	20.2							18.9	12	21.9	14.9	27.7	20.8	33.6	26.7
VT-75SR	3/3	13.2	20.8	21.6	14	33.3	25.8	44.9	37.4	50.7	43.2						
	4/4	17.7	27.7			28.8	18.8	40.5	30.5	46.3	36.3	52.1	42.1	63.7	53.7		
	5/5	22.1	34.6					36.1	23.6	41.9	29.4	47.7	35.2	59.3	46.8	71	58.5
	6/6	26.5	41.5							37.5	22.4	43.3	28.3	54.9	39.9	66.5	51.5
VT-88SR	3/3	22	34.7	32.9	20	51.2	38.6	69.5	56.9	78.7	66						
	4/4	29.3	46.2			43.2	27	62.2	45.3	71.3	54.5	80.5	63.6	98.8	81.9		
	5/5	36.7	57.8					54.8	33.8	63	42.9	73.1	52.1	91.5	70.4	109	88.7
	6/6	44	69.3							56.7	31.4	65.8	40.5	84.1	58.8	102	77.1
VT-100SR	3/3	30.4	47.3	49.4	32	75	59.1	102	85.7	115	99						
	4/4	40.5	63			65.8	43.3	92.4	69.9	105	83.2	119	96.5	145	123		
	5/5	50.7	78.8					82.3	54.2	95.6	67.5	108	80.8	135	107	162	133
	6/6	60.8	94.5							85.4	51.7	98.7	65	125	91.6	151	118
VT-115SR	3/3	49.2	78.6	79.7	50	122	93.3	166	136	187	157						
	4/4	65.6	105			106	67.41	149	110	171	131	192	153	235	196		
	5/5	82	131					133	83.9	154	105	176	126	218	169	261	212
	6/6	98.4	157							138	79.2	159	100	202	186	245	186
VT-125SR	3/3	63	98.9	103	67	159	123	214	178	242	206						
	4/4	84	132			138	90	193	145	221	173	248	201	304	256		
	5/5	105	165					171	112	200	140	227	168	283	223	338	278
	6/6	126	198							179	107	206	135	262	190	317	245
VT-145SR	3/3	99	155	162	106	249	193	336	280	379	324						
	4/4	132	206			216	142	303	229	347	272	390	316	477	403		
	5/5	165	258					270	177	314	221	357	264	444	351	531	438
	6/6	198	309							281	169	324	213	411	299	498	386
VT-160SR	3/3	135	199	206	141	319	255	433	368	489	425						
	4/4	180	266			274	188	388	302	444	358	501	415	615	528		
	5/5	224	332					343	235	400	292	456	349	570	462	683	575
	6/6	269	399							355	225	411	282	525	396	638	509
VT-180SR	3/3	190	284	270	175	423	329	576	482	653	558						
	4/4	253	379			360	234	513	387	589	464	666	540	819	693		
	5/5	316	474					450	292	526	369	603	445	756	599	909	752
	6/6	379	568							463	274	540	351	693	504	846	657
VT-200SR	3/3	255	378	383	260	596	473	808	686	915	792						
	4/4	340	504			511	347	723	560	830	666	936	772	1149	985		
	5/5	425	630					638	434	745	540	851	646	1064	859	1277	1072
	6/6	510	756							660	414	766	520	979	733	1192	946
VT-240SR	3/3	563	842	830	550	1294	1014	1758	1478	1990	1710						
	4/4	750	1123			1107	733	1571	1198	1803	1430	2035	1662	2499	2126		
	5/5	937	1404			920	453	1384	917	1616	1149	1848	1381	2312	1845	2776	2309
	6/6	1124	1685					1197	636	1429	868	1661	1100	2125	1564	2589	2028
VT-270SR	3/3	790	1184	1168	774	1821	1427	2473	2079	2800	2406						
	4/4	1054	1579			1557	1032	2210	1684	2536	2011	2863	2337	3515	2990		
	5/5	1317	1974			1294	637	1947	1290	2273	1616	2599	1942	3252	2595	3905	3248
	6/6	1580	2369					1683	895	2010	1221	2336	1548	2989	2200	3641	2853



执行器相关参数 (附件)

(附件) 法登型号编制

气动执行器耗气量(升)

型号	32	50	63	75	88	100	115	125	148	160	180	200	240	270
DA双作用	0.07	0.23	0.44	0.83	1.15	1.88	3.03	3.96	5.42	8.24	11.46	15.59	33	46.3
SR单作用	-	0.1	0.18	0.35	0.53	0.82	1.31	1.7	2.4	3.5	4.58	6.26	14	19.5

双作用指顺时针和逆时针转动一个周期的耗气量

气动执行器重量(kg)

型号	32	50	63	75	88	100	115	125	148	160	180	200	240	270
DA双作用	0.5	1.1	1.6	2.9	4.2	5.6	9.1	10	15	21.3	26.8	36.7	60	86
SR单作用	-	1.4	1.7	3.2	4.7	6.4	10.8	13.5	20.5	24.5	32	42.8	70	102

操作时间(秒)

型号	32	50	63	75	88	100	115	125	148	160	180	200	240	270
CWDA	0.1	0.2	0.3	0.4	0.5	0.6	0.8	1.1	1.4	1.7	2.3	3.2	4.5	6
CCWDA	0.1	0.2	0.3	0.3	0.4	0.5	0.7	1	1.2	1.5	2	2.7	4	5.5
CWSR	-	0.3	0.4	0.5	0.6	0.9	1	1.4	1.8	2.1	2.9	4	5.5	7.4
CCWSR	-	0.3	0.3	0.4	0.5	0.7	0.9	1.2	1.6	2	2.5	3.6	5	7

所标操作时间仅供参考，为未装阀门在5Bar气压下的数据，实际应用中可能会有显著不同

一号编码 为阀门类型	二号编号为阀体结构		三号编码 为阀门驱动方式
VT1 蝶阀 VT2 球阀	<b>球阀</b> A 一片式 B 两片式 C 三片式 D 三通L型 E 三通T1型 F 三通T2型 G 三通T3型 T 三通T4型 H 薄型球阀 I V型球阀 J 高压球阀 X 四通球阀	<b>蝶阀</b> A 软密封 B 硬密封 T 通风蝶阀 L 卫生级蝶阀	D 气动 (双作用) S 气动 (单作用) DM 气动 (双) + 离合器 SM 气动 (单) + 离合器 H 手动 HM 涡轮传动 E 电动
四号编码 为阀门连接方式	五号编码 为阀体材质	六号编码 为阀座材质	七号编码 为阀板(球体)材质
W 对夹 F 法兰 N 螺纹 S 套焊 B 对焊 C 卡箍 U 由令	1 铸铁 2 铸钢 3 SS304 4 SS316 5 SS316L 6 铝合金 7 UPVC 8 PP 9 CPVC 0 双相钢	1 EPDM 2 NBR 3 PTFE 4 VITON 5 FPM 6 耐磨EPDM 7 SS304 8 耐磨NBR 9 硬质合金 0 POM	A SS304 B SS316 C 球铁电镀 D 铝青铜 E 球铁包尼龙 F 球铁包F4 G UPVC H CPVC I 碳钢包聚氨酯 J PP K 双相钢