

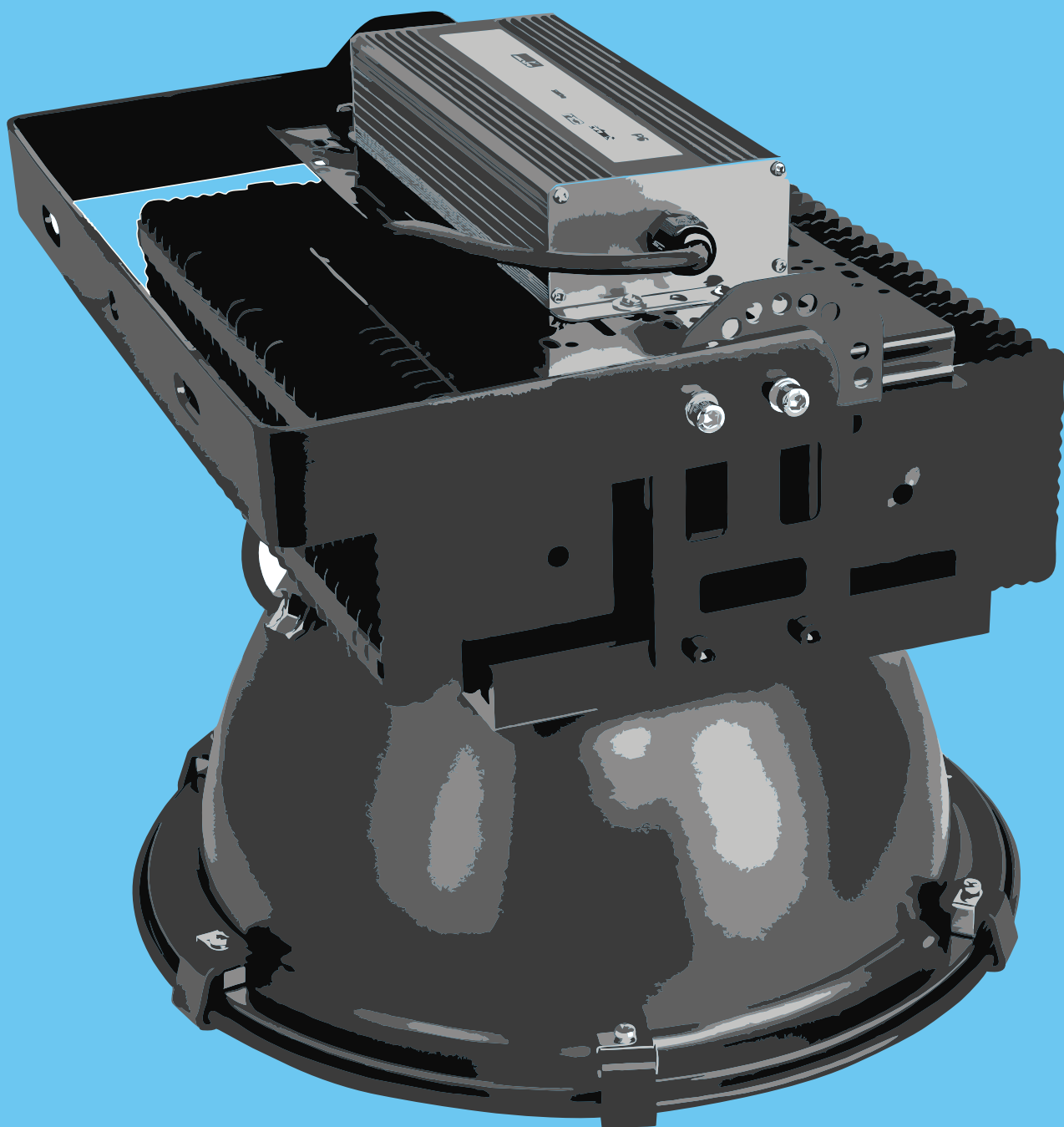


世安科技
THE ANN TECHNOLOGY

LED照明灯具整体方案制造商
LED lighting overall plan manufacturer

专业研发制造. 致力美好光明
Specializes in R & D manufacturing

SA-X系列-400W



PRODUCT NAME 产品名称	SA-X-400W投光灯
PRODUCTNO 产品型号	SA-X-400
MANUFACTURER 生产厂家	中山市世安照明科技
DATE 日期	2017-6-5



世安科技
THE ANN TECHNOLOGY

专业LED照明方案定制商

Professional LED lighting solutions customized business



企业店铺
BUSINESS SHOP

产品图片 (PRODUCT PHOTOGRAPH)



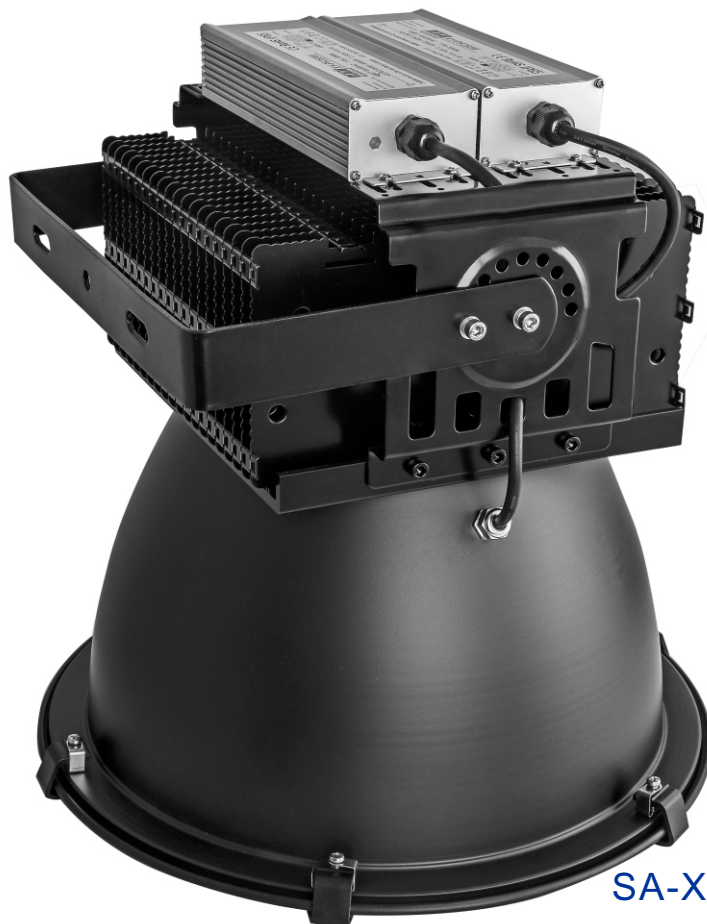
世安科技
THE ANN TECHNOLOGY



SA-X-400



世安科技
THE ANN TECHNOLOGY



SA-X-400

产品参数 (PRODUCT PARAMETERS)

编制/日期: 2017-6-1

审核/日期: 2017-6-5

产品名称	SA-X-400	 <p>SA-X-400</p>
一、工艺参数特点		
1、产品颜色	黑色	<p>二、灯具结构及其特性简介</p> <ol style="list-style-type: none"> 1. 航空铝合金灯体，零间隙冲压成型加工，，解决LED灯具因散热问题导致的灯具损坏，结构稳固耐用。 2. 采用世界一级品牌芯片 SMT 加工，光效高，寿命长，通过 LM80 测试实现整灯 30000 小时零光衰。 3. 304 不锈钢配件+抗震螺环耐腐蚀抗紫外，通过撞击 IK08 测试。 4. 灯体表面采用汽车钣金电泳涂装工艺，热导率可达到 230W/m*k。 5. 灯具配有多角度可调节支架，调整角度可达 270 度。 6. 关键部位配备防震膨胀螺环+防滑垫片+304 不锈钢外六角固定螺丝，电源配有防护盒，安全等级更高。 7. 采用极坐标配光技术，高光效，高显指，高 K 值；利用系数可达 95% 以上。 8. 防护等级达到 IP65; 搭配灯具呼吸器，防虫，防水，防尘，防潮。 9. 耐高温达 150 度，低温-40 度亦可，防雷等级 6KV. 10. 同时采用热电分离式设计，增加电器性能的稳定性和灯具的使用寿命。
2、灯体材质	航空级铝合金（纯度高寿命长）	
3、处理工艺	电泳/电镀/氧化（抗腐蚀不变色）	
4、防护等级	IP65(防水/防尘)	
5、配件材质	304 不锈钢（防锈防腐蚀）	
6、电压范围	AC100-305V（国际宽压）	
7、额定功率	400W(转换效率 0.98 以上)	
8、驱动方式	恒压+恒流（安全稳定）	
9、功率因素	PF≥0.98	
10、工作频率	50HZ	
11、光束角度	25° /60° /90°（可选择）	
12、芯片品牌	原装进口 LUMILEDS/OSRAM	
13、显色指数	RA≥80（高显指高还原度）	
14、色温波长	2700-6500K(可选择)	
15、光衰测试	30000H≤0	
16、工作温度	-40℃至+80℃	
17、灯具亮度	47200LM	
18、浪涌等级	浪涌抗扰度线对地 6KV	
19、灯具认证及测试	整灯 CE. ROHS. 循环冲击. 老化, 配件全部认证均通过	

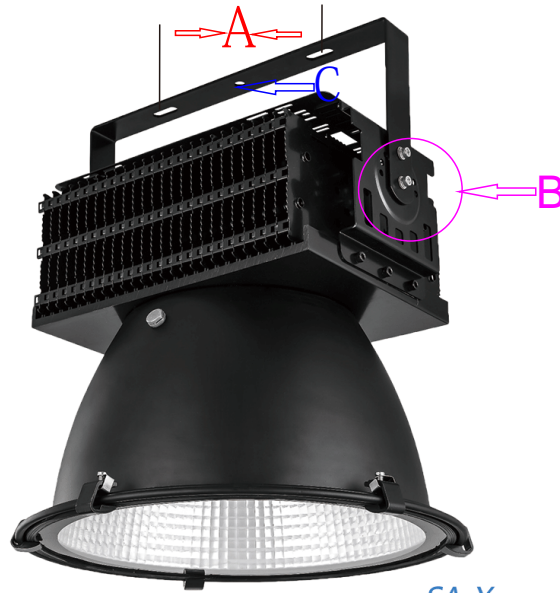
安全规范 (SAFE CODE)

一、安装前注意事项

- 1、灯具内有玻璃部件，在搬运、存放、安装过程中请注意轻拿轻放、勿重压、摔碰；
- 2、打开包装后请仔细检查产品有无损伤，如有损伤请保留好产品包装并及时联系厂家客服，请勿尝试使用不良品；
- 3、产品的安装作业人员必须是持证的专业电工，确保当地市电电压在本产品工作电压许可范围内；安装完成后应检查螺丝是否紧固以防坠落伤害他人
- 4、非专业人士请勿进行拆卸、维修，对私自拆卸维修或不按照正确安装流程操作所引起的产品损坏不在质保责任范围之内。

二、安装步骤

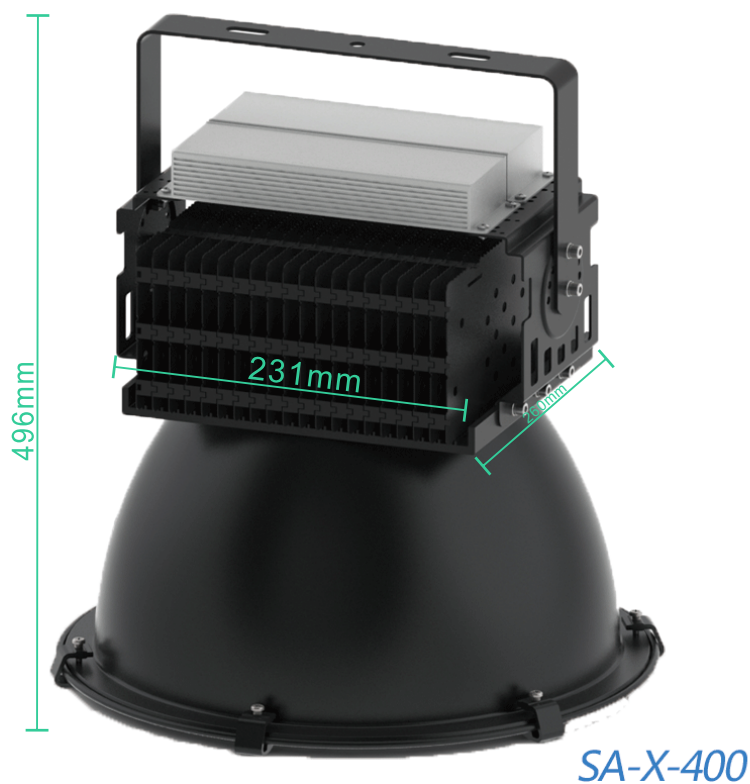
- 1、安装前务必断开市电电源，操作过程中严禁带电作业；
- 2、在施工指示灯具安装位置处，下图所示，根据灯具支架（图示 A）左右腰圆孔的孔距，在指示安装处，对应支架安装孔距开安装孔，并选用合适型号的螺栓锁死即可。室内垂直向下照射也可选择（图示 C）吊环挂钩，如选择吊环安装一定要确保吊环链条的承重，吊环仅适用于固定非移动场所；
- 3、根据环境需要，图 B 所示，旋转灯具出光口至需要照射的工作区域，调好照射方向后拧紧螺丝；
- 4、把两条电缆出线合理连接到市电网，蓝色线和棕色线分别连接到市电的 L 和 N 极，黄绿线接地，并做好市电接线端的防水处理；
- 5、检查灯具安装后的稳固性，检查市电接线端的防水处理和接地处理，确认无误后即可通电使用。



三、维修维护说明

- 1、维护维修前请确定已经断电；
- 2、定期对灯具的透光玻璃进行清洁，以保持灯具良好的透光性；
- 3、定期对灯具的外壳及散热器的灰尘进行清洁，以保持良好的散热性能，延长整灯寿命；
- 4、注意不要用水或者腐蚀性强的溶液进行清洁，最好用干抹布；
- 5、特殊场景下使用一年左右请检查灯具安装部位稳固性（如工程施工场所，频繁震动场所，公共场所）

产品尺寸 (PRODUCT SIZE)



包装尺寸 (PACKAGING SIZE)

1. 包材 (Packaging material) :

- 防潮防尘透明胶袋*1
- 珍珠棉构架*2
- 高强度玖龙纸箱47*47*48*1

2. 数量 (QTY) : 1PCS/箱 ;

- 纸箱灯具包装示意图
- 数量 : 1个/箱
- 毛重 : 9.5kg
- 体积 : 47cmx47cmx48cm \approx 0.106m³

