

TLC3-BCR 系列恒温控制器

特点

- 低功耗: < 1W
- 继电器输出, 可负载 300W
- 2 或 4 管制冷热系统.
- 可选外置温度传感器
- 可配置成三态浮点控制或者 2 个加热/制冷开关级
- 换向阀控制
- 节能模式和设定点显示功能节约运行成本
- 多种辅助功能, 冷热模式切换, 自动允许, 高低极限值.
- 对控制参数和用户参数具有密码保护.



TLC3-BCR-D 还包含

- 断电 48 小时保证准确的时钟
- 时间表, 多种定时操作

蓝色背光灯

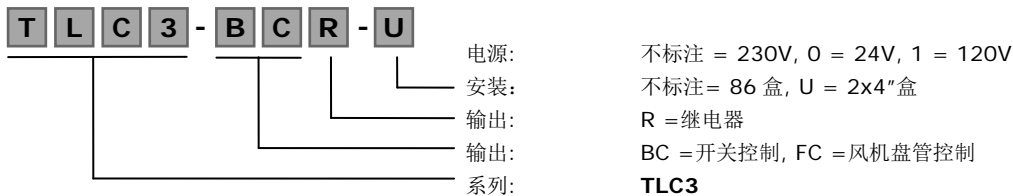
应用

- 辐射加热
- 空气处理
- 霜冻保护
- 通用温度控制
- 辐射制冷
- 定风量控制

概述

- TLC3-BCR: 1 独立的控制回路, 一个加热或制冷序列. 1 内置温度传感器, 1 外置温度传感器输入, 1 辅助外置输入用于加热制冷切换或高低极限控制.
- 通过操作面板配置参数, 灵活的实现应用需求.

命名



分类

型号	货号	描述	备注
TLC3-BCR-230	40-10 0158	标准型	BCR 包含: 1 内置温度传感器, 2 外接温度传感器接口 2 DO (继电器)开关阀控制
TLC3-BCR-230-W01	40-10 0158-01	单冷	
TLC3-BCR-D-230	40-10 0159	豪华型	
TLC3-BCR-D-230-W01	40-10 0159-01	单冷	

温度传感器: 使用伟拓公司 NTC 系列传感器保证最大控制精度: SDB-Tn10-20 (管道), SRA-Tn10 (壁挂), SDB-Tn10-20 + AMI-S10 水管或浸入式测量.

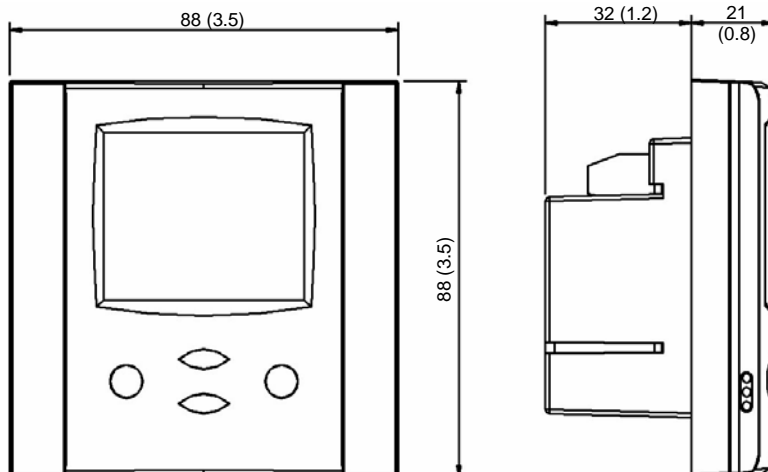
控制开关设备: (水泵, 风机, 开关阀, 等): 不要直接连接超过技术规范之外的负载- 感性负载要考虑启动电流.

技术规范

注意!不依照技术规范或当地规程使用设备引起的损坏将不予保修。

电源	供电电压	210 – 250 V AC 50/60 Hz
	功耗	Max 1W, 1.5VA
	电气连接	端子连接
	时钟	通电 24 小时后, 断电可维持 48 小时
信号输入	温度输入 范围 精度	内置温度探头, 外置温度 (Sxx-Tn10 传感器) 0...50 °C (32...122 °F) 0.5°C (1°F)
信号输出	开关输出 开关类型 AC 交流电源 绝缘强度 继电器输出和其他电路之间: 继电器触点之间	DO1 to DO2 继电器 0...250V AC 2A max. 每个输出 3750V AC to EN 60 730-1 1250V AC to EN 60 730-1
环境	运行环境 气候条件 温度 湿度	To IEC 721-3-3 class 3 K5 0...50 °C (32...122 °F) <95 % r.H. 不结露
	搬运与存储 气候条件 温度 湿度 机械应力	To IEC 721-3-2 and IEC 721-3-1 class 3 K3 and class 1 K3 -25...70 °C (-13...158 °F) <95 % r.H. 不结露 class 2M2
标准	遵照 EMC 标准 低电压标准	2004/108/EC 2006/95/EC
	产品标准 家用电器自动控制及类似应用技术 温度相关控制的特殊要求	EN 60 730 - 1 EN 60 730 - 2 - 9
	电磁兼容	Emissions: EN 60 730-1 Immunity: EN 60 730-1
	防护等级	IP30 to EN 60 529
	污染等级	II (EN 60 730-1)
	防护等级	II (IEC 60536)
	过电压类别	III (EN 60 730-1)
概述	尺寸 (H x W x D)	前面板部分: 电源部分: 21 x 88 x 88mm (0.8 x 3.5 x 3.5 in.) 60 x 50 x 32mm (2.4 x 2.0 x 1.3 in.)
	材料:	上盖, 后壳 安装衬板 ABS 塑料 (UL94 class V-0) 镀锌铁板
	重量(含包装)	标准型: 295g (10.4oz) 豪华型(-D): 305g (10.7oz)

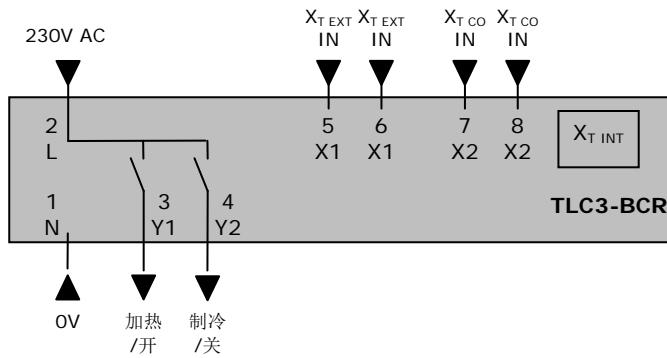
规格尺寸 mm(inch)



接线盒尺寸:
(H x W x D)
60 x 50 x 32mm (2.4 x 2.0 x 1.26 in.)

安装螺钉孔位的距离:
水平和垂直方向:
45 to 63mm (1.8 to 2.5 in.)

连接图



端子功能

- N** 电源: 0V AC
- L** 电源: 230VAC
- Y1** 开关输出 230V AC: 加热开关或 PWM 阀门
三态浮点开
一级, 如果使用换向阀
- Y2** 开关输出 230V AC: 制冷开关或 PWM 阀门
三态浮点关
如果使用换向阀
- X1** 外置温度信号输入: NTC 10kΩ @ 25°C (77°F) 或对地短接
自动检测输入
或根据参数配置其他功能
- X2** 外置切换信号输入: NTC 10kΩ @ 25°C (77°F) 或对地短接
冷热切换或远程控制输入