

MMT-115/230RT10AL (四象限)

一、概述:

MMT-SCR 系列直流马达控制器为全波正反馈马达控制器,可以在双向模式下控制马达。它提供四象限操作,这样就可以在两个速度方向上实现正向和反向扭矩。

二、产品特征:

- ◇ 适用于永磁、他励式直流马达
- ◇ 低速启动力矩大
- ◇ 具有较硬的机械特性,静差率 1%
- ◇ 具有较宽的调速范围
- ◇ 具有较快的动态响应过程(可调)
- ◇ 具有加、减速时自动平滑的过渡过程
- ◇ 电流设置、限流保护、(当超过设定值电流时,驱动器自动停止输出)
- ◇ 正反向软启/软停时间设置功能(可调)
- ◇ 使能闭锁控制功能
- ◇ 正转、反转可选择
- ◇ 双闭环 PI 调节(电流电压)、闭环反馈可选择
- ◇ 速度控制模式、扭矩控制模式可选择
- ◇ 惯性下滑停机、制动停机可选择
- ◇ 输入、输出电压可选择

三、主要技术参数:

- ◇ AC 输入电压(VAC \pm 10% 50/60HZ)-----115V/230V
- ◇ AC 频率(Hz)-----50/60
- ◇ 电枢电压范围 115VAC 线路(VDC)-----0- \pm 9 0
- ◇ 电枢电压范围 230VAC 线路(VDC)-----0- \pm 9 0 /0- \pm 180
- ◇ 115VAC 线路(VDC)时励磁电压-----100/50
- ◇ 230VAC 线路(VDC)时励磁电压-----200/100
- ◇ 最大承载能力(%坚持 2 分钟)-----150
- ◇ 室内温度操作范围($^{\circ}$ C)-----0-50
- ◇ 速度范围开环(比率)-----50: 1
- ◇ 速度范围闭环(比率)-----80: 1
- ◇ 电枢反馈负载调节(%基本速度) ----- \pm 1
- ◇ 闭环反馈负载调整(%额定速度)----- \pm 1
- ◇ 交流线路调整(%基本速度)----- \pm 0.5
- ◇ 电流范围(A DC)-----1.7-2.5-5.0-7.5-10
- ◇ 正向加速(FACC)和反向加速(RACC)范围(秒)-----0.1- 15
- ◇ 死区范围(%基本速度)-----0 - \pm 5
- ◇ 最大速度调节电位器范围 (%基本速度) -----55- 110
- ◇ 115VAC 线路(VDC@满载)时 I R 补偿范围----- 0-20
- ◇ 230VAC 线路(VDC@满载)时 I R 补偿范围----- 0 -40
- ◇ 正向 CL(FCL)和反向 CL(RCL)范围 (%范围设定) ----- 0 -150
- ◇ 电压随输入变化范围 (VDC) -----0- \pm 10/ 0 \pm 15
- ◇ 电压随线性度变化 (%基本速度) ----- \pm 0 . 5
- ◇ 湿度: 相对湿度 \leq 80RH (无结露)

四、设置可选跳线

MMT-SCR 拥有用户可选跳线功能,此功能必须在实施控制之前设定完毕(参见图)粗体字为出厂设置.

1. **BM** 交流电压输入选开关,将 **BM** 拨到正确位置 " 115V " 或 " 230V " 以选择恰当的输入线路电压, 115VAC 或 230AC。(参见图 1)



图 1

2. **J2**—电枢电流选择与额定马达电流最相近的 J2 位置(1.7A 2.5A 5.0A 7.5A 10A)。
 (注：最大输出电流已经被设定为 J2 位置的 150%，可通过 FWD CL 和 REV CL 微调电位器重新调整。) 见图 2 表 1。

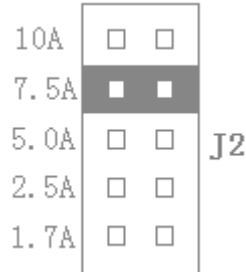


图 2

表 1—跳线 J2 位置与马达马力对照表

| 跳线 J 2 位置 电机电流 (DC Amps) | 马达马力 HP (KW) | |
|-----------------------------|--------------|------------|
| | 90V DC | 180V DC |
| 10.0A* | 1.0 (0.75) | 2.0 (1.5) |
| 7.5 A | 3/4 (0.5) | 1 (1.0) |
| 5.0 A | 1/2 (0.37) | 1.0 (0.75) |
| 2.5 A | 1/4 (0.18) | 1/2 (0.35) |
| 1.7 A | 1/8 (0.12) | 1/3 (0.25) |

注意：电流为 10.0A 设置需要附加散热器

3. **J3**—马达电枢电压，通过将 **J3** 放到恰当的位置，“A90” 或“A180”，以选择需要的电枢电压。

注：对于 115V 交流输入来说，**J3** 必须设为“A90”。对于 230V 输入来说，电枢电压通常设为“A180”。但是，对于下降操作来说，也可以需要将电枢电压设为“A90”。(参见图 3 和表 2)

如需使用测速发电机反馈，则同样须使用跳线 **J3**。(图 3) 若使用了一个 7V/1000PRM 发电机则需将 **J3** 跳线设置到 “T7” 位置。使用了一个 50V/1000PRM 发电机则需将 **J3** 跳线设置到 “T50” 位置。

注：当使用测速电机反馈时，IR 补偿微调电位器必须调为最小设置。

马达电枢电压跳线设置 (J3)

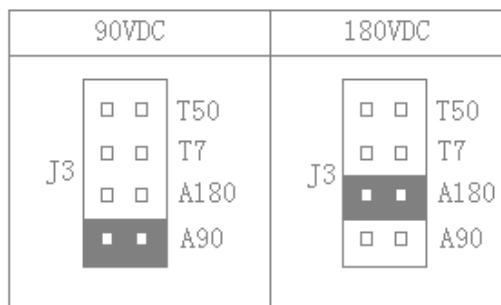


图 3

表 2—BM 和 J3 的位置与流线路输入及马达电压的关系

| 交流线路输入电压 | BM 位置 | J3 位置 | 马达电压 |
|----------|-------|-------|------|
| 115V | 115V | A90 | 90V |
| 230V | 230V | A180 | 180V |
| 230V | 230V | A90 | 90V |

4. J4—模拟输入电压

控制器工作在一个 0—±10 VDC 信号下（参图 4），将 J4 设置到“10V”的位置。（信号输入端已隔离）

图 4 跳线 J4 的设置

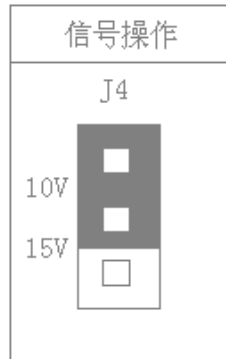


图 4

5. J5—控制器模式（速度或者扭矩）

1. J5 设为 SPD 为速度控制模式，在速度控制模式下，MMT-SCR 将提供多种速度控制。马达速度将正比于输入信号。正向及反向力矩用来使马达速度稳定。
2. J5 设为 TRQ 为扭矩控制模式，若马达扭矩大于负载扭矩，马达运转。马达运转速率正比于由主电位器设定的扭矩设置值。通过调整 ACCEL 和 DECEL 电位器，扭矩输出可以按需求渐大渐小。

最大扭矩是由电流选则跳线 J2 确定的，在一定范围内还可以由 FWD CL 和 REV CL 电位器调节。

图 5 跳线 J5 的设定

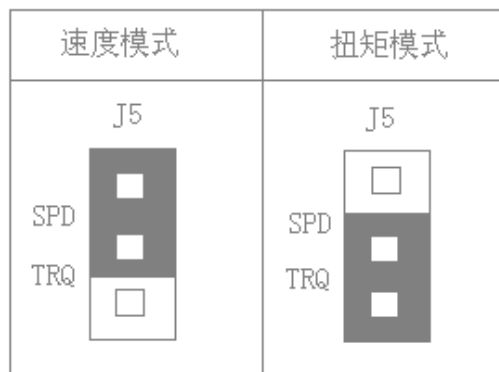


图 5

F. J6-马达停止方式选择

马达停止与使能电路配合使用，将跳线 J6 设置到 RTS，使能断开时，马达将制动停止。将跳线 J6 设置到 CTS，使能断开时，惯性下滑马达停止。

图 6 跳线 J6 的设置

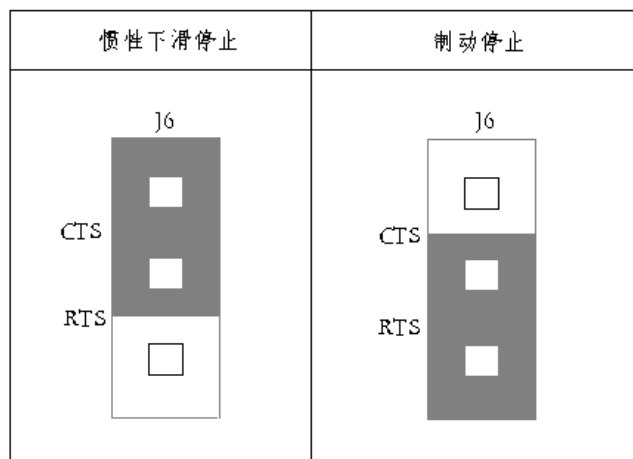


图 6

五、 电位器调整说明：(顺时针增大)

1. 正向软起动，反向软停止时间调整：**FWD ACCEL**
调整该电位器 FWD ACCEL 可以确定马达正向从 0 速度到满输出速度的上升斜率（既上升时间），和反向从满输出速度到达 0 速度的下降斜率。（设定时间在 0.1 秒-15 秒内可调）。见图 7
2. 反向软起动，正向软停止时间调整：**REV ACCEL**
调整该电位器 REV ACCEL 可以确定马达反向从 0 速度到满输出速度的上升斜（既上升时间），和正向从满输出速度到达 0 速度的下降斜率。（设定时间在 0.1—15 秒内可调）。见图 7
3. 死区调整：**DB**
死区调整电位器设定启动控制电压输出所需的模拟电压输入。（注：若死区调整电位器设置过低，马达可能会在正反向之间震荡。调节死区电位器 DB 直到不稳定现象消失。）
4. 正（反）向电流限制：**FWD（REV） CL**
调整该电位器来设置马达正（反）转电流。电流的大小确定马达扭矩的最大值，最大值为跳线 J2 设置所规定电流的 150%。
5. 力矩补偿调整：**IR**
调整该电位器用来在各种负载的情况下稳定马达速度。
6. 最高转速限定：**MAX**
将速度电位器调整到最大，然后调整 MAX SPD 电位器可确定马达的最高转速。
7. 响应调整：**RESP**
调整该电位器来设置控制器的动态响应。（如果响应设置过快，会导致操作不稳）。
8. 给定信号零点调整：**W1**
把给定电位器调到零，隔离后级输出信号为零，如果不为零调整 W1，使输出为零。
（注意：用户不可再调整，出厂已调好）
9. 给定信号最大调整：**W2**
把给定电位器调到 10V，隔离后级输出信号为 10V，如果不为 10V 调整 W2。
（注意：用户不可再调整，出厂已调好）

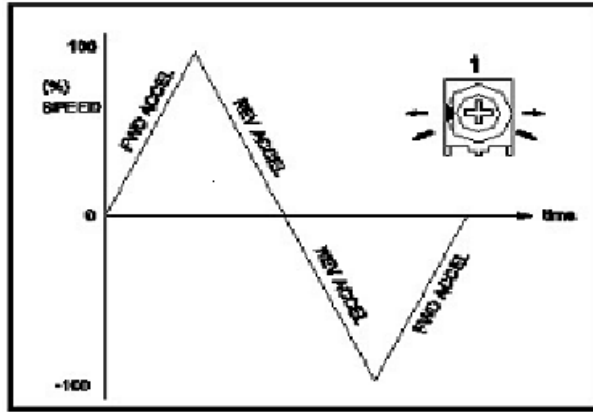


图 7

六、使用接线方式:

1. 交流线路 - 将 AC 线路连接到 L1 和 L2 上 (见图 8)。(保证 BM 是按照正在使用的交流线路电压设置的。)

交流电源连线图

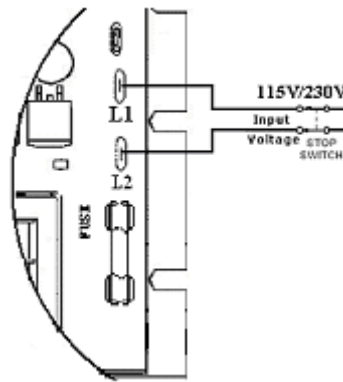


图 8

2. 马达电枢 - 将马达电枢与端子 M1 (+) 和 M2 (-) 连接 (见图9)。(确保跳线 J3 的设置与马达电压相符。)

电枢接线方式

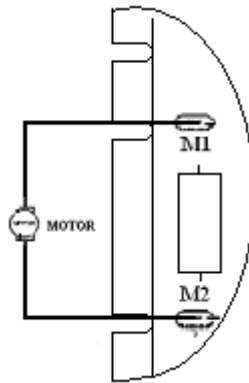
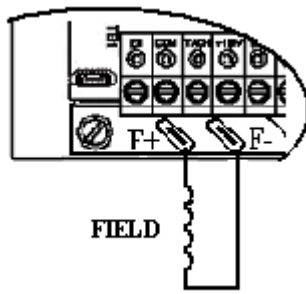


图9

3. 励磁 - 仅对他励马达。

切勿对其他类型马达使用 F+ 和 F- 端子。将马达他励场接到 F+ 和 F- 端子上，90VDC 马达对应 100VDC，180VDC 对应 200VDC。对于仅有一半励磁电压的马达来说，90VDC 对应 50VDC，180VDC 对应 100VDC，将马达他励磁场接到 F+ 和 L1 端子上。电场接线法参见表 3 (图 10)

全励磁接线方式



半励磁接线方式

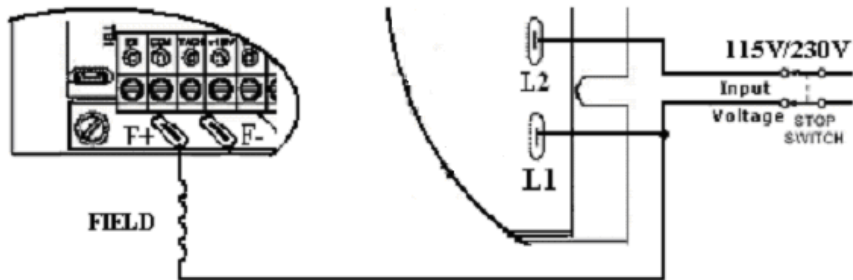


图10

表3励磁接线法（仅对他励马达）

| 交流线路电压 (VAC) | 马达电压 (VDC) | 励磁电压 (VDC) | 励磁接线 |
|--------------|------------|------------|-------|
| 115 | 90 | 100 | F+ F- |
| 115 | 90 | 50 | F+ L1 |
| 230 | 180 | 200 | F+ F- |
| 230 | 180 | 100 | F+ L1 |
| 230 | 90 | 100 | F+ L1 |

4. 给定电位器 - 给定电位器可以使用多种方法通过端子“COM,” “+12,” “SIG”和“-12”接线，随控制器提供的是一个10KΩ的电位器(同样可以使用5KΩ电位器)(端子“COM,” “+12,” “SIG”和“-12”与交流电隔离。)

注：J4跳线必须在“10V”的位置见图11。

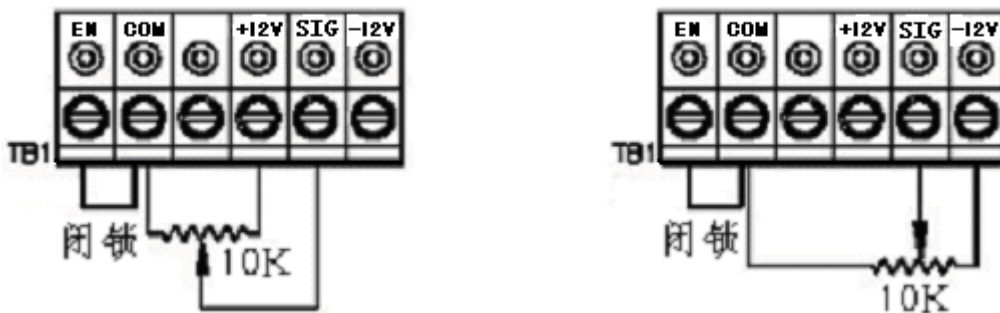


图11

4.1 仅对双向操作 - 当使用可逆触点时，连接端子“COM,” “+12,” “SIG,” 和“-12”，若与电位器配合使用，连接“+12,” “SIG,” 和“-12.”参见图12。

双向操作触点接线方式

双向操作电位器接线方式

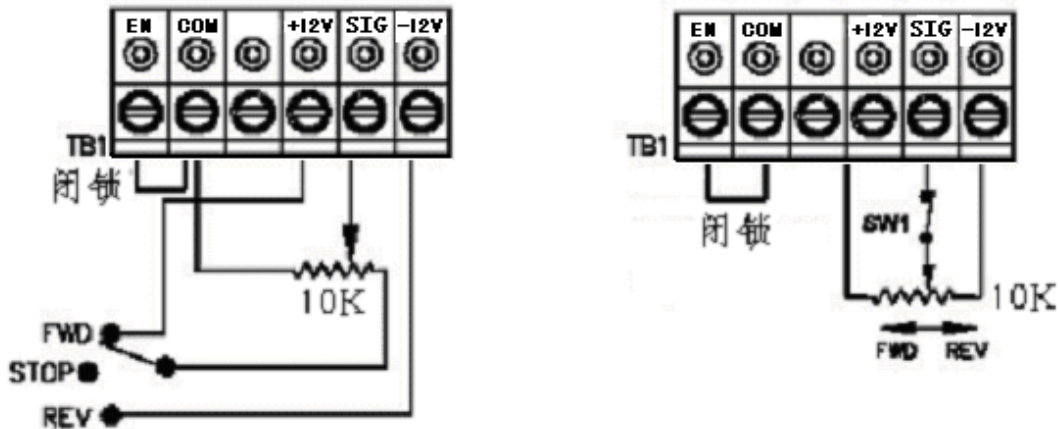


图12

注：EN和COM间必须短接以使控制器工作。

- 4.2信号控制 - 可以使用一个模拟电压代替给定电位器。将信号接到端子“SIG”和“COM”上。注：端子“COM”为共用端子。对“SIG”端子上发送一个正信号可对马达产生一个正输出。对“SIG”端子上发送一个负信号可产生一个负输出。从0 ± 满输出开始操作控制器需要一个0 ~ ±10VDC
注：跳线J4必须在“10V”位置。见图13

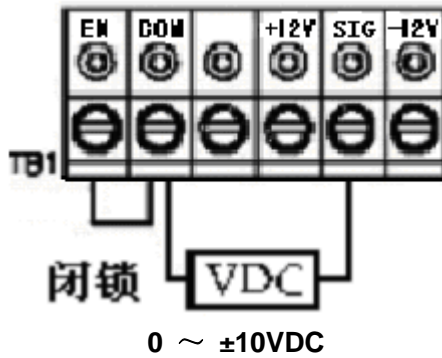


图13

5. 使能开关电路 - 包含一个2线停止电路（使能），此电路用来输出电信号使马达“停止”。需要一个隔离的单接点闭合。如果找不到隔离的触点，也可以使用隔离继电器。

注：若没有使用2线开关电路，一个跳线必须设为EN和COM，否则控制器不工作。
警告！切勿将开关或使能功能当作是安全的断开装置。仅对交流线路的断路时使用。

- 5.1 当“EN”和“COM”端子之间的触点断开且跳线J6设为“RTS”位置时，马达将制动使之迅速停止。（参见图 14）

制动停止选择方式

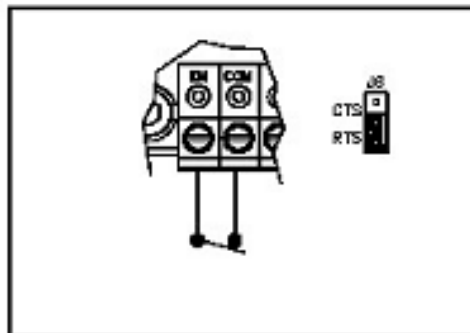


图 14

5.2 应用注解 (参见图 15):如果需要制动停机, 可以将一个触点与信号端“SIG”串联。制动时间等于正向时的REV ACCEL设置, 或者等于反向时的FWD ACCEL设置。

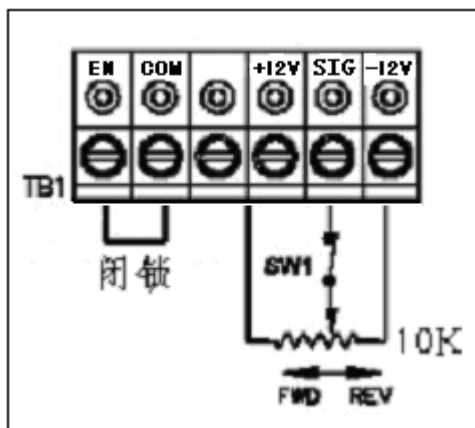


图 15

5.3如果需要惯性下滑停机操作, 将跳线J6设置到CTS位置。当“EN”和“COM”端子之间的触点断开时, 马达输出惯性下滑停机。参见图16。

惯性下滑停止选择方式

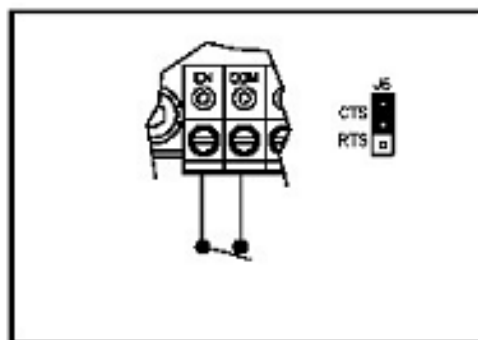


图 16

6. 测速反馈 – 控制器出厂设定为电枢反馈。电枢反馈可以为大多数的应用提供较好的负载调节。对于更高级的负载调节来说, 可以使用速度闭环的方式。连接一个测速反馈发电机, 测速反馈发电机的极性一定要与输入信号的极性相同 (参见图17)。

注: 如果测速反馈发电机的极性接反, 马达将全速运行。

注: 对于速度闭环反馈来说, 跳线J3必须设置在恰当的位置。

注: 参考输入信号的极性, 检查测速反馈电压极性是否与反向环式引线符合。

测速发电机反馈的连接:

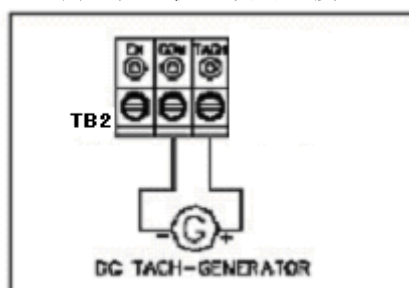


图17

7. 控制器—接线图见图18

控制器接线图

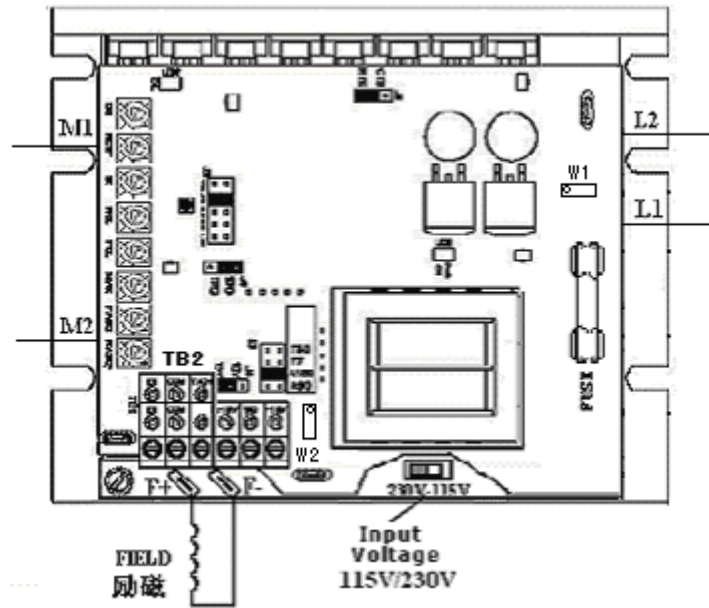


图18

8. 控制器外型尺寸: 见图19

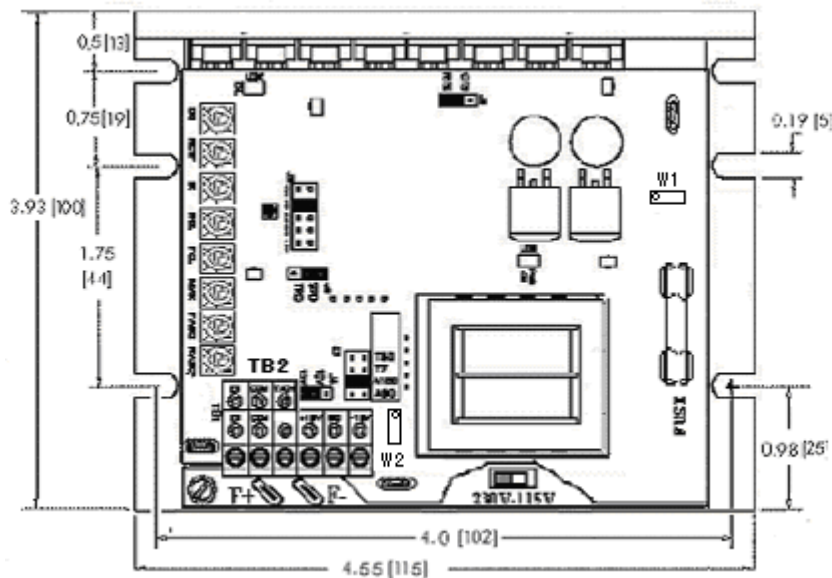


图19

七. 功能显示灯

1. 上电(PWR ON)—表示驱动器已经接通交流电源。
2. 过载(OL)—表示控制器已经达到了电流的极限设定值,此设定值是由跳线 J2 和 FWD CL 和 REV CL 电位器设定值所建立的,在瞬变负载应用中,这个灯亮是很正常的。

济南科亚电子科技有限公司

地址: 中国山东济南市天桥区梓东大道 1 号(鑫茂·齐鲁科技城 66 号) 250110

电话: 0531- 88601217 85916877 85915877 88973078 88975137

传真: 0531-85898028

网址: www.jnky.com

邮箱: keya@vip.163.com