

型号

KFU8-DW-1.D

转速监控器

特性

- 最高监控频率达 40 kHz
- 1 个预设值，继电器输出，LED 显示
- 2, 3, 4 线制和 NAMUR 型传感器或旋转编码器信号输入
- 启动旁路
- 4 按钮设定参数
- 周期测量
- 输出信号可反向
- 显示闪烁时间在 0.1 ... 2.5 秒

技术参数

供给参数

额定电压 196 ... 264 V AC, 98 ... 132 V AC, 47 ... 63 Hz
20.4 ... 28 V DC

熔断 外部熔断 4A

功耗 交流 : <5 VA

直流 : <5 W

显示器 / 工作参数

类型 4 个 7 段 LED 数字显示, 红色, 高度 7mm

显示范围 0.002 ... 9999 Hz 或 0.01 ... 9999/ 分钟

参数设置 按钮菜单设置

转换状态 黄色 LED, 3 mm

输入 1

连接 接线端 8-, 9+

连接传感器类型 NAMUR 型传感器

开环电压 8.2 V DC

短路电流 6.5 mA

开关点 1.2 ... 2.1 mA 开关滞后大约为 0.2 mA

输入频率 0.002 ... 10000 Hz 脉冲长度 / 周期 ≥ 20 微秒

阻抗 1.2 kΩ

输入 2

开关点 高 : 16 ... 30 V 直流; 最大 10 mA ; Ri 约等于 3 kΩ
低 : 0 ... 6 V 直流

输入频率 0.002 ... 40000 Hz 脉冲长度 / 周期 ≥ 12 微秒

连接 接线端 7+, 13- 传感器供给

接线端 14, 15 NPN/PNP 输入 (电气隔离)

连接传感器类型 2, 3, 4 线制接近开关, 增量型旋转编码器, 外置脉冲 16 ... 30 V

传感器供电 19 ... 28V 稳定直流; ≤ 30 mA 短路电流

输入 3

启动旁路 通过外置触发信号 16 ... 30 V 或跳变端子 2/3 或开关供电

跳变时间 0.1 ... 999.9 秒 (外置触发信号)

输出

继电器 1 个转换通道 NO, NC, COM

传感器供电 24 V DC ± 10 %, 30 mA, 短路保护

连接装载 250 V AC/2A/cos φ ≥ 0.7
40 V DC/2 A

延迟 ≤ 20 毫秒

机械寿命 ≥ 3 千万次循环

传输参数

跳变间隔 5 毫秒

上电稳定延时 ≤ 400 毫秒

测量误差 0 ... 40000 Hz: ≤ ±0.10%
显示 : 正负 1

定时功能 上升 / 下降延迟, 脉冲延长

时间 0 ... 999.9 秒; 可倒计时

标准

电磁兼容性 符合 EN50081-2 / EN50082-2

工作条件

工作温度 零下 25 到 50 摄氏度

存储温度 零下 40 到 85 摄氏度

相对湿度 ≤ 80 % (无水凝)

压力 0 ... 2000m

工作环境 用于室内

机械参数

防护等级 IP20

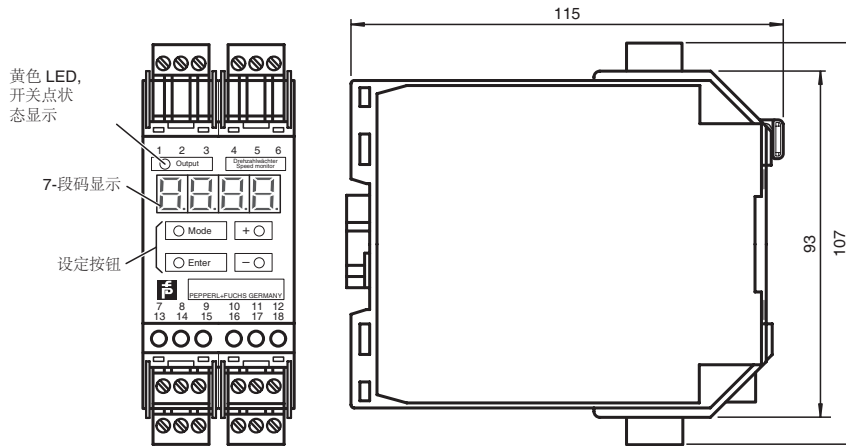
连接 有序号可插拔式端子, 线径 0.34 ... 2.5 mm²

构造类型 模克隆 KF 系列构造

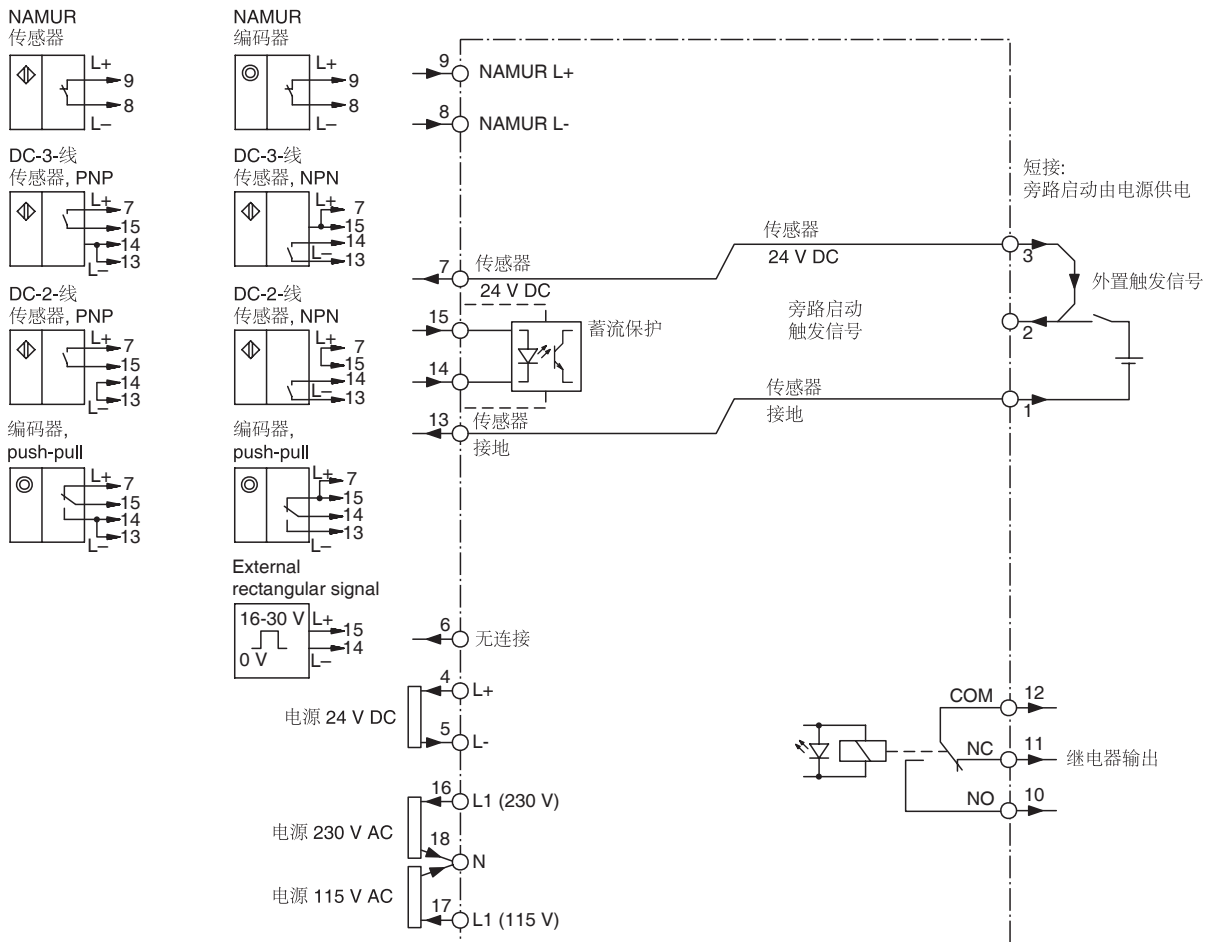
安装 安装在 35 mm 标准导轨符合 DIN EN50022

Release date: releasedate Date of issue: 2010-01-26 190149_CN.xml

外形尺寸



电气连接



Release date: releasedate Date of issue: 2010-01-26 190149_CN.xml

备注

设备描述

KFU8-DW-1.D 是一个**显示和监控周期信号**的仪表，在几乎所有的自动化领域和过程控制中，如频率和转速检测中可用到此设备。输入信号需符合周期变化，如摆动、频率或转速变换。在实际测量应用中，转速经常会发生变化，因此输入可以是 **Hz** 或 **rpm**。此外，还可以预设**每圈的脉冲数**，用来获得**实际工作中的转速**。

仪表的面板前部有**4个7段LED显示**，小数点后可显示**3位**。

监视功能可设定上，**下极限值**，并在其设定范围内进行监视检测。

当超过或低于极限值时，由一个继电器产生**输出信号**。继电器输出可**直接用来驱动执行器**，或作为**更高级别的输入信号**。

继电器的开关状态由仪表面板上的**黄色LED**显示。

功能模块与继电器串联在一起，可使用**10个不同的延时功能**，因此没有必要再去串联定时器之后接继电器。

旁路启动器由电源或外置触发来启动，作用是为了**防止在启动时错误信号的发生**。

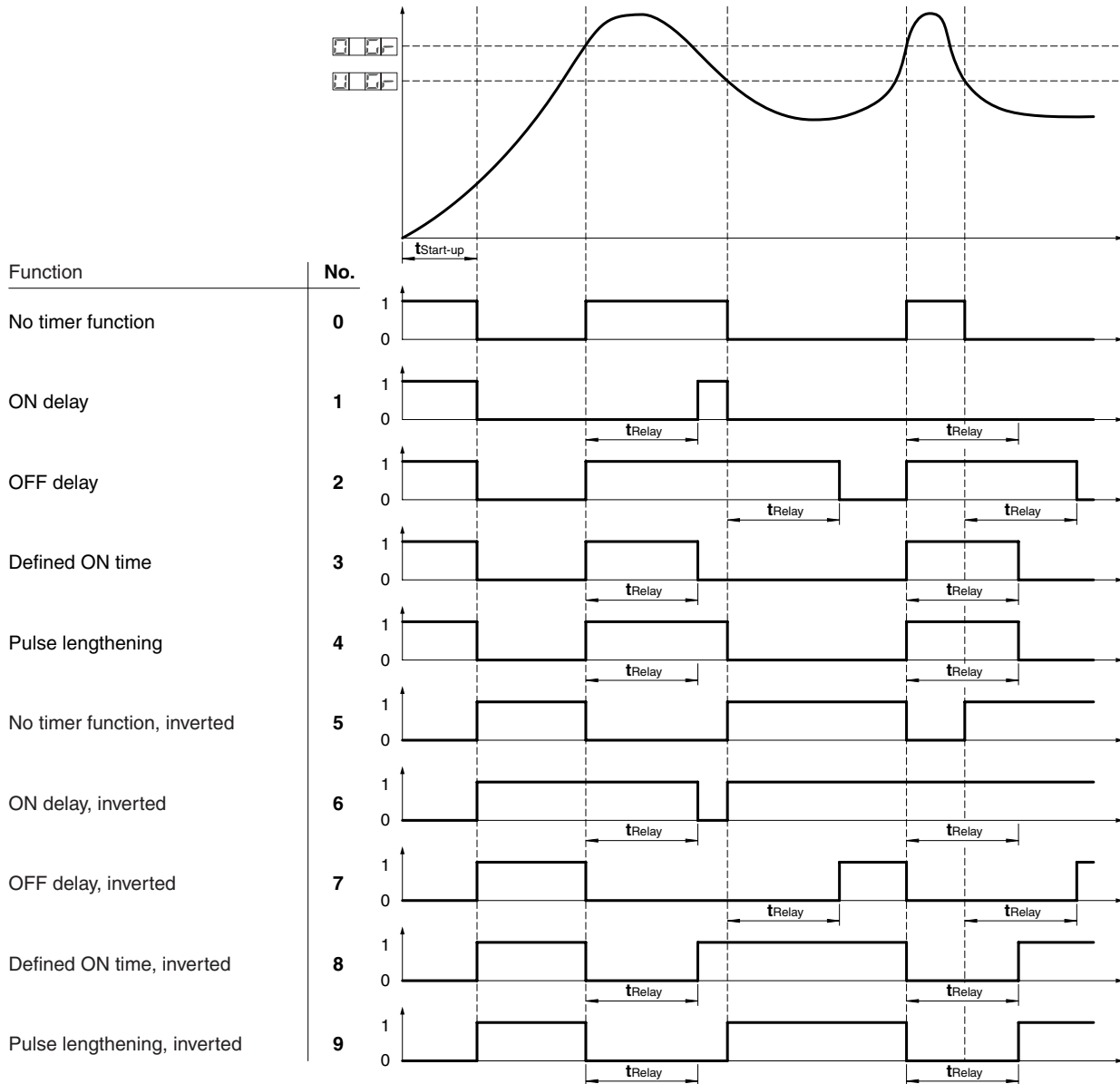
转速表可由 **115V AC**、**230V AC** 或 **24V DC** 供电，当交流供电时，可给一路传感器供 **24 V 电源**。

转速表可接受 **2, 3, 4 线制接近开关**，**增量型编码器**的信号，另外也可接符合 **DIN 19234 NAMUR 型传感器**的信号。

端子定义

T. 1:	传感器 接地
T. 2:	触发启动旁路
T. 3:	传感器 +24 V 直流
T. 4:	电源 +24 V 直流
T. 5:	电源 接地
T. 6:	无连接
T. 7:	传感器 +24 V 直流
T. 8:	NAMUR 型 输入负极
T. 9:	NAMUR 型 输入正极
T. 10:	继电器输出，常开
T. 11:	继电器输出，常闭
T. 12:	继电器公共端
T. 13:	传感器 接地
T. 14:	传感器 NPN 输入
T. 15:	传感器 PNP 输入
T. 16:	电源 L1 230V 交流
T. 17:	电源 L1 115V 交流
T. 18:	电源 零线

延时功能，反向逻辑继电器输出



Release date: releasedate Date of issue: 2010-01-26 190149_CN.xml

