

# BDG58 系列防爆检修电缆盘（II B）

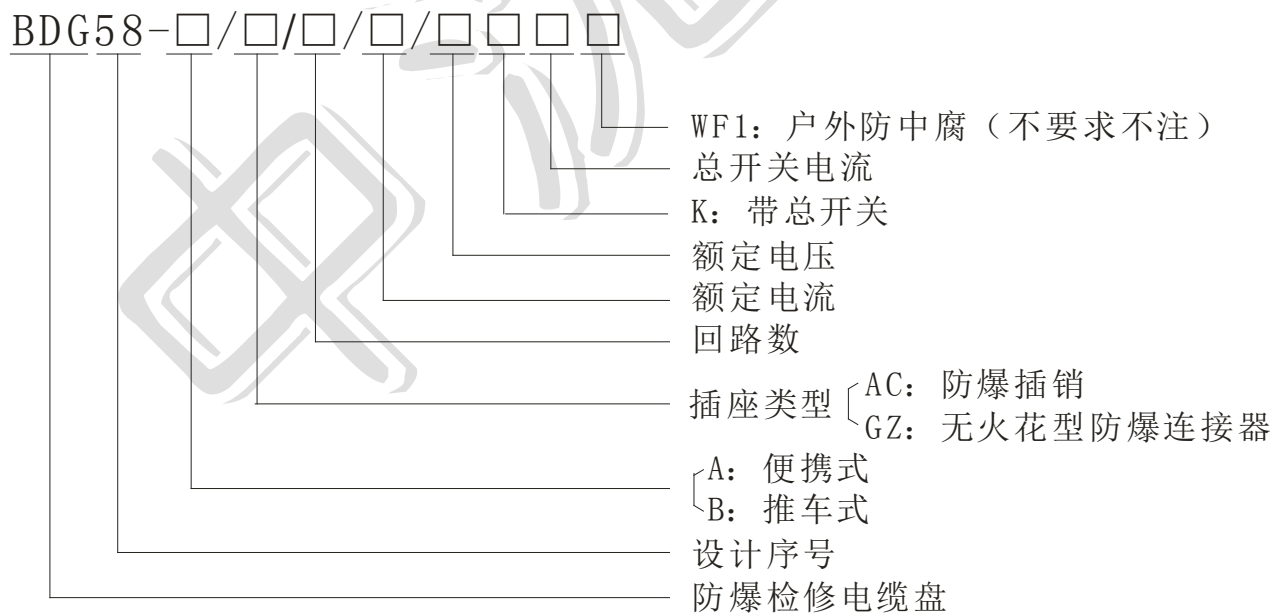
## 适用范围

- ◆ 适用于爆炸性气体环境 1 区、2 区场所。
- ◆ 适用于 II A、II B 类爆炸性气体环境。
- ◆ 适用于可燃性粉尘环境 21 区、22 区场所。
- ◆ 适用于 T1~T4 组温度组别。
- ◆ 广泛用于石油开采、炼油、化工、制药等危险环境及海洋石油平台、油轮等场所。

## 产品特点

- ◆ 可带有总开关、具有过载、短路等保护功能，并可根据用户要求带漏电保护功能。
- ◆ 外壳采用优质钢板焊接成型，表面高压静电喷塑。
- ◆ 有多种规格的插座，可移动式检修用电源。
- ◆ 便携式插座箱电缆采用转盘收放。
- ◆ 电缆布线。

## 型号含义



## 选型表

型号规格	电流电压 (V)	极数	额定电流 (A)
BDG58-□/AC/2/16/220	220	1P+N+PE	16
BDG58-□/AC/2/32/220		3P+PE	32
BDG58-□/AC/2/16/380	380	3P+N+PE	16
BDG58-□/AC/2/32/380			32

## 技术参数

BDG58-□/AC (AC:防爆插销)

执行标准: GB3836.1、GB3836.2、GB3836.3、GB12476.1、IEC60079-0、IEC60079-1、IEC60079-7、IEC61241-1、EN60079-0、EN60079-1、EN60079-7、EN61241-1

防爆标志: Exde IIBT4

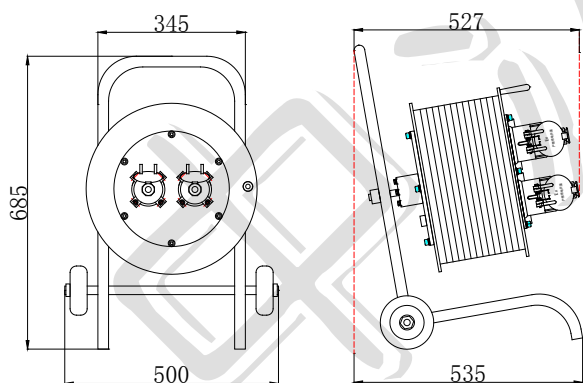
防护等级: IP55

防腐等级: WF1 \*WF2

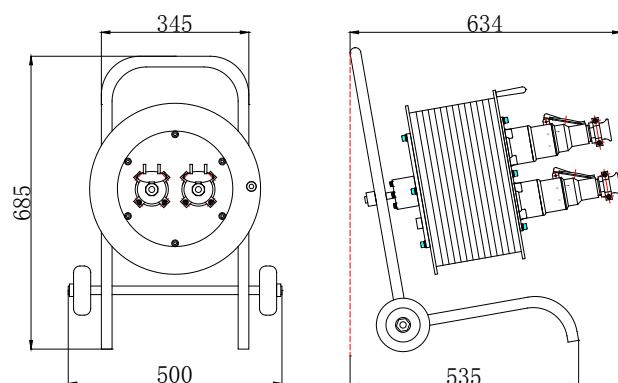
回路数: 2

进线电缆长度: 便携式 5m; 推车式 50m

外形及安装尺寸举例:



BDG58-B/AC/2/16K (推车式)



BDG58-B/AC/2/32K (推车式)

BDG58-□/GZ (GZ:无火花防爆连接器)

执行标准:

防爆标志:

防护等级:

防腐等级:

回路数: 2

进线电缆长度: 便携式 5m; 推车式 50m

外形及安装尺寸举例:

## 订货须知

- ◆ 订货时应注明插座数量, 对应的电压和电流, 如带开关请注明开关的电流大小及极数。
- ◆ 自带电缆长度要求不一致时请注明。

