

RUERT®
锐尔特®

RUERT®
锐尔特®



数据手册
TP 管道循环泵
50Hz

杭州昕科泵业有限公司
HANG ZHOU XINKE PUMPS CO.,LTD.
(原杭州能邦流体设备有限公司)



www.xinkepumps.com



数据仅供参考，如有修改，恕不通知，敬请谅解！
版权所有，盗版必究！

杭州昕科泵业有限公司
HANG ZHOU XINKE PUMPS CO.,LTD.

地址(Add): 杭州市拱墅区长滨路78号
客服热线: 0571-88133683 85028785
传真(Fax): 0571-86598195
网址http://www.xinkepumps.com
http://www.hznblt.com

公司简介



杭州昕科泵业有限公司（原杭州能邦流体设备有限公司）是与德国锐尔特公司合资成立的一家专业从事开发、设计、销售各类水泵及控制系统于一体的股份制企业。

公司自成立以来，始终致力于高品质水泵科技和管理的不断创新，走上了良性循环的规模化经营之路，拥有着一支专业的技术研发队伍；形成了一套完整的生产管理、技术研发、品质控制和营销网络体系。

锐尔特泵仓库基地位于杭州拱墅区长滨路工业园区，销售各类不锈钢水泵及控制设备5000多种规格，位居国内外同行前列。产品涉及工矿企业、城市供水、农田灌溉、石油化工、高层建筑、消防供水、工业水处理和纯净水、制药、锅炉、空调循环系统等诸多行业。

公司技术力量雄厚，工艺装备先进。为构建一个领先的技术研发及贸易平台，在阿里巴巴集团设立泵类专业网站及时发布产品信息，产品设计采用水泵专用设计软件设计。以“追求卓越，奉献百姓”为质量方针的指导下，发展迅猛倍受国内外同行关注。公司在内部建立了完善的质量管理体系，最大限度地实现了企业资源的优化组合和分配。

公司在以人为本，永远让顾客满意为目标，建立了完备的客户服务体系，在全国建立了二十多个销售，服务网络和产品储备库，竭力为各地用户提供优质、及时、周到的服务，切实做到为用户服务，对用户负责，让用户满意。使顾客满意是我们永远追求的目标。自公司成立以来，视诚信为生命，建立诚信档案，引进了诚信评价管理机制，在要求客户讲信用的同时，强调自己首先讲信用，保证对客户和社会的每一项承诺得到履行。“用户的需求就是我们的追求”也是我公司发展的宗旨；竭诚欢迎国内外客商来电来函洽谈业务。

RUERT
锐尔特®

Contents 目录

当您翻开画册的每一页
给你的不仅是惊喜，更是信任和承诺！

* TP32-*/2	11
* TP40-*/2	13
* TP50-*/2	15
* TP65-*/2	19
* TP80-*/2	23
* TP100-*/2	27
* TP125-*/4	29
* TP150-*/4	31
* TP200-*/4	35
* TP250-*/4	37
* TP300-*/4	41

引言

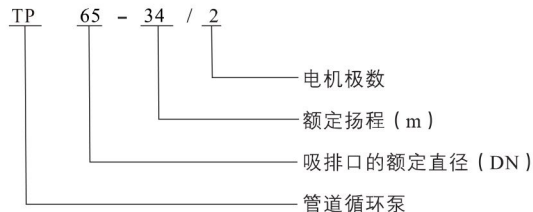
TP 型单级管道离心泵，配有标准电机和机械密封。此类产品的结构与相近类型产品相比，更不易受到泵送液体中杂质的影响。

产品设计为顶部可拉出的拆装形式，其可以在不影响管路系统的情况下对泵进行维修。

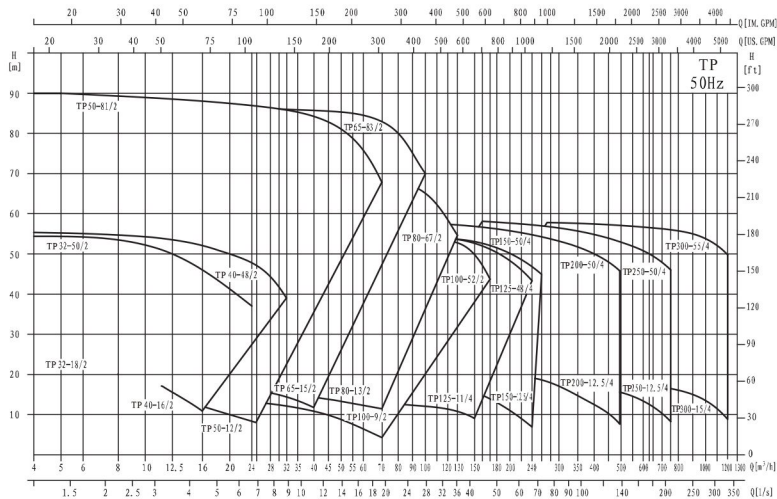
所有泵采用创新式便拆式机械密封，更换机械密封无需拆卸电机。

型号含义

TP 65-34/2



型谱图



产品范围

表1

序号	泵型号	Q [m³/h]	H [m]	n [r/min]	标准电机电压 [V]	
					1×220V	3×380V
					P2 [kW]	P2 [kW]
1	TP32-18/2	8	18	2900	1.1	1.1
2	TP32-21/2	12.5	21		1.5	1.5
3	TP32-25/2	12.5	25		2.2	2.2
4	TP32-32/2	12.5	32			3
5	TP32-38/2	12.5	38			4
6	TP32-50/2	12.5	50			5.5
7	TP40-16/2	12.5	16		1.1	1.1
8	TP40-20/2	12.5	20		1.5	1.5
9	TP40-18/2	20	18		2.2	2.2
10	TP40-25/2	20	25			3
11	TP40-30/2	25	30			4
12	TP40-36/2	25	36			5.5
13	TP40-48/2	25	48			7.5
14	TP50-32/2	12.5	32			3
15	TP50-38/2	12.5	38			4
16	TP50-48/2	12.5	48			5.5
17	TP50-12/2	16	12		1.1	1.1
18	TP50-15/2	20	15		1.5	1.5
19	TP50-18/2	25	18		2.2	2.2
20	TP50-24/2	25	24			3
21	TP50-28/2	30	28			4
22	TP50-35/2	30	35			5.5
23	TP50-40/2	35	40			7.5
24	TP50-50/2	40	50			11
25	TP50-60/2	50	60			15
26	TP50-70/2	50	70			18.5
27	TP50-81/2	50	81			22
28	TP65-36/2	25	36			5.5
29	TP65-48/2	25	48			7.5
30	TP65-15/2	30	15		2.2	2.2
31	TP65-19/2	30	19			3
32	TP65-22/2	40	22			4
33	TP65-30/2	40	30			5.5
34	TP65-34/2	50	34			7.5
35	TP65-40/2	50	40			11
36	TP65-50/2	50	50			15
37	TP65-61/2	50	61			18.5
38	TP65-67/2	50	67			22
39	TP65-83/2	50	83			30
40	TP80-13/2	50	13			3
41	TP80-18/2	50	18			4

续表1

序号	泵型号	Q [m³/h]	H [m]	n [r/min]	标准电机电压 [V]	
					1×220V	3×380V
					P2 [kW]	P2 [kW]
42	TP80-22/2	50	22	2900		5.5
43	TP80-28/2	50	28			7.5
44	TP80-40/2	50	40			11
45	TP80-48/2	50	48			15
46	TP80-30/2	80	30			11
47	TP80-38/2	80	38			15
48	TP80-47/2	80	47			18.5
49	TP80-54/2	80	54			22
50	TP80-67/2	80	67			30
51	TP100-9/2	50	9			2.2
52	TP100-15/2	60	15			4
53	TP100-17/2	80	17			5.5
54	TP100-22/2	80	22			7.5
55	TP100-27/2	100	27			11
56	TP100-33/2	100	33			15
57	TP100-40/2	100	40			18.5
58	TP100-48/2	100	48			22
59	TP100-52/2	130	52		30	
60	TP125-11/4	120	11	1450		5.5
61	TP125-14/4	120	14			7.5
62	TP125-18/4	160	18			11
63	TP125-22/4	160	22			15
64	TP125-28/4	160	28			18.5
65	TP125-32/4	160	32			22
66	TP125-40/4	160	40			30
67	TP125-48/4	160	48			37
68	TP150-12.5/4	200	12.5			11
69	TP150-17/4	200	17			15
70	TP150-21/4	200	21		18.5	
71	TP150-25/4	200	25		22	
72	TP150-33/4	200	33	1480		30
73	TP150-40/4	200	40			37
74	TP150-50/4	200	50			45
75	TP200-15/4	300	15			18.5
76	TP200-18/4	300	18			22
77	TP200-24/4	300	24			30
78	TP200-30/4	300	30			37
79	TP200-35/4	300	35			45
80	TP200-44/4	300	44			55
81	TP200-53/4	300	53			75
82	TP200-12.5/4	400	12.5			22
83	TP200-20/4	400	20			30

续表1

序号	泵型号	Q [m³/h]	H [m]	n [r/min]	标准电机电压 [V]	
					1×220V	3×380V
					P2 [kW]	P2 [kW]
84	TP200-23/4	400	23	1480		37
85	TP200-27/4	400	27			45
86	TP200-32/4	400	32			55
87	TP200-43/4	400	43			75
88	TP200-50/4	400	50			90
89	TP250-15/4	500	15			30
90	TP250-18/4	500	18			37
91	TP250-21/4	500	21			45
92	TP250-27/4	500	27			55
93	TP250-36/4	500	36			75
94	TP250-44/4	500	44			90
95	TP250-53/4	500	53			110
96	TP250-12.5/4	630	12.5			30
97	TP250-14/4	630	14			37
98	TP250-17/4	630	17			45
99	TP250-20/4	630	20			55
100	TP250-26/4	630	26			75
101	TP250-32/4	630	32			90
102	TP250-40/4	630	40			110
103	TP250-50/4	630	50			132
104	TP300-15/4	900	15		55	
105	TP300-20/4	900	20		75	
106	TP300-25/4	900	25		90	
107	TP300-30/4	900	30		110	
108	TP300-35/4	900	35		132	
109	TP300-44/4	900	44		160	
110	TP300-55/4	900	55		200	

最小进口压力-NPSH

如果泵中的压力低于输送液体的汽化压力，可能发生气蚀，为避免气蚀，确保泵进口侧有一最小压力，最大吸程H（米）可按下式计算：

$$H = P_b \times 10.2 - NPSH - H_f - H_v - H_s$$

H—最大吸程（米）

P_b—大气压力（巴）

在闭式管路中可以认为是闭式系统的系统压力（巴）。

NPSH—净正吸入压头（米）

可以在性能曲线中NPSH曲线上对应于最大流量处读出。

H_f—入口处的管路损失（米）

其是对应于管路可能产生的最大流量时的值。

H_v—液体的汽化压力（米）

其值的大小取决于液体的温度和液体的汽化压力值。

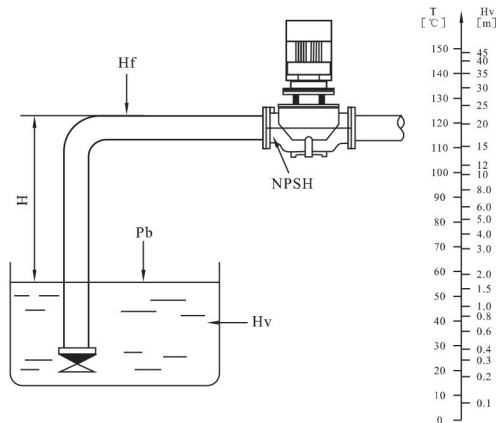
H_s—安全余量（米）

最小为0.5米压头。

通过计算，如果“H”为正值，说明泵可以在最大吸程“H”的情况下运行；如果“H”为负值，说明泵必须要在进口有一个最小压力为“H”米的压头的情况下才可以正常运行。

注：一般情况下不进行以上计算。只有在下列情况下使用泵时才对“H”进行计算：

- 1、液体温度较高
- 2、液体流速超过了额定值
- 3、吸程较大或进口管路较长
- 4、系统压力太小
- 5、进口条件较差



应用

产品适宜在清洁、稀薄、非侵蚀、非易燃易爆，且不含有任何可能对泵造成机械或化学损害的固体颗粒和纤维的液体中使用。具体对液体要求及应用如下表2；而在液体粘稠或密度较大情况下使用时会造成泵特性曲线的下降和能耗的增加。

液体温度：-15℃~110℃

最大工作压力：常规型为PN12巴；特殊型为PN16巴。

表2

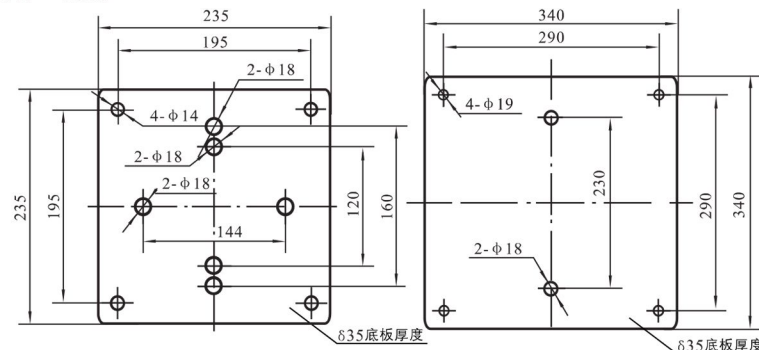
泵送液体		最大使用温度 [°C]	液体特性要求	使用位置
水	地下水	<90℃		TP产品在用于输送水时，其可以用于生活用水、工业用水、冷却系统用水和区域供热系统的冷、热用水。TP产品可以在以下位置使用： 1) 主循环泵 2) 混合环路中的泵 3) 锅炉混流泵 4) 燃气冷冻机泵 5) 部分流量过滤器泵 6) 定压系统用泵 7) 生活热水循环
	锅炉给水	<110℃		
	区域供水	<110℃		
	冷凝水	<90℃		
	软化水	-15℃~110℃		
	弱碱水		液体可以含有较弱的碱性	
	机械加工冷却或润滑油		液体可能含有添加剂和少量杂质，会给泵的轴封造成损害	
冷却液	碳氢化合物防冻剂	<50℃	液体含有微量的结晶，会给泵的轴封造成损害	TP产品用于工业方面。如在化工、制药、食品加工等行业。可以用于： 1) 原料的输送 2) 系统增压 3) 混合环路循环泵
	醇类化合物（液体）	<50℃ 50%		
	30%盐水（如氯化钠、氯化钙等溶液）	<50℃	液体含有微量的结晶，会给泵的轴封造成损害	
有机溶剂	异丙醇	≤60℃	易燃液体	
	丙醇	≤60℃		
氧化剂	过氧化氢	≤60℃ 20%		

安装条件

产品有不同的安装要求，具体的安装要求如下：

- 1、系统管路具有支撑泵的能力，2.2kW以下（包括2.2kW）电机的泵可以直接悬置于管道中；系统管路不具有支撑泵的能力或泵电机功率大于2.2kW时，泵必须安装在支架或底板上。
- 2、对于配套2.2kW以下（包括2.2kW）电机的泵可以安装在水平或垂直于管道的位置上；对于2.2kW以上电机的泵只能安装在垂直于管道的位置上（图2-A）
- 3、泵的安装，要保证泵在使用时系统管路的张力不应传递到泵体上。
- 4、为了保证电机的正常运转，泵要安装在保证有足够冷却的环境条件下，且冷却空气的温度不能超过40℃。
- 5、如果泵安装在户外，必须配置合适的外罩以防止电器元件进水或凝露。
- 6、为了方便对泵的检查 and 维修，在泵的上、下方必须留有足够的空间。泵电机小于5.5kW时最小留300mm；泵电机大于5.5kW（包括5.5kW）时最小留1000mm。（图2-B）
- 7、为了防止噪音和振动，保证获得最佳运行效果，泵在安装时要采用减振底座。一般采用水泥底座，底座的重量应该是大于或等于1.5×泵重量。（图2-C）
- 8、为满足客户的不同需要，TP32~TP150产品分为带底板和不带底板两种。（底板尺寸见附件）

附件—底板



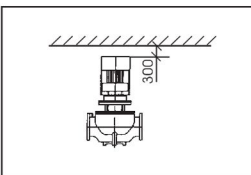
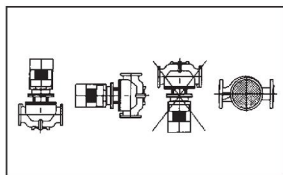
底板A

底板B

序号	产品型号	底板型式	序号	产品型号	底板型式	序号	产品型号	底板型式
1	TP32-18/2	A	27	TP50-81/2	A	53	TP100-17/2	A
2	TP32-21/2	A	28	TP65-36/2	A	54	TP100-22/2	A
3	TP32-25/2	A	29	TP65-48/2	A	55	TP100-27/2	A
4	TP32-32/2	A	30	TP65-15/2	A	56	TP100-33/2	A
5	TP32-38/2	A	31	TP65-19/2	A	57	TP100-40/2	B
6	TP32-50/2	A	32	TP65-22/2	A	58	TP100-48/2	B
7	TP40-16/2	A	33	TP65-30/2	A	59	TP100-52/2	B
8	TP40-20/2	A	34	TP65-34/2	A	60	TP125-11/4	B
9	TP40-18/2	A	35	TP65-40/2	A	61	TP125-14/4	B
10	TP40-25/2	A	36	TP65-50/2	A	62	TP125-18/4	B
11	TP40-30/2	A	37	TP65-61/2	A	63	TP125-22/4	B
12	TP40-36/2	A	38	TP65-67/2	A	64	TP125-28/4	B
13	TP40-48/2	A	39	TP65-83/2	A	65	TP125-32/4	B
14	TP50-32/2	A	40	TP80-13/2	A	66	TP125-40/4	B
15	TP50-38/2	A	41	TP80-18/2	A	67	TP125-48/4	B
16	TP50-48/2	A	42	TP80-22/2	A	68	TP150-12.5/4	B
17	TP50-12/2	A	43	TP80-28/2	A	69	TP150-17/4	B
18	TP50-15/2	A	44	TP80-40/2	A	70	TP150-21/4	B
19	TP50-18/2	A	45	TP80-48/2	A	71	TP150-25/4	B
20	TP50-24/2	A	46	TP80-30/2	A	72	TP150-33/4	B
21	TP50-28/2	A	47	TP80-38/2	A	73	TP150-40/4	B
22	TP50-35/2	A	48	TP80-47/2	A	74	TP150-50/4	B
23	TP50-40/2	A	49	TP80-54/2	A			
24	TP50-50/2	A	50	TP80-67/2	A			
25	TP50-60/2	A	51	TP100-9/2	A			
26	TP50-70/2	A	52	TP100-15/2	A			

电机功率≤2.2kW泵的安装

电机功率<5.5kW泵的安装



电机功率>2.2kW泵的安装

电机功率≥5.5kW泵的安装

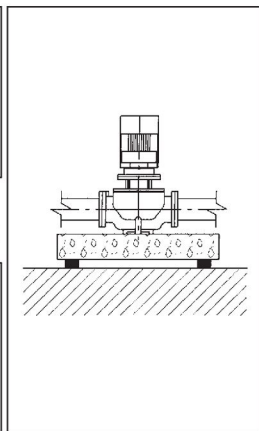
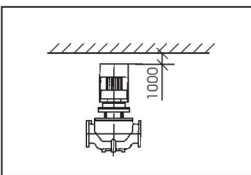
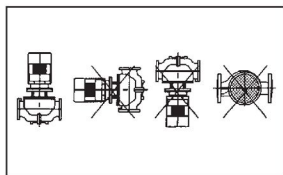


图2-A

图2-B

图2-C

注：底板是可选件，需要的客户在订货时需特别注明！

产品结构

产品采用电机与泵可分离式结构，泵部分设计为可拉出形式。所有的该类产品都配有标准电机和机械密封。电机为全封闭、风冷式标准电机。其主要尺寸符合JB/T8680标准。

产品泵体相当于一管路。在泵进行维修时，可以用盲法兰将泵体封堵，从而不影响系统的正常运行。

产品的联接法兰尺寸符合GB/T17241.6或ISO7005-2/DIN2501标准中PN16时的有关规定。

产品的进出口直径符合有关标准尺寸。

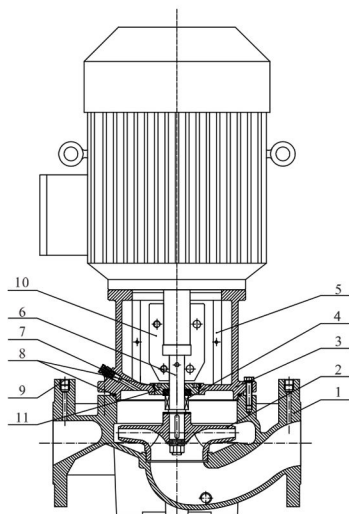
产品的泵头是联接电机和泵的装置。其与泵体之间的密封件采用“O”形圈。

曲线条件

下列原则适用于性能曲线：

- 1、曲线容差符合ISO9906中，附录A；
- 2、所有曲线都基于3×380V，电机在恒速2900rpm、1480rpm或1450rpm的测量值；
- 3、试验用介质为温度在20℃，不含有任何固体杂质和空气的清水；
- 4、泵的使用参照加粗曲线的性能范围，以防流量过小产生过热和流量过大使电机过载等；
- 5、如果泵送液体的粘度或密度不同于水，则须对电机性能进行调整。

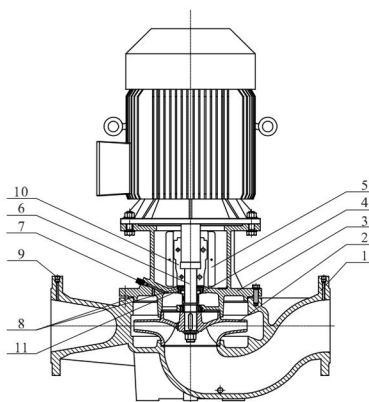
截面图 TP32-18/2~TP125-14/4



材料 TP32-18/2~TP125-14/4

序号	零件名称	材料
1	泵体	铸铁 HT200
2	叶轮	铸铁/不锈钢 HT200/ZG07Cr19Ni9
3	泵头	铸铁 HT200
4	机械密封	石墨/碳化硅
5	防护板	不锈钢 06Cr19Ni10
6	轴	不锈钢 20Cr13
7	放气组合件	不锈钢 06Cr19Ni10
8	“O”形圈	丁腈橡胶 NBR
9	螺堵	不锈钢 06Cr19Ni10
10	联轴器	铸铁QT500-7
11	密封座	碳钢45#

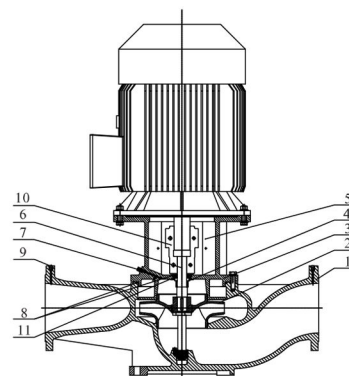
截面图 TP125-18/4~TP150-50/4



材料 TP125-18/4~TP150-50/4

序号	零件名称	材料
1	泵体	铸铁 HT200
2	叶轮	铸铁/不锈钢 HT200/ZG07Cr19Ni9
3	泵头	铸铁 HT200
4	机械密封	石墨/碳化硅
5	防护板	不锈钢 06Cr19Ni10
6	轴	不锈钢 20Cr13
7	放气组合件	不锈钢 06Cr19Ni10
8	“O”形圈	丁腈橡胶 NBR
9	螺堵	不锈钢 06Cr19Ni10
10	联轴器	铸铁QT500-7
11	密封座	碳钢45#

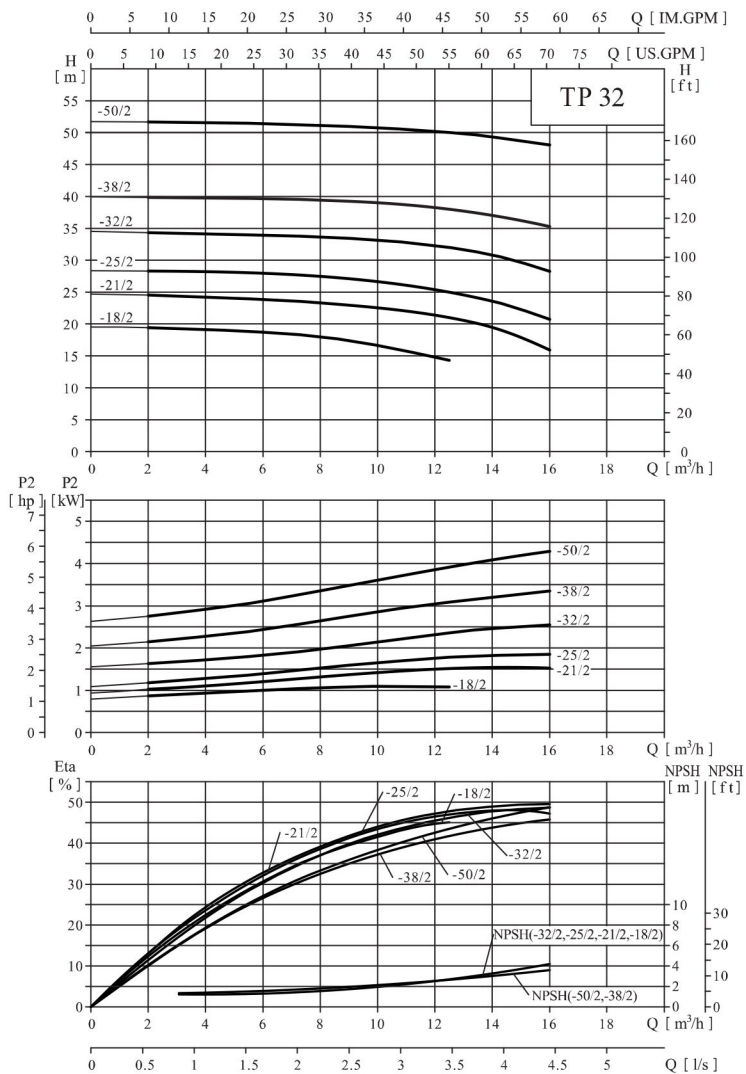
截面图 TP200~TP250



材料 TP200~TP250

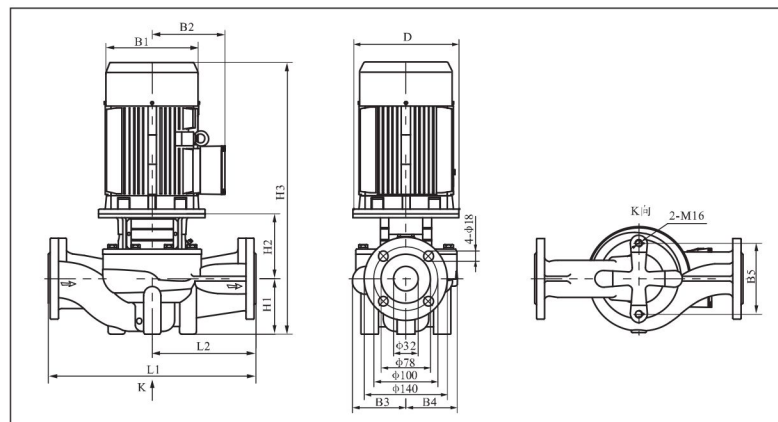
序号	零件名称	材料
1	泵体	铸铁 HT200
2	叶轮	铸铁/不锈钢 HT200/ZG07Cr19Ni9
3	泵头	铸铁 HT200
4	机械密封	石墨/碳化硅
5	防护板	不锈钢 06Cr19Ni10
6	轴	不锈钢 20Cr13
7	放气组合件	不锈钢 06Cr19Ni10
8	“O”形圈	丁腈橡胶 NBR
9	螺堵	不锈钢 06Cr19Ni10
10	联轴器	铸铁QT500-7
11	密封座	碳钢45#

TP32-*/*/2



性能表

泵型号	配用电机 (kW)	Q(m³/h)	2	4	6	8	10	12.5	14	16
TP32-18/2	1.1	H (m)	19.4	19.1	18.7	18	16.7	14.3		
TP32-21/2	1.5		24.5	24.2	23.9	23.3	22.5	21	19.4	15.9
TP32-25/2	2.2		28.3	28.2	28	27.5	26.7	25	23.6	20.7
TP32-32/2	3		34.3	34.2	33.9	33.6	33.1	32	30.8	28.2
TP32-38/2	4		39.8	39.8	39.7	39.4	39	38	37	35.2
TP32-50/2	5.5		51.7	51.6	51.4	51.1	50.7	50	49.3	48

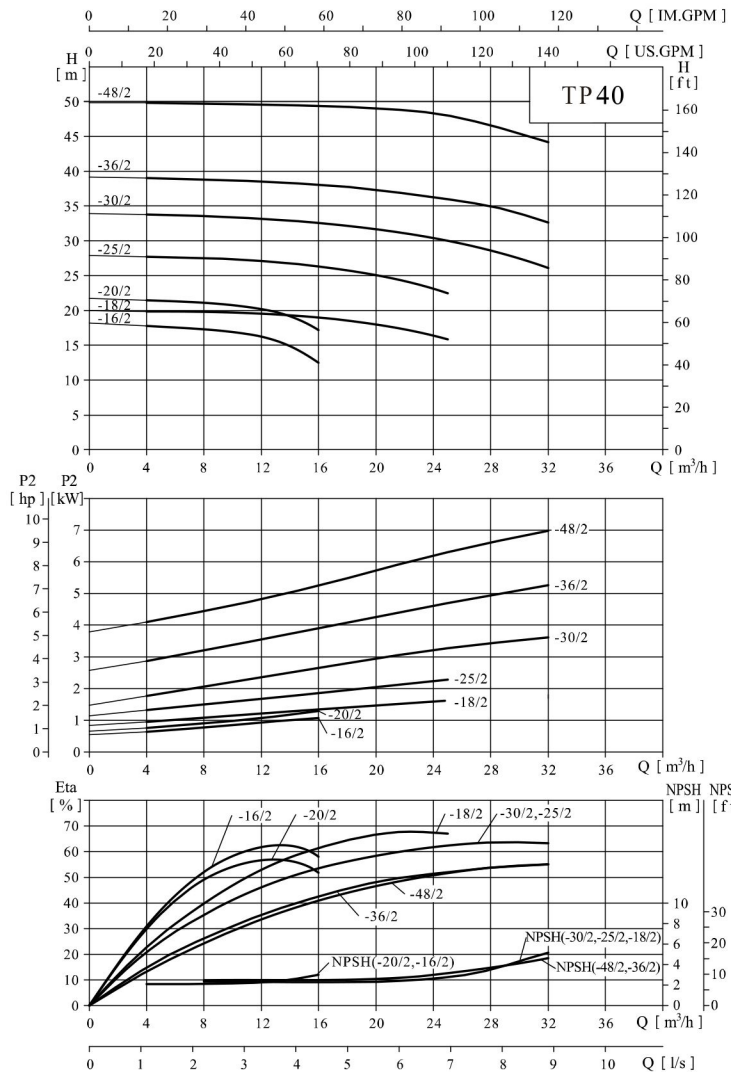


尺寸和重量

泵型号	尺寸 [mm]											重量 [kg]
	D	B1	B2	B3	B4	B5	H1	H2	H3	L1	L2	
TP32-18/2	120	170	142	125	117	144	100	189	540	340	170	36
TP32-21/2	140	190	155	125	117	144	100	199	592	340	170	40
TP32-25/2	140	190	155	125	117	144	100	199	592	340	170	42
TP32-32/2	160	197	165	125	117	144	100	205	619	340	170	48
TP32-38/2	160	230	188	144	144	144	100	207	642	440	220	64
TP32-50/2	200	260	208	144	144	144	100	227	737	440	220	85

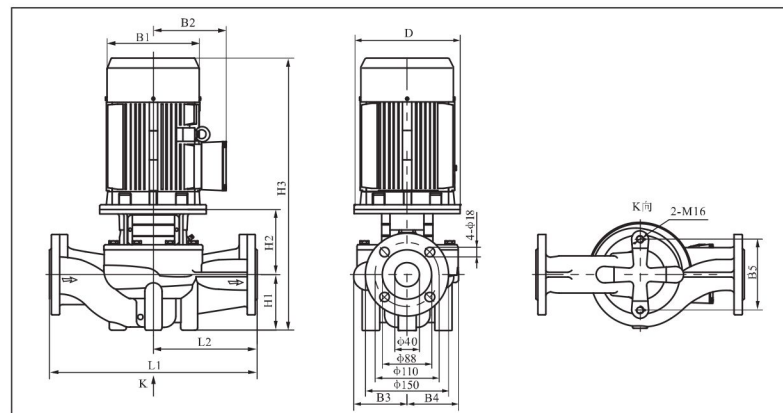
单相电机, 隔爆电机尺寸有所变动, 详情请咨询本公司

TP40-*/2



性能表

泵型号	配用电机 (kW)	Q(m³/h)	4	8	12.5	16	20	25	28	32
TP40-16/2	1.1	H (m)	17.8	17.3	16	12.5				
TP40-20/2	1.5		21.5	21.1	20	17.2				
TP40-18/2	2.2		19.9	19.8	19.5	19	18	15.8		
TP40-25/2	3		27.7	27.5	27.1	26.4	25	22.5		
TP40-30/2	4		33.8	33.6	33.1	32.6	31.7	30	28.6	26.1
TP40-36/2	5.5		39	38.8	38.5	38.1	37.3	36	35	32.6
TP40-48/2	7.5		49.8	49.7	49.5	49.4	49	48	46.6	44.2

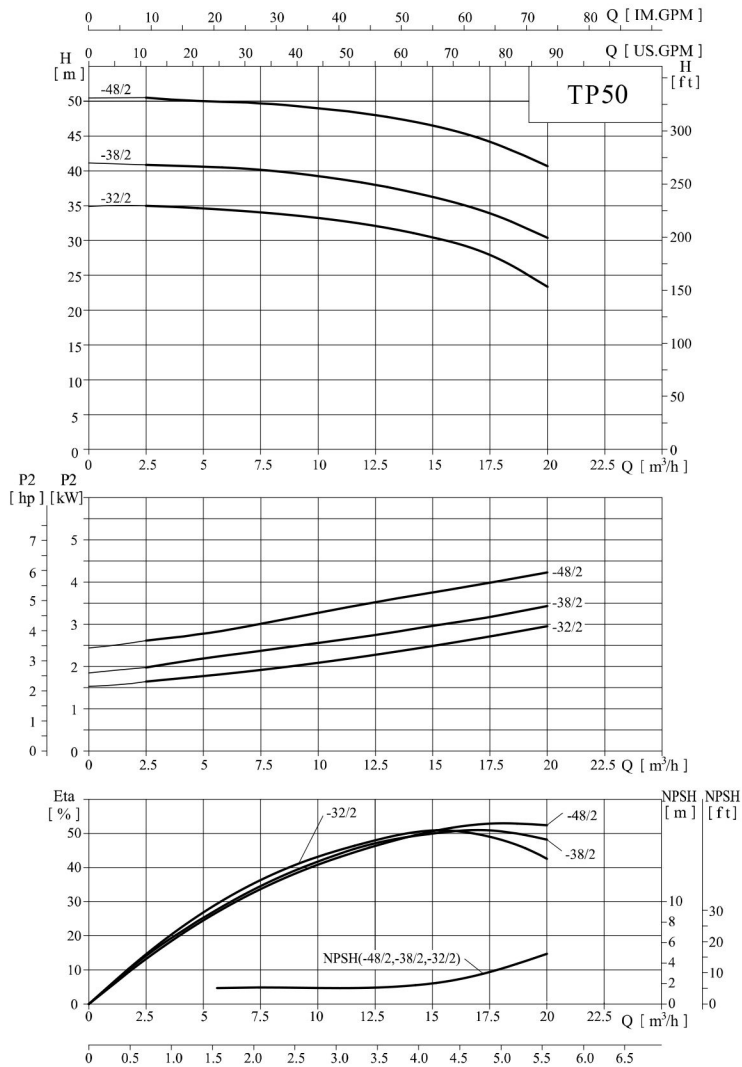


尺寸和重量

泵型号	尺寸 [mm]										重量 [kg]	
	D	B1	B2	B3	B4	B5	H1	H2	H3	L1		L2
TP40-16/2	120	170	142	97	96	120	68	178	497	320	160	31
TP40-20/2	140	190	155	97	96	120	68	188	549	320	160	36
TP40-18/2	140	190	155	110	95	144	100	195	588	340	170	40
TP40-25/2	160	197	165	127	115	144	100	207	621	340	170	52
TP40-30/2	160	230	188	127	115	144	100	207	642	340	170	62
TP40-36/2	200	260	208	138	125	144	110	227	747	440	220	86
TP40-48/2	200	260	208	138	125	144	110	227	747	440	220	95

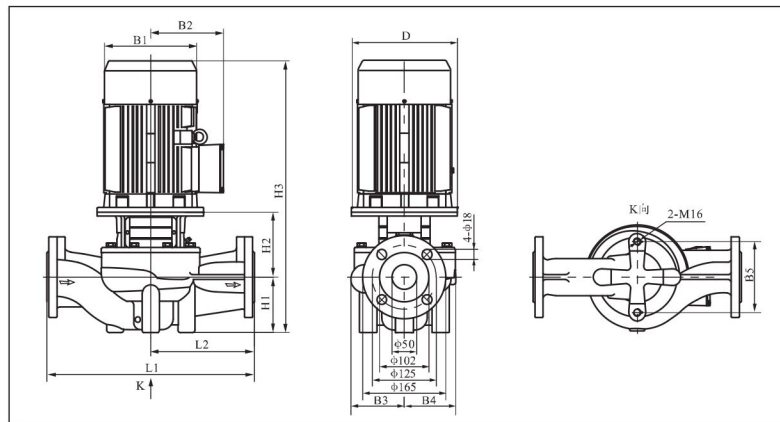
单相电机, 隔爆电机尺寸有所变动, 详情请咨询本公司

TP50-**-2



性能表

泵型号	配用电机 (kW)	Q(m³/h)	2.5	5	7.5	10	12.5	15	17.5	20
TP50-32/2	3	H (m)	35	34.6	34	33.2	32	30.5	27.9	23.3
TP50-38/2	4		40.8	40.6	40.2	39.2	38	36.2	33.9	30.4
TP50-48/2	5.5		50.5	50	49.7	49	48	46.5	44.2	40.7

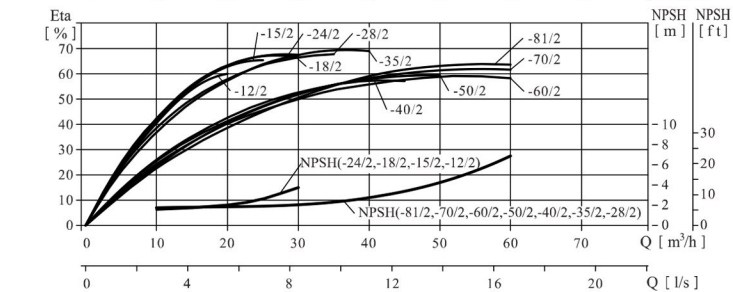
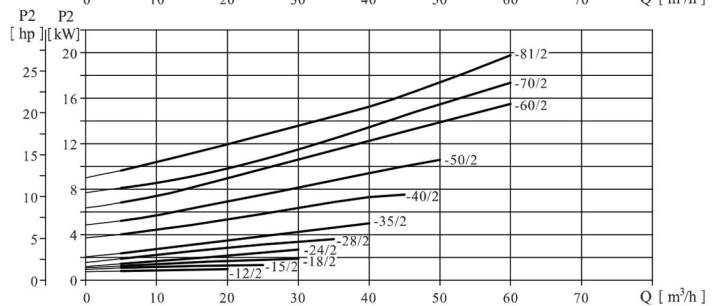
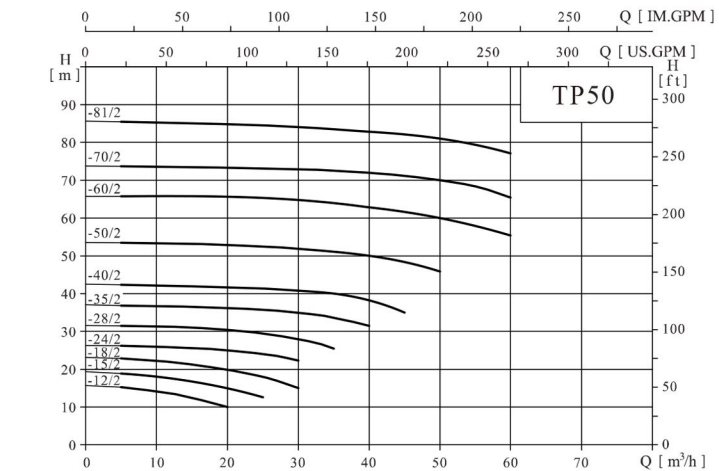


尺寸和重量

泵型号	尺寸 [mm]											重量 [kg]
	D	B1	B2	B3	B4	B5	H1	H2	H3	L1	L2	
TP50-32/2	160	197	165	128	128	144	105	181	600	400	200	58
TP50-38/2	160	230	188	128	128	144	105	181	621	400	200	68
TP50-48/2	200	260	208	128	128	144	105	201	716	400	200	85

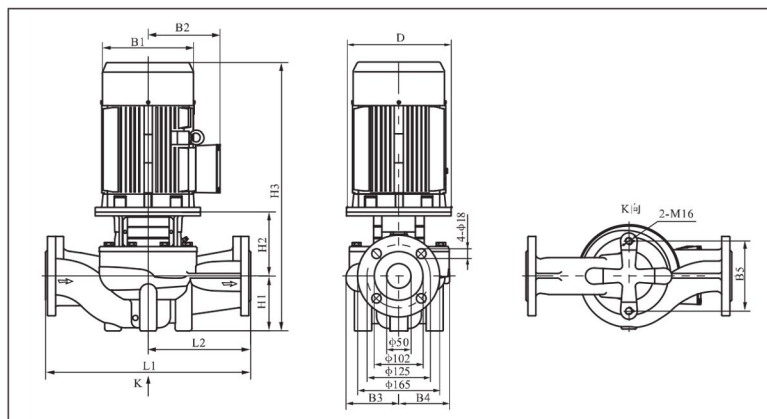
单相电机, 隔爆电机尺寸有所变动, 详情请咨询本公司

TP50-**-2



性能表

泵型号	配用电机 (kW)	Q(m³/h)	5	10	16	20	25	30	35	40	45	50	60
TP50-12/2	1.1	H (m)	15.2	14.2	12	10							
TP50-15/2	1.5		18.9	18	16.5	15	12.6						
TP50-18/2	2.2		22.8	22.3	21	19.8	18	15					
TP50-24/2	3		26.2	26	25.5	25	24	22.3					
TP50-28/2	4		31.5	31.3	31	30.5	29.5	28	25.5				
TP50-35/2	5.5		36.9	36.7	36.5	36.2	35.8	35	33.7	31.5			
TP50-40/2	7.5		42.3	42.2	41.9	41.7	41.3	40.8	40	38.3	35		
TP50-50/2	11		53.5	53.4	53.1	52.9	52.5	51.9	51.1	50	48.4	45.8	
TP50-60/2	15		65.7	65.8	65.7	65.6	65.3	64.7	63.9	62.8	61.6	60	55.4
TP50-70/2	18.5		73.7	73.6	73.4	73.3	73.1	72.9	72.5	72	71.2	70	65.4
TP50-81/2	22		85.5	85.3	85	84.8	84.5	84	83.5	82.8	82.1	81	77.1

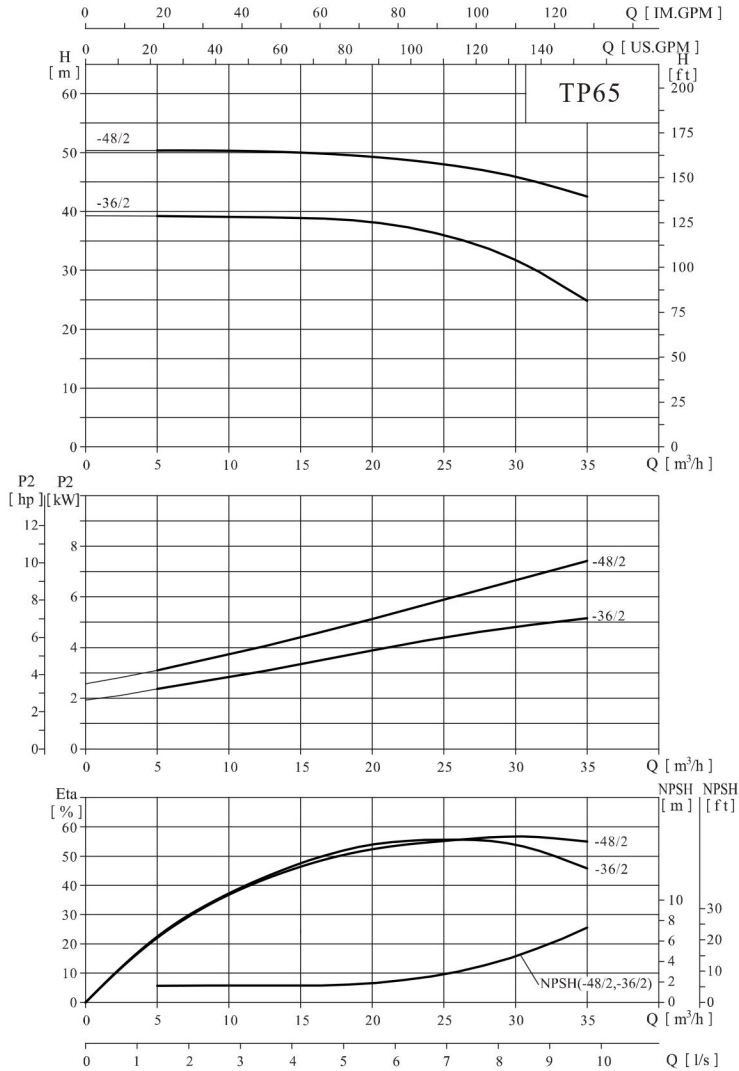


尺寸和重量

泵型号	尺寸 [mm]										重量 [kg]	
	D	B1	B2	B3	B4	B5	H1	H2	H3	L1		L2
TP50-12/2	120	170	142	117	115	144	105	174	530	340	170	36
TP50-15/2	140	190	155	117	115	144	105	174	572	340	170	42
TP50-18/2	140	190	155	117	115	144	105	174	572	340	170	44
TP50-24/2	160	197	165	117	115	144	105	184	603	340	170	50
TP50-28/2	160	230	188	129	115	144	115	198	648	340	170	64
TP50-35/2	200	260	208	129	115	144	115	218	742	340	170	83
TP50-40/2	200	260	208	171	158	144	115	215	740	440	220	98
TP50-50/2	350	330	255	171	158	144	115	245	902	440	220	172
TP50-60/2	350	330	255	171	158	144	115	245	935	440	220	182
TP50-70/2	350	330	255	171	158	144	115	245	935	440	220	196
TP50-81/2	350	360	280	171	158	144	115	245	965	440	220	238

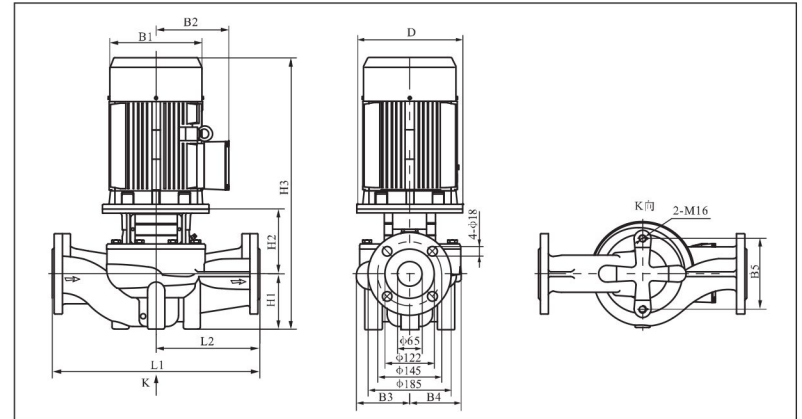
单相电机, 隔爆电机尺寸有所变动, 详情请咨询本公司

TP65-*/2



性能表

泵型号	配用电机 (kW)	Q(m³/h)	5	10	15	20	25	30	35
			H (m)						
TP65-36/2	5.5		39.2	39.1	38.9	38.2	36	31.8	24.8
TP65-48/2	7.5		50.4	50.3	50	49.3	48	45.9	42.5

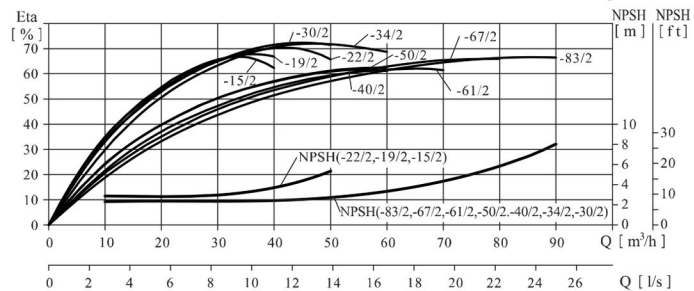
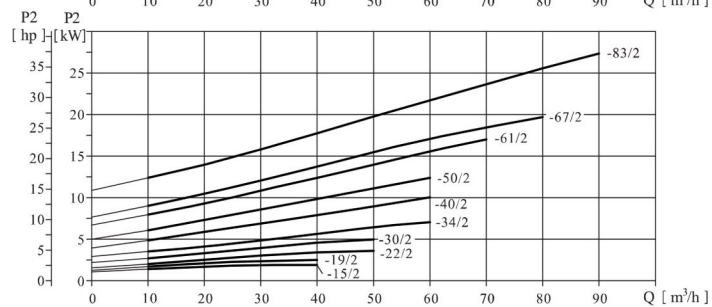
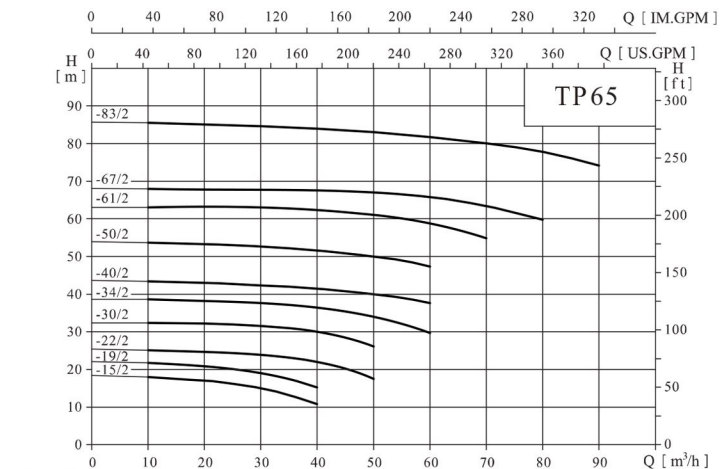


尺寸和重量

泵型号	尺寸 [mm]										重量 [kg]	
	D	B1	B2	B3	B4	B5	H1	H2	H3	L1		L2
TP65-36/2	200	260	208	128	128	144	105	209	724	400	200	87
TP65-48/2	200	260	208	128	128	144	105	209	724	400	200	94

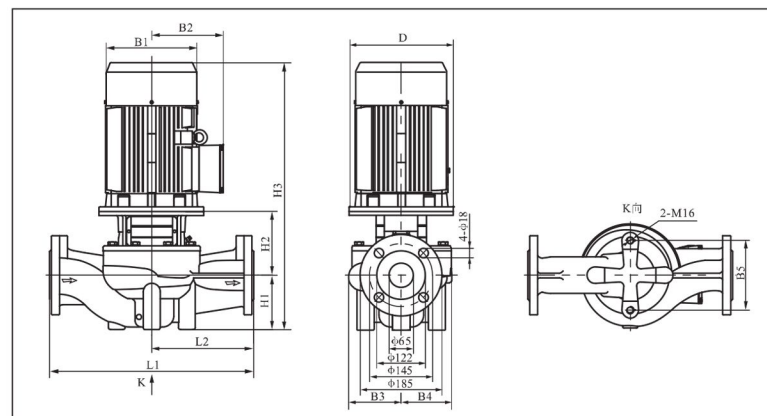
单相电机, 隔爆电机尺寸有所变动, 详情请咨询本公司

TP65-**/2



性能表

泵型号	配用电机 (kW)	Q(m³/h)	H (m)											
			10	20	30	40	50	60	70	80	90			
TP65-15/2	2.2		17.9	17	15	10.7								
TP65-19/2	3		21.7	20.8	19	15.2								
TP65-22/2	4		25.1	24.7	23.9	22	17.5							
TP65-30/2	5.5		32.4	32.1	31.5	30	26.1							
TP65-34/2	7.5		38.6	38.2	37.6	36.4	34	29.6						
TP65-40/2	11		43.4	42.9	42.3	41.4	40	37.6						
TP65-50/2	15		53.6	53.3	52.7	51.6	50	47.3						
TP65-61/2	18.5		63.1	63.2	63	62.3	61	58.8	54.8					
TP65-67/2	22		68	67.8	67.7	67.5	67	65.8	63.4	59.7				
TP65-83/2	30		85.4	85.1	84.6	83.9	83	81.7	80	77.8	74.2			

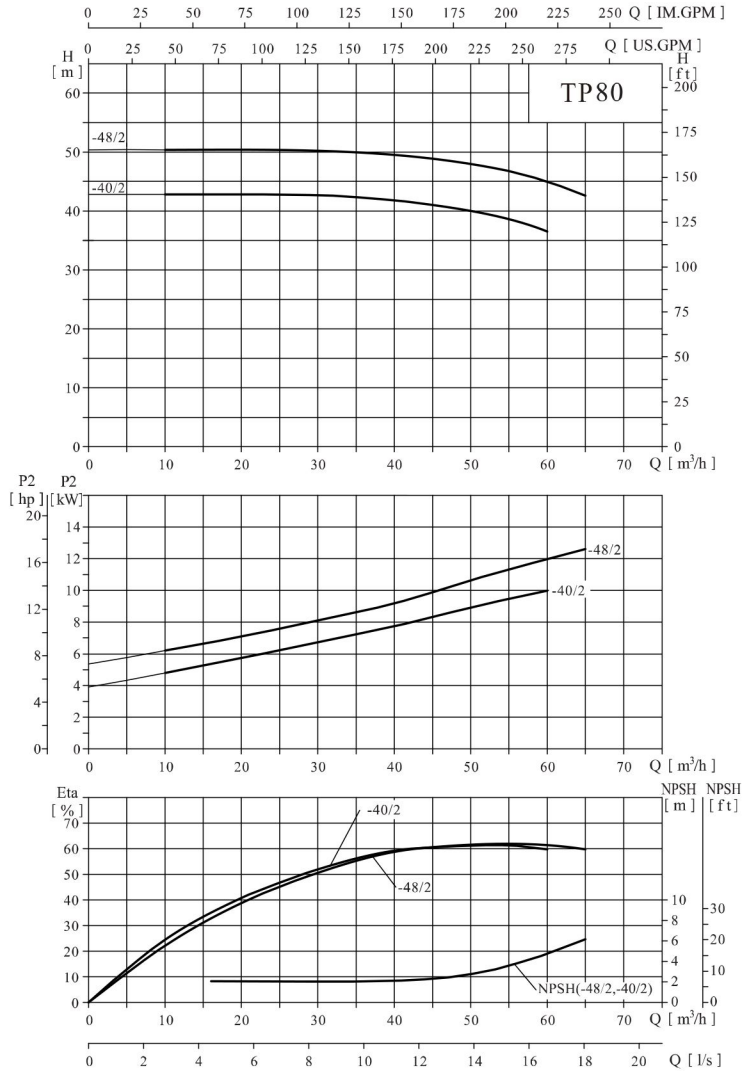


尺寸和重量

泵型号	尺寸 [mm]										重量 [kg]	
	D	B1	B2	B3	B4	B5	H1	H2	H3	L1		L2
TP65-15/2	140	190	155	142	124	144	105	193	591	360	180	48
TP65-19/2	160	197	165	142	124	144	105	203	622	360	180	57
TP65-22/2	160	230	188	142	124	144	105	203	643	360	180	65
TP65-30/2	200	260	208	142	124	144	105	223	738	360	180	84
TP65-34/2	200	260	208	142	124	144	105	223	738	360	180	91
TP65-40/2	350	330	255	179	167	144	125	257	924	475	238	178
TP65-50/2	350	330	255	179	167	144	125	257	957	475	238	190
TP65-61/2	350	330	255	179	167	144	125	257	957	475	238	202
TP65-67/2	350	330	280	179	167	144	125	257	987	475	238	242
TP65-83/2	400	400	305	179	167	144	125	257	1047	475	238	298

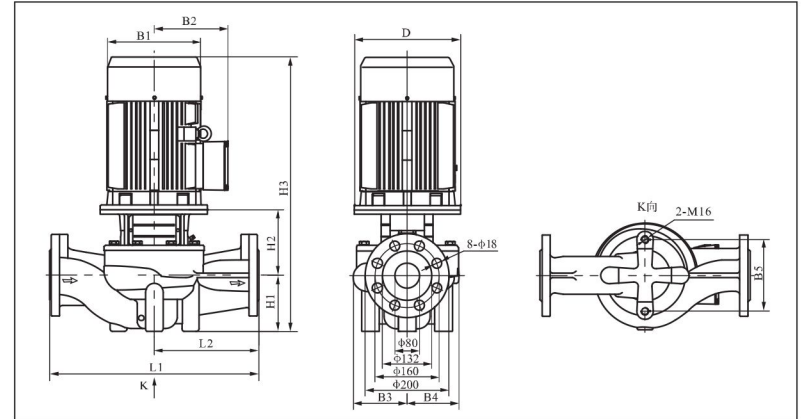
单相电机, 隔爆电机尺寸有所变动, 详情请咨询本公司

TP80-*/2



性能表

泵型号	配用电机 (kW)	Q(m³/h)	10	20	30	40	50	60	65
TP80-40/2	11	H (m)	42.8	42.8	42.7	41.8	40	36.5	
TP80-48/2	15		50.4	50.4	50.2	49.5	48	45	42.6

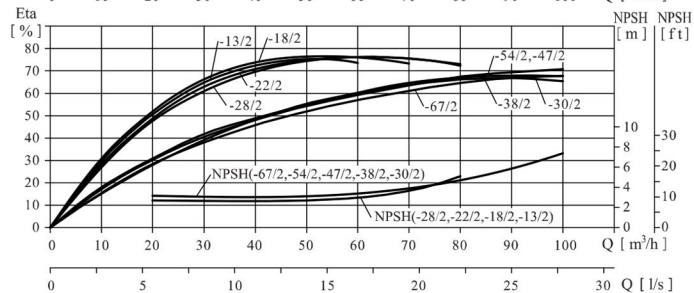
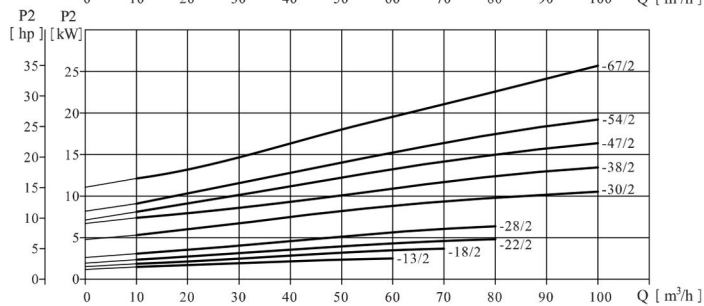
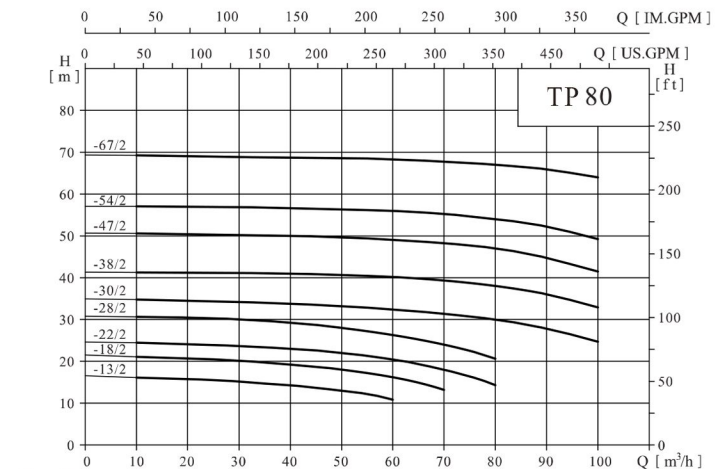


尺寸和重量

泵型号	尺寸 [mm]										重量 [kg]	
	D	B1	B2	B3	B4	B5	H1	H2	H3	L1		L2
TP80-40/2	350	330	255	137	128	144	115	235	892	500	250	172
TP80-48/2	350	330	255	137	128	144	115	235	925	500	250	183

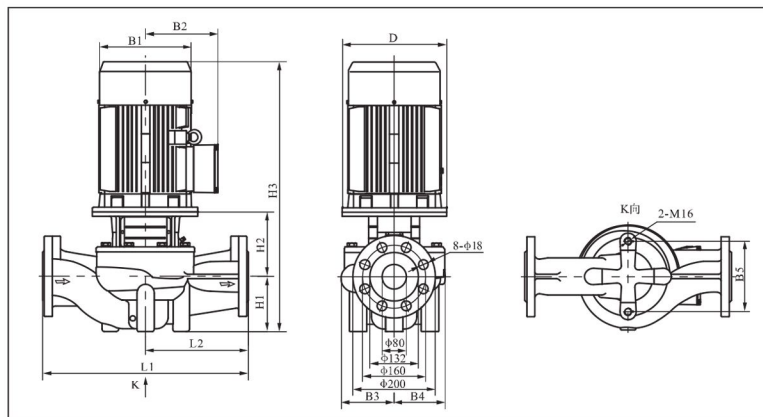
单相电机, 隔爆电机尺寸有所变动, 详情请咨询本公司

TP80-*/*/2



性能表

泵型号	配用电机 (kW)	Q(m³/h)	10	20	30	40	50	60	70	80	90	100
TP80-13/2	3	H (m)	16.1	15.8	15.2	14.3	13	10.9				
TP80-18/2	4		21.1	20.8	20.2	19.2	18	16.2	13.2			
TP80-22/2	5.5		24.4	24.1	23.7	23	22	20.5	18	14.3		
TP80-28/2	7.5		30.6	30.4	30	29.3	28	26.3	24	20.6		
TP80-30/2	11		34.8	34.5	34.2	33.8	33.2	32.4	31.3	30	27.8	24.7
TP80-38/2	15		41.2	41.2	41.1	40.9	40.6	40.1	39.3	38	36	32.9
TP80-47/2	18.5		50.6	50.4	50	49.8	49.6	49.1	48.3	47	44.8	41.4
TP80-54/2	22		57	57	56.8	56.6	56.3	56	55.3	54	52.2	49.2
TP80-67/2	30		69.2	69	68.8	68.7	68.6	68.3	67.8	67	65.9	63.9

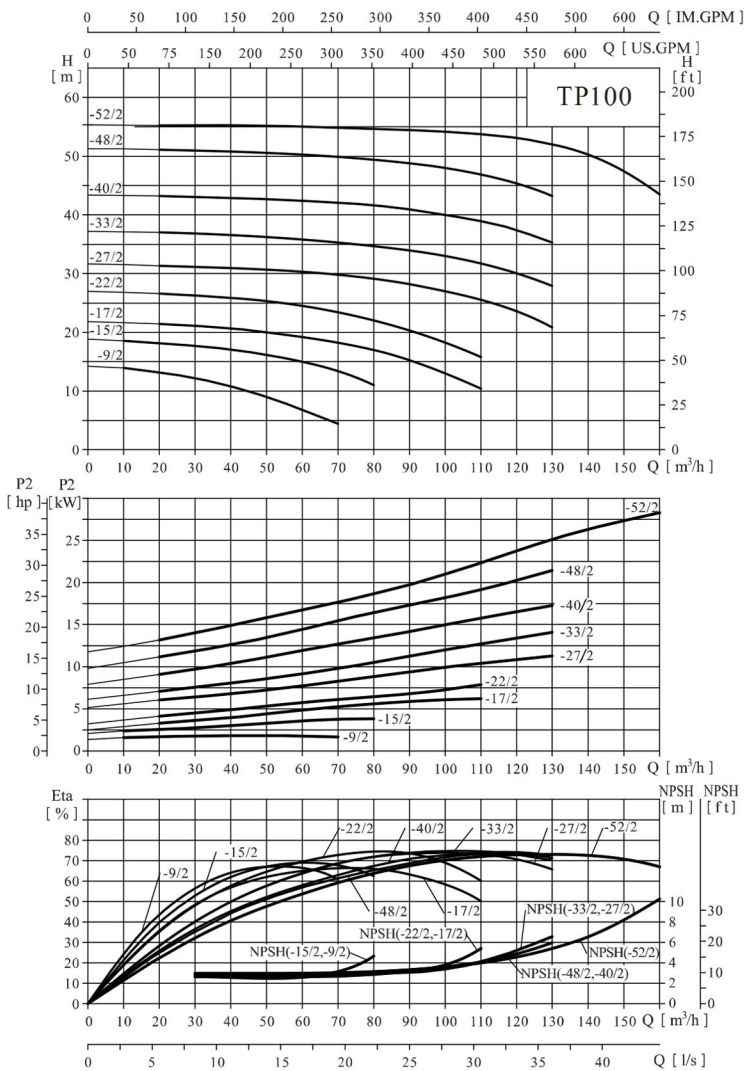


尺寸和重量

泵型号	尺寸 [mm]											重量 [kg]
	D	B1	B2	B3	B4	B5	H1	H2	H3	L1	L2	
TP80-13/2	160	197	165	142	124	160	97	243	654	450	225	64
TP80-18/2	160	230	188	142	124	160	97	243	675	450	225	72
TP80-22/2	200	260	208	142	124	160	97	263	770	450	225	90
TP80-28/2	200	260	208	142	124	160	97	263	770	450	225	100
TP80-30/2	350	330	255	182	163	144	115	274	931	500	250	184
TP80-38/2	350	330	255	182	163	144	115	274	964	500	250	192
TP80-47/2	350	330	255	182	163	144	115	274	964	500	250	208
TP80-54/2	350	330	280	182	163	144	115	274	994	500	250	244
TP80-67/2	400	400	305	182	163	144	115	274	1054	500	250	302

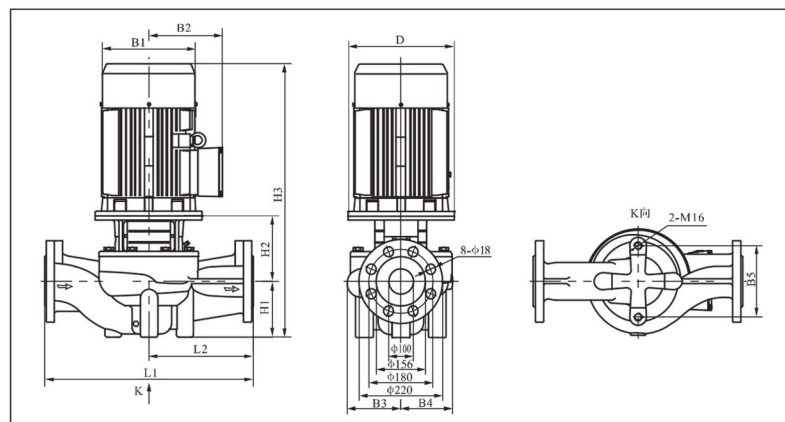
单相电机, 隔爆电机尺寸有所变动, 详情请咨询本公司

TP 100-**/2



性能表

泵型号	配用电机 (kW)	Q(m³/h)	10	20	30	40	50	60	70	80	90	100	110	120	130	145	160		
TP100-9/2	2.2	H (m)	13.9	13.2	12.2	10.8	9	6.8	4.4										
TP100-15/2	4		18.6	18.2	17.7	17.1	16.2	15	13.4	11									
TP100-17/2	5.5		21.7	21.5	21.1	20.7	20	19.2	18.3	17	15.3	13	10.4						
TP100-22/2	7.5		26.8	26.6	26.3	25.9	25.3	24.5	23.4	22	20.3	18.2	15.8						
TP100-27/2	11		31.5	31.3	31.1	30.9	30.7	30.3	29.8	29.2	28.2	27	25.5	23.6	20.8				
TP100-33/2	15		37.1	37	36.8	36.6	36.2	35.8	35.3	34.7	33.9	33	31.7	30.1	27.9				
TP100-40/2	18.5		43.3	43.2	43.1	42.9	42.7	42.4	42.1	41.6	40.9	40	38.9	37.4	35.3				
TP100-48/2	22		51.2	51.1	51	50.8	50.6	50.3	49.9	49.4	48.8	48	46.9	45.3	43.2				
TP100-52/2	30		55.3	55.3	55.3	55.3	55.2	55.1	54.8	54.6	54.4	54.2	53.8	53.1	52	49	43.5		

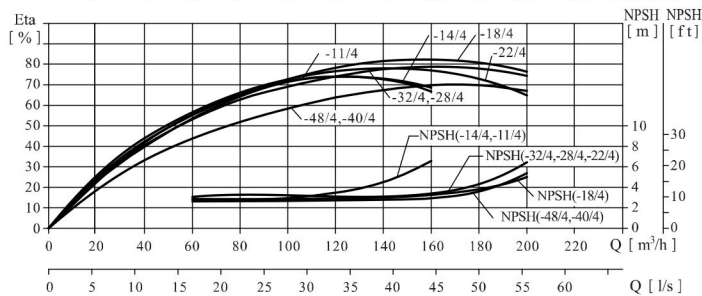
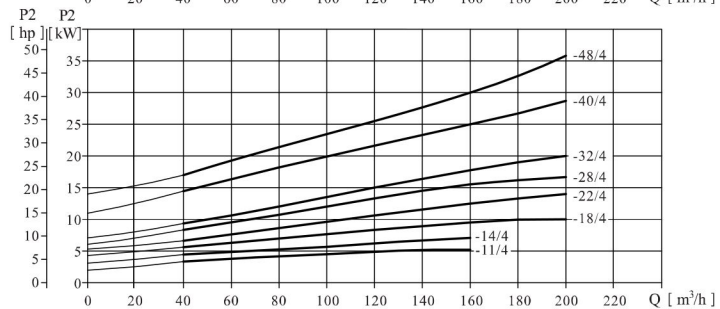
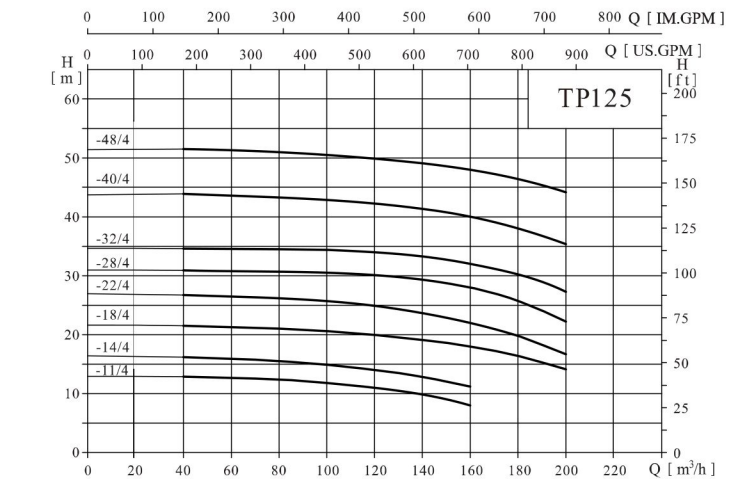


尺寸和重量

泵型号	尺寸 [mm]											重量 [kg]
	D	B1	B2	B3	B4	B5	H1	H2	H3	L1	L2	
TP100-9/2	140	175	155	134	101	160	105	211	609	450	225	54
TP100-15/2	160	215	190	134	101	160	105	212	652	450	225	70
TP100-17/2	200	260	205	150	117	144	140	237	787	500	250	98
TP100-22/2	200	260	205	150	117	144	140	237	787	500	250	106
TP100-27/2	350	350	255	147	123	144	140	252	934	550	275	184
TP100-33/2	350	350	255	147	123	144	140	252	967	550	275	194
TP100-40/2	350	350	255	181	152	230	140	266	981	550	275	216
TP100-48/2	350	350	280	181	152	230	140	266	1011	550	275	258
TP100-52/2	400	400	305	181	152	230	140	266	1071	550	275	312

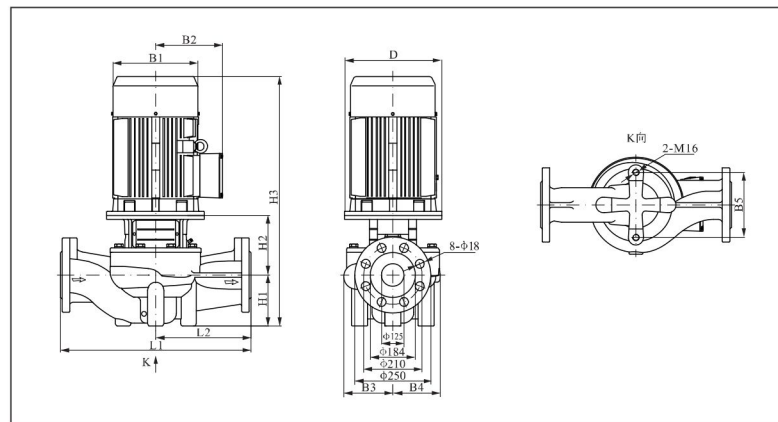
单相电机, 隔爆电机尺寸有所变动, 详情请咨询本公司

TP125-**-*/4



性能表

泵型号	配用电机 (kW)	Q(m³/h)	40	60	80	100	120	140	160	180	200
TP125-11/4	5.5	H (m)	12.9	12.7	12.4	11.8	11	9.9	8		
TP125-14/4	7.5		16.2	15.9	15.5	14.9	14	12.8	11.2		
TP125-18/4	11		21.5	21.3	21	20.6	19.9	19.1	18	16.4	14.1
TP125-22/4	15		26.7	26.5	26.2	25.7	24.9	23.7	22	19.8	16.7
TP125-28/4	18.5		30.9	30.8	30.7	30.5	30.1	29.3	28	25.8	22.2
TP125-32/4	22		34.6	34.6	34.5	34.4	34	33.3	32	30.2	27.3
TP125-40/4	30		43.9	43.6	43.3	42.9	42.2	41.3	40	38	35.4
TP125-48/4	37		51.5	51.3	51	50.5	49.9	49.1	48	46.4	44.2

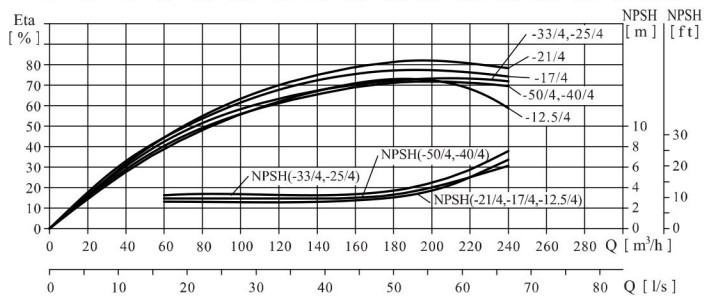
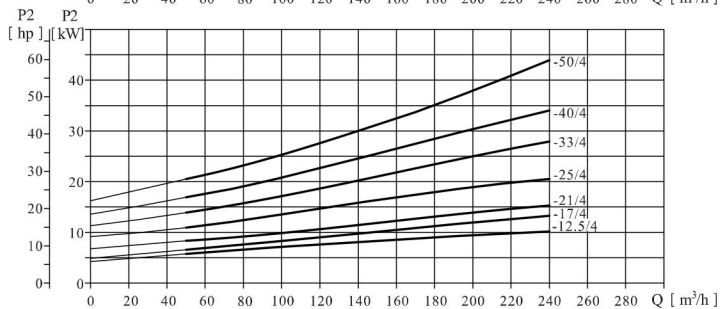
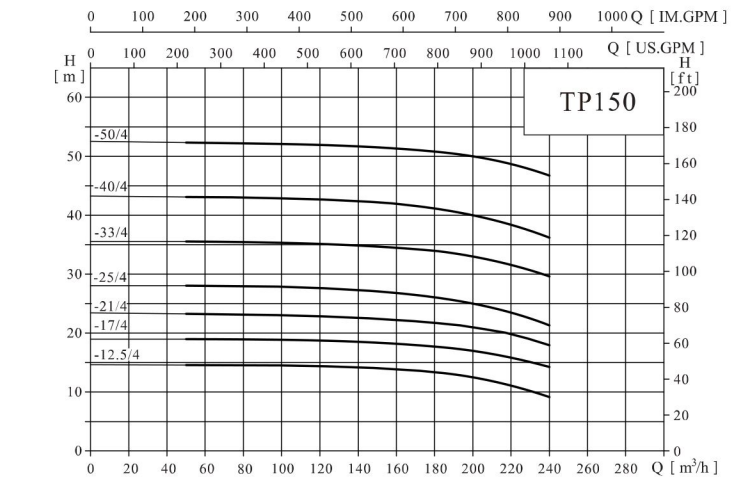


尺寸和重量

泵型号	尺寸 [mm]											重量 [kg]
	D	B1	B2	B3	B4	B5	H1	H2	H3	L1	L2	
TP125-11/4	200	260	208	216	176	230	215	256	887	620	310	142
TP125-14/4	200	260	208	216	176	230	215	256	887	620	310	152
TP125-18/4	350	330	255	211	177	230	215	297	1054	800	400	258
TP125-22/4	350	330	255	236	208	230	215	297	1087	800	400	310
TP125-28/4	350	330	280	236	208	230	215	316	1106	800	400	350
TP125-32/4	350	330	280	236	208	230	215	316	1136	800	400	376
TP125-40/4	400	400	305	272	248	230	215	323	1238	800	400	462
TP125-48/4	450	450	335	272	248	230	215	323	1243	800	400	518

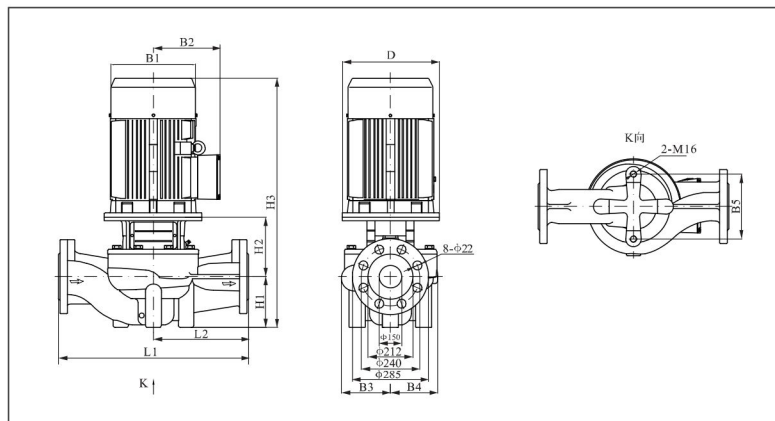
隔爆电机尺寸有所变动, 详情请咨询本公司

TP150-**-*/4



性能表

泵型号	配用电机 (kW)	Q(m³/h)	50	80	110	140	170	200	220	240
TP150-12.5/4	11	H (m)	14.6	14.5	14.4	14.2	13.7	12.5	11.1	9.2
TP150-17/4	15		18.8	18.8	18.7	18.5	18	17	16.1	15
TP150-21/4	18.5		23.3	23.1	22.9	22.6	22	21	19.8	17.9
TP150-25/4	22		28	28	27.8	27.3	26.5	25	23.5	21.3
TP150-33/4	30		35.5	35.4	35.2	34.8	34.2	33	31.5	29.6
TP150-40/4	37		43.1	43	42.8	42.4	41.6	40	38.4	36.2
TP150-50/4	45		52.4	52.2	52	51.7	51.1	50	48.7	46.7

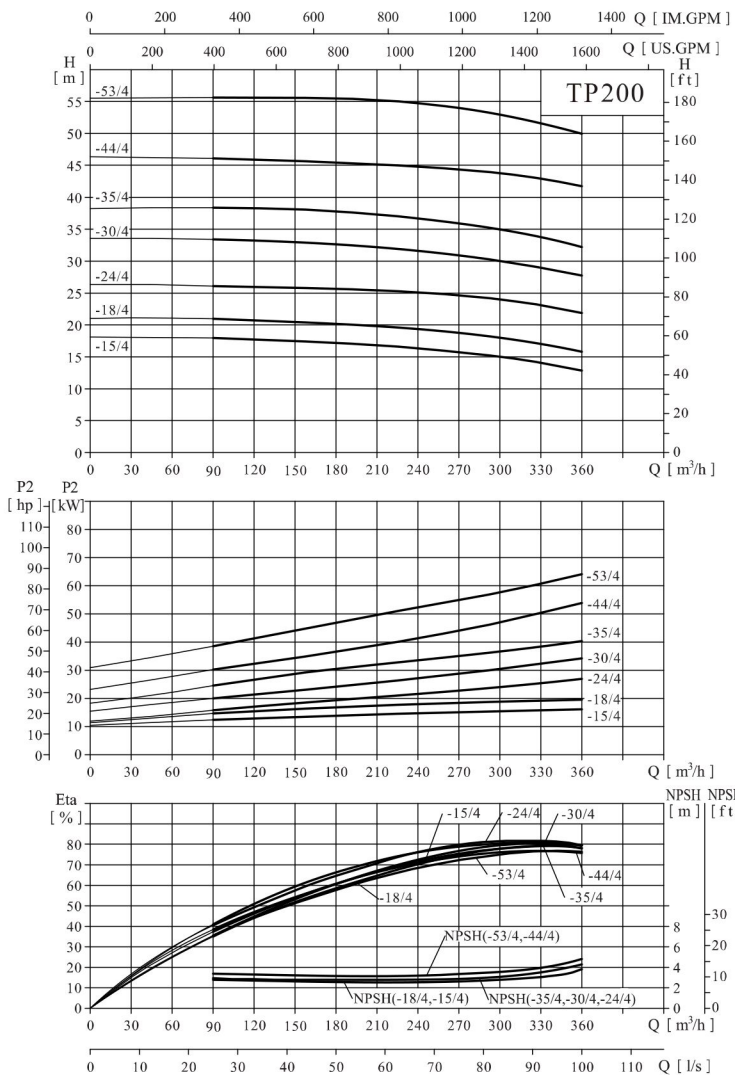


尺寸和重量

泵型号	尺寸 [mm]										重量 [kg]	
	D	B1	B2	B3	B4	B5	H1	H2	H3	L1		L2
TP150-12.5/4	350	315	255	217	180	230	215	293	1050	800	400	260
TP150-17/4	350	315	255	217	180	230	215	293	1083	800	400	276
TP150-21/4	350	360	280	217	180	230	215	293	1083	800	400	314
TP150-25/4	350	360	280	238	208	230	215	293	1113	800	400	372
TP150-33/4	400	400	305	238	208	230	215	293	1208	800	400	430
TP150-40/4	450	450	335	267	248	230	230	323	1258	900	450	532
TP150-50/4	450	450	335	267	248	230	230	323	1283	900	450	556

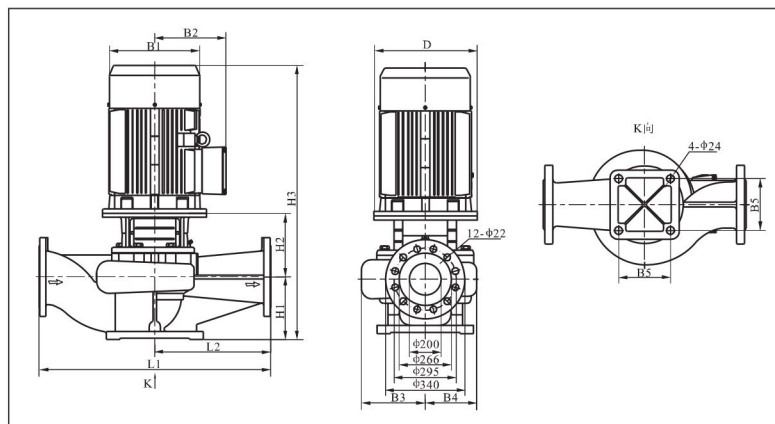
隔爆电机尺寸有所变动, 详情请咨询本公司

TP200-*/4



性能表

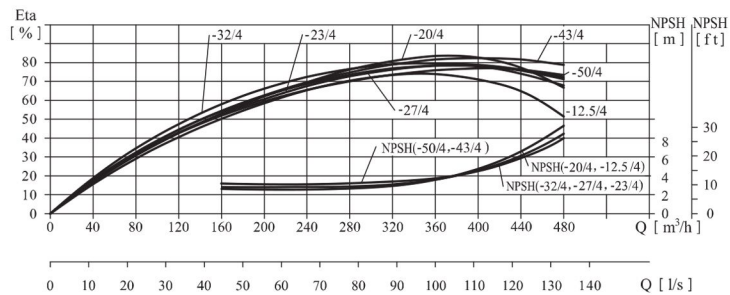
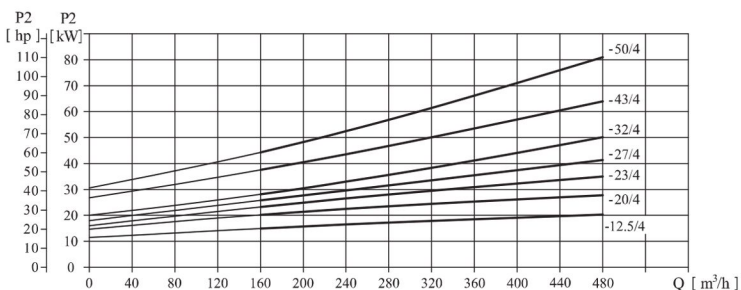
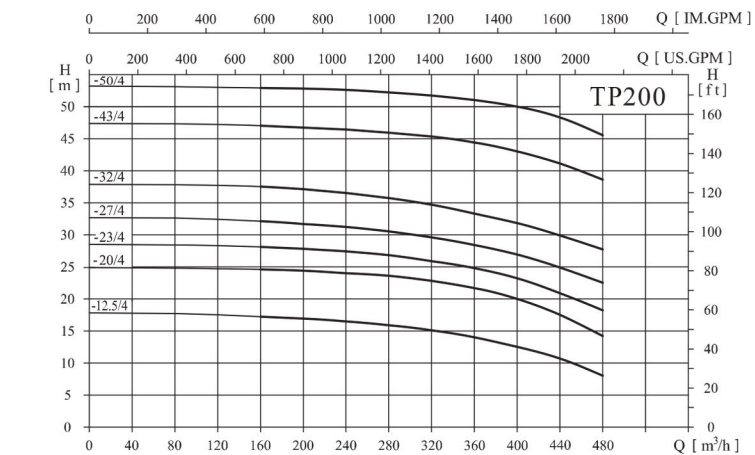
泵型号	配用电机 (kW)	Q(m³/h)	90	120	150	180	210	240	270	300	330	360
TP200-15/4	18.5	H (m)	18	17.7	17.5	17.2	16.8	16.4	15.8	15	14.1	12.9
TP200-18/4	22		21	20.7	20.5	20.2	19.8	19.4	18.8	18	17.1	15.8
TP200-24/4	30		26.1	26	25.8	25.7	25.4	25.1	24.6	24	23.1	21.9
TP200-30/4	37		33.4	33.2	33	32.6	32.2	31.6	30.9	30	29	27.7
TP200-35/4	45		38.3	38.3	38.1	37.8	37.3	36.7	35.9	35	33.8	32.2
TP200-44/4	55		46.3	46.1	45.9	45.6	45.4	45	44.6	44	43.1	41.9
TP200-53/4	75		55.7	55.7	55.7	55.5	55.3	54.8	54	53	51.6	50



尺寸和重量

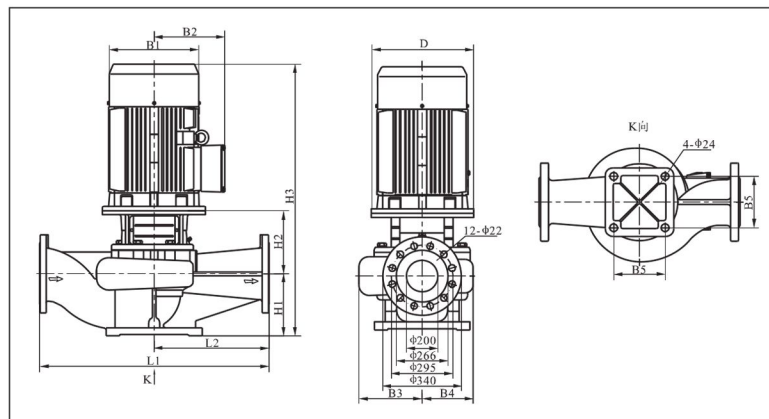
泵型号	尺寸 [mm]										重量 [kg]	
	D	B1	B2	B3	B4	B5	H1	H2	H3	L1		L2
TP200-15/4	350	360	280	278	219	360	270	343	1188	1000	500	420
TP200-18/4	350	360	280	278	219	360	270	343	1218	1000	500	440
TP200-24/4	400	400	305	303	252	360	270	343	1313	1100	550	538
TP200-30/4	450	450	335	303	252	360	270	373	1348	1100	550	590
TP200-35/4	450	450	335	303	252	360	270	373	1373	1100	550	630
TP200-44/4	550	490	370	315	269	360	270	388	1423	1100	550	768
TP200-53/4	550	550	410	315	269	360	270	388	1486	1100	550	902

TP200-*/4



性能表

泵型号	配用电机 (kW)	Q(m³/h)	160	200	240	280	320	360	400	440	480
TP200-12.5/4	22	H (m)	17.2	16.9	16.5	15.9	15.1	14	12.5	10.7	8
TP200-20/4	30		24.6	24.4	24	23.6	22.8	21.7	20	17.5	14.2
TP200-23/4	37		28.1	27.8	27.4	26.8	25.9	24.8	23	20.9	18.2
TP200-27/4	45		32.1	31.7	31.2	30.5	29.6	28.4	27	24.9	22.5
TP200-32/4	55		37.5	37.1	36.5	35.7	34.7	33.3	32	29.9	27.7
TP200-43/4	75		47	46.7	46.4	45.9	45.3	44.4	43	41.1	38.6
TP200-50/4	90		52.9	52.8	52.6	52.2	51.7	51	50	48.3	45.5

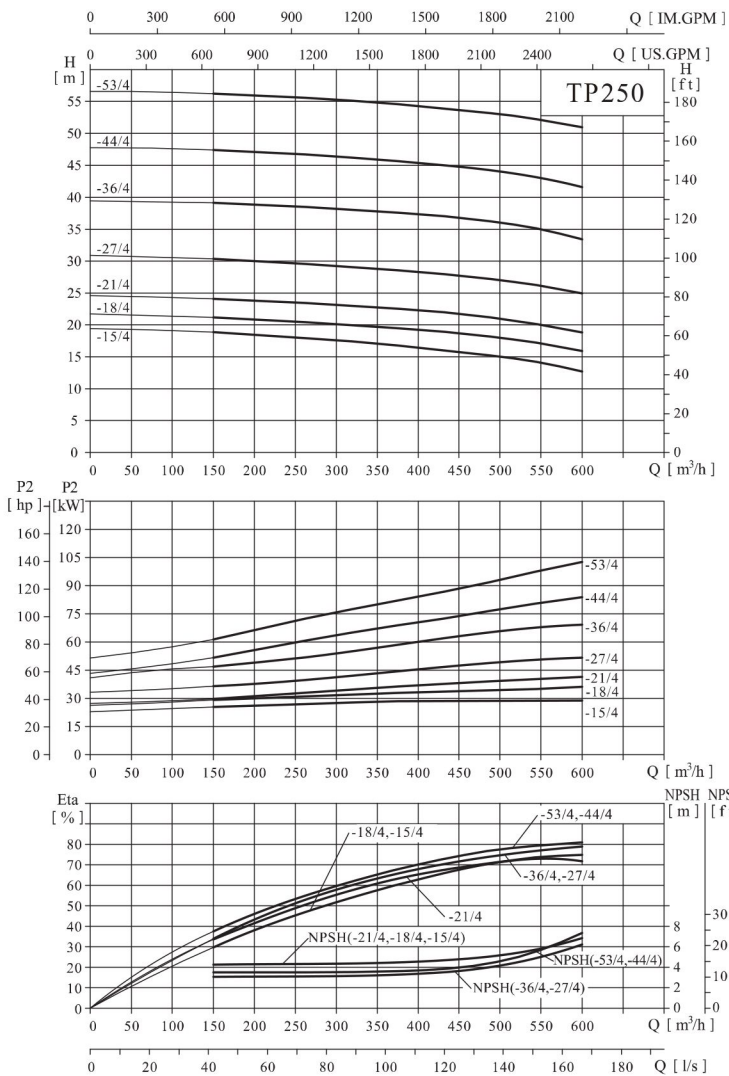


尺寸和重量

泵型号	尺寸 [mm]											重量 [kg]
	D	B1	B2	B3	B4	B5	H1	H2	H3	L1	L2	
TP200-12.5/4	350	360	280	278	219	360	270	343	1218	1000	500	440
TP200-20/4	400	400	305	278	219	360	270	343	1313	1000	500	506
TP200-23/4	450	450	335	303	252	360	270	373	1348	1100	550	589
TP200-27/4	450	450	335	303	252	360	270	373	1373	1100	550	630
TP200-32/4	550	490	370	303	252	360	270	373	1408	1100	550	720
TP200-43/4	550	550	410	315	269	360	270	388	1486	1100	550	900
TP200-50/4	550	550	410	315	269	360	270	388	1538	1100	550	970

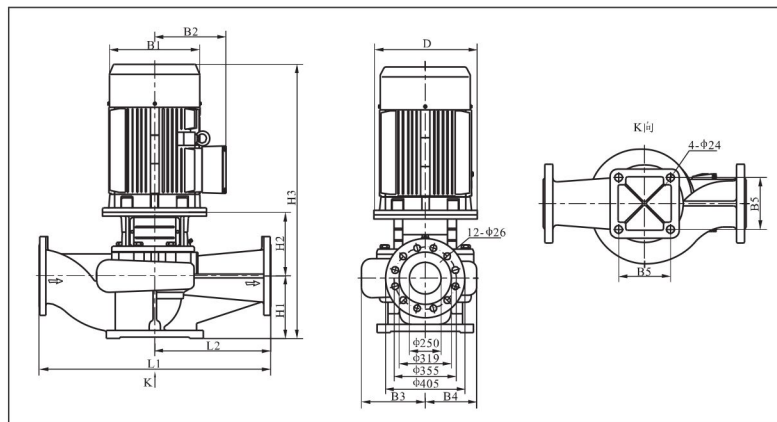
隔爆电机尺寸有所变动, 详情请咨询本公司

TP250-*/4



性能表

泵型号	配用电机 (kW)	Q(m³/h)	150	200	250	300	350	400	450	500	550	600
TP250-15/4	30	H (m)	18.8	18.4	18	17.6	17.1	16.4	15.8	15	14.1	12.7
TP250-18/4	37		21.2	20.9	20.5	20.1	19.7	19.2	18.7	18	17.1	15.9
TP250-21/4	45		24.1	23.8	23.5	23.1	22.8	22.3	21.8	21	20	18.8
TP250-27/4	55		30.3	30	29.6	29.2	28.8	28.3	27.7	27	26.1	24.9
TP250-36/4	75		39.1	38.8	38.5	38.2	37.8	37.3	36.8	36	35	33.4
TP250-44/4	90		47.4	47.1	46.8	46.4	45.9	45.4	44.8	44	43	41.6
TP250-53/4	110		56.2	55.9	55.6	55.3	54.8	54.3	53.7	53	52.1	50.9

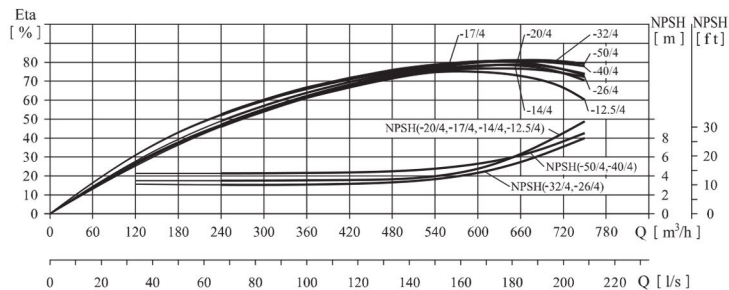
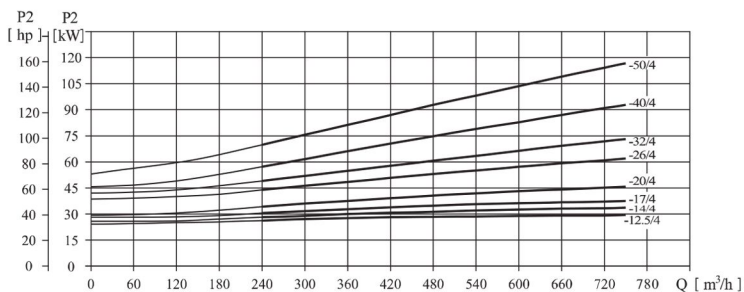
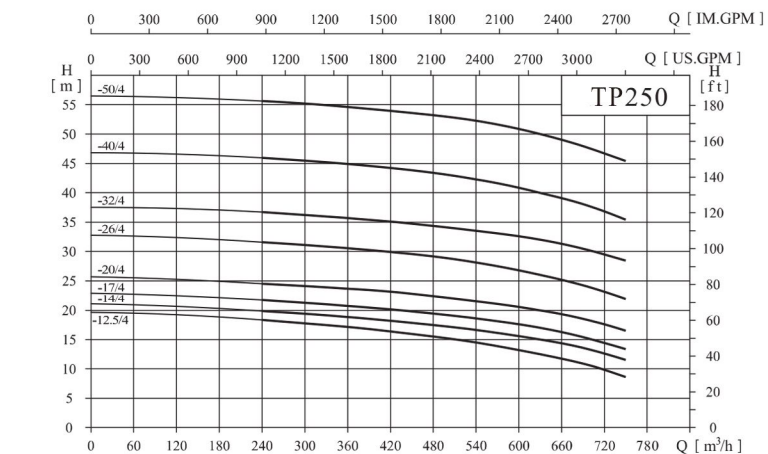


尺寸和重量

泵型号	尺寸 [mm]											重量 [kg]
	D	B1	B2	B3	B4	B5	H1	H2	H3	L1	L2	
TP250-15/4	400	400	305	316	243	390	300	393	1393	1100	550	564
TP250-18/4	450	450	335	316	243	390	300	423	1428	1100	550	636
TP250-21/4	450	450	335	316	243	390	300	423	1453	1100	550	660
TP250-27/4	550	490	365	329	264	440	300	438	1503	1100	550	802
TP250-36/4	550	550	370	329	264	440	300	438	1568	1100	550	949
TP250-44/4	550	550	410	347	292	440	305	461	1646	1200	600	1065
TP250-53/4	660	625	530	347	292	440	305	461	1826	1200	600	1292

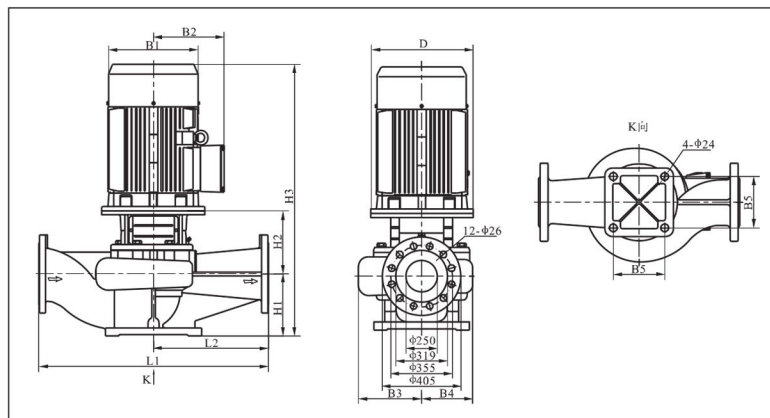
隔爆电机尺寸有所变动, 详情请咨询本公司

TP250-**-*/4



性能表

泵型号	配用电机 (kW)	Q(m³/h)	240	300	360	420	480	540	600	630	660	720	750
TP250-12.5/4	30	H (m)	18.4	17.9	17.2	16.4	15.5	14.5	13.2	12.5	11.8	9.9	8.7
TP250-14/4	37		20	19.5	18.9	18.2	17.5	16.6	15.6	14	13.4	12.6	11.6
TP250-17/4	45		21.8	21.3	20.8	20.1	19.4	18.6	17.6	17	16.3	14.4	13.4
TP250-20/4	55		24.5	24.1	23.7	23.1	22.4	21.5	20.5	20	19.3	17.6	16.5
TP250-26/4	75		31.7	31.1	30.6	29.9	29.1	28.2	26.8	26	25.2	23.1	21.9
TP250-32/4	90		36.7	36.3	35.7	35.1	34.3	33.5	32.6	32	31.3	29.5	28.4
TP250-40/4	110		46	45.5	44.9	44.2	43.4	42.3	40.8	40	39.1	36.8	35.5
TP250-50/4	132		55.6	55.2	54.6	53.9	53.2	52.3	50.9	50	49	46.7	45.4

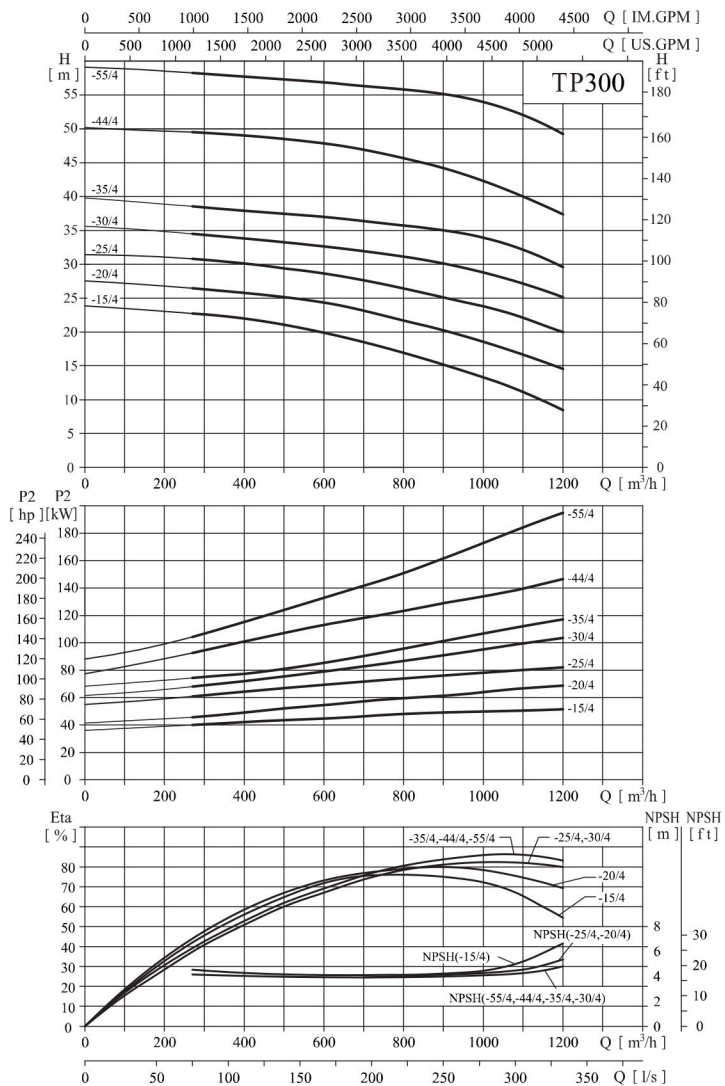


尺寸和重量

泵型号	尺寸 [mm]											重量 [kg]
	D	B1	B2	B3	B4	B5	H1	H2	H3	L1	L2	
TP250-12.5/4	400	400	305	316	243	390	300	393	1393	1100	550	563
TP250-14/4	450	450	335	316	243	390	300	423	1428	1100	550	635
TP250-17/4	450	450	335	316	243	390	300	423	1453	1100	550	659
TP250-20/4	550	490	370	316	243	390	300	423	1503	1100	550	759
TP250-26/4	550	550	410	329	264	440	300	438	1568	1100	550	948
TP250-32/4	550	550	410	329	264	440	300	438	1618	1100	550	1017
TP250-40/4	660	625	530	347	292	440	305	461	1826	1200	600	1290
TP250-50/4	660	625	530	347	292	440	305	461	1946	1200	600	1400

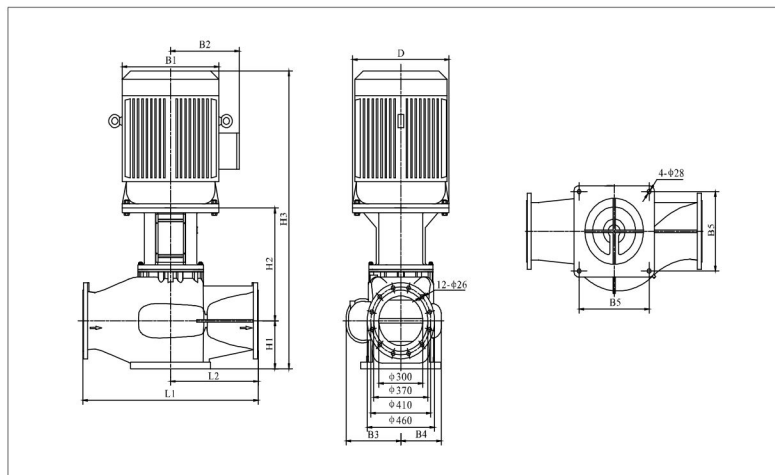
隔爆电机尺寸有所变动, 详情请咨询本公司

TP300-**-*/4



性能表

泵型号	配用电机 (kW)	Q(m³/h)	H (m)											
			270	360	450	630	750	900	1080	1200				
TP300-15/4	55		22.7	22.3	21.6	19.5	17.8	15	11.6	8.5				
TP300-20/4	75		26.4	26	25.5	24.1	22.4	20	17.1	14.5				
TP300-25/4	90		30.8	30.4	29.8	28.2	27.1	25	22.5	20				
TP300-30/4	110		34.5	34	33.5	32.4	31.6	30	27.5	25				
TP300-35/4	132		38.6	38.1	37.8	36.9	36	35	32.6	29.6				
TP300-44/4	160		49.5	49.2	48.8	47.6	46.3	44	40.5	37.5				
TP300-55/4	200		58.2	57.9	57.6	56.7	56.1	55	52.5	49.2				



尺寸和重量

泵型号	尺寸 [mm]											重量 [kg]
	D	B1	B2	B3	B4	B5	H1	H2	H3	L1	L2	
TP300-15/4	550	490	365	345	250	440	290	649	1720	1200	600	907
TP300-20/4	550	550	400	345	250	440	290	649	1770	1200	600	1075
TP300-25/4	550	550	400	380	280	480	290	659	1850	1200	600	1230
TP300-30/4	660	625	550	380	280	480	290	699	2000	1200	600	1570
TP300-35/4	660	625	550	380	280	480	290	699	2150	1200	600	1650
TP300-44/4	660	625	550	380	295	480	290	702	2150	1200	600	1790
TP300-55/4	660	625	550	380	295	480	290	702	2150	1200	600	1905

隔爆电机尺寸有所变动, 详情请咨询本公司